



# HD 1800 HYDRUS

**NEW**



**START & STOP**



**DÉMONTE-PNEUS UNIVERSEL COMPLÈTEMENT AUTOMATIQUE**   
Corghi poursuit le chemin de l'innovation!

L'HD1800 Hydrus est un concentré de robustesse et simplicité d'utilisation

**VOLLAUTOMATISCHE REIFENMONTIERMASCHINE** 

Corghi setzt die Arbeit an der Innovation fort!

HD1800 Hydrus das ist die geballte Robustheit und Bedienerfreundlichkeit

Avec Corghi, le futur des démonte-pneus surdimensionnés est déjà ici! Chaque détail de ce démonte-pneus est axé sur la **puissance**. L'HD1800 Hydrus sera toujours à vos côtés avec une **force** illimitée. Dites adieu aux embûches lors du démontage des roues des engins agricoles, de terrassement ou de déforestation; tout est désormais beaucoup plus **simple** et il est beaucoup plus **facile** de compléter le travail sans aucun effort.

Corghi bietet Ihnen die Zukunft der Oversize-Reifenmontiermaschinen! Alles in dieser Reifenmontiermaschine ist auf **Leistung** ausgelegt. HD1800 Hydrus wird immer mit unerschöpflicher **Kraft** an Ihrer Seite stehen. Vergessen Sie die Tücken bei der Demontage der Räder für den landwirtschaftlichen Bereich, für die Erdbewegung oder Entwaldung! Jetzt ist alles viel **einfacher** und Sie können Ihre Arbeit jetzt leichter und **mühe**los zu Ende bringen.

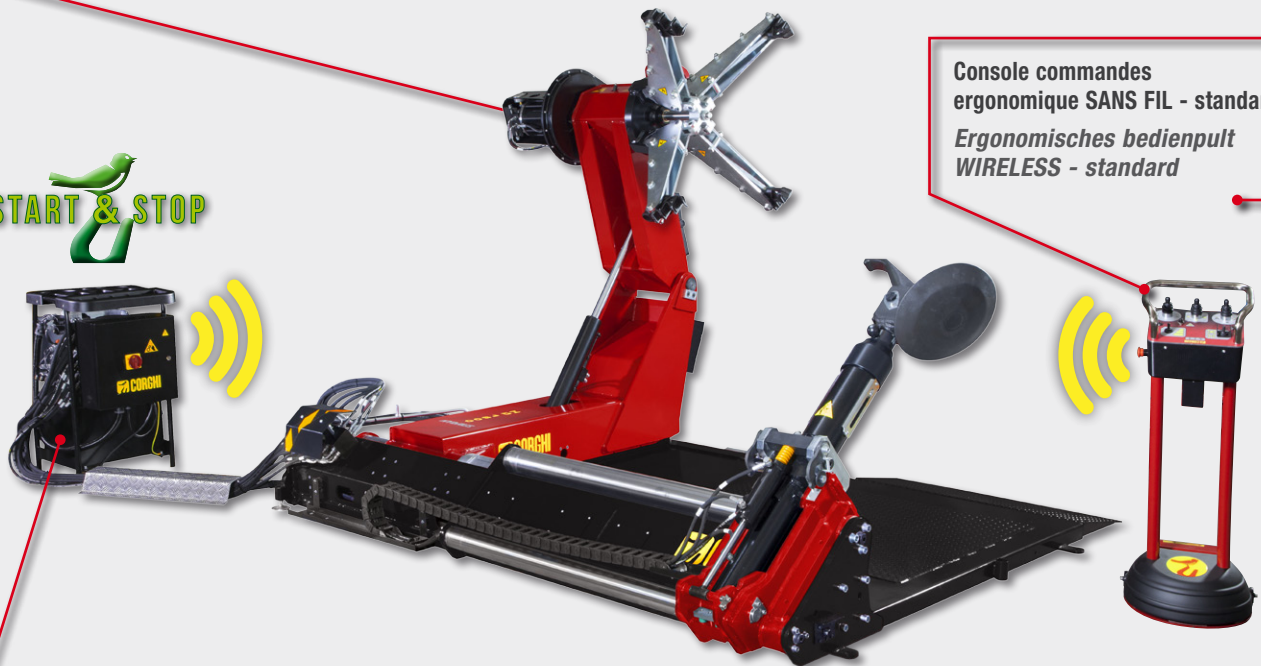
Un autre pas en avant pour le **démonte-pneus High-Tech**! L'emploi d'un moteur hydraulique qui actionne le réducteur est en mesure de débiter un couple disponible toujours aux **niveaux maximaux** et à n'importe quel nombre de tours.

Les **3 différentes vitesses** permettent à l'opérateur de travailler toujours de façon appropriée en fonction de la dimension de la roue. Il est en outre **possible de régler le nombre de tours** pour arriver à une vitesse très lente, nécessaire pour la sculpture des pneus.

*Ein weiterer Schritt dieser **High-Tech Reifenmontiermaschine** nach vorne! Die Verwendung eines Hydraulikmotors, der das Getriebe antreibt, bietet eine Drehmomentenabgabe, die stets auf den **höchsten Niveaus** und bei jeder Drehzahl verfügbar ist.*

*Die **3 verschiedenen Geschwindigkeiten** ermöglichen es dem Bediener stets in angemessener Weise der Radgröße entsprechend zu arbeiten. Es besteht auch **die Möglichkeit, die Anzahl der Umdrehungen einzustellen**, um die unterste Geschwindigkeit zu erhalten, die für das Formen der Reifen notwendig ist.*

**START & STOP**

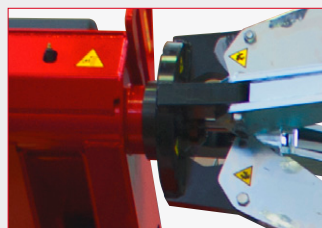
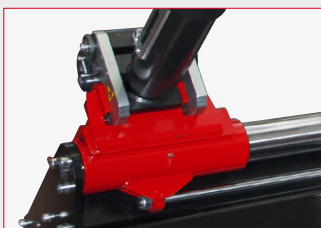


Console commandes ergonomique **SANS FIL** - standard  
Ergonomisches bedienpult **WIRELESS** - standard

L'HD1800 exploite l'énorme potentialité fournie par le système hydraulique. La force hydraulique offre des performances qui sûrement **satisferont l'opérateur**. L'unité de puissance est séparée de la machine pour éviter les encombrements et les poids attachés à la machine pendant le maniement. Les vitesses de maniement **sont sans égal** parmi les concurrents.

L'utilisation de la fonction **START & STOP** permet d'obtenir une économie énergétique considérable lors des phases d'inactivité de la machine.

*Die HD1800 nutzt das enorme Potential des hydraulischen Systems. Die hydraulische Kraft bietet Leistungen, die **den Bediener sicher zufriedenstellen** werden. Die Antriebseinheit ist von der Maschine getrennt, um Platzprobleme zu umgehen und während der Handhabung an der Maschine angehängte Gewichte zu vermeiden. Unter der Konkurrenz **unübertroffene** Bewegungsgeschwindigkeiten. Die Verwendung der **START & STOP**-Funktion ermöglicht erhebliche Energieeinsparungen während der Stillstandphase der Maschine.*



Détails de construction des zones plus sollicitées - Konstruktionsdetails der am stärksten beanspruchten Bereiche



## MOUVEMENTS INDÉPENDANTS - UNABHÄNGIGE BEWEGUNGEN

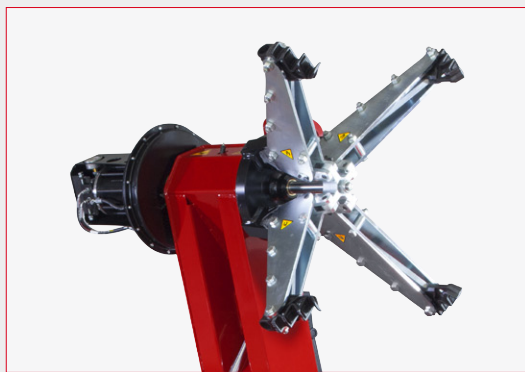
Mouvements indépendants entre étau autocentreur et bras porte-outils. Cela vous permettra de **positionner, avec la liberté maximale**, la roue et les outils à la vitesse la plus élevée possible.

Le chariot porte-outils se déplace à vitesse élevée, tandis que le bras autocentreur **offre toute la force** nécessaire pour travailler tranquillement.

*Unabhängige Bewegungen zwischen selbstzentrierendem Spannfutter und Werkzeughalterarm.*

*So wird es Ihnen ermöglicht, das Rad und die Werkzeuge mit maximal möglicher Geschwindigkeit bei **maximaler Freiheit zu positionieren**.*

*Der Werkzeugwagen bewegt sich mit hoher Geschwindigkeit, während der selbstzentrierende Arm die **erforderliche Kraft** bereitstellt, um vollkommen gelassen arbeiten zu können.*



## NOUVEAU DISPOSITIF AUTOCENTREUR 60" NEUES 60" SELBSTZENTRIERENDES SPANNFUTTER

Le nouveau mandrin au moyeu puissant soutient le dispositif autocentreur capable de bloquer des **jantes jusqu'à 60"** (avec l'utilisation de rallonges). Un dispositif autocentreur **si robuste** ne s'était jamais vu. Possibilité de bloquer les roues jusqu'à 50" sans rallonges.

*Die neue Spindel mit einer kraftvollen Nabe unterstützt das selbstzentrierende Spannfutter, um Felgen **von bis zu 60"** (unter Einsatz von Verlängerungen) einspannen zu können. Ein **so starkes** selbstzentrierendes Spannfutter gab es noch nie. Es können Räder bis zu 50" ohne die Erfordernis von Verlängerungen eingespannt werden.*

## GRUPE OUTILS - WERKZEUGEINHEIT

Le nouveau groupe outils a été conçu délibérément massif, afin de **pouvoir faire face à l'utilisation difficile** à laquelle il sera soumis.

La nouvelle structure, le nouveau disque détalonneur, et l'emploi de **roulements aéronautiques** sont seulement quelques détails de ce concentré de technique et de solidité.

*Die neue Werkzeugeinheit wurde bewusst massiv konzipiert, **um den schweren Einsatzbedingungen standhalten** zu können. Die neue Struktur, die neue Abdrückscheibe und **der Einsatz von aus der Luftfahrttechnik** stammenden Lagern sind nur einige der Details dieses technischen und soliden Konzentrats.*



## SOCLE - BASE

Le socle de l'HD1800 est l'**âme porteuse de la machine**. De cette structure découle sa robustesse.

Pendant les actions de travail, les efforts se déchargent sur le socle en permettant ainsi d'**élever les limites de travail**.

En même temps, nous vous offrons une méthode simple et innovante pour démonter les roues de camion avec un démonte-pneus si imposant.

*Der Untersatz der HD1800 ist der „**tragende Pfeiler**“ dieser Maschine. Dieser Struktur ist ihre Robustheit zu verdanken. Während der Arbeitstätigkeit **werden die Kräfte auf den Untersatz entladen**, was ein Erhöhen der Arbeitsgrenzwerte erlaubt. Gleichzeitig bieten wir Ihnen mit diesem so beeindruckenden Rad eine einfache und innovative Methode für die Demontage von LKW-Rädern.*



## DONNÉES TECHNIQUES - TECHNISCHE DATEN

Largeur max. roue	Max. Radbreite	1800 mm - 71"
Diamètre max. roue	Max. Raddurchmesser	3000 mm - 118"
Capacité de l'étau	Arbeitsbereich des Spanntisches	14" ÷ 50" (60" avec rallonges - 60" unter Einsatz von Verlängerungen)
Ø minimal trou central roue	Mind. Ø Radnabenöffnung	110 mm - 4.3"
Moteur centrale hydraulique	Motor Hydraulikaggregat	3ph - 4,8 kW
Motoréducteur à trois vitesses	3-Gang-Getriebemotor	idraulico - hydraulic 4 - 6 - 10 rpm
Couple max.	Max. geliefertes Drehmoment	5500 Nm
Force du détalonneur	Abdrückkraft	45000 N
Poids maximum de la roue	Maximales Radgewicht	3000 kg
Voltage	Spannung	200 - 208 - 230 - 400 V - 3 ph - 50/60 Hz
Poids machine	Maschinengewicht	2200 kg

## ÉQUIPEMENT DE SÉRIE - MITGELIEFERTES ZUBEHÖR



## ACCESSOIRES CONSEILLÉS EMPFOHLENES ZUBEHÖR

- A** Adaptateur pour le blocage des jantes en alliage  
Adapter zum Einspannen von Leichtmetallfelgen

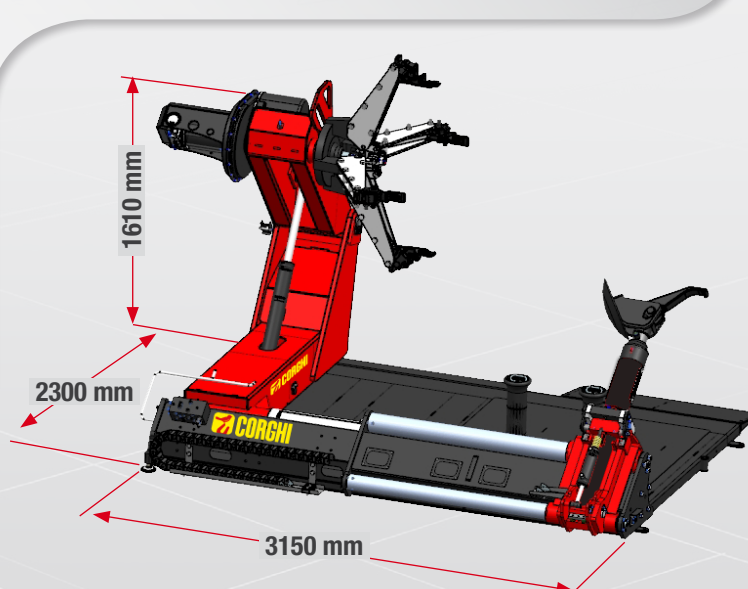
8-12100007 Ø 161 mm 8-12300001 Ø 220 mm  
8-12100005 Ø 164 mm 8-12100009 Ø 221 mm  
8-12100006 Ø 176 mm 8-12100010 Ø 281 mm  
8-12100008 Ø 202 mm

- B** 801227195  
Pince pour jantes en alliage  
Wulsthalter für Leichtmetallfelgen

- C** 8-12100171 P4P  
Rallonge à quatre pointes pour jantes avec tringle  
Verlängerungen mit vier Spitzen für Felgen mit Stahlseilkern

- D** 0-12100701 DV120  
Presse-talon pneu  
Pneumatischer Wulstniederhalter

- E** 8-12100175  
Jeu de protecteurs pour jantes en aluminium  
Satz Schutzabdeckungen für Aluminiumfelgen



Pour de plus amples informations, consultez le catalogue complet des accessoires. - Für weitere Informationen schlagen Sie bitte im Gesamtkatalog des Zubehörs nach.



NEXION SPA - ITALY - Società unipersonale soggetta a direzione e coordinamento di Minio srl - A sole shareholder Minio company

www.corghi.com - info@corghi.com



Les photographies, caractéristiques et données techniques n'engagent en rien le fabricant et sont sujettes à modifications sans préavis. The manufacturer reserves the right to modify the features of its products at any time. Um unserem Planeten zu helfen und den Papierverbrauch zu optimieren, sind unsere Kataloge online auf der Webseite www.corghi.com einzusehen. Ein verantwortungsbewusster Ausdruck hilft, die Umwelt zu schützen.

Cod. DPC6000955 - 07/2018

Afin de respecter la planète en limitant la consommation de papier, nos catalogues sont consultables sur le site www.corghi.com. Imprimer de façon responsable permet de préserver l'environnement. Um unserem Planeten zu helfen und den Papierverbrauch zu optimieren, sind unsere Kataloge online auf der Webseite www.corghi.com einzusehen. Ein verantwortungsbewusster Ausdruck hilft, die Umwelt zu schützen.

