



124

ProLine



*HSU24 helper a richiesta - *helper optional* - Helper auf Anfrage

code 8-11900263

Smontagomme semiautomatico con braccio a bandiera per cerchi fino a 24". Solido e affidabile



Semi-Automatic swing-arm tyre changer for rims up to 24". Strong and reliable



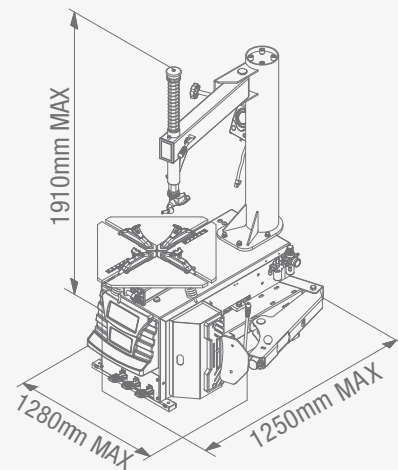
Halbautomatische Reifenmontiermaschine bis zur 24" Felgenreöße. Schnell und einfach



DATI TECNICI - TECHNICAL DATA - TECHNISCHE DATEN

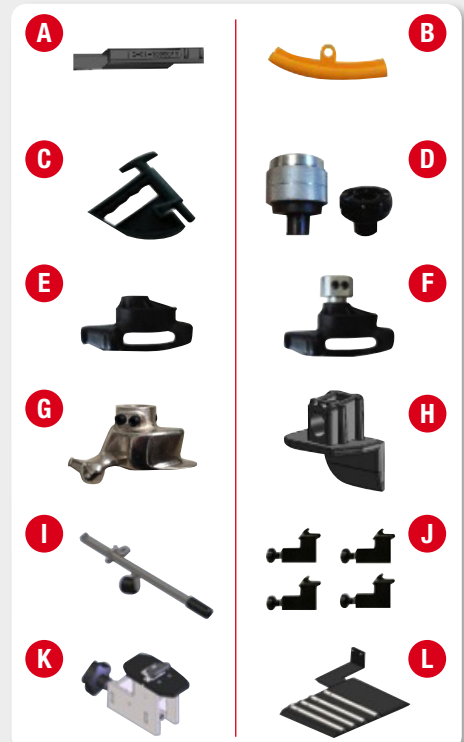
| | | | |
|--|--|---|------------------|
| Presca esterna | <i>Outside Clamp</i> | Spannbereich außen | 11" - 24" |
| Presca interna | <i>Inside Clamp</i> | Spannbereich innen | 13" - 26" |
| Diametro max. ruota | <i>Max. wheel diameter</i> | Maximaler Raddurchmesser | 1200 mm |
| Larghezza pneumatico | <i>Tire Width</i> | Reifenbreite | 3" - 13" |
| Apertura stallonatore | <i>Bead-breaker opening</i> | Abdrückvorrichtung Öffnung | 340 mm |
| Potenza stallonatura | <i>Bead-breaking power</i> | Abdrückkraft | 2500 N |
| Pressione di esercizio aria | <i>Working air Pressure</i> | Arbeitsluftdruck | 8 - 10 bar |
| Potenza motore (motore a due velocità con comando a pedale) | <i>Motor Power (pedal control two speed motor)</i> | Motorleistung (Pedalsteuerung Motor mit zwei Drehgeschwindigkeiten) | 0,75 kW - 1.1 kW |
| Velocità rotazione mandrino | <i>Chuck rotation speed</i> | Spannfutter Rotationsgeschwindigkeit | 6.5 rpm |
| Rumorosità durante il funzionamento | <i>Noise level running</i> | Laufender Geräuschpegel | <70 dB |
| Peso netto macchina | <i>Nett Weight machine</i> | Nettogewicht Maschine | 239 kg |
| Peso lordo macchina | <i>Gross Weight machine</i> | Bruttogewicht Maschine | 269 kg |
| Dimensione max imballo (LxPxH) | <i>Max Dimension Imballage (LxPxH)</i> | Max. Abmessungen Verpackung (LxBxH) | 1150x920x1050 mm |
| per contenitore da 40" | <i>for 40" container</i> | Für 40" Behälter | 44 |

DOTAZIONE - EQUIPMENT - AUSSTATTUNG



ACCESSORI CONSIGLIATI - RECOMMENDED ACCESSORIES - EMPFOHLENES ZUBEHÖR

- A C-01-1000012**
 - Copertura leva da 20" (regolabile)
 - Lever cover 20" (adjustable)
 - Montageeisen Abdeckung 20" (einstellbar)
- B CT-S-0200002**
 - Copertura di protezione bordo cerchio
 - Rim edge protection cover
 - Kunststoffschutz Felgenreand
- C CT-S-0200000**
 - Pinza premitallone in plastica
 - Plastic bead pressing clamp
 - PVC wulsthalteklamme
- D CT-S-0110000**
 - Attrezzo per cambio rapido testina di smontaggio
 - Demount head quick change tool
 - Schnellverschluss Demontagekopf
- E CT-S-0120002**
 - Testina di smontaggio in plastica (per modelli con braccio a bandiera) - Plastic demount head (for swing arm model use) - Kunststoff Demontagekopf (für Schwingarmmodell Verwendung)
- F CT-S-0120000**
 - Gruppo testina di smontaggio in plastica (per modelli con braccio a bandiera) Plastic demount head assy (for swing arm model use) - Kunststoff Demontagekopf Baugruppe (für Schwingarmmodell Verwendung)
- G C-21-8000100**
 - Testina di smontaggio motocicletta
 - Motorcycle demount head
 - Motorrad-Montagekopf
- H C-21-8000001**
 - Protettore testina di smontaggio piccola per motocicletta
 - Motorcycle small demount head protector
 - Kunststoffschutz klein für Motorrad-Montagekopf
- I CT-S-0500000**
 - Dispositivo di monitoraggio pressione pneumatici
 - Tire press assist device
 - Reifendruck Hilfsgerät
- J C-M-0300000**
 - Adattatore motocicletta (stile rullo manuale), per uso con sistema a griffe interno regolabile - Motorcycle adaptor (hand roller style), for inner adjustable jaws system use - Spannadapter innen, für kleine Räder
- K C-M-0200000**
 - Adattatore motocicletta (stile rullo manuale), per uso con sistema a griffe interno regolabile - Motorcycle adaptor (hand roller style), for inner adjustable jaws system use - Spannadapter innen, für mittelgroße Räder
- L CT-S-0600000**
 - Basamento rotazione supporto ruota*
 - Wheel support rotation base*
 - Platte zum Rollen der Räder an der Abdrückschaufel*
 - *ancora non disponibile - not yet available - noch nicht verfügbar



Per maggiori informazioni consultare il catalogo accessori completo - For further information, consult the complete accessories catalogue - Für weitere Informationen schlagen Sie bitte im Gesamtkatalog des Zubehörs nach



NEXION SPA - ITALY - Società unipersonale soggetta a direzione e coordinamento di Minio srl - A sole shareholder Minio company

www.corghi.com - info@corghi.com

