




**TT-0**

**CORGHI**  
Made in Italy



-  *Elévateur de roue automatique, auto-équilibré, pour roues d'automobiles, de véhicules de transport logistique et de motos*
-  *Elevador de rueda automático autoequilibrado para ruedas de turismos, transporte ligero y motocicletas*
-  *Elevador da roda automático de auto-equilíbrio para rodas de autoveículos, veículos de transporte ligeiro e motocicletas*

**CORGHI**  
seguí Corghi - follow Corghi



**Auto-équilibré :** équipé d'un système pneumatique spécial qui annule complètement le poids de la roue et permet de soulever et centrer les roues pesant jusqu'à 80 kg sans le moindre effort.

**Automatique :** la phase de déplacement de la roue sur l'équilibreuse est totalement automatisée et ne nécessite aucun réglage manuel de la part de l'opérateur.

**Rapide :** les mouvements sont beaucoup plus rapides que ceux d'un élévateur traditionnel à commande manuelle

**Ergonomique :** les commandes et les supports accessoires ont été étudiés pour une position de travail optimale

**Centrage optimal :** le système spécial d'auto-équilibrage permet d'offrir un centrage plus précis, grâce à l'élimination des désaxages causés par le poids de la roue durant la phase de blocage

#### DONNÉES TECHNIQUES

Portée	80 kg / 176 lbs
Pression d'alimentation	10 bar
Pression d'exercice	8 bar
Poids net	60 kg



**Autoequilibrado:** dotado de un sistema neumático especial que anula completamente el peso de la rueda y permite así elevar y centrar, sin ningún esfuerzo, ruedas de hasta 80 kg de peso.

**Automático:** la fase de descarga de la rueda de la equilibradora es completamente automática sin ninguna regulación manual del operador

**Rápido:** los movimientos son mucho más rápidos que en un elevador tradicional de mando manual

**Ergonómico:** mandos y soportes accesorios estudiados para estar en la posición óptima de trabajo

**Centrado óptimo:** el sistema especial de autoequilibrado permite un centrado más preciso eliminando las desalineaciones causadas por el peso de la rueda durante la fase de bloqueo

#### DATOS TÉCNICOS

Capacidad	80 kg / 176 lbs
Presión de alimentación	10 bar
Presión de trabajo	8 bar
Peso neto	60 kg



**Auto-equilibrado:** dotado de um especial sistema pneumático que anula completamente o peso da roda consentindo levantar e centralizar, sem nenhum esforço, rodas de até 80kg de peso.

**Automático:** a fase de descarga da roda da máquina de equilibrar, é completamente automática, sem quaisquer ajustes manuais por parte do operador

**Rápido:** os movimentos são muito mais rápidos de um elevador tradicional a comando manual

**Ergonómico:** comandos e suportes acessórios concebidos para estar na posição óptima de trabalho

**Centralização óptima:** o especial sistema de auto-equilíbrio permite uma centralização mais precisa eliminando os desalinhamentos causados pelo peso da roda durante a fase de bloqueio

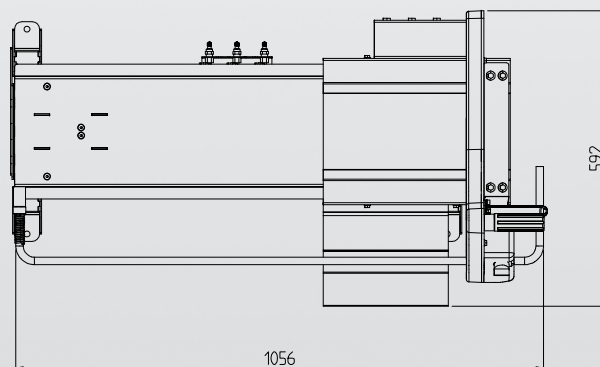
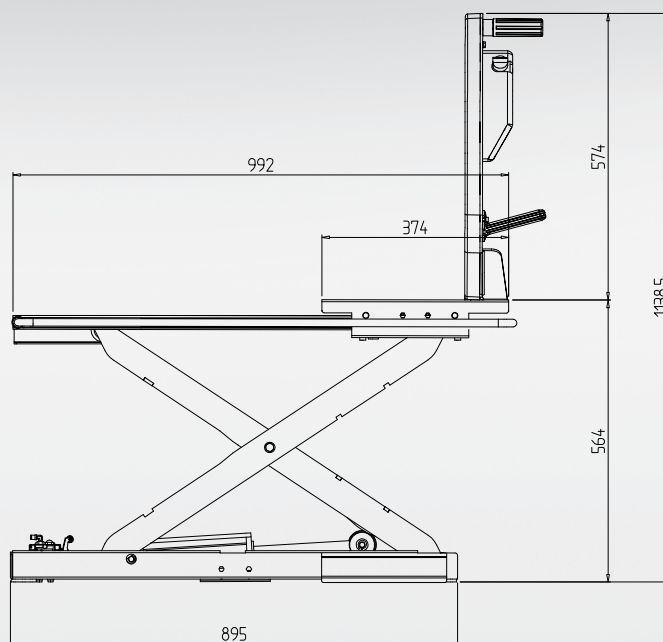
#### DADOS TÉCNICOS

Capacidade	80 kg / 176 lbs
Pressão de alimentação	10 bar
Pressão de funcionamento	8 bar
Peso líquido	60 kg

## DIMENSIONS D'ENCOMBREMENT

### DIMENSIONES TOTALES

### DIMENSÕES GERAIS



<http://www.facebook.com/CORGHISpa>



<https://twitter.com/corghispa>



<http://www.youtube.com/CORGHISpa>



Fotografie, caratteristiche ed i dati tecnici non sono vincolanti, possono subire modifiche senza preavviso. The manufacturer reserves the right to modify the features of its products at any time. Les photographes, les descriptions et les données techniques ne sont pas contraignantes. Le fabricant se réserve le droit d'apporter des modifications sans préavis. Die Fotografien, die angegebenen Eigenschaften und die technischen Daten sind nicht verbindlich und können ohne Vorankündigung geändert werden. Fotos, charakteristika y datos técnicos no son vinculantes, pueden estar sujetos a modificaciones sin previo aviso. As fotografias, as características e os dados técnicos não são vinculantes, podem ser modificados sem prévio aviso. Code: DPCC000461 09/2012

Per aiutare il pianeta ottimizzando il consumo di carta, i nostri cataloghi sono consultabili sul sito [www.corghi.com](http://www.corghi.com). Una stampa responsabile aiuta a preservare l'ambiente. To protect the planet and reduce paper usage, our catalogues are viewable online at the website [www.corghi.com](http://www.corghi.com). Printing responsibly contributes to saving the environment.



CORGHI S.p.A. a NEXION GROUP COMPANY - Strada Statale 468 n° 9 - 42015 CORREGGIO - R.E. - ITALY  
Tel. ++39 0522 639.111 - Fax ++39 0522 639.150 - [www.corghi.com](http://www.corghi.com) - [info@corghi.com](mailto:info@corghi.com)