



**150**  
ProLine  
Truck

FSP  
SmartArm 28"

Wheel lifter  
integrated 200 Kg

INVERTER  
Technology System

Automatic  
Positioning

RPA  
LASER  
LED  
Laser  
& Led Light

40 mm



Proline 150 Truck + KIT CCKT



Equilibratrice elettronica con display digitale per ruote da autocarro, autobus e vettura

Electronic wheel balancer with digital display for truck, bus and car wheels





**FSP - SMART-Arm**  
Wheel dimension detection  
*FSP - smart arm*  
Wheel dimension detection



**2 SPEED MODE**  
2 velocità di lancio  
*2 spin speeds*



**200 KG**  
Sollevatore integrato 200 Kg  
*Integrated lift - 200kg*



**INVERTER TECHNOLOGY**  
Controllo elettronico motore  
*Electronic motor control*



**ELEC BRAKE**  
Freno inverter  
*Inverter brake*



**RPA**  
Posizionamento automatico  
*Automatic positioning*



**Energy savings**  
Risparmio energetico  
*Energy savings*



**LASER & LED LIGHT**  
Illuminatore LED e LASER  
*LED and LASER light*



**VISUAL INSPECTION**  
Visual inspection  
*Visual inspection*



**HIDDEN WEIGHT**  
Peso nascosto  
*Hidden weight*



**USB UPDATE**  
Porta usb  
*Usb port*



**D. 40**  
Albero da 40 mm  
*40mm shaft*

# 150

**ProLine**  
Truck

## 1 VISUALIZZATORE DISPLAY - DISPLAY

Semplice da usare ad elevata luminosità per poter lavorare anche in ambienti molto luminosi.

- ✓ **Intuitivo, moderno, luminoso**  
*User-friendly and well-lit, to enable work even in very bright places.*
- ✓ **User-friendly, modern, well-lit**

## 2 PIANALE PORTAPESI - WEIGHT TRAY

Studiato per l'alloggiamento dei contrappesi da camion, vettura ed accessori da lavoro. Realizzato con materiali ad elevata resistenza meccanica.

- ✓ **Resistente, ergonomico, spazioso**  
*Designed to house lorry/car counterweights and work accessories. Made of highly resistant materials.*
- ✓ **Resistant, ergonomic, spacious**



## 3 SOLLEVATORE A FORBICE INTEGRATO INTEGRATED SCISSOR LIFT

Azionato manualmente senza scomodi pedali. Solleva ruote fino a 200kg di peso consentendo un centraggio delle ruote sempre ottimale.

- ✓ **Risparmi fatica, veloce, robusto ed ergonomico**  
*Manually activated, without awkward pedals. Lifts wheels weighing up to 200kg, for optimum wheel centring every time*
- ✓ **Fast, robust and ergonomic, with less effort**

#### 4 RILEVATORE INTERNO INTELLIGENTE – FSP - SMART-ARM SMART INTERNAL MEASURING SENSOR – FSP - SMART-ARM

Acquisizione elettronica dei dati geometrici delle ruote. Grazie alla funzione FSP (Fast Selection Program), ereditata dalle attuali equilibratrici da autovettura, **attiva automaticamente i programmi di equilibratura**, per contrappesi a molla o adesivi, evitando le selezioni da tastiera.

✓ **Semplice da usare – Riduce i tempi di lavoro**

*Electronic acquisition of the geometric wheel data. Thanks to the FSP (Fast Selection Program) function, borrowed from the current car wheel balancers, the balancing program is **automatically activated for spring or adhesive counterweights**, avoiding the need to use the keypad.*

✓ **User-friendly, for reduced work times**



#### 5 CICLO AUTOMATICO, RICERCA AUTOMATICA DELLA POSIZIONE (RPA) AUTOMATIC CYCLE WITH AUTOMATIC POSITION SEARCH (RPA)



Lancia e frena la ruota automaticamente. A fine ciclo la ruota viene portata nella posizione di applicazione del peso di equilibratura (RPA). Il tutto gestito da una nuova tecnologia ad inverter che permette un miglior controllo della velocità di lancio per una migliore stabilità della misura.

✓ **High performance, Affidabile, misure più accurate**

*Spins and brakes the wheel automatically. At the end of the cycle, the wheel is brought to the balancing weight application position (RPA). The whole process is managed via new inverter technology that ensures better spin speed control for improved measuring stability.*

✓ **High performance, reliable, precise measurements**

#### 6 APPLICAZIONE DEI CONTRAPPESI ADESIVI – ALU1P – ALU2P APPLICATION OF THE ADHESIVE COUNTERWEIGHTS – ALU1P – ALU2P

La macchina lavora secondo le preferenze dell'operatore. Il posizionamento dei contrappesi adesivi può essere effettuato con tre diverse modalità:

- **manualmente ad ore 12 o ore 6** (metodo convenzionale)
- **assistito con Clip Portapesi** (solo in modalità **autovettura**)
- **assistito con puntatore laser ad ore 6** (opzionale, figura a lato)

L'illuminatore LED, presente nel KIT opzionale LASER&LED, illumina l'area di lavoro per illuminare l'area di lavoro per facilitare le operazioni di pulizia del cerchione e l'applicazione dei contrappesi.

✓ **Rapida applicazione dei contrappesi, Equilibratura accurata, Massima visibilità, Ergonomia**

*The machine works on the basis of the operator's preferences. The adhesive counterweights can be positioned in three different ways:*

- *manually, at 12 o'clock or at 6 o'clock position (the traditional method)*
- *with the aid of weight-holder clips (in car mode only)*
- *with the aid of a 6 o'clock position laser pointer (optional, figure at the side)*

*The LED light (included in the optional LASER&LED kit) illuminates the work area to facilitate rim cleaning and counterweight application operations.*

✓ **Quick counterweight application, precise balancing, maximum visibility, ergonomics**



#### 7 FUNZIONI E PROGRAMMI SPECIALI - FUNCTIONS AND SPECIAL PROGRAMS

**Proline Truck 150** è dotata di tutti i programmi più avanzati:

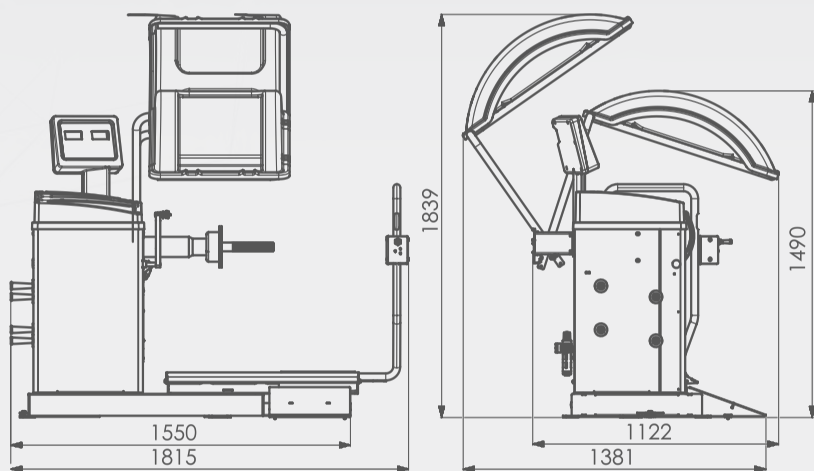
- **7 programmi** di equilibratura per cerchi in lega
- Peso nascosto per **nascondere i pesi dietro le razze**
- 2 ambienti di lavoro - **Multi-operatore**
- Funzione "**CONTROLLO VISIVO**" per **verifica dei difetti geometrici della ruota**
- **Risparmio energetico** (standby)
- **Aggiornamento software** via PENDRIVE USB

*Proline Truck 150 is equipped with all the most advanced programs:*

- **7 balancing programs** for alloy rims
- hidden weight for **hiding the weights behind the spokes**
- **2 multi-operator** work environments
- "**VISUAL INSPECTION**" function to **check for geometric wheel flaws**
- **Energy savings** (standby)
- **Software update** via a USB PENDRIVE

## DATI TECNICI - TECHNICAL DATA

Alimentazione	Power supply voltage	230 V / 1 ph / 50 hz - 115V / 1 ph / 60 hz
Potenza	Motor power	370 watt
Diametro albero	Shaft diameter	40 mm
Pressione di alimentazione pneumatica	Pneumatic air supply	8-12 bar
Diametro cerchio	Rim diameter	9" - 28" (automatico/automatic) - 8" - 35"
Larghezza cerchio	Rim width	2" - 20"
Diametro massimo ruota	Max. wheel diameter	1200 mm - 47"
Peso massimo ruota	Max. wheel weight	200 kg
Velocità di rotazione	Rotation speed	120 rpm (Car) / 80 rpm (Truck)
Tempo medio di misura	Average measurement time	8 sec (Car) / 20 sec (Truck)
Sensibilità di lettura	Balancing precision	1 g (Car) / 10 g (Truck)
Peso macchina	Machine weight	265 Kg



## DOTAZIONE / EQUIPMENT



## ACCESSORI CONSIGLIATI - RECOMMENDED ACCESSORIES

- A** 8-21900190  
ART 40 kit centraggio  
flange camion  
ART 40 truck flange  
centring kit
- B** 8-21900192  
GTR 40 ghiera rapida  
GTR 40 quick ring nut
- C** 8-21900193  
KCT 40 kit centraggio con  
camion  
KCT 40 truck cone  
centring kit
- D** 8-21900194  
GTV 40 ghiera manuale  
GTV 40 manual ring nut
- E** 8-21900189  
ARFT 40 kit centraggio  
light truck  
ARFT 40 light truck  
centring kit
- F** 8-21900191  
ARU 40 kit centraggio auto  
ARU 40 car centring kit
- G** 8-21900188  
L&L Laser & Led kit  
L&L Laser & LED kit
- H** 8-21900187  
CCKT kit personalizzazione  
colore  
CCKT colour personalisation  
kit

Per maggiori informazioni consultare il catalogo accessori completo  
For further information, consult the complete accessories catalogue



NEXION SPA - ITALY - Società unipersonale soggetta a direzione e coordinamento di Minio srl - A sole shareholder Minio company

[www.corghi.com](http://www.corghi.com) - [info@corghi.com](mailto:info@corghi.com)



Fotografie, caratteristiche ed i dati tecnici non sono vincolanti, possono subire modifiche senza preavviso.  
The manufacturer reserves the right to modify the features of its products at any time.  
Code DPCG000665A 09/2018

Per aiutare il pianeta ottimizzando il consumo di carta, i nostri cataloghi sono consultabili sul sito [www.corghi.com](http://www.corghi.com). Una stampa responsabile aiuta a preservare l'ambiente.  
To protect the planet and reduce paper usage, our catalogues are viewable online at the website [www.corghi.com](http://www.corghi.com). Printing responsibly contributes to saving the environment.

