

HD 700

60⁺
of
TECHNOLOGY
CORGHI



Smontagomme elettro-idraulico per ruote di veicoli industriali, camion, e bus da 14" a 26"
La proposta ideale per chi cerca l'essenziale senza rinunciare alla qualità



Electrohydraulic tyre changer for industrial vehicle, truck and bus wheels from 14" to 26"
The ideal machine for the professional who needs an essential solution but refuses to sacrifice quality



Elektrohydraulische Reifenmontiermaschine für Räder von Industriefahrzeugen, Lkws und Bussen von 14" bis 26"
Ideal für alle, die das Wesentliche suchen, ohne auf die Qualität verzichten zu wollen.

 **CORGHI**
seguì Corghi - follow Corghi

HD 700



SMONTAGOMME ELETTRIDRAULICO per pneumatici di autocarri, autobus, trattori e veicoli di movimentazione terra, con cerchi a canale o ad anello elastico e per pneumatici con o senza camera d'aria.



ELECTROHYDRAULIC TYRE CHANGER for trucks, buses, tractors and earth moving equipment with groove or elastic ring type rim wheels and with tubeless or inner tube type tyres.

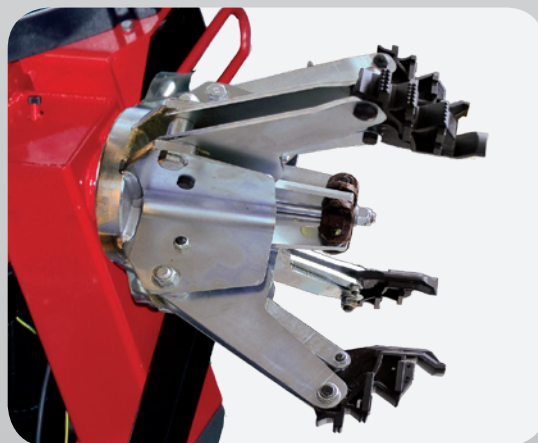


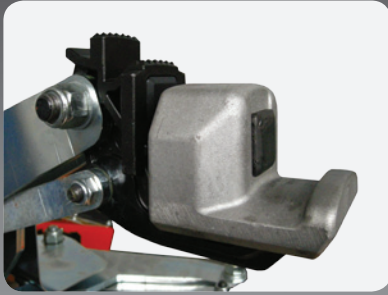
ELEKTROHYDRAULISCHE REIFENMONTIERMASCHINE für Reifen von LKWs, Autobussen, Traktoren und Erdbewegungsmaschinen mit Tiefbett- oder Sprengringfelgen und für Schlauchreifen und schlauchlose Reifen.



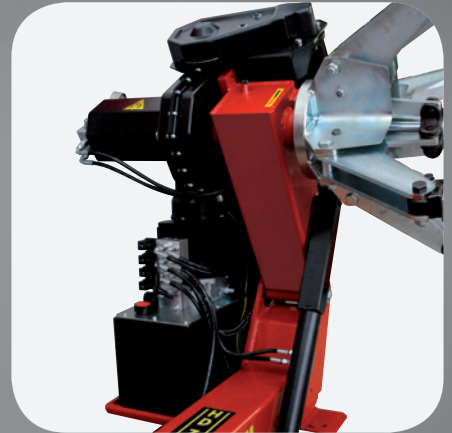
1 Manipolatore con comandi ergonomici **1** Control module with ergonomic controls. **1** Bediensäule mit ergonomischen Bedieneinrichtungen.

2 Mandrino autocentrante presa da 14" a 26" con **rotazione oraria ed antioraria** **2** Turntable spindle for clamping rim sizes from 14" to 26" with **clockwise and anticlockwise rotation** **2** Spannbereich des Spannfüßers von 14" bis 26" mit **Drehung im und gegen den Uhrzeigersinn**

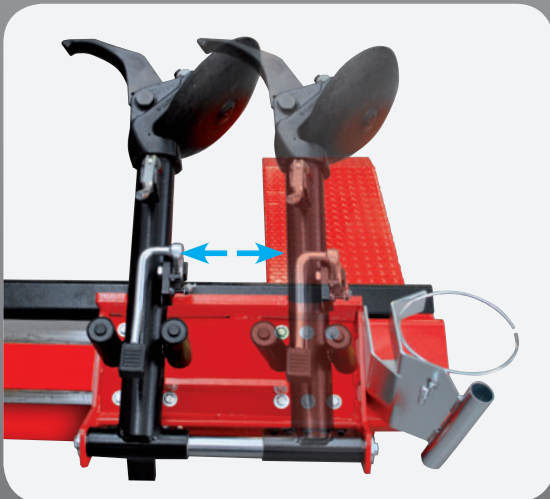




3 Griffe speciali per cerchi in lega con inserti in plastica (a richiesta) **3** *Special clamps with plastic insert for alloy rims (optional)* **3** Spezialspannklaue für Leichtmetallfelgen mit Plastikeinsätzen (auf Anfrage)



4 Centralina idraulica **4** *Hydraulic power unit* **4** Hydraulikaggregat



5 Carrello con movimento idraulico destra-sinistra e braccio utensile con sistema di bloccaggio di sicurezza **5** *Carriage with hydraulic left-right translation and tool arm with safety lock system* **5** Werkzeugschlitten mit hydraulischer Rechts-Linksbewegung und Werkzeugarm mit Sicherheitsblockiersystem

6 HD 700 è in grado di operare su ruote di peso fino **700kg**
6 *THE HD 700 is capable of handling wheels weighing up to 700 KG* **6** Die HD 700 ist in der Lage, an Reifen mit einem Gewicht bis **700 kg** ZU ARBEITEN



DATI TECNICI

TECHNICAL DATA

TECHNISCHE DATEN

Capacità della morsa	<i>Chucking device capacity</i>	Spannbereich	14" 26"
Larghezza max. ruota	<i>Max. wheel width</i>	Max. Radbreite	700 mm
Diametro max. ruota	<i>Max. wheel diameter</i>	Max. Raddurchmesser	1600 mm
Motore centralina	<i>Unit motor</i>	Motor aggregat.	1,1 Kw
Motoriduttore	<i>gear box motor</i>	Getriebemotor	3 Ph 1,5 kw
Peso dello smontagomme	<i>Tyre changer weight</i>	Gewicht des Reifenmontiermaschine	565 kg
Capacità sollevamento ruota	<i>Max. wheel lifter capacity</i>	Hubkraft Rad	700 kg
Capacità portata cilindro	<i>Cylinder load capacity</i>	Kapazität Zylinder	1200 kg

• **ACCESSORI STANDARD** • **STANDARD ACCESSORIES**
 • **STANDARDZUBEHÖR**



• **ACCESSORI CONSIGLIATI** • **RECOMMENDED ACCESSORIES**
 • **ZUBEHÖR EMPFOHLEN**

A. Anelli di protezione per cerchi in lega - Alloy protection ring -
 Radschutz für Alu-felgen

Ø 161 mm	8-12100007
Ø 164 mm	8-12100005
Ø 176 mm	8-12100006
Ø 202 mm	8-12100008
Ø 220 mm	8-12300001
Ø 221 mm	8-12100009
Ø 281 mm	8-12100010

B. Rullo tubeless per gomme da camion e autobus
 - Tubeless tyre roller for truck and bus wheels -
 Montierrolle für schlauchlose Lkw- und Busreifen

2306040

C. GL Nuove griffe speciali per cerchi in lega con
 inserti in plastica - GL New special clamps with
 plastic inserts for alloy rims. - GL Neue Aufsatzbacken
 für Leichtmetallräder mit Kunststoffeinsätze

8-12100156

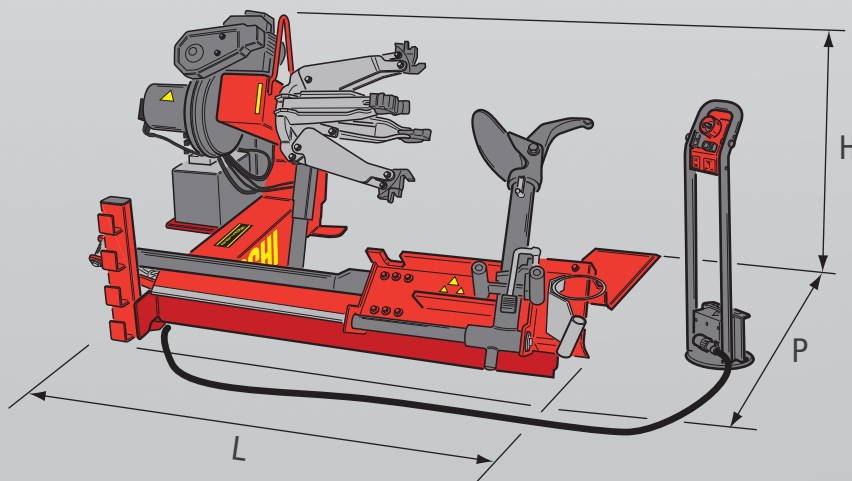
D. DV 120 Premitalrone pneumatico con comando
 manuale a leva. - DV 120 Lever-operated
 pneumatic bead presser - DV 120 Pneumatischer
 Wulstniederhalter mit Handhebelbedienung

0-12100701



• **DIMENSIONI DI INGOMBRO** • **OVERALL
 DIMENSIONS** • **ABMESSUNGEN**

	min	max
H	970	1220
L	1915	2220
P	1700	2000



Fotografie, caratteristiche ed i dati tecnici non sono vincolanti, possono subire modifiche senza preavviso. The manufacturer reserves the right to modify the features of its products at any time. Les photographies, les descriptions et les données techniques ne sont pas contraignantes. Le fabricant se réserve le droit d'apporter des modifications sans préavis. Die Fotografien, die angegebenen Eigenschaften und die technischen Daten sind nicht verbindlich und können ohne Vorankündigung geändert werden. Fotos, charakterísticas y datos técnicos no son vinculantes, pueden estar sujetos a modificaciones sin previo aviso. As fotografias, as características e os dados técnicos não são vinculantes, podem ser modificados sem prévio aviso. Code DPC000578A_11/2014

Per aiutare il pianeta ottimizzando il consumo di carta, i nostri cataloghi sono consultabili sul sito www.corghi.com. Una stampa responsabile aiuta a preservare l'ambiente. To protect the planet and reduce paper usage, our catalogues are viewable online at the website www.corghi.com. Printing responsibly contributes to saving the environment.



<http://www.facebook.com/CORGHIspace>

<https://twitter.com/corghispa>

<http://www.youtube.com/CORGHIspace>

