

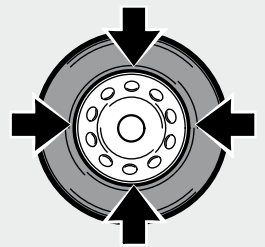
 **CORGI**

**A9222<sub>TI-DV</sub>**

**NEW**



**22"**



*2 speed*

A9222 standard version - A9222 version standard

Series passenger, **light truck** tire changers 

*Vp/vu monte/demonte-pneus* 

# A9222 TI-DV-SX1



A9222 with SX1 - A9222 avec SX1

Our economy tire changers are designed to supply **maximum and outstanding performance** at very competitive prices.

State-of-the-art technology and high-quality mechanical components provide the **reliability and userfriendliness** that is the Corghi trademark.

This tire changer with its simple, attractive design is easy to use and guarantees top performance, even in the most demanding applications.

**Add our bead presser Power Assist Unit and you have unmatched capability** in its class

*Nos démontes-pneus économiques sont conçus pour garantir des **performances extraordinaires** à des prix très compétitifs.*

*Une technologie de pointe et des composants mécaniques de haute qualité assurent la **fiabilité et la convivialité** qui sont la marque de fabrique de Corghi.*

*Ce démonte-pneus, caractérisé par un design simple et attrayant, est facile à utiliser et garantit des performances optimales, même dans les applications les plus exigeantes.*

**Choisissez notre presse-talon qui présente des capacités inégalées** dans sa catégorie.

## 1 TURNTABLE - MANDRIN

Turntable with two pneumatic cylinders capable of clamping any types of rim securely

*Mandrin avec double vérin pneumatique en mesure de bloquer solidement tout type de jante.*



## 2 REMOVABLE PEDAL UNIT PÉDALIER EXTRACTIBLE

Extractable pedal controls for **easy inspection of control area**

*Pédalier extractible, un grand confort pour toute inspection dans la zone des commandes*

3

Same features as the A9222TI-DV

**PLUS SX1 POWER ASSIST**

### UNIT:

- Power assist unit
- Pneumatic powered
- Wheel and bead pressing arm
- Maintains bead in drop center

- Eliminates bead stress
- Eliminates wheel damage
- One-person operation to change even the most difficult tires
- Shipping weight 500,4 lbs.

*Mêmes caractéristiques que A9222TI-DV*

**PLUS PRESSE-TALON SX1**

- Presse-talon
- Alimentation pneumatique
- Bras presse-roue/presse-talon
- Maintient le talon au centre du creux
- Élimine toute contrainte sur le talon

- Évite les possibles dommages à la roue
- Un seul opérateur requis pour changer même les pneus les plus difficiles
- Poids de la machine emballée: 500,4 lbs.

4



## VERSATILE & COMPETITIVE - POLYVALENT & COMPÉTITIF

**User-friendliness, reliability and high performance** are the characteristics that make the A9222 ideal for users who need a versatile tool at an **extremely competitive price**. Operation is semiautomatic with swinging arm and 22" turntable, and the machine is ideal for mounting and demounting car, van and motorcycle wheels.

*Simplicité d'utilisation, fiabilité et performances sont les caractéristiques qui rendent l'A9222 idéal pour qui a besoin d'un instrument polyvalent à un prix extrêmement compétitif. Son fonctionnement est semiautomatique avec le bras rotatif et le mandrin de 22"; il est indiqué pour monter et démonter les roues de voitures, véhicules utilitaires et motos.*

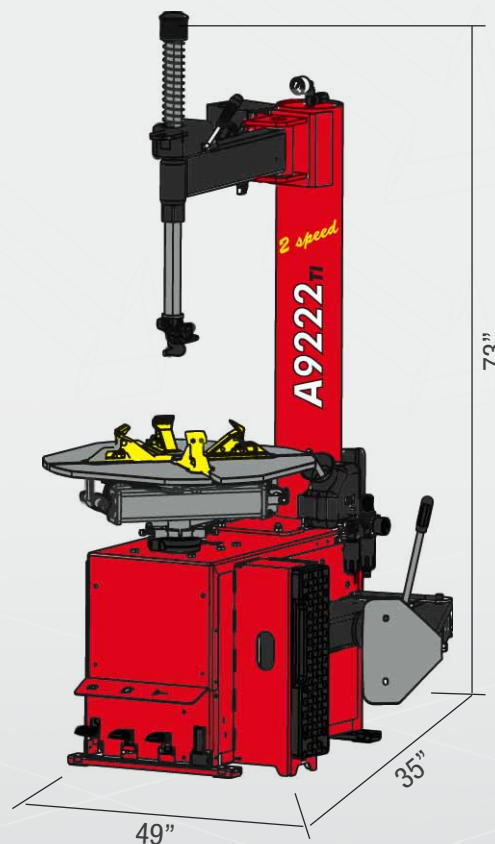
## STANDARD ACCESSORIES - EQUIPEMENT DE SÉRIE

- Lube Bucket
  - Lube Brush
  - Tire Lever
  - Air Tank Gauge Assembly
  - Set of Jaw Protectors
  - M/D Head Bottom Inserts
  - Set of Inserts
- 
- *Réceptacle de lubrifiant*
  - *Brosse de lubrification*
  - *Levier démonte-pneus*
  - *Groupe jauge réservoir air*
  - *Jeu de protections des mors*
  - *Insert plastique tête opérante M/D*
  - *Jeu d'inserts*



## SPECIFICATIONS - SPÉCIFICATIONS

Rim Clamping External <i>Blocage de la jante externe</i>	10"-22"
Optional w/Adapter <i>En option avec adaptateur</i>	8"-24"
Internal <i>Interne</i>	13"-25"
Voltage <i>Voltage</i>	110V 1 Ph
Rim Width <i>Largeur de la jante</i>	3.5"-12.5"
Max. Tire Diameter <i>Diamètre max. du pneu</i>	42"
Air Pressure <i>Pression air</i>	150 psi
Bead Breaker Power @ Shoe <i>Force du détalonneur</i>	3500 lbs
Torque <i>Couple</i>	737 ft/lbs



NEXION SPA - ITALY - Società unipersonale soggetta a direzione e coordinamento di Minio srl - A sole shareholder Minio company

[www.corghi.com](http://www.corghi.com) - [info@corghi.com](mailto:info@corghi.com)



To protect the planet and reduce paper usage, our catalogues are viewable online at the website [www.corghi.com](http://www.corghi.com). Printing responsibly contributes to saving the environment.



The manufacturer reserves the right to modify the features of its products at any time.  
Code DPC001122 - 07/2020