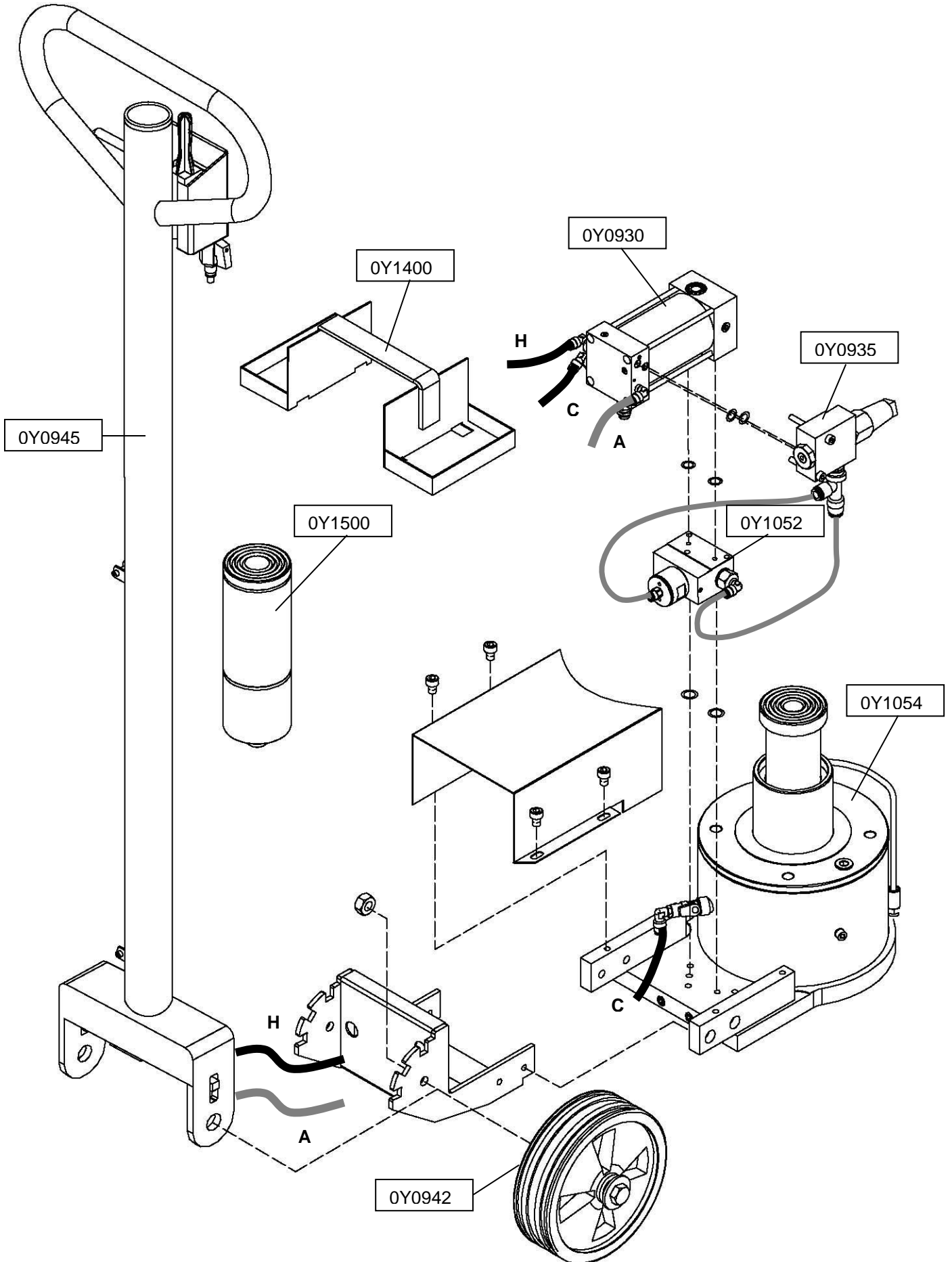
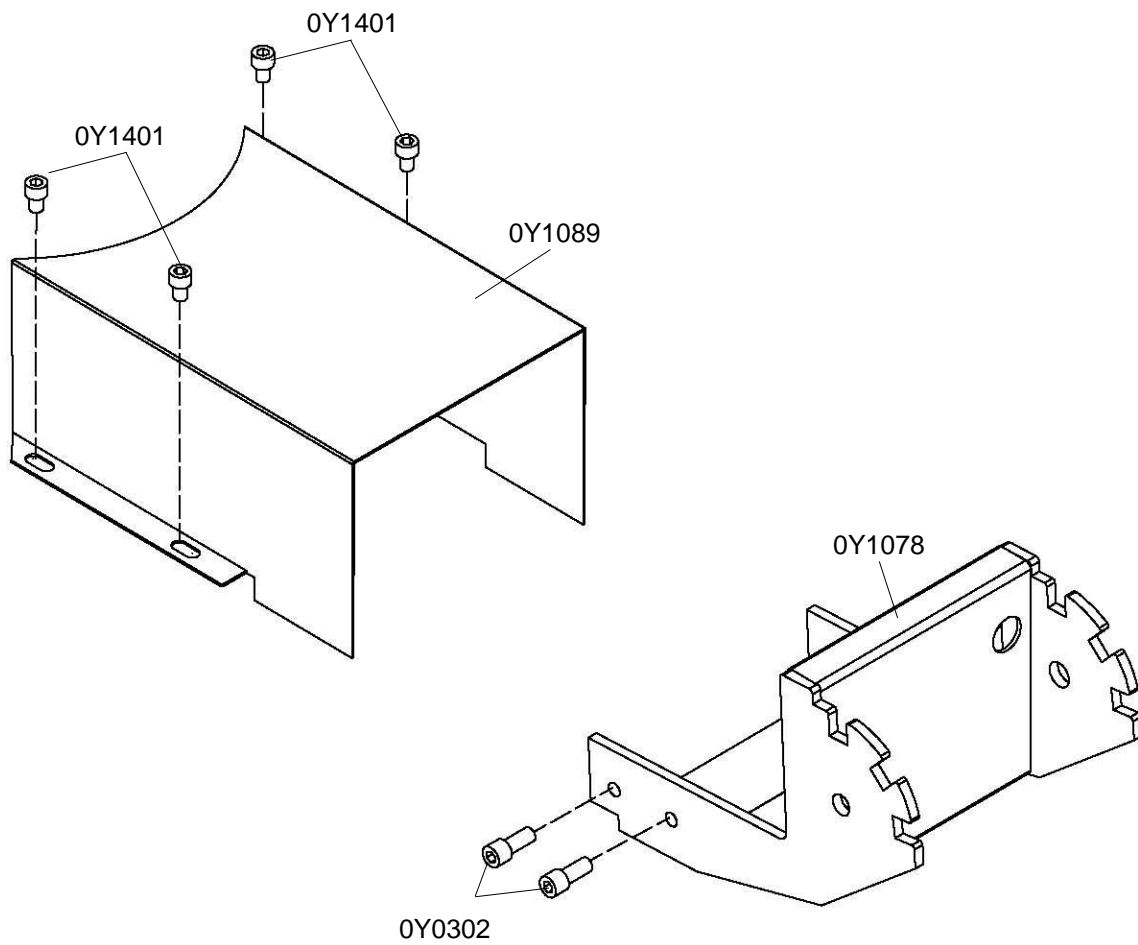


# A4020-C G1

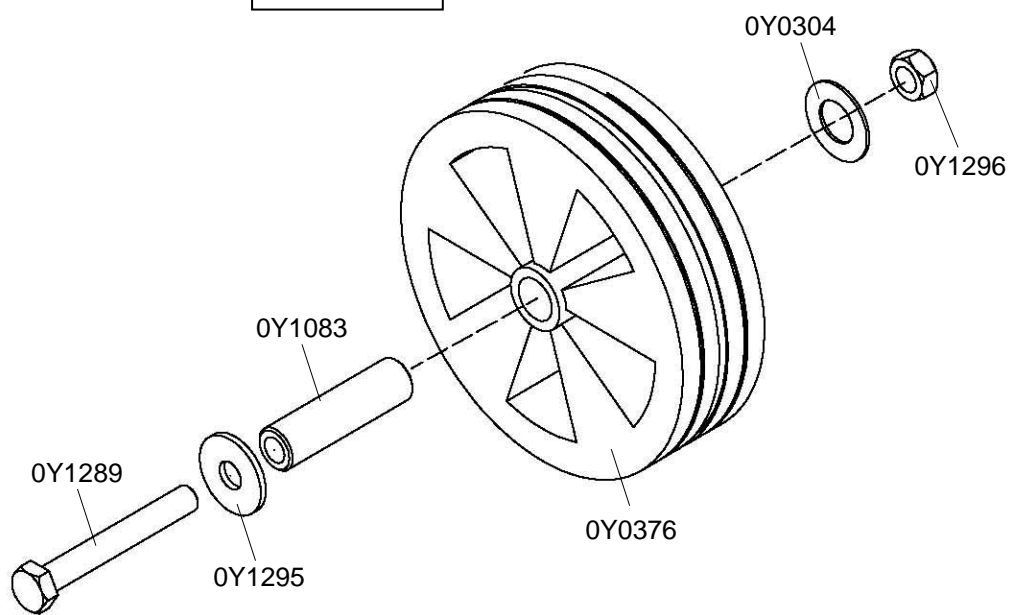
01-06-2013 →



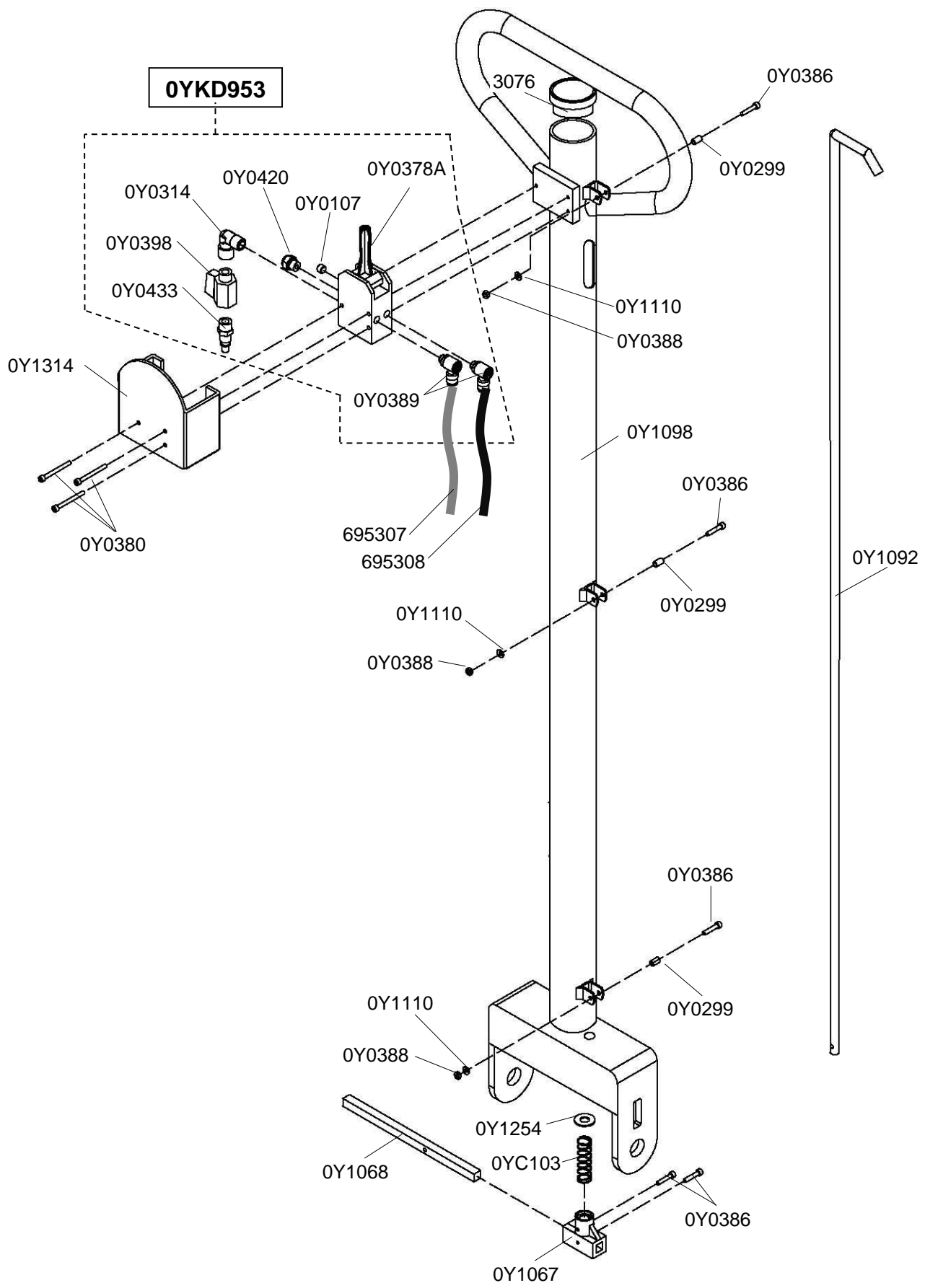


---

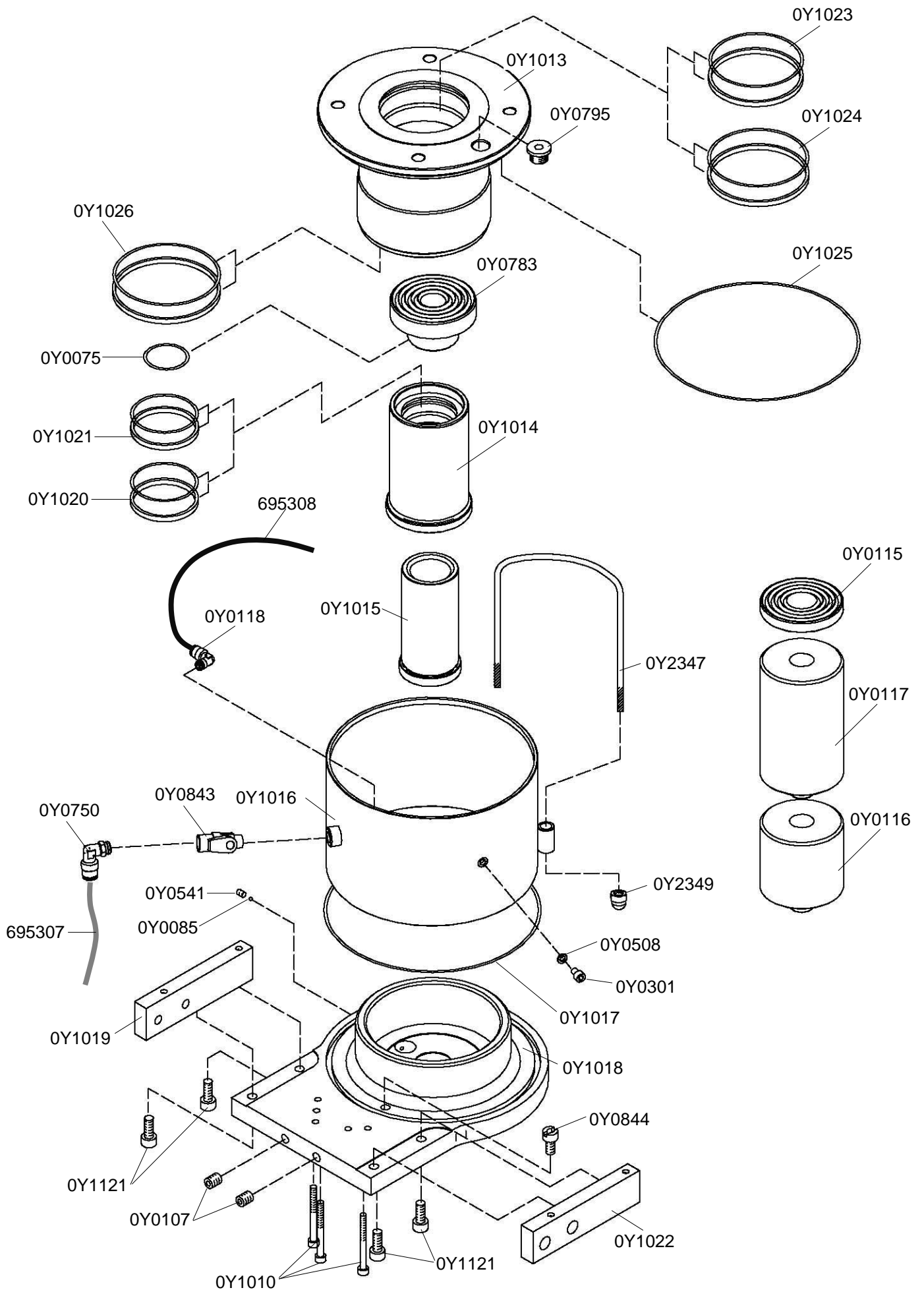
**0Y0942**



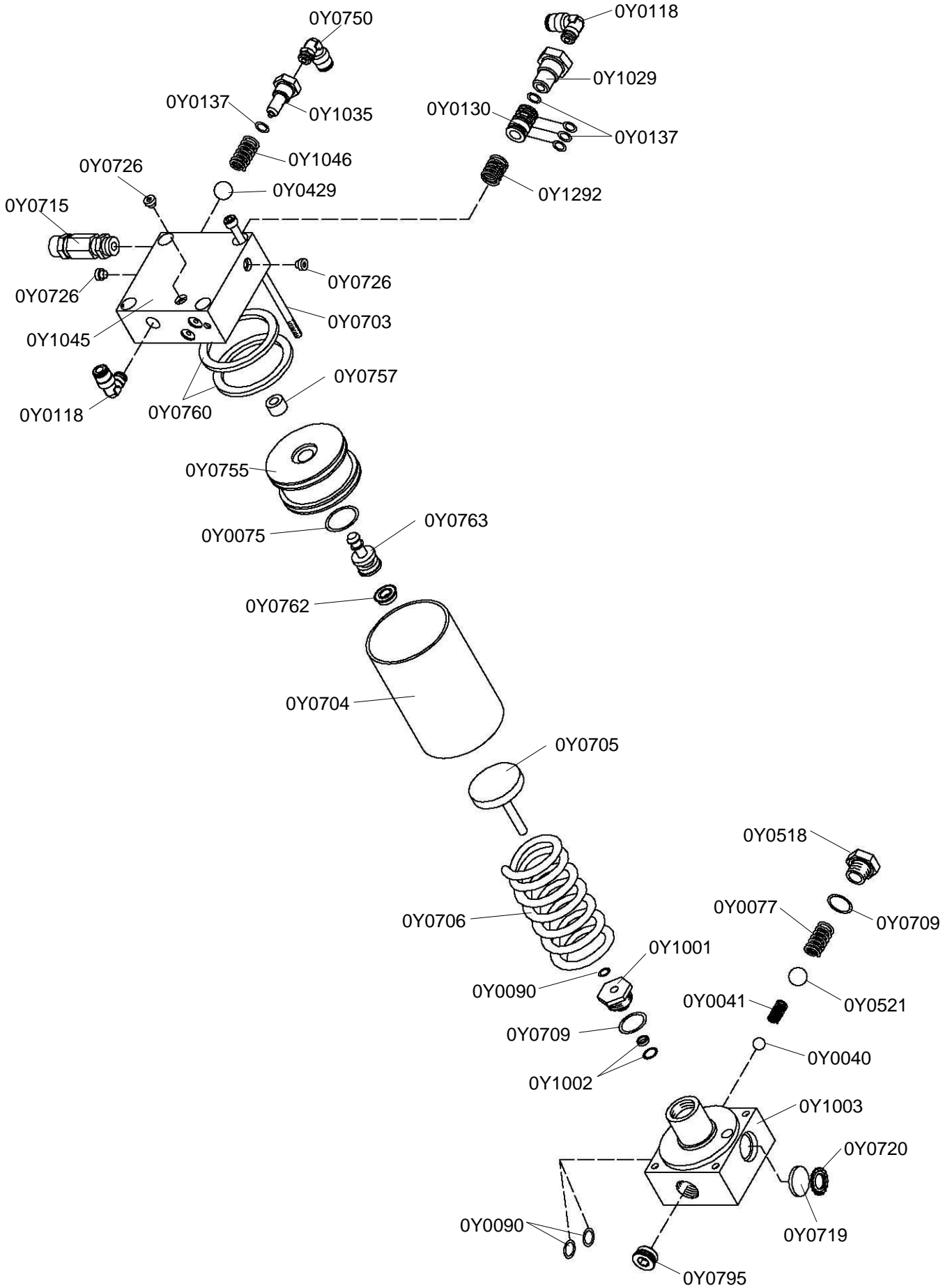
**0Y0945**



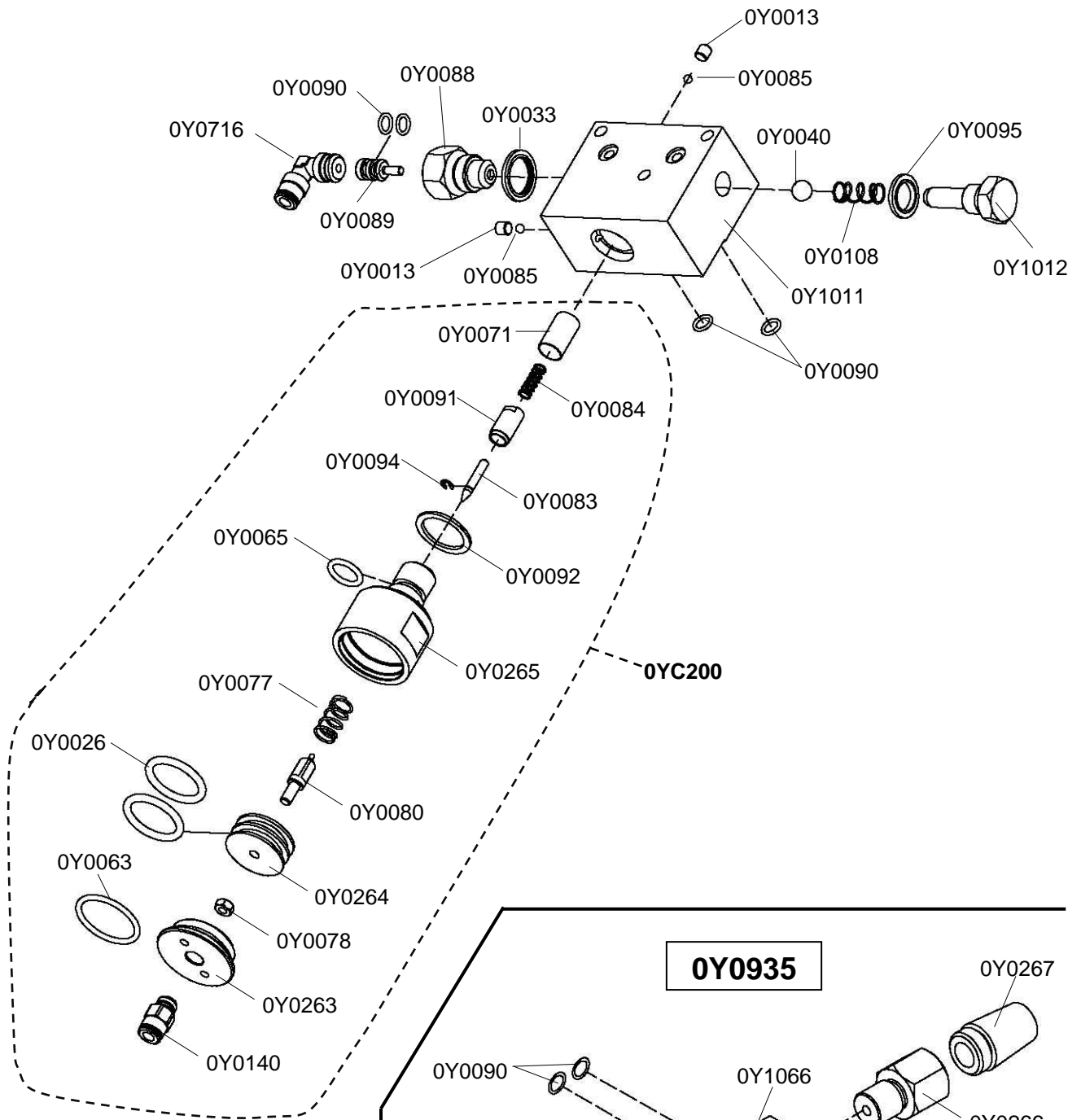
**0Y1054**



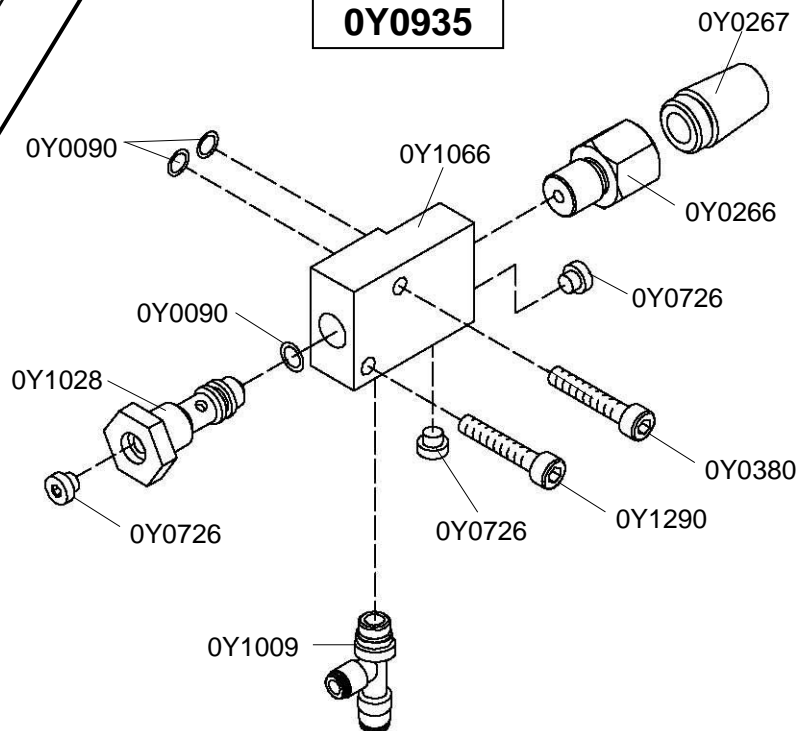
# 0Y0930



**0Y1052**



**0Y0935**



No.	Dansk	Deutsch	English	Français
0Y0013	Prop	Stopsel	Plug	Bouchon
0Y0026	Pakning	Dichtung	Seal	Joint
0Y0033	Skive	Scheibe	Washer	Rondelle
0Y0040	Kugle	Kugel	Ball	Bille
0Y0041	Fjeder	Feder	Spring	Ressort
0Y0063	Pakning	Dichtung	Seal	Joint
0Y0065	Pakning	Dichtung	Seal	Joint
0Y0071	Filter	Filter	Filter	Filtre
0Y0075	Pakning	Dichtung	Seal	Joint
0Y0077	Fjeder	Feder	Spring	Ressort
0Y0078	Møtrik	Mutter	Nut	Ecrou
0Y0080	Stempel stang	Kolben Stange	Piston Pin	Axe de piston
0Y0083	stang	Stange	Pin	Axe
0Y0084	Fjeder	Feder	Spring	Ressort
0Y0085	Kugle	Kugel	Ball	Bille
0Y0088	Udløser Ventil	Entlastung ventil	Quick discharge Valve	soupape de décharge
0Y0089	Kontra Ventil stempel	Rückschlagventil Kolben	Quick return Valve Piston	retour Valve Piston
0Y0090	Pakning	Dichtung	Seal	Joint
0Y0091	styr	Führung	Pin holder	Guide
0Y0092	Skive	Scheibe	Washer	Rondelle
0Y0094	Stop	Halt	Stop	Arrêt
0Y0095	Skive	Scheibe	Washer	Rondelle
0Y0107	Prop	Stopsel	Plug	Bouchon
0Y0108	Fjeder	Feder	Spring	Ressort
0Y0115	Lille plade	Kleine platte	small plate	Petite plaque
0Y0116	Kort forlænger	Kürzte Verlängerung	Short extension	Carte Rallonge
0Y0117	Lang Forlænger	Lange Erllängerung	Long extension	longue Rallonge
0Y0118	Fitting	Fitting	Fitting	Raccord
0Y0130	Stempel	Kolben	Piston	Piston
0Y0137	Pakning	Dichtung	Seal	Joint
0Y0140	Fitting	Fitting	Fitting	Raccord
0Y0263	Dæksel	Deckung	Cap for Discharge Valve	couvrir
0Y0264	Stempel	Kolben	Piston	Piston
0Y0265	Hus for udløser	Haus für Entlastungsventil	Piloted discharge Valve	Piloté vanne de décharge
0Y0266	Nippel til lyddæmper	Nippel der Schalldämpfer	Nipples For Silencer	Pour Nipples Silencer
0Y0267	Lyddæmper	Schalldämpfer	Silencer	Silencieux
0Y0299	Afstandsstykke	Distanzstücke	Spacer	distance pièce
0Y0301	Skruer	Schraube	Screw	Vis
0Y0302	Skruer	Schraube	Screw	Vis
0Y0304	Skive	Scheibe	Washer	Rondelle
0Y0314	Fitting	Fitting	Fitting	Raccord
0Y0376	Hjul	Rad	Wheel	roue
0Y0378A	Betjenings Håndtag	Steuer Hebel	Operating Handle	Levier de manoeuvre Valve
0Y0380	Skruer	Schraube	Screw	Vis
0Y0386	Skruer	Schraube	Screw	Vis
0Y0388	Møtrik	Mutter	Nut	Ecrou
0Y0389	Fitting	Fitting	Fitting	Raccord
0Y0398	Sikkerheds Hane	Sicherheit Hahn	Safety cock	Sécurité coq
0Y0420	Lyddæmper	Schalldämpfer	Silencer	Silencieux
0Y0429	Kugle	Kugel	Ball	Bille
0Y0433	Studs f Luftkobling	Stutz f Luft Kupplung	Quick Coupling	Bille
0Y0508	Skive	Scheibe	Washer	Rondelle
0Y0518	Ventil Prop	Ventil Stopsel	Valve Cap	Valve bouchon
0Y0521	Kugle	Kugel	Ball	Bille
0Y0541	Prop	Dübel	Dowel	Goujon
0Y0703	Skruer	Schraube	Screw	Vis
0Y0704	motor cylinder	Motor zylinder	Motor Cylinder	Moteur Cylindre
0Y0705	Pumpe Element	Pumpe Element	Pumping Element	l'élément de pompe
0Y0706	Fjeder	Feder	Spring	Ressort
0Y0709	Pakning	Dichtung	Seal	Joint
0Y0715	Overtryks ventil	Überdruck-Ventil	Overpressure Valve	soupape de surpression
0Y0716	Fitting	Fitting	Fitting	Raccord
0Y0719	Filter	Filter	Sintered Filter	Filtre
0Y0720	Skive	Scheibe	Washer	Rondelle
0Y0726	Prop	Stopsel	Plug	Bouchon
0Y0750	Fitting	Fitting	Fitting	Raccord
0Y0755	Motor stempel	Motor Kolben	Motor Piston	
0Y0757	Gummi Ventil	Gummi-Ventil	Rubber Valve	Valve Rubber
0Y0760	Pakning	Dichtung	Seal	Joint
0Y0762	Pakning	Dichtung	Seal	Joint

No.	Dansk	Deutsch	English	Français
0Y0763	Ventil	Ventil	Valve Body	Valve
0Y0783	Plade	Platte	Plate	Plat
0Y0795	Olieprop	Ölschraube	Oil plug	Bouchon
0Y0843	Hane	Hahn	Cock	Coq
0Y0844	Filter holder	Filterhalter	Filter Holder	Porte-filtre
0Y0930	Motor pumpe enhed	Motor-Pumpen Einheit	Motor Pump Unit	Unité de pompage à moteur
0Y0935	Vakuu enhed	Vakuu-Einheit	Vacuum Unit	Unité de vide
0Y0942	Hjul Enhed	Rad-Einheit	Wheel Unit	Roue de l'Unité
0Y0945	Kørestang komplet	Fahrstange komplet	Jack handle complete	Levier de manoeuvre
0Y1001	Pakmøtrik	Packungmutter	Packing nut	Écrou de presse-étoupe
0Y1002	Pakning	Dichtung	Seal	Joint
0Y1003	Pumpe Hus	Pumpenhaus	Pump Body	station de pompage
0Y1009	Fitting	Fitting	Fitting	Raccord
0Y1010	Skrue	Schraube	Screw	Vis
0Y1011	Ventil blok	Ventilblock	Hydraulic Block Body	Corps de clapets
0Y1012	Ventil Prop	Ventil Stopse	Valve Cap	Valve bouchon
0Y1013	Cylinder 80 mm	Zylinder 80 mm	Cylinder 80 mm	Cylindre 80 mm
0Y1014	Stempel 80 mm	Kolben 80 mm	Piston 80 mm	Piston 80 mm
0Y1015	Stempel 55 mm	Kolben 55 mm	Piston 55 mm	Piston 55 mm
0Y1016	Olie Beholder	Öl-Reservoir	Tank kit	réservoir d'huile
0Y1017	Pakning	Dichtung	Seal	Joint
0Y1018	Bund for Hyd. Enhed	Basis der hydraulischen Einheit	Basement Unit	Base de l'unité hydraulique
0Y1019	Afstandsstykke v	Abstandhalter L	LH Basement Blade	Entretoise g
0Y1020	Pakning	Dichtung	HP Seal	Joint
0Y1021	Afstryger	Abstreifer	Scraper ring	Racleur
0Y1022	Afstandsstykke H	Abstandhalter R	RH Basement Blade	Entretoise d
0Y1023	Afstryger	Abstreifer	Scraper ring	Racleur
0Y1024	Pakning	Dichtung	HP Seal	Joint
0Y1025	Pakning	Dichtung	Seal	Joint
0Y1026	Pakning	Dichtung	HP Seal	Joint
0Y1028	Dyser til Vacuum	Düsen für die Vakuu Einheit	Nozzles for Vacuum Unit	Tuyères pour l'Unité de vide
0Y1029	Nippel	Nippel	Inlet Nipples for air descent	Raccord
0Y1035	Nippel	Nippel	Check Valve Nipples	Nippel
0Y1045	Topstykke	Motor Kopf	Motor Head	Motor tête
0Y1046	Fjeder	Feder	Spring	Ressort
0Y1052	Ventil blok	Ventilblock	Block Unit	Valve Block
0Y1054	Cylinder enhed	Zylinder-Einheit	Basement - Cylinder Unit	Cylindre Unité
0Y1066	Vakuu enhed	Vakuu-Einheit	Vacuum Unit Body	Unité de vide
0Y1067	T-stykke f Kørest-lås	T-Stück	Stop Bar Leveler Fixing support	Pièce en T
0Y1068	Aksel f stop	Achse für stop	Short Stop Bar	Essieu pour arrêter
0Y1078	Ramme	Rahmen	Frame	Cadre
0Y1083	Hjul Bøsning	Radnabe	Wheel Hub	Moyeu de roue
0Y1089	Dækplade	Verkleidung	Casing	Plaque de recouvrement
0Y1092	Håndtag f kørestangslås	Grip auf Sperre	Rod for Stop Bar	Grip sur le verrou
0Y1098	Kørestang	Fahrstange	Small Handlebar Unit	Levier de manoeuvre
0Y1110	Skive	Scheibe	Washer	Rondelle
0Y1121	Skrue	Schraube	Screw	Vis
0Y1254	Skive	Scheibe	Washer	Rondelle
0Y1289	Skrue	Schraube	Screw	Vis
0Y1290	Skrue	Schraube	Screw	Vis
0Y1292	Fjeder	Feder	Spring	Ressort
0Y1295	Skive	Scheibe	Washer	Rondelle
0Y1296	Møtrik	Mutter	Nut	Ecrou
0Y1314	Dæksel f Betj.ventil	Abdeckplatte	Casing	plaque
0Y1400	Holder f forlængere	Verlängerung Halter	Extension Holder	Unité de stockage pour les rallonges
0Y1401	Skrue	Schraube	Screw	Vis
0Y1500	Forlængere sæt	Verlängerungsatz	Kit of Extensions	Rallonge
0Y2347	Håndtag	Handgriff	Handle	Poignée
0Y2349	Møtrik	Mutter	Nut	Ecrou
0YC103	Fjeder	Feder	Spring	Ressort
0YC200	Udløser cylinder komplet	Ablas Zylinder Komplet	Release Cylinder complete	relâchez cylindre
0YKD953	Betjeningsventil Komplet	Steuer Ventil Komplet	Kit of Extensions	soupape de commande Complete
3076	Prop	Stopse	Plug	Bouchon
695307	Slange	Schlauch	Hose	Tuyau
695308	Slange	Schlauch	Hose	Tuyau



061104	Pakningssæt f luftpumpe	Dichtungssatz für Luftpumpe	Air pomp Seal Kit	Jeu de réparation d'air pompe
061105	Pakningssæt f cylinder	Dichtungssatz für Zylinder	Cylinder Seals Kit	Jeu de réparation Cylindre
061106	pakningssæt f ventil blok	Dichtungssatz für Ventilblock	Block Unit Seal Kit	Jeu de réparation Valve Block
061107	Komplet Pakningssæt	Dichtungssatz Komplet	Complete Seal Kit	Jeu de réparation, complét
061108	Rep. sæt f Betjenings ventil	Reparatur.- Satz Regelventil	Repair kit Operating Valve	Jeu de reparation Valve d'exploitation