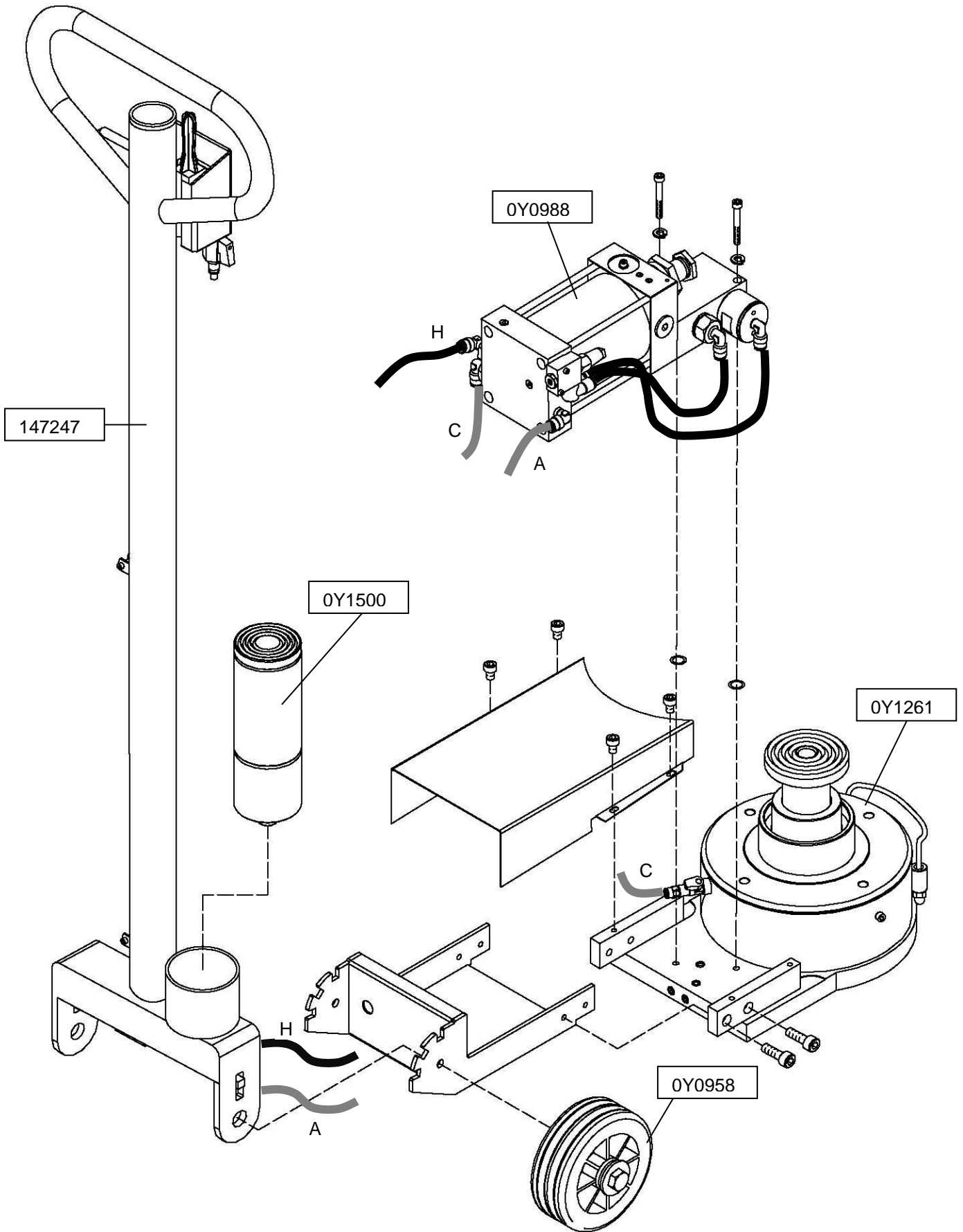
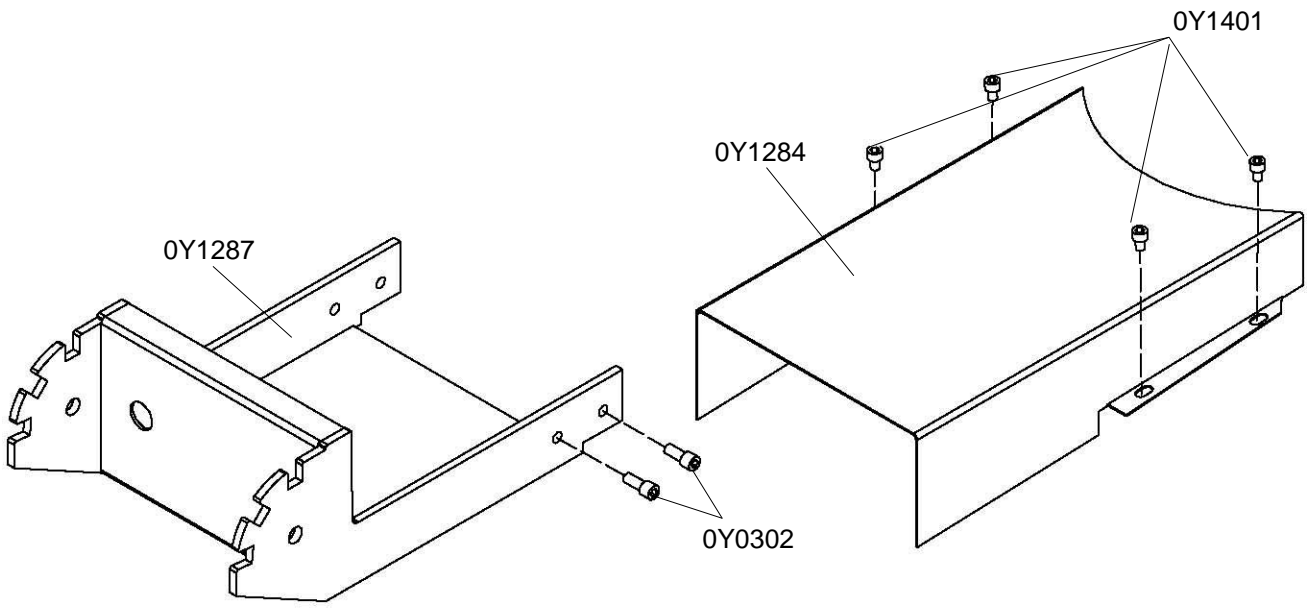
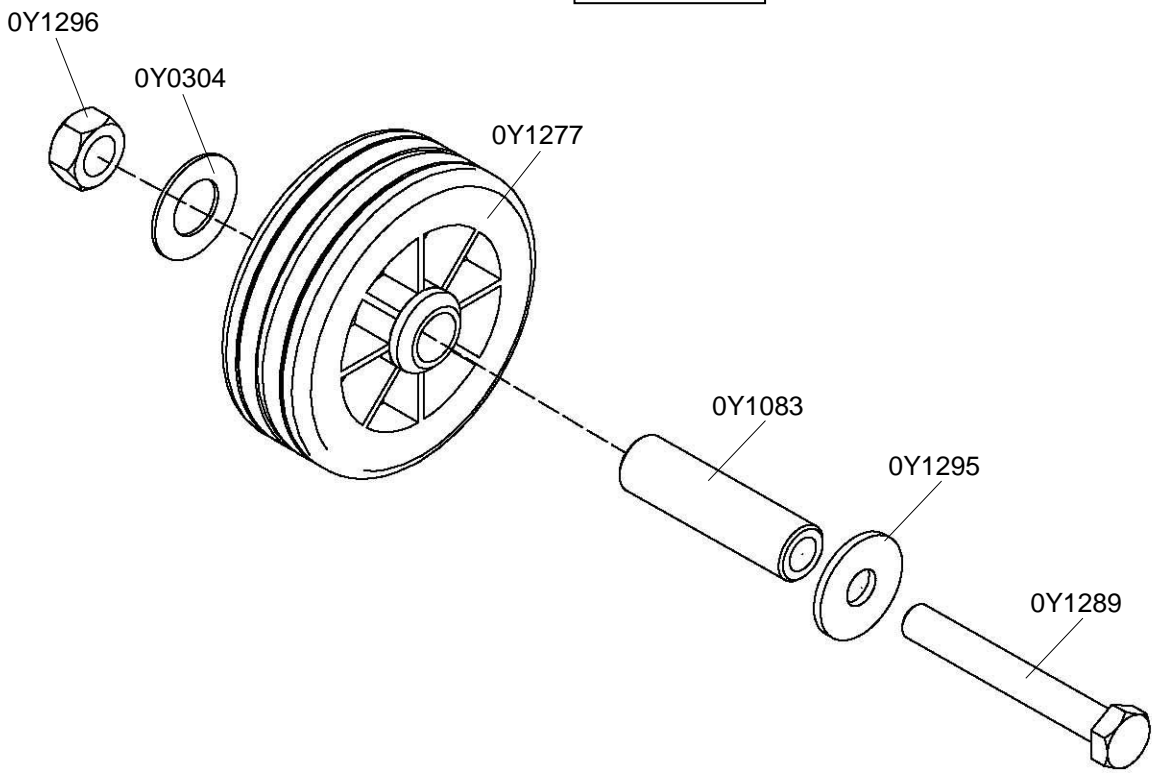


A5816-C G1
17-09-2012 →

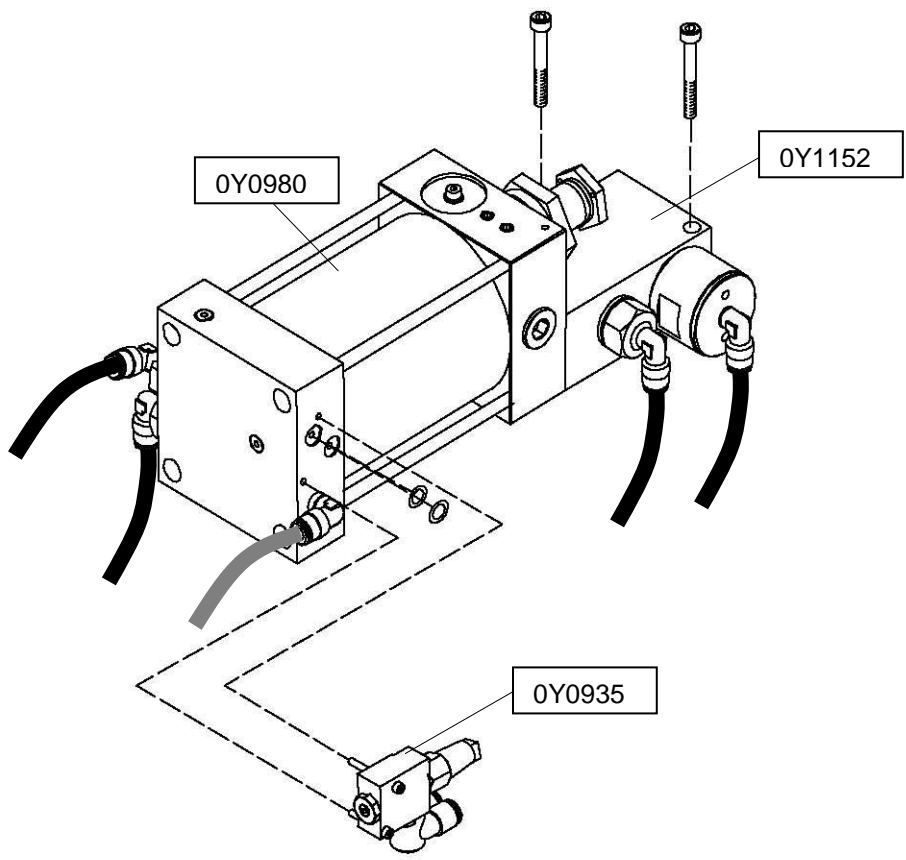




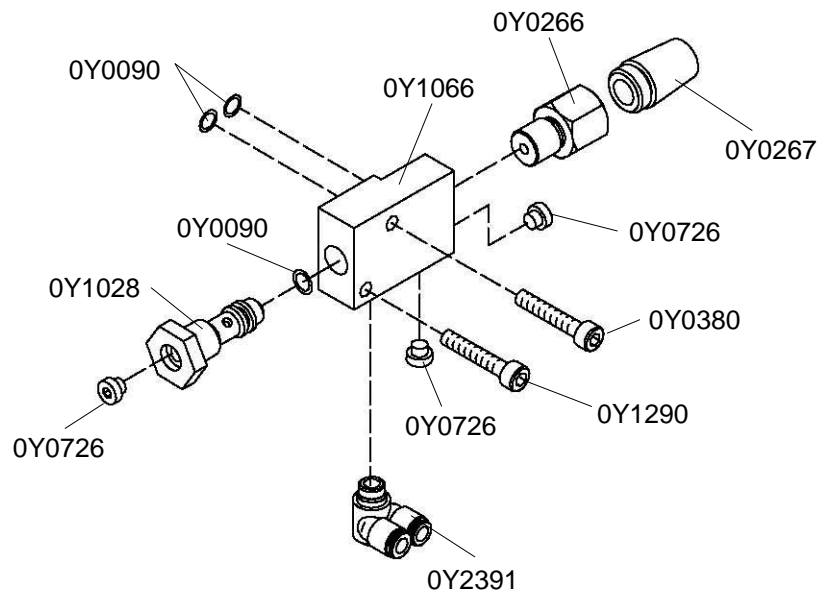
0Y0958



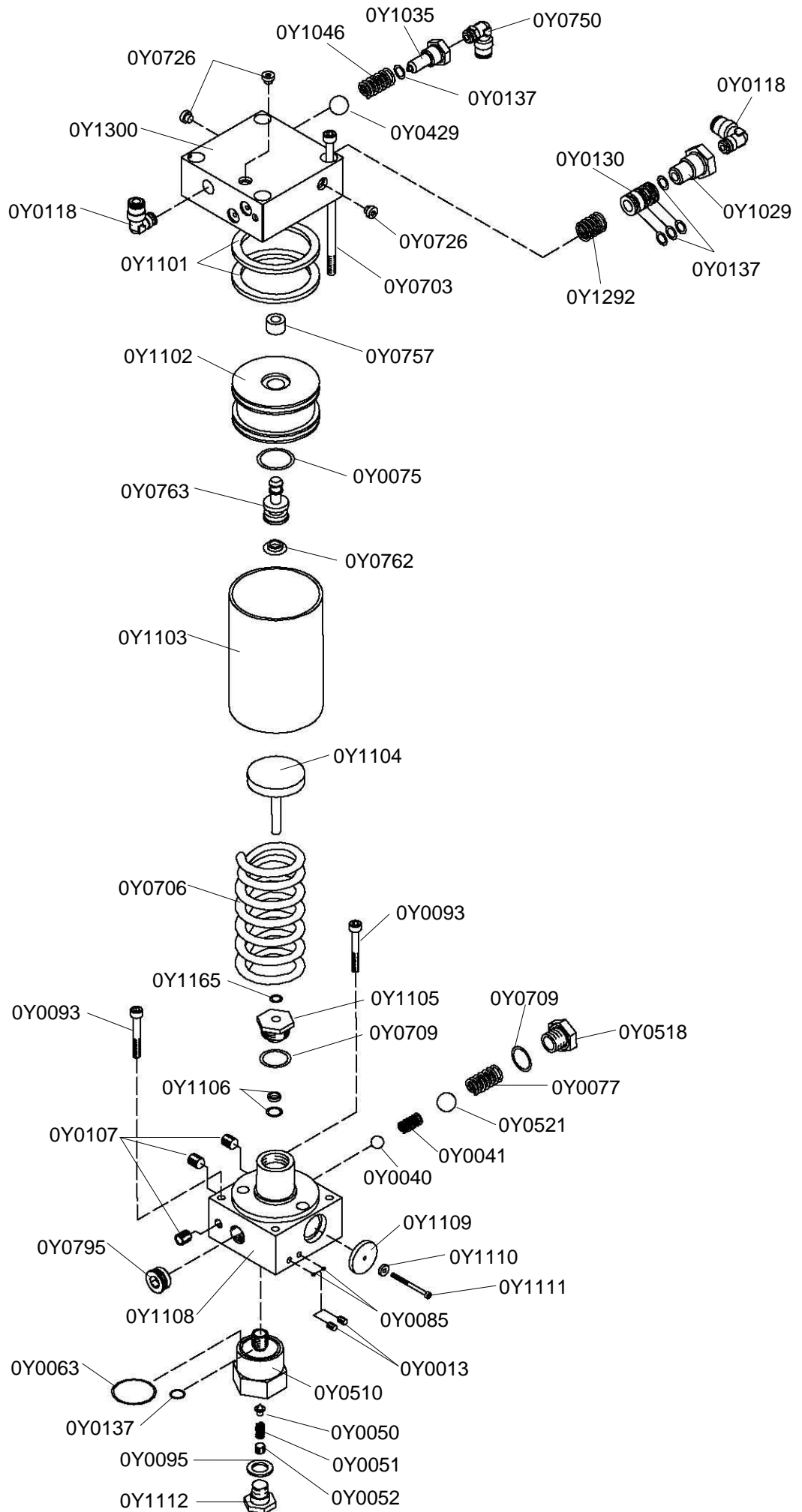
0Y0988



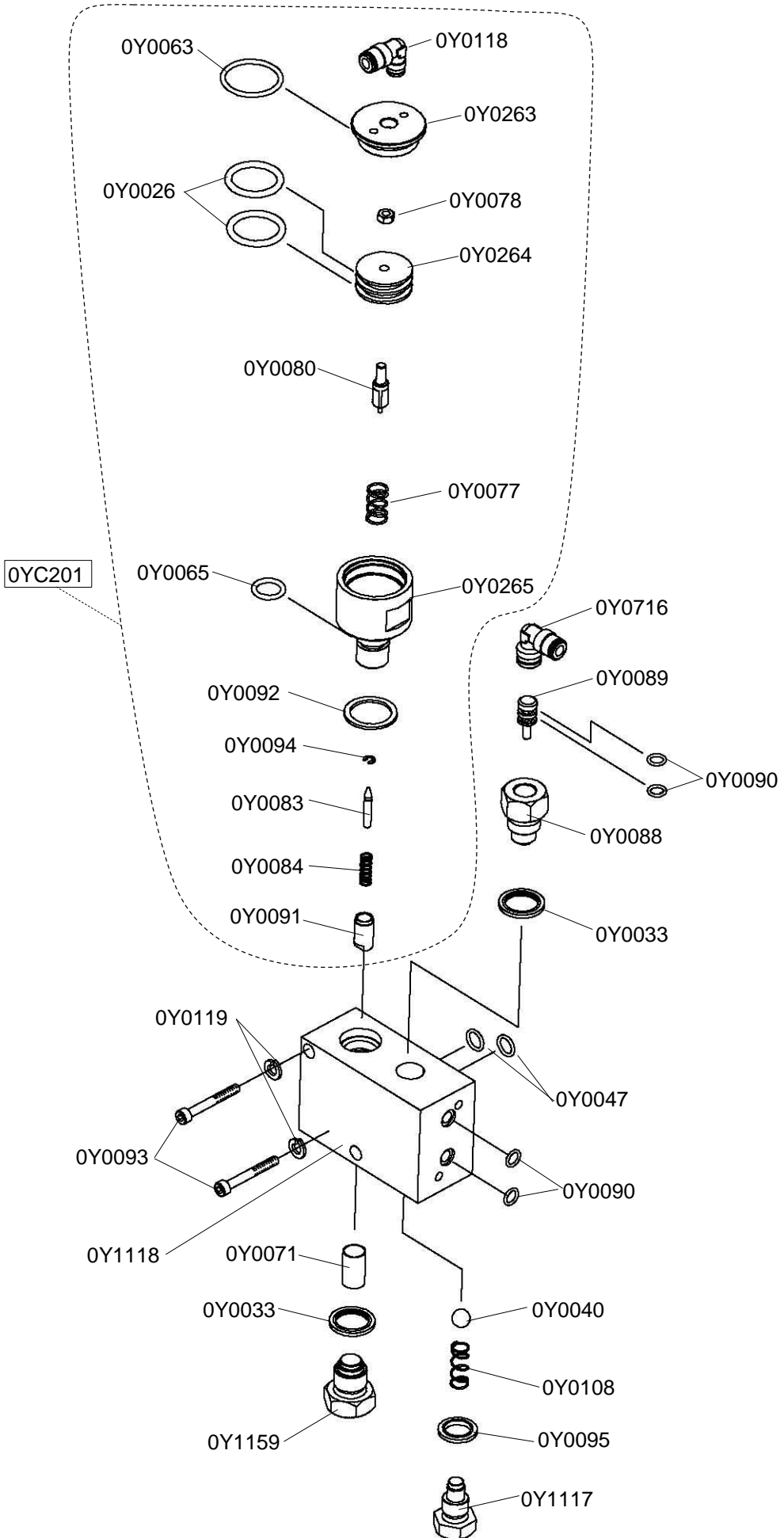
0Y0935



0Y0980



0Y1152



No.	Dansk	Deutsch	English	Français
0Y0013	Prop	Stöpsel	Plug	Bouchon
0Y0026	Pakning	Dichtung	Seal	Joint
0Y0033	Skive	Scheibe	Washer	Rondelle
0Y0040	Kugle,	Kugel	Ball	Bille
0Y0041	Fjeder	Feder	Spring	Ressort
0Y0047	Pakning	Dichtung	Seal	Joint
0Y0050	Overtryks ventil	Überdruck-Ventil	Overpressure Valve	soupape de surpression
0Y0051	Fjeder	Feder	Spring	Ressort
0Y0052	Overtryks skrue	Überdruck-Schraube	Overpressure Screw	Vis de surpression
0Y0063	Pakning	Dichtung	Seal	Joint
0Y0065	Pakning	Dichtung	Seal	Joint
0Y0071	Filter	Filter	Filter	Filtre
0Y0075	Pakning	Dichtung	Seal	Joint
0Y0077	Fjeder	Feder	Spring	Ressort
0Y0078	Møtrik	Mutter	Nut	Ecrou
0Y0080	Stempel stang	Kolben Stange	Piston Pin	Axe de piston
0Y0083	stang	Stange	Pin	Axe
0Y0084	Fjeder	Feder	Spring	Ressort
0Y0085	Kugle,	Kugel	Ball	Bille
0Y0088	Udløser Ventil	Entlastung Ventil	Quick discharge Valve	soupape de décharge
0Y0089	Kontra Ventil stempel	Rückschlagventil Kolben	Quick return Valve Piston	retour Valve Piston
0Y0090	Pakning	Dichtung	Seal	Joint
0Y0091	styr	Führung	Pin holder	Guide
0Y0092	Skive	Scheibe	Washer	Rondelle
0Y0093	Skrue	Schraube	Screw	Vis
0Y0094	Stop	Halt	Stop	Arrêt
0Y0095	Skive	Scheibe	Washer	Rondelle
0Y0107	Prop	Stöpsel	Plug	Bouchon
0Y0108	Fjeder	Feder	Spring	Ressort
0Y0115	Lille plade	Kleine platte	small plate	Petite plaque
0Y0116	Kort forlænger	Kurtze Verlängerung	Short extension	Carte Rallonge
0Y0117	Lang Forlænger	Lange Verlängerung	Long extension	longue Rallonge
0Y0118	Fitting	Fitting	Fitting	Raccord
0Y0119	Skive	Scheibe	Washer	Rondelle
0Y0130	Stempel	Kolben	Piston	Piston
0Y0137	Pakning	Dichtung	Seal	Joint
0Y0140	Fitting	Fitting	Fitting	Raccord
0Y0202	Plade	Platte	Plate	Plat
0Y0208	Pakning	Dichtung	HP Seal	Joint
0Y0210	Støtte Ring	Stützscheibe	HP Backup Ring	Anneau do Soutien
0Y0263	Dæksel	Deckung	Cap for Discharge Valve	couvrir
0Y0264	Stempel	Kolben	Piston	Piston
0Y0265	Hus for udløser	Haus für Entlastungsventil	Piloted discharge Valve	Piloté vanne de décharge
0Y0266	Nippel til lyddæmper	Nippel der Schalldämpfer	Nipples For Silencer	Pour Nipples Silencer
0Y0267	Lyddæmper	Schalldämpfer	Silencer	Silencieux
0Y0299	Afstandsstykke	Distanzstücke	Spacer	distance pièce
0Y0302	Skrue	Schraube	Screw	Vis
0Y0304	Skive	Scheibe	Washer	Rondelle
0Y0314	Fitting	Fitting	Fitting	Raccord
0Y0378A	Betjenings Håndtag	Steuer Hebel	Operating Handle	Levier de manoeuvre Valve
0Y0380	Skrue	Schraube	Screw	Vis
0Y0386	Skrue	Schraube	Screw	Vis
0Y0388	Møtrik	Mutter	Nut	Ecrou
0Y0389	Fitting	Fitting	Fitting	Raccord
0Y0398	Sikkerheds Hane	Sicherheit Hahn	Safety cock	Sécurité coq
0Y0420	Lyddæmper	Schalldämpfer	Silencer	Silencieux
0Y0429	Kugle,	Kugel	Ball	Bille
0Y0433	Studs f Luftkobling	Stutz f Luft Kupplung	Quick Coupling	Bille
0Y0508	Skive	Scheibe	Washer	Rondelle
0Y0510	Hus f overtryks ventil	Gehäuse f Überdruck Ventil	Over Pressure Valve Body	Corps de valve de surpression
0Y0518	Ventil Prop	Ventil Stöpsel	Valve Cap	Valve bouchon
0Y0521	Kugle,	Kugel	Ball	Bille
0Y0541	Prop	Dübel	Dowel	Goujon
0Y0703	Skrue	Schraube	Screw	Vis
0Y0706	Fjeder	Feder	Spring	Ressort
0Y0709	Pakning	Dichtung	Seal	Joint
0Y0716	Fitting	Fitting	Fitting	Raccord
0Y0726	Prop	Stöpsel	Plug	Bouchon
0Y0750	Fitting	Fitting	Fitting	Raccord
0Y0757	Gummi Ventil	Gummi-Ventil	Rubber Valve	Valve Rubber
0Y0762	Pakning	Dichtung	Seal	Joint

No.	Dansk	Deutsch	English	Français
0Y0763	Ventil	Ventil	Valve Body	Valve
0Y0795	Olieprop	Ölschraube	Oil plug	Bouchon
0Y0843	Hane	Hahn	Cock	Coq
0Y0935	Vakuum enhed	Vakuum-Einheit	Vacuum Unit	Unité de vide
0Y0958	Hjul Enhed	Rad-Einheit	Wheel Unit	Roue de l'Unité
0Y0980	Luft Motor	Luft - Motor	Air Motor	Air Moteur
0Y0988	Pumpe Komplet	Pumpe Komplet	Pump Complete	Pompe complete
0Y0993	Luft Motor	Luft - Motor	Air Motor	Roue de l'Unité
0Y1004R	Luft Slange	Luft schlauch	Air Hose	Tuyau
0Y1019	Afstandsstykke v	Abstandhalter L	LH Basement Blade	Entretoise g
0Y1022	Afstandsstykke H	Abstandhalter R	RH Basement Blade	Entretoise d
0Y1023	Afstryger	Abstreifer	Scraper ring	Racleur
0Y1024	Pakning	Dichtung	HP Seal	Joint
0Y1028	Dyser til Vakuum	Düsen für die Vakuum Einheit	Nozzles for Vacuum Unit	Tuyères pour l'Unité de vide
0Y1029	Nippel	Nippel	Inlet Nipples for air descent	Raccord
0Y1035	Nippel	Nippel	Check Valve Nipples	Nippel
0Y1046	Fjeder	Feder	Spring	Ressort
0Y1066	Vakuum enhed	Vakuum-Einheit	Vacuum Unit Body	Unité de vide
0Y1067	T-stykke f Kørest-lås	T-Stück	Stop Bar Leveller Fixing support	Pièce en T
0Y1083	Hjul Bøsning	Radnabe	Wheel Hub	Moyeu de roue
0Y1092	Håndtag f kørestangslås	Grip auf Sperre	Rod for Stop Bar	Grip sur le verrou
0Y1101	Pakning	Dichtung	Seal	Joint
0Y1102	Stempel	Kolben	Piston	Piston
0Y1103	Cylinder	Zylinder	Cylinder	Cylindre
0Y1104	Pumpe Element	Pumpe Element	Pumping Element for Motor Unit	Élément de pompe
0Y1105	Pak Møtrik	Mutter	Seal Holder Nut	Écrou porte-joint
0Y1106	Pakning	Dichtung	HP Seal	Joint
0Y1108	Pumpe Hus	Pumpen haus	Pump Body	station de pompage
0Y1109	Filter	Filter	Sintered Filter	Filtre
0Y1110	Skive	Scheibe	Washer	Rondelle
0Y1111	Skrue	Schraube	Screw	Vis
0Y1112	Prop f overtryks ventil	Stopfen f Überdruck Ventil	Cap for over pressure Valve	Bouchon pour valve de surpression
0Y1117	Ventil prop	Ventil Stopfen	Valve Cap	Bouchon pour valve
0Y1118	Hydraulik Ventil blok	Hydraulik Ventil Block	Hydraulic Block Body	Corps bloc hydraulique
0Y1121	Skrue	Schraube	Screw	Vis
0Y1129	Ring	Ring	Ring	Anneau
0Y1132	Skrabe ring	Schaber Ring	Scraper Ring	segment racleur
0Y1133	Skrabe ring	Schaber Ring	Scraper Ring	segment racleur
0Y1152	Ventil blok	Ventil Block	Block Body	Corps Bloc
0Y1159	Filter holder Bolt	Filterhalter Bolt	Filter holder Bolt	Bolt porte-filtre
0Y1165	Pakning	Dichtung	Seal	Joint
0Y1171	Pakning	Dichtung	HP Seal	Joint
0Y1254	Skive	Scheibe	Washer	Rondelle
0Y1255	Pakning	Dichtung	HP Seal	Joint
0Y1257	Pakning	Dichtung	HP Seal	Joint
0Y1259	Fitting	Fitting	Fitting	Raccord
0Y1261	Cylinder Komplet	Zylinder Komplet	Cylinder Unit Complete	Cylindre Unit
0Y1264	Kobberrør	Kupferrohr	Copper Pipe	tuyauterie en cuivre
0Y1270	Cylinder bund	Basis der hydraulischen Einheit	Basement Unit	Base de l'unité hydraulique
0Y1272	Stempel ø110	Kolben ø110	Piston ø110	Piston ø110
0Y1273	Stempel ø80	Kolben ø80	Piston ø80	Piston ø80
0Y1274	Stempel ø55	Kolben ø55	Piston ø55	Piston ø55
0Y1276	Cylinder ø110	Zylinder ø110	Cylinder ø110	Cylindre ø110
0Y1277	Hjul	Rad	Wheel	Roue
0Y1284	Dæksel	Decken	Casing	Couvrir
0Y1287	Ramme	Rahmen	Ferame Kit	Cadre
0Y1289	Skrue f hjul	Rad Schraube	Wheel Screw	Vis de Roue
0Y1290	Skrue	Schraube	Screw	Vis
0Y1292	Fjeder	Feder	Spring	Ressort
0Y1294	Aksel f stop	Achse für stop	Long Stop Bar	Essieu pour arrêter
0Y1295	Skive	Scheibe	Washer	Rondelle
0Y1296	Møtrik	Mutter	Nut	Ecrou
0Y1300	Topstykke	Motor Kopf	Motor Head	Motor tête
0Y1314	Dæksel f Betj.ventil	Abdeckplatte	Casing	plaque
0Y1401	Skrue	Schraube	Screw	Vis

No.	Dansk	Deutsch	English	Français
0Y1500	Forlængere sæt	Verlängerung Satz	Kit of Extensions	kit d'extension
0Y2391	Fitting	Fitting	Fitting	Raccord
0YC100	Holder f Forlængere	Halter f Verlängerung Satz	Holder f Kit of Extensions	Support pour kit d'extension
0YC101	Skruer kit	Schrauben Satz	Screw kit	Vis kit
0YC103	Fjeder	Feder	Spring	Ressort
0YC104	Oliebeholder	Ölbehälter	Oil tank	cuve à mazout
0YC105	Håndtag	Handgriff	Handle	Poignée
0YC106	Møtrik	Mutter	Nut	Ecrou
0YC201	Udløser cylinder komplet	Ablas Zylinder Komplet	Release Cylinder complete	relâchez cylindre
0YKD953	Betjenings Ventil Komplet	Regelventil Komplet	Operating Valve Complete	Valve d'exploitation Complete
3076	Prop	Stöpsel	Plug	Bouchon
061114	Pakningssæt f luftpumpe (0Y0980)	Dichtungssatz Für Luftpumpe (0Y0980)	Air pomp Seal Kit (0Y0980)	Jeu de réparation d'air pompe (0Y0980)
061115	Pakningssæt f cylinder (0Y1261)	Dichtungssatz für Zylinder (0Y1261)	Cylinder Seals Kit (0Y1261)	Jeu de réparation Cylindre (0Y1261)
061116	pakningssæt f ventil blok (0Y1152)	Dichtungssatz für Ventilblock (0Y1152)	Block Unit Seal Kit (0Y1152)	Jeu de réparation Valve Block (0Y1152)
061117	Komplet Pakningssæt	Dichtungssatz Komplet	Complete Seal Kit	Jeu de réparation, complet
061108	Rep. sæt f Betjenings ventil (0Y0378)	Reperatur.-set Regelventil (0Y0378)	Repair kit Operating Valve (0Y0378)	Jeu de réparation Valve (0Y0378)
147242	Kørestang	Fahrstange	Handle	Levier de Manouvre
147247	Kørestang Komplet	Fahrstange Komplet	Handle Complete	Levier de Manouvre Complete
695307	Slange	Schlauch	Hose	Tuyau
695308	Slange	Schlauch	Hose	Tuyau