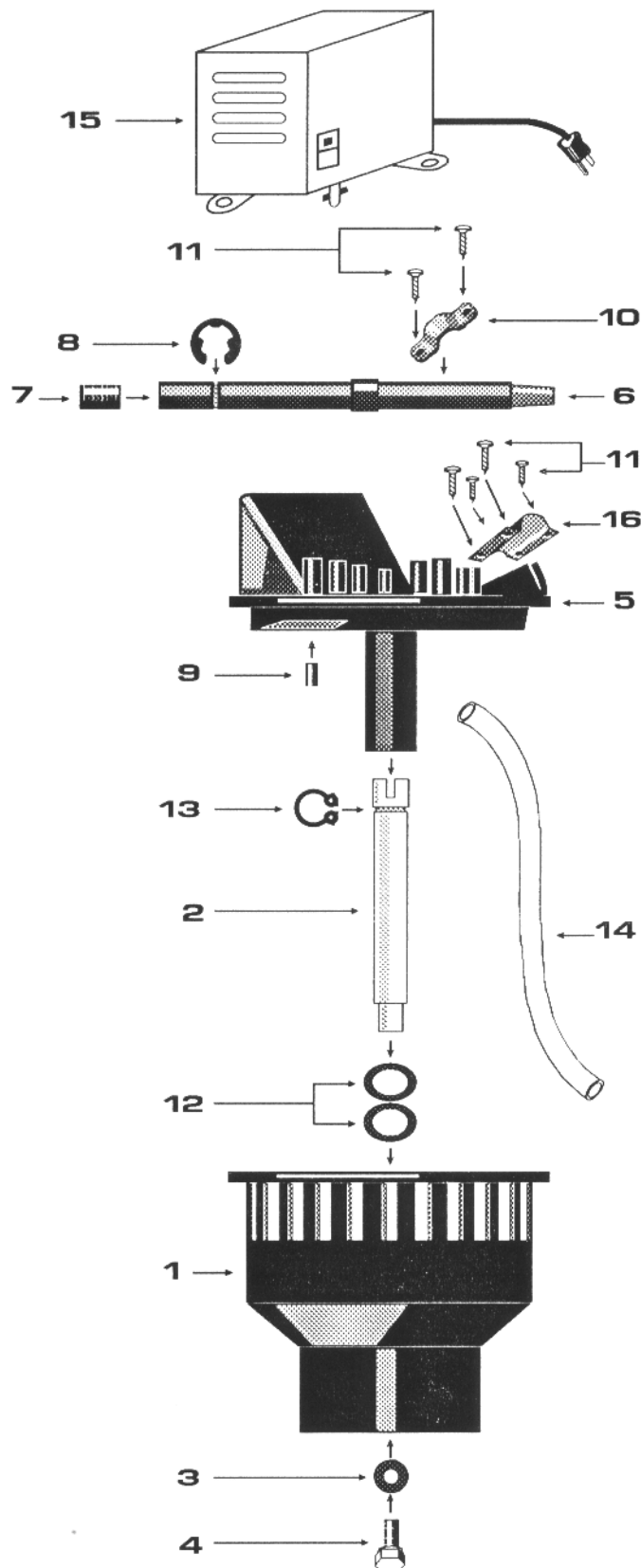


bw

AUTOMATIC STUD FEEDER

Distributeur de Crampons



BWFP

POS#	BW#	DESCRIPTION
1	0519	FEED WHEEL ROUE DE DISTRIBUTION
2	0524	SHAFT ARBRE
3	0428	WASHER RONDELLE
4	0525	HEX BOLT VIS HEGAGONALE
5	0520	BASE PLATE PLAQUE DE BASE
6	0522-08	FEED TUBE, 8mm TUBE D'ALIMENTATION, 8mm
6	0522-09	FEED TUBE, 9mm TUBE D'ALIMENTATION, 9mm
7	0169-08	SPRING, 8mm RESSORT, 8mm
7	0169-09	SPRING, 9mm RESSORT, 9mm
8	0521	RETAINING RING CIRCLIP
9	0523	GRUB SCREW GOUJON
10	0175	CLAMP ETRIER
11	0173	CYL. HEAD SCREW VIS À TÊTE CYLINDRIQUE
12	0174-03	WASHER 0.3mm RONDELLE ÉPAISSER 0.3mm
12	0174-05	WASHER 0.5mm RONDELLE ÉPAISSER 0.5mm
13	0172	SNAP RING CIRCLIP
14	0161	FEEDER HOSE @ 5' TUYAU D'ALIMENTATION @ 5'
15	0177-110	MOTOR, 110V MOTEUR-RÉDUCTEUR, 110V
15	0177-220	MOTOR, 220V MOTEUR-RÉDUCTEUR, 220V
16	0176	CLAMP ETRIER

bw

BRUNO WESSEL

BRUNO WESSEL

BRUNO WESSEL

IN CANADA

IN USA

1-800-465-3464

1-800-869-1908