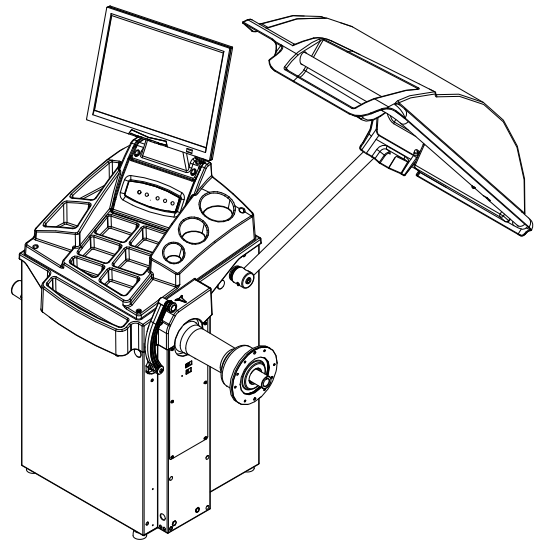


# EM 9250 Compact-Line

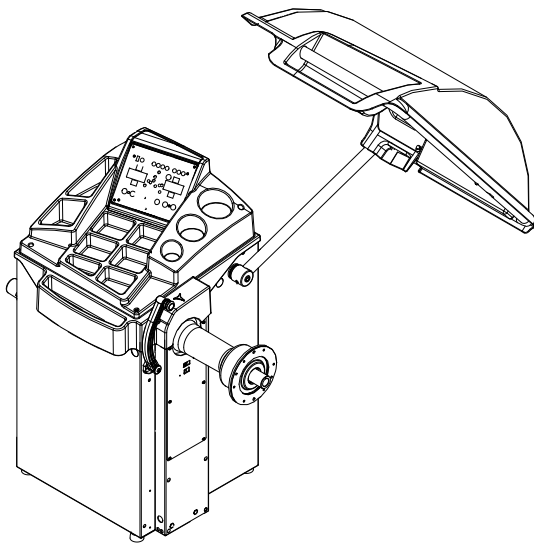
# EM 9280 Compact-Line

Pezzi di ricambio / Spare parts list

## EM9280 Compact-Line



## EM9250 Compact-Line



Code: 4-119444C

Production date: 01 / 2021



[www.corgchi.com](http://www.corgchi.com) - [info@corgchi.com](mailto:info@corgchi.com)

## I

**Sul presente documento sono stati evidenziati con colore grigio i ricambi consigliati e indicati in grassetto i codici che sono variati rispetto a quelli riportati nella precedente versione del 02/20**

## EN

**In this document, the recommended spare parts have been highlighted in gray, while in bold you find those codes which are different if compared with the previous version dated 02/20**

## DE

**Im vorliegenden Dokument wurden die empfohlenen Ersatzteile in grauer Farbe hervorgehoben; die Teilenummern in Fettdruck haben sich beziehend auf die vorherige Version vom 02/20 geändert.**

## FR

**Dans ce document, les pièces de rechange préconisées sont soulignées en gris, tandis que les références différentes par rapport à la version précédente du 02/20 sont en gras**

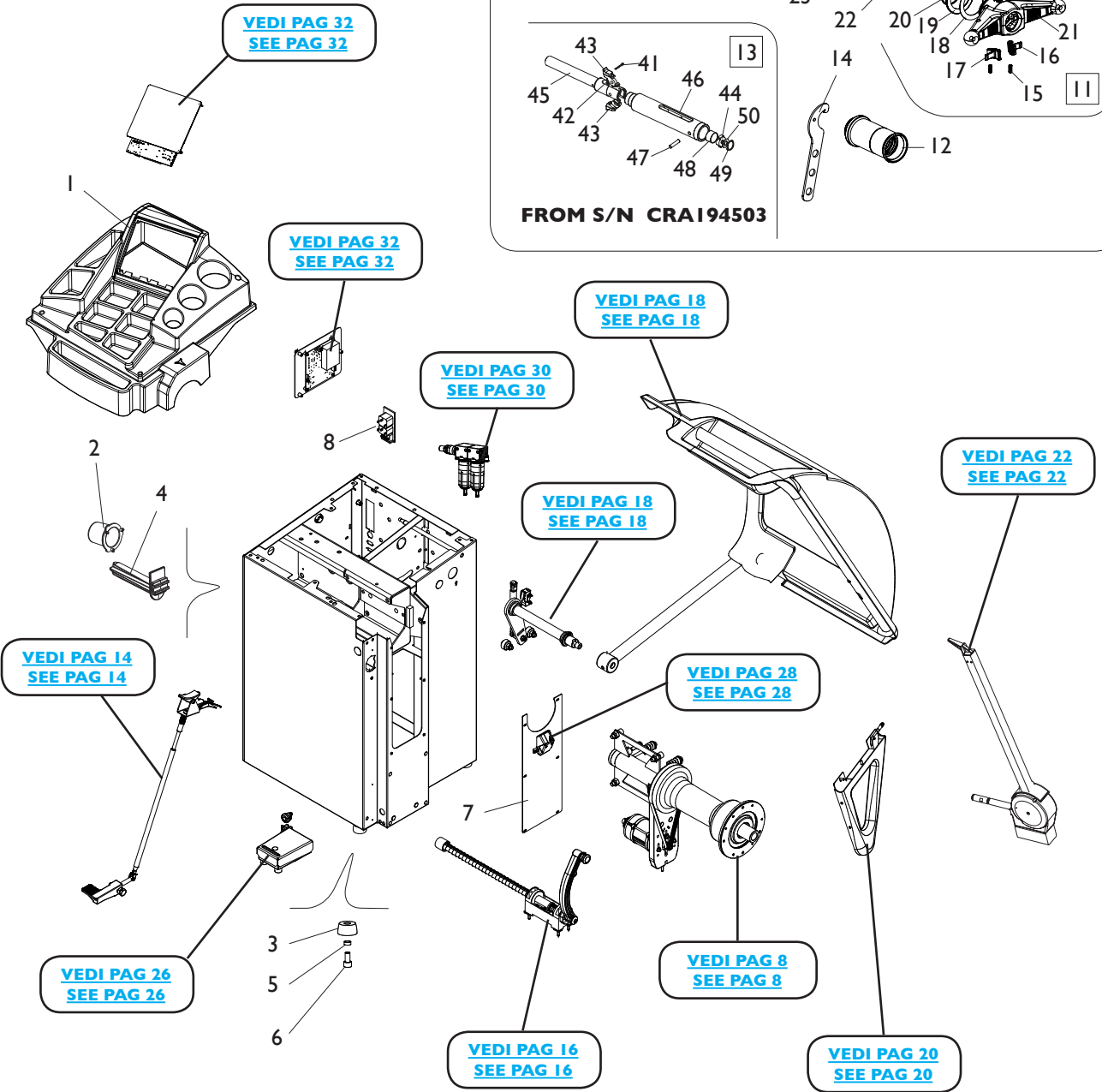
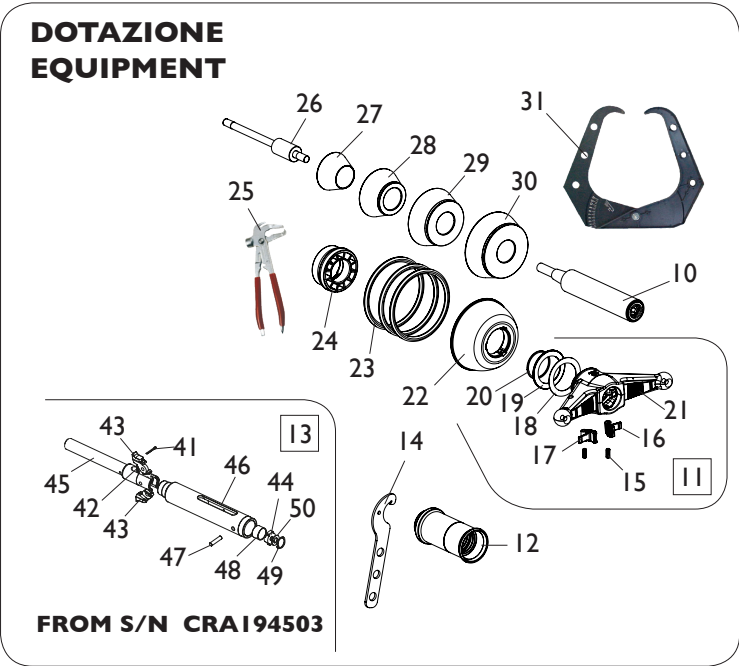
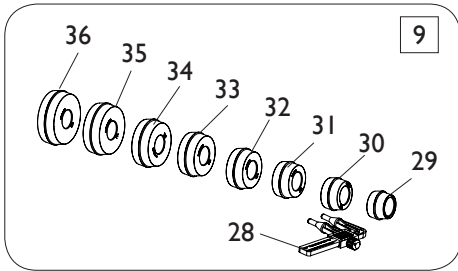
# SOMMARIO

# CONTENTS

COMPLESSIVO EM9250 Compact-Line EM9250 Compact-Line OVERALL .....	4
COMPLESSIVO EM9280 Compact-Line EM9280 Compact-Line OVERALL .....	6
GRUPPO OSCILLANTE “STD” “STD” OSCILLATING GROUP .....	8
GRUPPO OSCILLANTE “C” (OLD) “C” OSCILLATING GROUP (OLD).....	10
GRUPPO OSCILLANTE “C” (NEW) “C” OSCILLATING GROUP (NEW).....	12
GRUPPO FRENO A PEDALE PEDAL BRAKE GROUP .....	14
GRUPPO RILEVATORE INTERNO INTERNAL DETECTOR GROUP .....	16
GRUPPO PROTEZIONE RUOTA WHEEL PROTECTION GROUP .....	18
GRUPPO SONAR SONAR GROUP .....	20
GRUPPO RILEVATORE ESTERNO EXTERNAL DETECTOR GROUP .....	22
GRUPPO SUPPORTO MONITOR EM9280 EM9280 MONITOR SUPPORT GROUP .....	24
GRUPPO PEDALE “C” “C” PEDAL GROUP .....	26
GRUPPO ILLUMINATORE ILLUMINATOR GROUP .....	28
GRUPPO PNEUMATICO PNEUMATIC GROUP .....	30
CABLAGGI ELETTRICI EM9250 Compact-Line EM9250 Compact-Line ELECTRICAL WIRING .....	32
CABLAGGI ELETTRICI EM9280 Compact-Line EM9280 Compact-Line ELECTRICAL WIRING .....	34

# COMPLESSIVO EM9250 Compact-Line

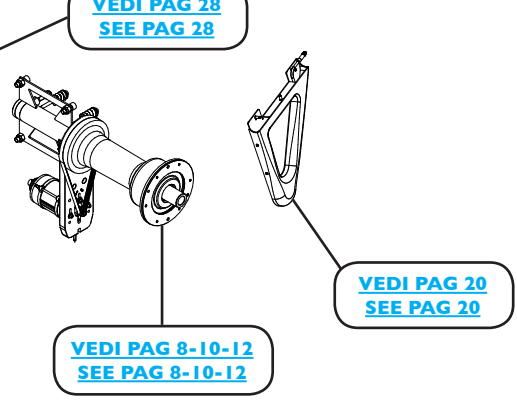
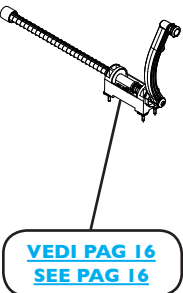
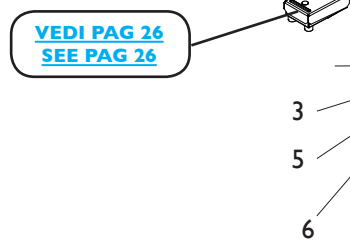
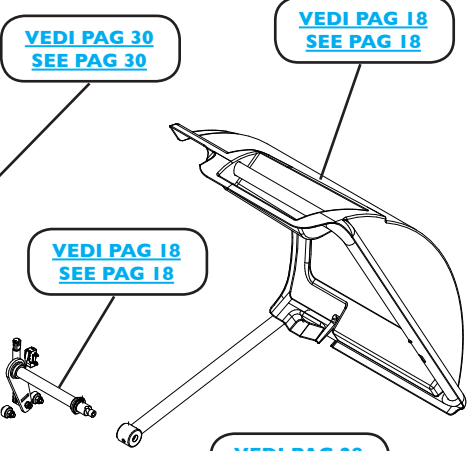
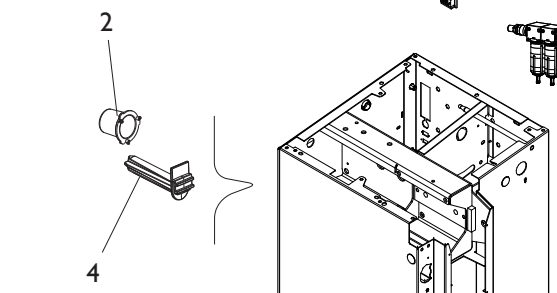
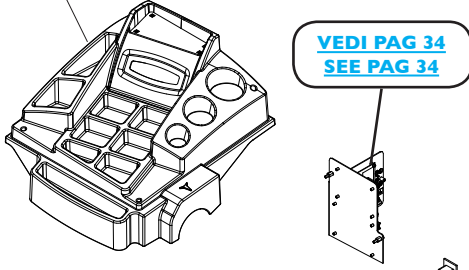
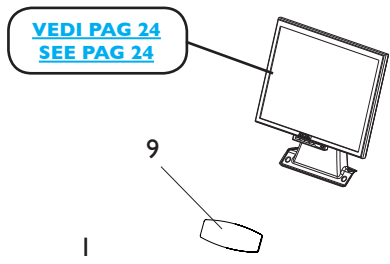
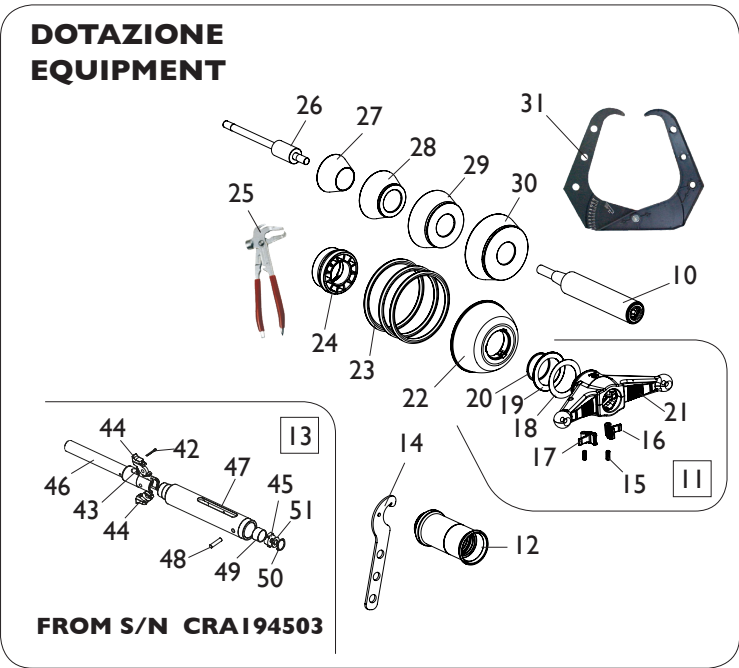
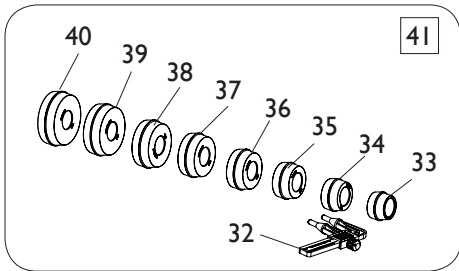
## EM9250 Compact-Line OVERALL



Rif. Ref.	Codice Code	Descrizione	Description
1	4-108650/90	COPERCHIO PORTAPESI	WEIGHTS HOLDER
2	4-108675	CARTER CHIUSURA RILEVATORE	DETECTOR COVER
3	460029	PIEDE DI APPOGGIO	FOOT
4	438319	PORTAFLANGE	FLANGE SUPPORT
5	360095	DISTANZIALE PIEDE	FOOT SPACER
6	2-01985	VTCEI M10X20	CIRC. SOCKET HEAD SCREW M10X20
7	4-119893	PANNELLO CHIUSURA	PANEL
8	3-02775	MODULO POLYSNAP+PRESA	POLYSNAP MODULE + PLUG
9	5-106714	KIT 8 CONI + CALIBRO	CONES ASSEMBLY
10	5-101514	MOZZO BLOCCAGGIO RUOTA <b>STD</b>	<b>STD</b> LOCKING WHEEL HUB
11	5-101561	GHIERA DI BLOCCAGGIO RUOTA <b>STD</b>	<b>STD</b> WHEEL LOCKING HANDLE
12	5-107394	MANICOTTO BLOCCAGGIO RUOTA <b>C</b>	<b>C</b> COUPLING LOCKING WHEEL
<b>13</b>	<b>5-124507</b>	<b>MOZZO BLOCCAGGIO RUOTA C</b>	<b>C LOCKING WHEEL HUB</b>
14	4-117227	CHIAVE SPECIALE C	C SCPECIAL KEY
15	401627	MOLLA D.7,6X0,8X18	SPRING D.7,6X0,8X18
16	4-104798	CRICCHETTO DX	RATCHET DX
17	4-104799	CRICCHETTO SX	RATCHET SX
18	4-120345	RONDELLA SPEC. D.50X70X1	SPECIAL WASHER D.50X70X1
19	462587	CUSC. ASSIALE D.50X70X2,8	AXIAL BEARING D.50X70X2,8
20	462600	SEEGER D.48	SEEGER D.48
21	4-104796	LEVA	LEVER
22	4-115863	CALOTTA BLOCCAGGIO D.129,5	LOCKING CAP D.129,5
23	4-115868	PROTEZIONE CALOTTA	PROTECTION
24	4-115864	DISTANZIALE D.78X35	SPACER D.78X35
25	203841	PINZA	CALIPER
26	4-112540	PESO DI CALIBRAZIONE	CALIBRATION WEIGHT
<b>27</b>	<b>5-107970</b>	<b>CONO CPI BLACK D.68-42</b>	<b>BLACK CONE CPI D.68-42</b>
<b>28</b>	<b>5-107968</b>	<b>CONO CP2 BLACK D.60-87</b>	<b>BLACK CONE CP2 D.60-87</b>
<b>29</b>	<b>5-107969</b>	<b>CONO CP3 BLACK D.83-103,5</b>	<b>BLACK CONE CP3 D.83-103,5</b>
<b>30</b>	<b>5-107971</b>	<b>CONO CP4 BLACK D.100-118,5</b>	<b>BLACK CONE CP4 D.100-118,5</b>
31	453144	CALIBRO	CALIBER
32	5-106644	CALIBRO CONI BIFRONTE	CALIBER
33	4-119500	CONO BIFRONTE 1A-1B D. 62X51,3	CONE 1A-1B D. 62X51,3
34	4-119501	CONO BIFRONTE 2A-2B D. 71X61	CONE 2A-2B D. 71X61
35	4-119502	CONO BIFRONTE 3A-3B D. 79,7X69	CONE 3A-3B D. 79,7X69
36	4-119503	CONO BIFRONTE 4A-4B D. 87,8X78	CONE 4A-4B D. 87,8X78
37	4-119504	CONO BIFRONTE 5A-5B D. 95,6X85,7	CONE 5A-5B D. 95,6X85,7
38	4-119505	CONO BIFRONTE 6A-6B D. 103,8X93,4	CONE 6A-6B D. 103,8X93,4
39	4-119506	CONO BIFRONTE 7A-7B D. 112X102,8	CONE 7A-7B D. 112X102,8
40	4-119507	CONO BIFRONTE 8A-8B D. 117,6X111,6	CONE 8A-8B D. 117,6X111,6
<b>41</b>	<b>2-01044</b>	<b>COPIGLIA D.2,5X20</b>	<b>PIN D.2,5X20</b>
<b>42</b>	<b>4-124448</b>	<b>MOLLA</b>	<b>SPRING</b>
<b>43</b>	<b>4-124450</b>	<b>CRICCHETTO</b>	<b>RATCHET</b>
<b>44</b>	<b>4-124449</b>	<b>ANELLO DI SICUREZZA</b>	<b>RING</b>
<b>45</b>	<b>4-124447</b>	<b>CANOTTO M12X1,25</b>	<b>BAR M12X1,25</b>
<b>46</b>	<b>4-124446</b>	<b>MOZZO M30X1,5 L.223mm</b>	<b>HUB M30X1,5 L.223mm</b>
<b>47</b>	<b>4-117807</b>	<b>SPINA D.6,4X28,5</b>	<b>PLUG D.6,4X28,5</b>
<b>48</b>	<b>3-02932</b>	<b>BOCCOLA IGUS D.22X24X15</b>	<b>IGUS BUSH D.22X24X15</b>
<b>49</b>	<b>2-02507</b>	<b>SEEGER D.22</b>	<b>SEEGER D.22</b>
<b>50</b>	<b>2-04054</b>	<b>MOLLA A TAZZA D.12,3X21,8X0,35</b>	<b>WASHER D.12,3X21,8X0,35</b>

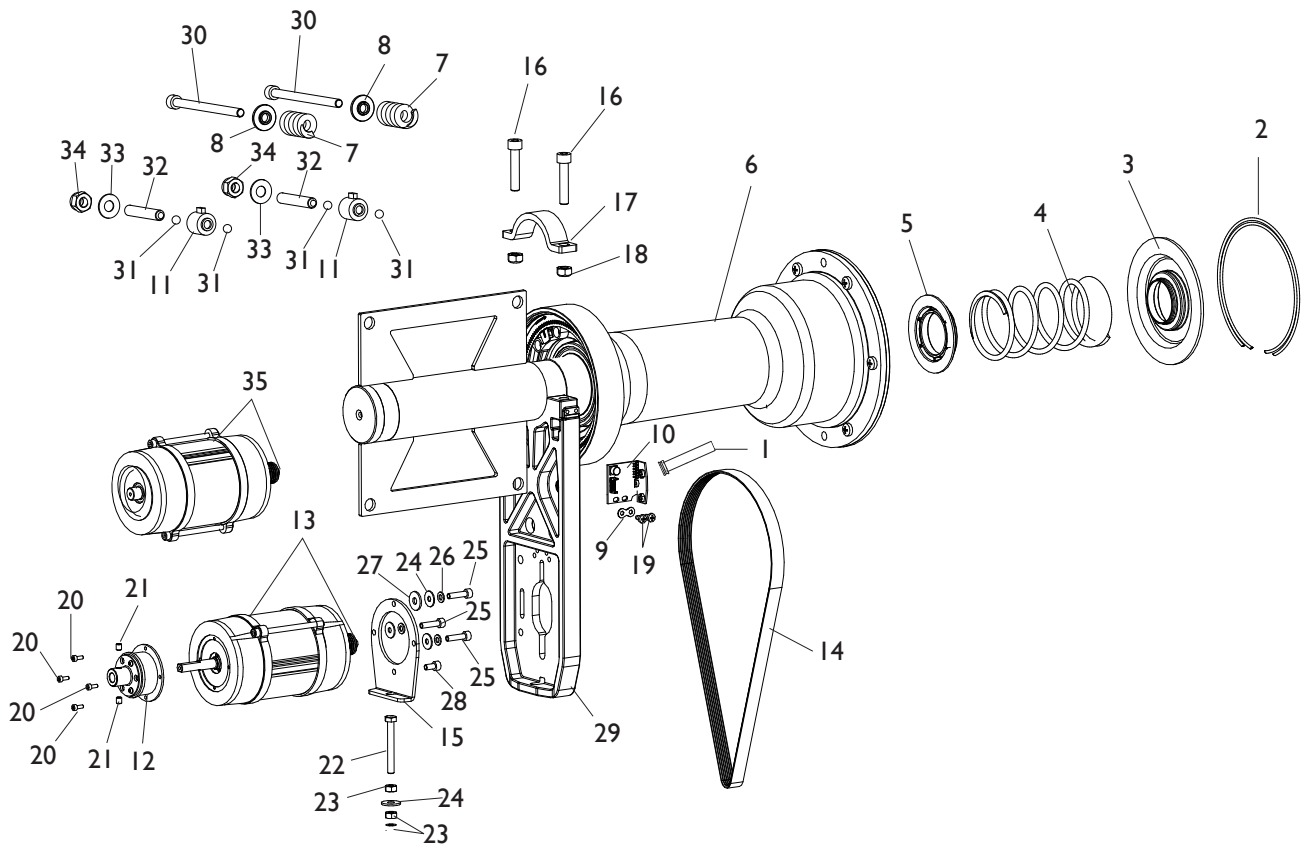
# COMPLESSIVO EM9280 Compact-Line

## EM9280 Compact-Line OVERALL



Ref.	Code	Descrizione	Description
1	4-108778/90	COPERCHIO PORTAPESI	WEIGHTS HOLDER
2	4-108675	CARTER CHIUSURA RILEVATORE	DETECTOR COVER
3	460029	PIEDE DI APPOGGIO	FOOT
4	438319	PORTAFLANGE	FLANGE SUPPORT
5	360095	DISTANZIALE PIEDE	FOOT SPACER
6	2-01985	VTCEI M10X20	CIRC. SOCKET HEAD SCREW M10X20
7	4-119893	PANNELLO CHIUSURA	PANEL
8	3-02775	MODULO POLYSNAP+PRESA	POLYSNAP MODULE + PLUG
9	5-100030	TASTIERA	KEYBOARD
10	5-101514	MOZZO BLOCCAGGIO RUOTA <b>STD</b>	<b>STD</b> LOCKING WHEEL HUB
11	5-101561	GHIERA DI BLOCCAGGIO RUOTA <b>STD</b>	<b>STD</b> WHEEL LOCKING HANDLE
12	5-107394	MANICOTTO BLOCCAGGIO RUOTA <b>C</b>	<b>C</b> COUPLING LOCKING WHEEL
<b>13</b>	<b>5-124507</b>	<b>MOZZO BLOCCAGGIO RUOTA C</b>	<b>C LOCKING WHEEL HUB</b>
14	4-117227	CHIAVE SPECIALE <b>C</b>	<b>C</b> SPECIAL KEY
15	401627	MOLLA D.7,6X0,8X18	SPRING D.7,6X0,8X18
16	4-104798	CRICCHETTO DX	RATCHET DX
17	4-104799	CRICCHETTO SX	RATCHET SX
18	4-120345	RONDELLA SPEC. D.50X70X1	SPECIAL WASHER D.50X70X1
19	462587	CUSC. ASSIALE D.50X70X2,8	AXIAL BEARING D.50X70X2,8
20	462600	SEEGER D.48	SEEGER D.48
21	4-104796	LEVA	LEVER
22	4-115863	CALOTTA BLOCCAGGIO D.129,5	LOCKING CAP D.129,5
23	4-115868	PROTEZIONE CALOTTA	PROTECTION
24	4-115864	DISTANZIALE D.78X35	SPACER D.78X35
25	203841	PINZA	CALIPER
26	4-112540	PESO DI CALIBRAZIONE	CALIBRATION WEIGHT
<b>27</b>	<b>5-107970</b>	<b>CONO CPI BLACK D.68-42</b>	<b>BLACK CONE CPI D.68-42</b>
<b>28</b>	<b>5-107968</b>	<b>CONO CP2 BLACK D.60-87</b>	<b>BLACK CONE CP2 D.60-87</b>
<b>29</b>	<b>5-107969</b>	<b>CONO CP3 BLACK D.83-103,5</b>	<b>BLACK CONE CP3 D.83-103,5</b>
<b>30</b>	<b>5-107971</b>	<b>CONO CP4 BLACK D.100-118,5</b>	<b>BLACK CONE CP4 D.100-118,5</b>
31	453144	CALIBRO	CALIBER
32	5-106644	CALIBRO CONI BIFRONTE	CALIBER
33	4-119500	CONO BIFRONTE 1A-1B D. 62X51,3	CONE 1A-1B D. 62X51,3
34	4-119501	CONO BIFRONTE 2A-2B D. 71X61	CONE 2A-2B D. 71X61
35	4-119502	CONO BIFRONTE 3A-3B D. 79,7X69	CONE 3A-3B D. 79,7X69
36	4-119503	CONO BIFRONTE 4A-4B D. 87,8X78	CONE 4A-4B D. 87,8X78
37	4-119504	CONO BIFRONTE 5A-5B D. 95,6X85,7	CONE 5A-5B D. 95,6X85,7
38	4-119505	CONO BIFRONTE 6A-6B D. 103,8X93,4	CONE 6A-6B D. 103,8X93,4
39	4-119506	CONO BIFRONTE 7A-7B D. 112X102,8	CONE 7A-7B D. 112X102,8
40	4-119507	CONO BIFRONTE 8A-8B D. 117,6X111,6	CONE 8A-8B D. 117,6X111,6
41	5-106714	KIT 8 CONI + CALIBRO	CONES ASSEMBLY
<b>42</b>	<b>2-01044</b>	<b>COPIGLIA D.2,5X20</b>	<b>PIN D.2,5X20</b>
<b>43</b>	<b>4-124448</b>	<b>MOLLA</b>	<b>SPRING</b>
<b>44</b>	<b>4-124450</b>	<b>CRICCHETTO</b>	<b>RATCHET</b>
<b>45</b>	<b>4-124449</b>	<b>ANELLO DI SICUREZZA</b>	<b>RING</b>
<b>46</b>	<b>4-124447</b>	<b>CANOTTO M12X1,25</b>	<b>BAR M12X1,25</b>
<b>47</b>	<b>4-124446</b>	<b>MOZZO M30X1,5 L.223mm</b>	<b>HUB M30X1,5 L.223mm</b>
<b>48</b>	<b>4-117807</b>	<b>SPINA D.6,4X28,5</b>	<b>PLUG D.6,4X28,5</b>
<b>49</b>	<b>3-02932</b>	<b>BOCCOLA IGUS D.22X24X15</b>	<b>IGUS BUSH D.22X24X15</b>
<b>50</b>	<b>2-02507</b>	<b>SEEGER D.22</b>	<b>SEEGER D.22</b>
<b>51</b>	<b>2-04054</b>	<b>MOLLA A TAZZA D.12,3X21,8X0,35</b>	<b>WASHER D.12,3X21,8X0,35</b>

# GRUPPO OSCILLANTE "STD" "STD" OSCILLATING GROUP



[TORNA AL COMPLESSIVO](#)  
[RETURNS TO OVERALL](#)

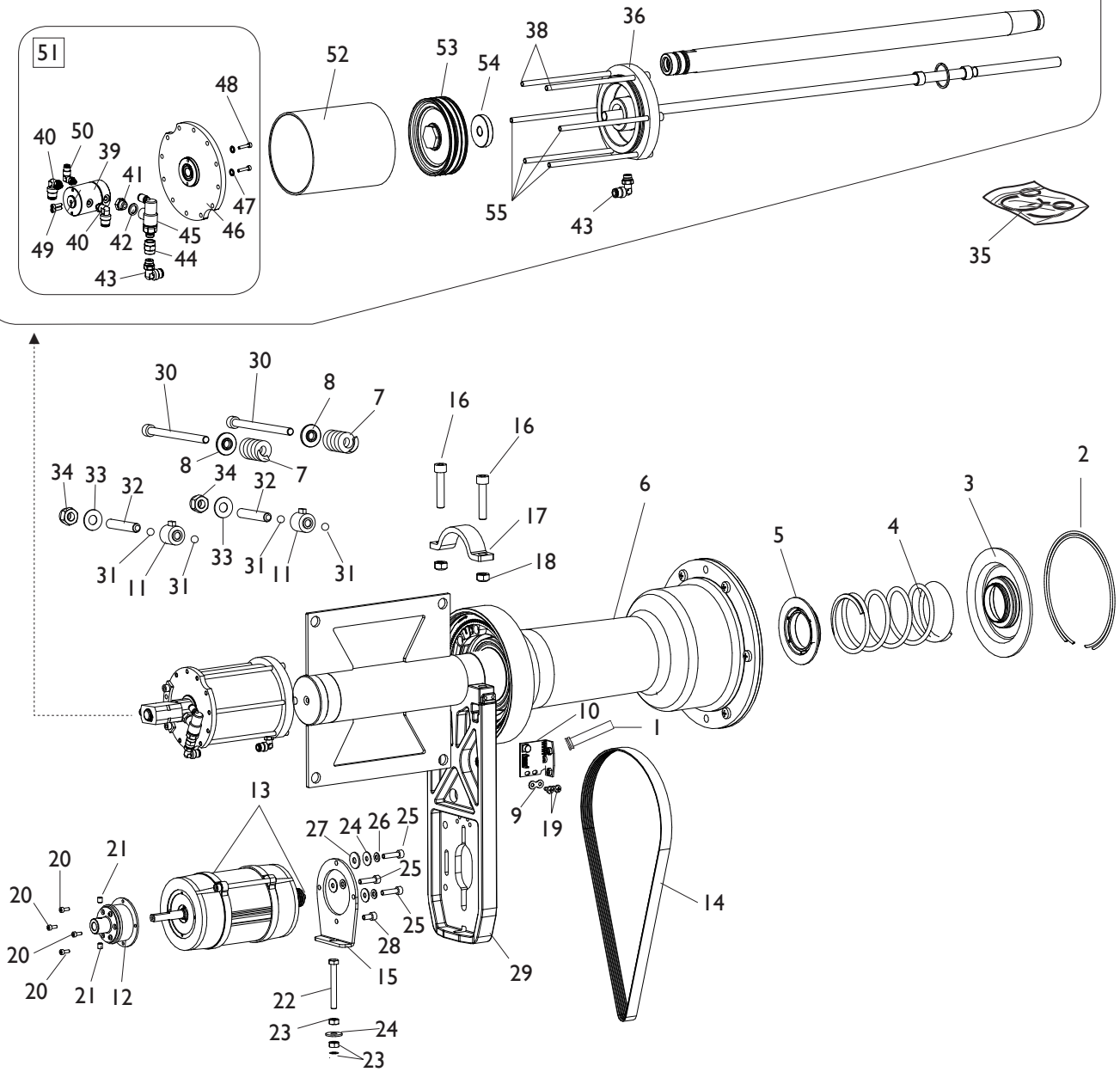


Rif. Ref.	Codice Code	Descrizione	Description
1	449319	CAVO FLAT 8VIE L.1100mm	FLAT CABLE 8-WAY L.1100mm
2	4-101740	ANELLO D.127,5X2,5	RING D.127,5X2,5
3	4-104590	DISCO PREMI MOLLA D.40	DISC SPING COMPRESSOR D.40
4	4-104588	MOLLA D.4,8X66X121	SPRING D.4,8X66X121
5	4-104589	DISCO PORTA MOLLA D.40	DISC HOLDER SPRING D.40
6	5-120046	GRUPPO OSCILLANTE "STD"	OSCILLATING GROUP "STD"
7	4-104652	MOLLA D.6X25X41	SPRING D.6X25X41
8	4-104650	BOCCOLA POSTERIORE MOLLA PICK UP	BUSH REAR SPRING PICK UP
9	4-130102	PIASTRA FISSAGGIO ENCODER	ENCODER PLATE
10	5-120045	SK ENCODER	ENCODER P.C. BOARD
11	5-103533	PICK-UP	PICK-UP
12	5-103692	FRENO CON MOZZO	BRAKE ASSEMBLY
13	5-100172	MOTORE AC 230V ( <b>VERS. AUTOFR.</b> )	MOTOR 230V ( <b>BRAKE VERSION</b> )
13	5-100180	MOTORE AC 115V ( <b>VERS. AUTOFR.</b> )	MOTOR 115V ( <b>BRAKE VERSION</b> )
14	3-03052	CINGHIA	BELT
15	4-104598	FLANGIA MOTORE	MOTOR FLANGE
16	2-02008	VTCEI 1/2F M8X40	CIRC. SOCKET HEAD SCREW 1/2F M8X40
17	4-104591	FLANGIA SUPPORTO MOTORE	MOTOR SUPPORT FLANGE
18	421349	DADO ES.A. M8	AUTOLOCKING HEXAGON NUT M8
19	2-03369	VATCCIC M4X8	SCREW TAPPING HEAD CUTTING CIRC. CROSS M4X8
20	2-02805	VTCEI M3X8	CIRCULAR SOCKET HEAD SCREW M3X8
21	2-02922	VSTEI P.PA. M5X6	CSK SCREW SOCKET M5X6
22	2-03427	VTE M6X50	HEXAGON HEAD SCREW M6X50
23	2-00146	DADO ES.N. M6	NORMAL HEXAGON NUT M6
24	2-00679	ROSETTA D.6,6X18X1,5	WASHER D.6,6X18X1,5
25	2-03003	VTCEI M5X20	CIRC. SOCKET HEAD SCREW M5X20
26	2-71546	ROSETTA D.5	WASHER D.5
27	2-00713	ROSETTA D.5,5X15X1,6	WASHER D.5,5X15X1,6
28	2-00891	VTCEI M5X10	CIRCULAR SOCKET HEAD SCREW M5X10
29	4-106938	SUPPORTO MOTORE	MOTOR SUPPORT
30	2-03421	VTCEI M8X110	CIRC. SOCKET HEAD SCREW M8X110
31	2-00243	SFERA 5/16"	SPHERE 5/16"
32	2-03600	VSTEI P.CP. M10X45	CSK SCREW SOCKET M10X45
33	424993	MOLLA D.10,2X23X1,25	SPRING D.10,2X23X1,25
34	2-01019	DADO ES.N.A. M10	NORMAL AUTOLOCKING HEX. NUT M10
35	5-103200	MOTORE AC 230V ( <b>VERS. STD</b> )	MOTOR 230V ( <b>STD VERSION</b> )
35	5-103201	MOTORE AC 115V ( <b>VERS. STD</b> )	MOTOR 115V ( <b>STD VERSION</b> )

# GRUPPO OSCILLANTE "C" (OLD) "C" OSCILLATING GROUP (OLD)

37

51

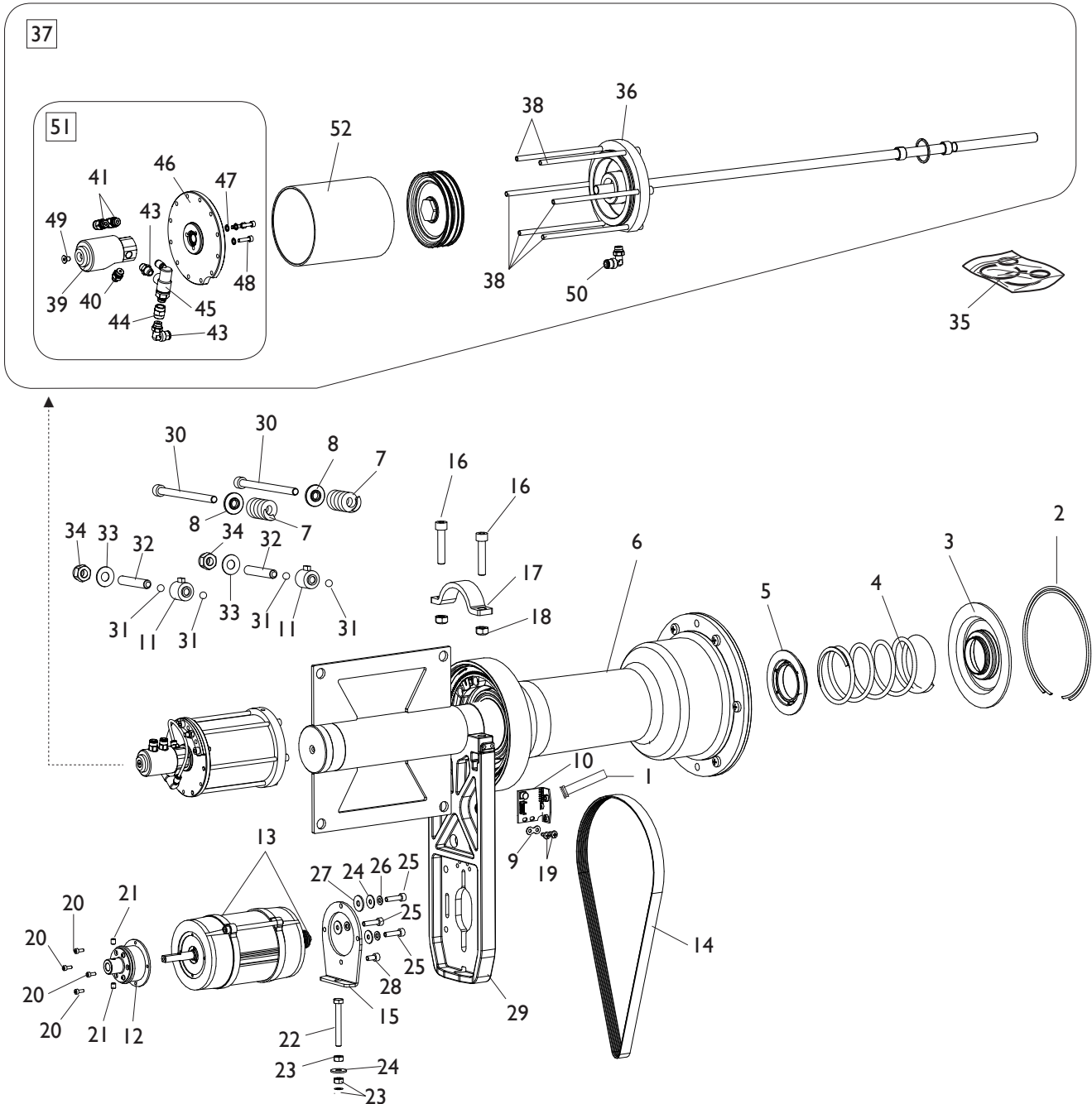


**TORNA AL COMPLESSIVO  
RETURNS TO OVERALL**

Ref.	Code	Descrizione	Description
1	449319	FLAT 8VIE L.1100mm	FLAT CABLE 8WAY L.1100mm
2	4-101740	ANELLO D.127,5X2,5	RING D.127,5X2,5
3	4-104590	DISCO PREMI MOLLA D.40	DISC SPING COMPRESSOR D.40
4	4-104588	MOLLA D.4,8X66X121	SPRING D.4,8X66X121
5	4-104589	DISCO PORTA MOLLA D.40	DISC HOLDER SPRING D.40
6	5-107184	GRUPPO OSCILLANTE "C"	OSCILLATING GROUP "C"
7	4-104652	MOLLA D.6X25X41	SPRING D.6X25X41
8	4-104650	BOCCOLA POST. MOLLA PICK UP	BUSH REAR SPRING PICK UP
9	4-130102	PIASTRA FISSAGGIO ENCODER	ENCODER PLATE
10	5-120045	SK ENCODER	ENCODER P.C. BOARD
11	5-103533	PICK-UP	PICK-UP
12	5-103692	FRENO CON MOZZO	BRAKE ASSEMBLY
13	5-100172	MOTORE AC 230V ( <b>VERS. AUTOFR.</b> )	MOTOR 230V ( <b>BRAKE VERSION</b> )
13	5-100180	MOTORE AC 115V ( <b>VERS. AUTOFR.</b> )	MOTOR 115V ( <b>BRAKE VERSION</b> )
14	3-03052	CINGHIA	BELT
15	4-104598	FLANGIA MOTORE	MOTOR FLANGE
16	2-02008	VTCEI 1/2F M8X40	CIRC. SOCKET HEAD SCREW 1/2F M8X40
17	4-104591	FLANGIA SUPPORTO MOTORE	MOTOR SUPPORT FLANGE
18	421349	DADO ES. A. M8	AUTOLOCKING HEXAGON NUT M8
19	2-03369	VATCCIC M4X8	SCREW HEAD CUTTING CIRC. CROSS M4X8
20	2-02805	VTCEI M3X8	CIRCULAR SOCKET HEAD SCREW M3X8
21	2-02922	VSTEI P.PA. M5X6	CSK SCREW SOCKET M5X6
22	2-03427	VTE M6X50	HEXAGON HEAD SCREW M6X50
23	2-00146	DADO ES.N. M6	NORMAL HEXAGON NUT M6
24	2-00679	ROSETTA D.6,6X18X1,5	WASHER D.6,6X18X1,5
25	2-03003	VTCEI M5X20	CIRC. SOCKET HEAD SCREW M5X20
26	2-71546	ROSETTA D.5	WASHER D.5
27	2-00713	ROSETTA D.5,5X15X1,6	WASHER D.5,5X15X1,6
28	2-00891	VTCEI M5X10	CIRC. SOCKET HEAD SCREW M5X10
29	4-106938	SUPPORTO MOTORE	MOTOR SUPPORT
30	2-03421	VTCEI M8X110	CIRC. SOCKET HEAD SCREW M8X110
31	2-00243	SFERA 5/16"	SPHERE 5/16"
32	2-03600	VSTEI P.CP. M10X45	CSK SCREW SOCKET M10X45
33	424993	MOLLA D.10,2X23X1,25	SPRING D.10,2X23X1,25
34	2-01019	DADO ES.N.A. M10	NORMAL AUTOLOCKING HEX. NUT M10
35	5-121444	KIT GUARNIZIONI CILINDRO D.95	SEALS KIT CYLINDER D.95
36	4-119308	FLANGIA ANTERIORE D.95	FRONT FLANGE D.95
37	5-106483	CILINDRO D.95 CPL.	CILYNDER ASSEMBLY D.95
38	2-02578	VTCEI 1/2F M6X140	HEX. SOCKET HEAD SCREW 1/2F M6X140
39	4-124000	GIUNTO ROTANTE	DISTRIBUTOR
40	3-01143	RACCPN-LO-M5-T6	LO-FITTING-M5-T6
41	3-03621	RACCPN-D-M-M M5 G1/8	D-FITTING-M-M- M5 G1/8
42	4211817	RONDELLA SPECIALE D.9,8X14X1,5	SPECIAL WASHER D.9,8X14X1,5
43	3-00053	RACCPN-LO-G1/8-T6	LO-FITTING-G1/8-T6
44	3-00102	RACCPN-MANICOTTO-G1/8F	RACCPN-G1/8F
45	3-01175	VALVOLA PILOTATA G1/8	VALVE G1/8
46	4-122994	FLANGIA POSTERIORE D.95	REAR FLANGE D.95
47	3-00452	RONDELLA NYLON D.5	NYLON WASHER D.5
48	2-00288	VTCEI M3X16	HEX. SOCKET HEAD SCREW M3X16
49	2-00287	VTCEI M3X12	HEX. SOCKET HEAD SCREW M3X12
50	3-00239	RACCPN-LO-M5-T4	LO-FITTING-M5-T4
51	5-108372	FLANGIA POSTERIORE CPL.	REAR FLANGE ASSEMBLY
52	4-119311	CAMINCIA D.95X117	LINER D.95X117
53	4-119307	PISTONE M12X1,25	PISTON M12X1,25
54	4-119312	GHIERA M12X1,25	WASHER M12X1,25

# GRUPPO OSCILLANTE "C" (NEW) "C" OSCILLATING GROUP (NEW)

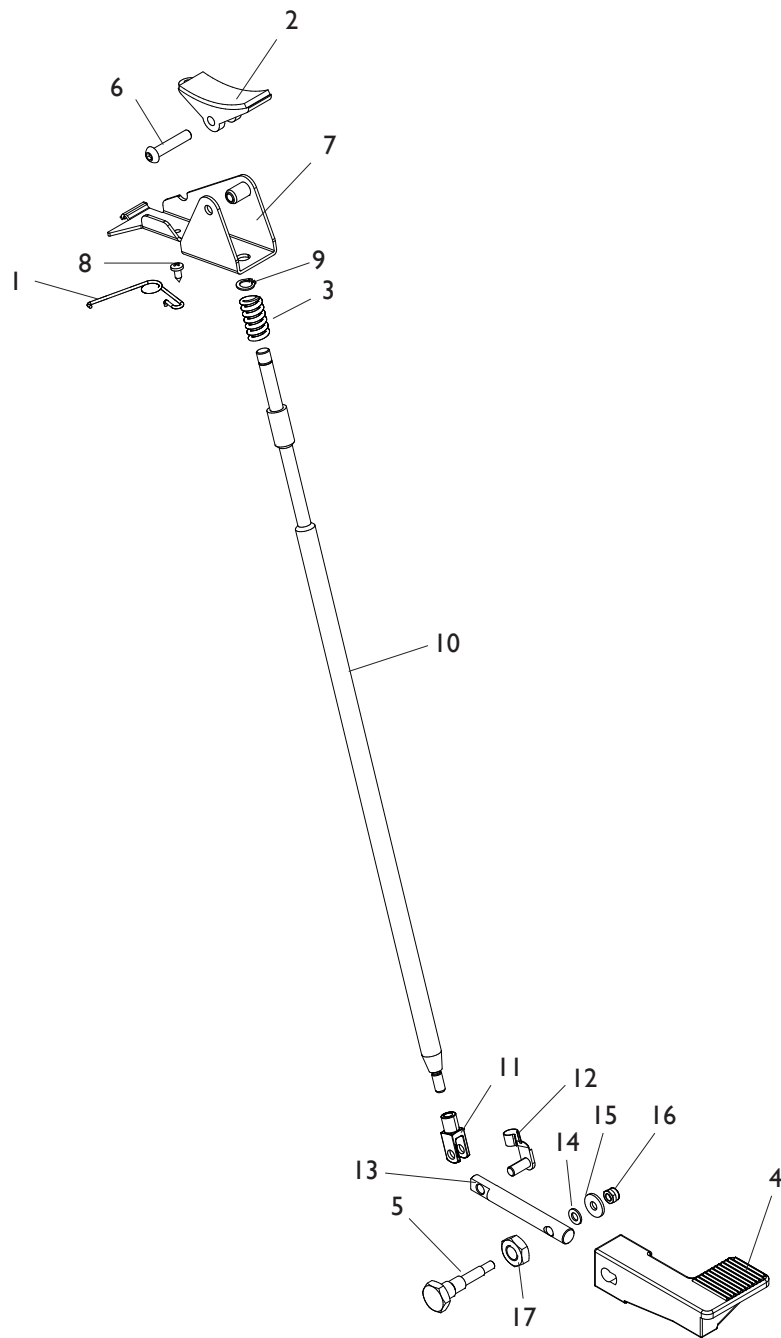
IN PRODUZIONE DALLA MATRICOLA IQB780385 (FEBBRAIO 2020)  
PRODUCTION SINCE SERIAL NUMBER IQB780385 (FEBRUARY 2020)



[TORNA AL COMPLESSIVO](#)  
[RETURNS TO OVERALL](#)

Rif. Ref.	Codice Code	Descrizione	Description
1	449319	FLAT 8VIE L.1100mm	FLAT CABLE 8 WAY L.1100mm
2	4-101740	ANELLO D.127,5X2,5	RING D.127,5X2,5
3	4-104590	DISCO PREMI MOLLA D.40	DISC SPING COMPRESSOR D.40
4	4-104588	MOLLA D.4,8X66X121	SPRING D.4,8X66X121
5	4-104589	DISCO PORTA MOLLA D.40	DISC HOLDER SPRING D.40
6	5-107184	GRUPPO OSCILLANTE "C "	OSCILLATING GROUP "C"
7	4-104652	MOLLA D.6X25X41	SPRING D.6X25X41
8	4-104650	BOCCOLA POSTERIORE MOLLA PICK UP	BUSH REAR SPRING PICK UP
9	4-130102	PIASTRA FISSAGGIO ENCODER	ENCODER PLATE
10	5-120045	SK ENCODER	ENCODER P.C. BOARD
11	5-103533	PICK-UP	PICK-UP
12	5-104252	FRENO	BRAKE
13	5-103007	MOTORE 48V	MOTOR 48V
14	3-01750	CINGHIA	BELT
15	4-104598	FLANGIA MOTORE	MOTOR FLANGE
16	2-02008	VTCEI 1/2F M8X40	CIRC. SOCKET HEAD SCREW 1/2F M8X40
17	4-104591	FLANGIA SUPPORTO MOTORE	MOTOR SUPPORT FLANGE
18	421349	DADO ES.A. M8	AUTOLOCKING HEXAGON NUT M8
19	2-03369	VATCCIC M4X8	SCREW TAPPING HEAD CUTTING CIRC. CROSS M4X8
20	2-02908	VATCCIC M3X8	SCREW HEAD CUTTING CIRC. CROSS M3X8
21	2-02922	VSTEI P.PA. M5X6	CSK SCREW SOCKET M5X6
22	2-03427	VTE M6X50	HEXAGON HEAD SCREW M6X50
23	2-00146	DADO ES.N. M6	NORMAL HEXAGON NUT M6
24	2-00679	ROSETTA D.6,6X18X1,5	WASHER D.6,6X18X1,5
25	2-03003	VTCEI M5X20	CIRC. SOCKET HEAD SCREW M5X20
26	2-71546	ROSETTA D.5	WASHER D.5
27	2-00713	ROSETTA D.5,5X15X1,6	WASHER D.5,5X15X1,6
28	2-00891	VTCEI M5X10	CIRCULAR SOCKET HEAD SCREW M5X10
29	4-106938	SUPPORTO MOTORE	MOTOR SUPPORT
30	2-03661	VTCEI M8X120	CIRCULAR SOCKET HEAD SCREW M8X120
31	2-00243	SFERA 5/16"	SPHERE 5/16"
32	2-01887	VSTEI P.CP.M10X60	CSK SCREW SOCKET M10X60
33	424993	MOLLA D.10,2X23X1,25	SPRING D.10,2X23X1,25
34	2-01019	DADO ES.N.A. M10	NORMAL AUTOLOCKING HEX. NUT M10
35	5-123763	KIT GUARNIZIONI CILINDRO D.95	SEALS KIT CYLINDER D.95
36	4-124428	FLANGIA ANTERIORE D.95	FRONT FLANGE D.95
37	5-124012	CILINDRO D.95 CPL.	CILYNDER ASSEMBLY D.95
38	2-02578	VTCEI 1/2F M6X140	HEX. SOCKET HEAD SCREW 1/2F M6X140
39	4-123315	GIUNTO ROTANTE	DISTRIBUTOR
40	3-00463	RACCPN-D-G1/8G-T4	D-FITTING-G1/8G-T4
41	3-00461	RACCPN-D-G1/8G-T6	D-FITTING-G1/8G-T6
42	3-00143	RACCPN-NIPPLO-G1/8C	NIPPLO-FITTING-G1/8C
43	3-00053	RACCPN-LO-G1/8-T6	LO-FITTING-G1/8-T6
44	3-00102	RACCPN-MANICOTTO-G1/8F	RACCPN-G1/8F
45	3-01175	VALVOLA PILOTATA G1/8	VALVE G1/8
46	4-124429	FLANGIA POSTERIORE D.95	REAR FLANGE D.95
47	3-00452	RONDELLA NYLON D.5	NYLON WASHER D.5
48	2-80013	VTCEI M4X16	HEX. SOCKET HEAD SCREW M4X16
49	2-00902	VTSPEI M5X8	SCREW M5X8
50	3-01718	RACCPN-LO-G1/8-T6	LO-FITTING-G1/8-T6
51	5-123762	FLANGIA POSTERIORE CPL.	REAR FLANGE ASSEMBLY
52	4-119311	CAMINCIA D.95X117	LINER D.95X117

# GRUPPO FRENO A PEDALE PEDAL BRAKE GROUP

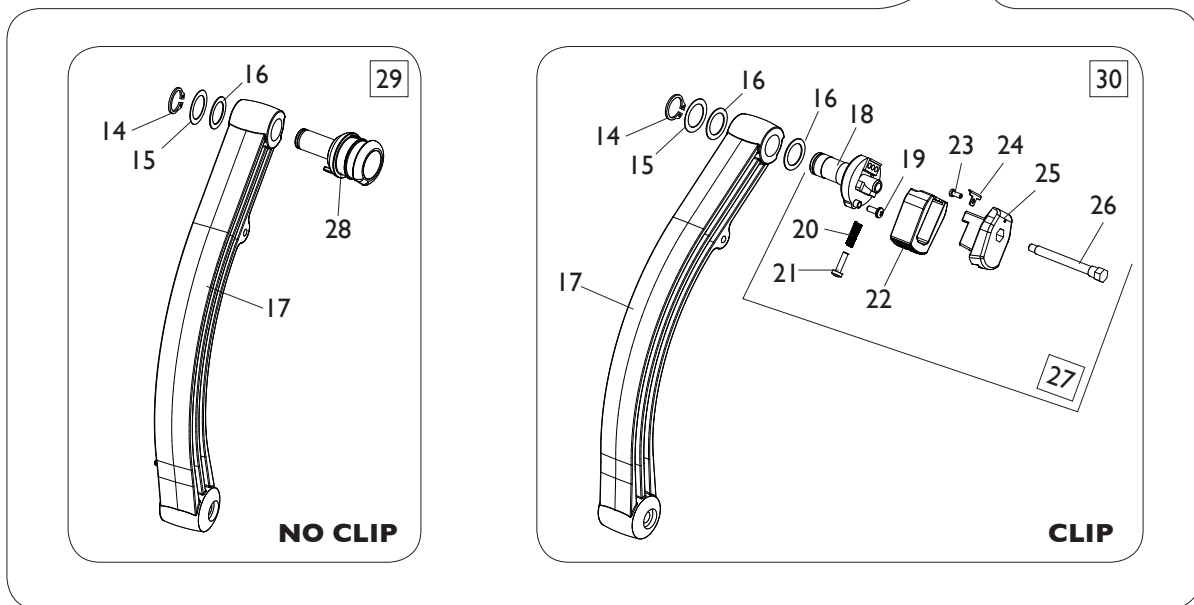
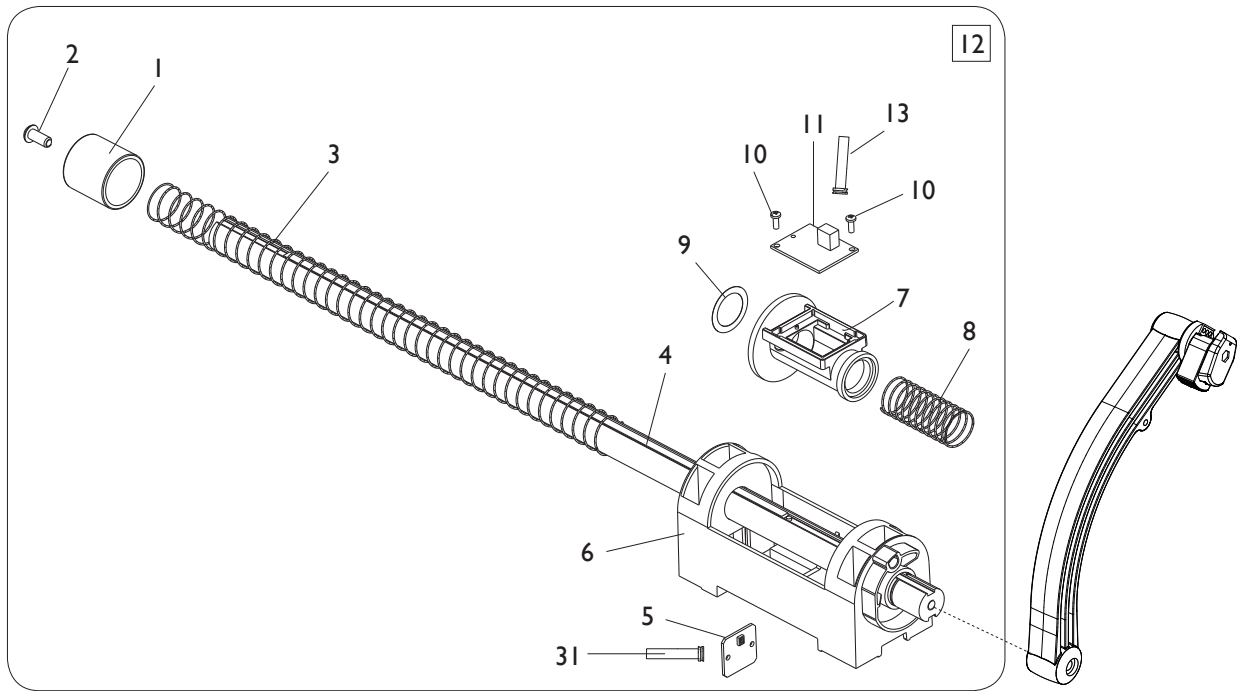


[TORNA AL COMPLESSIVO](#)  
[RETURNS TO OVERALL](#)

Rif. Ref.	Codice Code	Descrizione	Description
1	4-110623	MOLLA RECUPERO GIOCO	SPRING
2	4-102639	PATTINO FRENO	BRAKE PAD
3	4-103659	MOLLA D.13,4X2,6X25	SPRING D.13,4X2,6X25
4	4-103647	PEDALE A BILANCERE DX	RIGHT PEDAL
5	4-110038	FULCRO	FULCRUM
6	2-02210	VTBEI M6X30	ROUNDED HEAD SCREW SOCKET M6X30
7	4-103606	LEVA SUPPORTO PATTINO	PAD SUPPORT
8	2-91656	VTABIC D.3,9X9,5	SCREW TAPPING HEAD CUTTING CIRC. CROSS D.3,9X9,5
9	2-00021	ANELLO D.8	SEEGER D.8
10	4-103657	ASTA FRENO D.12X490	BRAKE BAR D.12X490
11	2-00042	FORCELLA M6X12	FORK M6X12
12	2-00044	CLIP M6X12	CLIP M6X12
13	4-103652	LEVA PEDALE FRENO	LEVER
14	2-00210	RONDELLA D.5	WASHER D.5
15	2-00713	ROSETTA D.5,5X15X1,6	WASHER D.5,5X15X1,6
16	2-71524	DADO ES.A. M5	AUTOLOCKING HEXAGON NUT M5
17	2-00157	DADO ES. M10	HEXAGON NUT M10

# GRUPPO RILEVATORE INTERNO

## INTERNAL DETECTOR GROUP

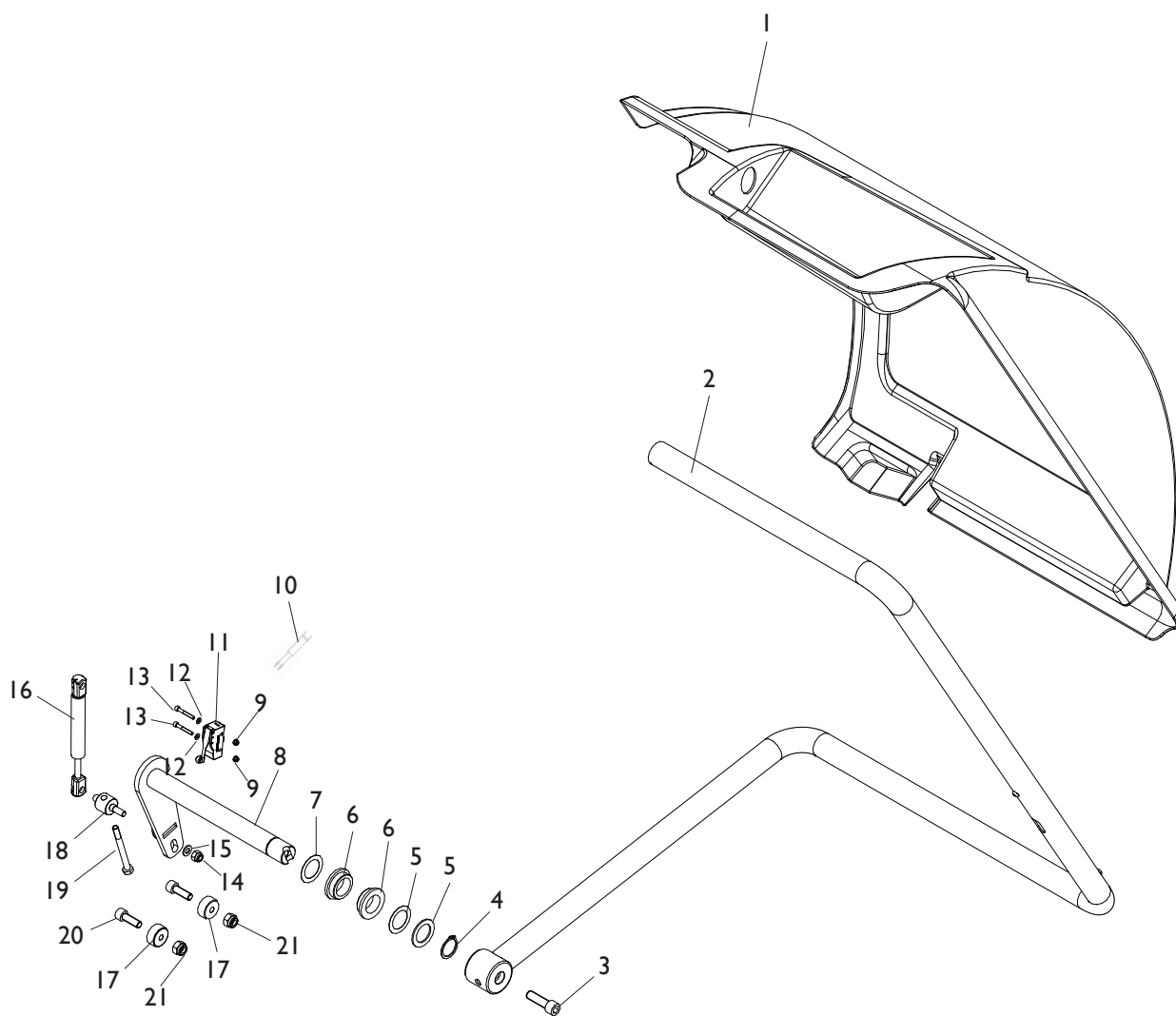


[TORNA AL COMPLESSIVO](#)  
[RETURNS TO OVERALL](#)



Rif. Ref.	Codice Code	Descrizione	Description
1	4-108594	BUSSOLA FINECORSO MOLLA D.33,5X33,9	BUSH STOP SPRING D.33,5X33,9
2	2-02174	VTBEI M6X16	ROUNDED HEAD SCREW SOCKET M6X16
3	4-108611	MOLLA D.0,9X22,6X650	SPRING D.0,9X22,6X650
4	5-103203	ASTA+MAGN.+TARGH. ( <b>VERS. DIGITALE</b> )	ROD ASSEMBLY ( <b>DIGITAL VERSION</b> )
4	5-104662	ASTA+TARGH. ( <b>VERS. MANUALE</b> )	ROD ASSEMBLY ( <b>MANUAL VERSION</b> )
5	5-103204	SK ENCODER REFLEX ( <b>VERS. DIGITALE</b> )	REFLEX P.C. BOARD ( <b>DIGITAL VERSION</b> )
6	4-108592	SUPPORTO RILEVATORE	DETECTOR SUPPORT
7	4-108799	SUPPORTO CON ENCODER	SUPPORT WITH ENCODER
8	4-108612	MOLLA D.1,5X24,3X60	SPRING D.1,5X24,3X60
9	4-103075	RONDELLA D.20,2X28X0,1	WASHER D.20,2X28X0,1
10	2-02071	VATCCIC M.3X8	SCREW HEAD CUTTING CIRCULAR CROSS M.3X8
11	5-103205	SCHEDE MAGNETI	MAGNET P.C. BOARD
12	5-124570	RILEVATORE <b>DIGITALE</b> COMPLETO	<b>DIGITAL</b> DETECTOR ASSEMBLY
12	5-104342	RILEVATORE <b>MANUALE</b> COMPLETO	<b>MANUAL</b> DETECTOR ASSEMBLY
13	4-109588	FLAT 6VIE L.1100mm	FLAT CABLE 6 WAY L.1100mm
14	2-00832	ANELLO D.13	SEEGER D.13
15	2-03063	RONDELLA D.14X20X0,3	WASHER D.14X20X0,3
16	450073	RONDELLA D.13	WASHER D.13
17	4-108606	LEVA	LEVER
18	4-103496	TERMINALE PORTAPESI FISSO	FIXED END WEIGHT HOLDER
19	463632	VTBIC FLANGIATA D.3X8	HEAD SCREW CROSS CUT D.3X8
20	407593	MOLLA D.4,5X0,5X17	SPRING D.4,5X0,5X17
21	2-02072	VTCIC M3X12	HEAD SCREW CROSS CIRCULAR CONE M3X12
22	449342	PULSANTE ESPULSIONE PESO	WEIGHT BUTTON
23	2-02203	VATCCIC D.2,5X6	SCREW HEAD CUTTING CIRC. CROSS M.2,5X6
24	4-101272	LAMIERA TRATT. PESO	PLATE
25	4-104050	TERMINALE PORTAPESI MOBILE	MOBILE END WEIGHT HOLDERS
26	4-104670	PERNO D.4,9X49,8	PIN D.4,9X49,8
27	5-101462	TERMINALE PORTAPESI <b>CLIP</b>	<b>CLIP</b> TERMINAL WEIGHT HOLDERS
28	4-119351	TERMINALE PORTAPESI <b>NO CLIP</b>	<b>NO CLIP</b> TERMINAL WEIGHT HOLDERS
29	5-106514	LEVA CON TERM. PORTAP. <b>NO CLIP</b>	<b>NO CLIP</b> LEVER END WEIGHT HOLDERS
30	5-103440	LEVA CON TERMINALE PORTAP. <b>CLIP</b>	<b>CLIP</b> LEVER END WEIGHT HOLDERS
31	4-109587	FLAT 4VIE L. 900mm	FLAT CABLE 4 WAY L.900mm

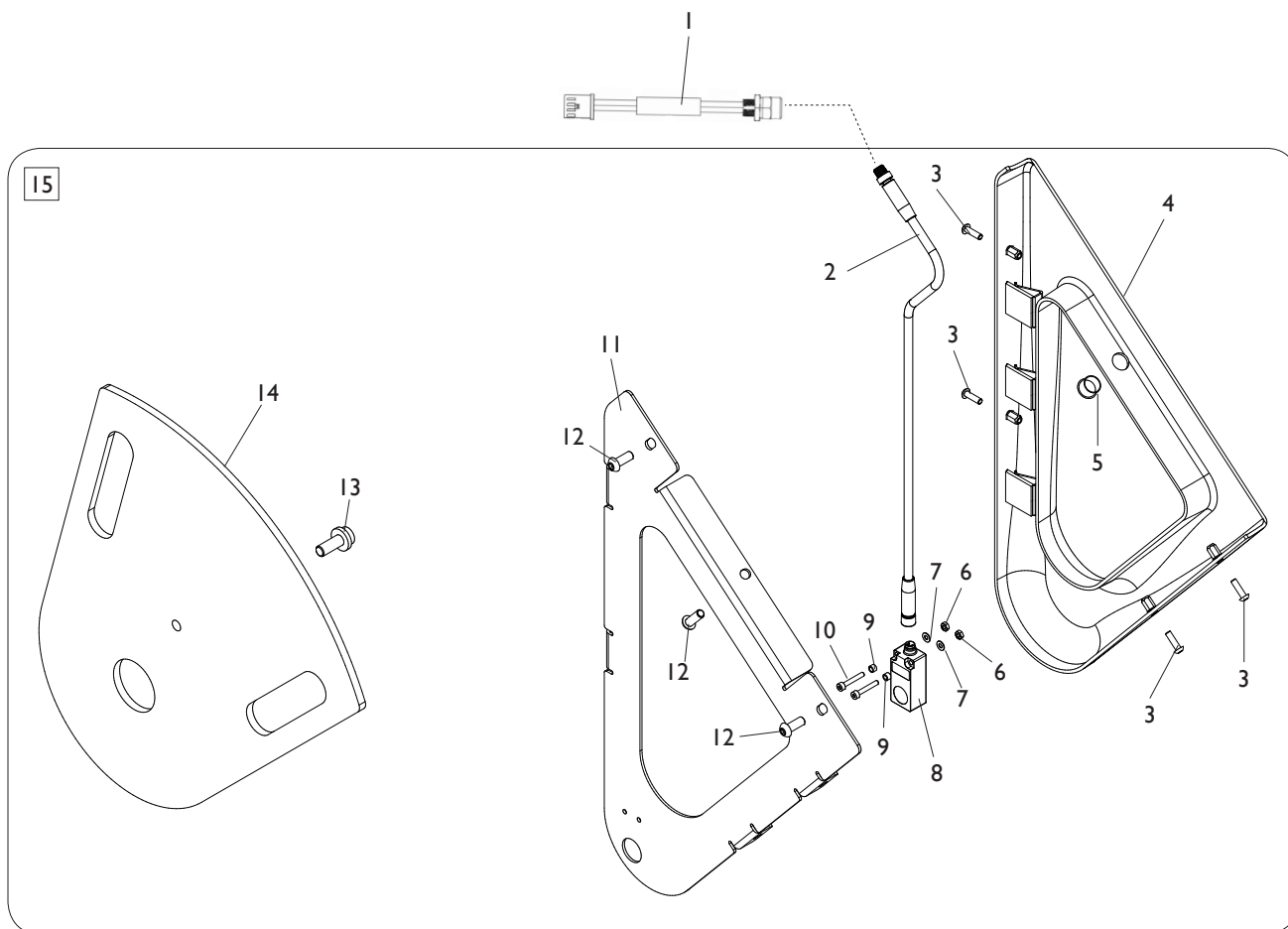
# GRUPPO PROTEZIONE RUOTA WHEEL PROTECTION GROUP



[TORNA AL COMPLESSIVO](#)  
[RETURNS TO OVERALL](#)

Rif. Ref.	Codice Code	Descrizione	Description
1	4-105459/90	PROTEZIONE RUOTA 44"	WHEEL PROTECTION 44"
2	5-106492	TUBO SUPPORTO PROTEZIONE	PROTECTION SUPPORT
3	2-03001	VTCEI M12X40	CIRC. SOCKET HEAD SCREW M12X40
4	2-01110	SEEGER D.28	SEEGER D.28
5	436721	RONDELLA D.29X42X0,5	WASHER D.29X42X0,5
6	433637	BOCCOLA	BUSH
7	4-109006	RONDELLA D.28,5X42X2	WASHER D.28,5X42X2
8	4-119910	PERNO PROTEZIONE	PROTECTION PIN
9	435163	DADO IN GABBIA M4	NUT M4
10	4-119617	CAVO 2X0,25 L. 900mm	CABLE 2X0,25 L.900mm
11	4-109005	MICRO 16A	MICRO 16A
12	2-00209	RONDELLA D.4	WASHER D.4
13	2-02078	VTCEI 1/2F M4X30	CIRC. SOCKET HEAD SCREW 1/2F M4X30
14	2-01020	DADO ES.A. M8	AUTOLOCKING HEXAGON NUT M8
15	2-00212	RONDELLA D.8	WASHER D.8
16	4-119947	MOLLA GAS	GAS SPRING
17	4-118425	TAMPONE D.30X13	PAD D.30X13
18	4-119339	SNODO M8	JOINT M8
19	2-00419	VTE 1/2F M8X65	HEXAGON HEAD SCREW 1/2F M8X65
20	2-00330	VTCEI M10X30	HEXAGON SOCKET HEAD SCREW M10X30
21	2-01019	DADO ES.A. M10	AUTOLOCKING HEXAGON NUT M10

# GRUPPO SONAR SONAR GROUP

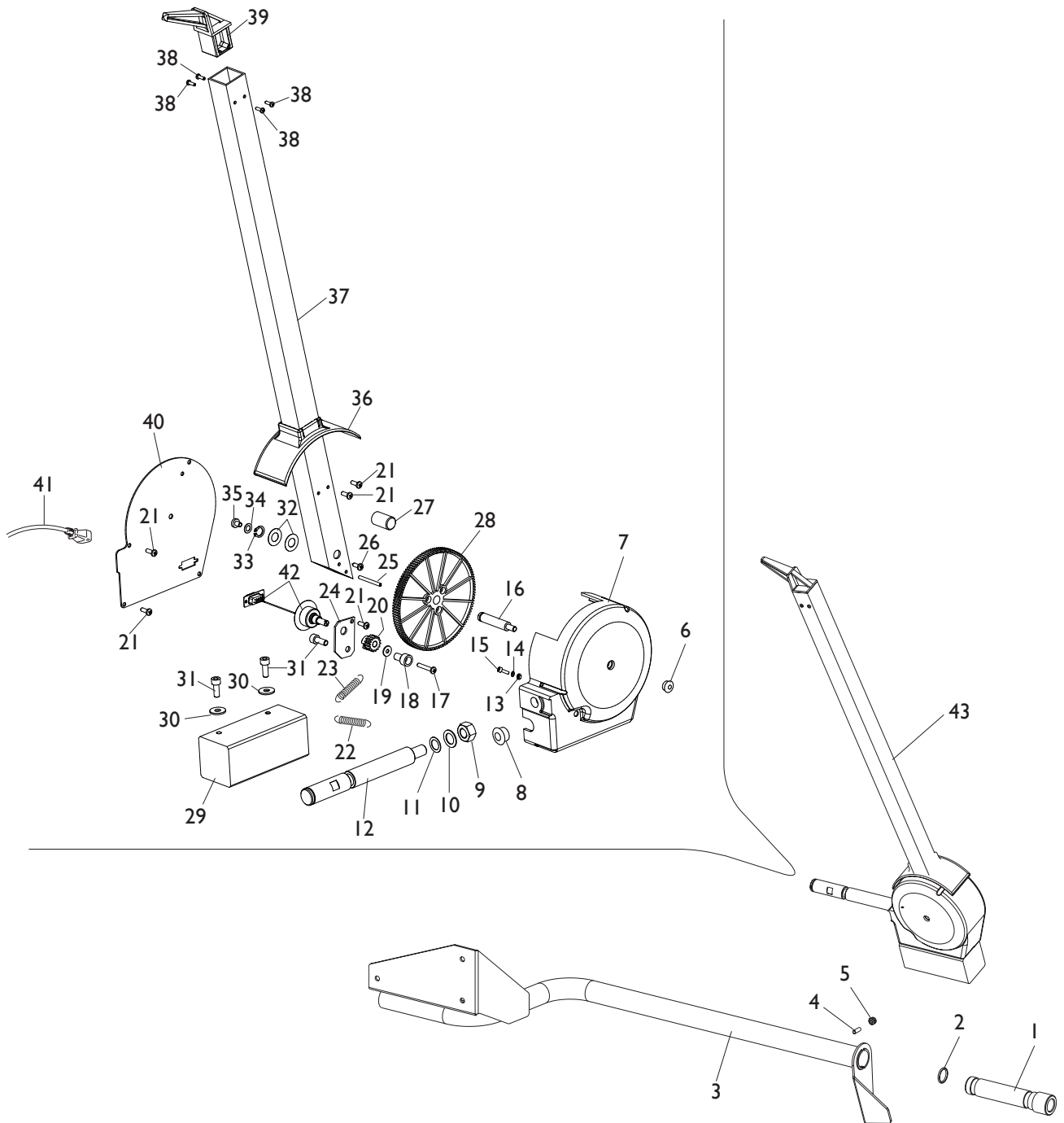


[TORNA AL COMPLESSIVO](#)  
[RETURNS TO OVERALL](#)

Rif. Ref.	Codice Code	Descrizione	Description
1	4-118394	CAVO SONAR-SK ALIM.	SONAR CABLE
2	4-118134	CAVO 4X0,35 M8 M-F	CABLE 4X0,35 M8
3	2-03494	VTBEI M4X14	ROUNDED HEAD SCREW SOCKET M4X14
4	4-117868	CARTER SENSORE	SENSOR COVER
5	435957	TAPPO NERO D.12,7	BLACK CAP D.12,7
6	2-71510	DADO ES.N. M3	NORMAL HEXAGON NUT M3
7	2-00208	RONDELLA D.3	WASHER D.3
8	5-107696	SONAR	SONAR
9	3-02948	DISTANZIALE D.3,2X4,8X3,2	SPACER D.3,2X4,8X3,2
10	2-01150	VTCEI M3X20	CIRCULAR SOCKET HEAD SCREW M3X20
11	5-120478	LAMIERA SUPPORTO SENSORE	SENSOR SUPPORT
12	2-02155	VTBEI M6X16	ROUNDED HEAD SCREW SOCKET M6X16
13	457693	VTCEI CON COLLARE M8X20	CIRCULAR SOCKET HEAD SCREW M8X20
14	4-118355	CALIBRATORE	CALIBRATOR
15	5-105902/00	GRUPPO SONAR	SONAR GROUP

# GRUPPO RILEVATORE ESTERNO

## EXTERNAL DETECTOR GROUP

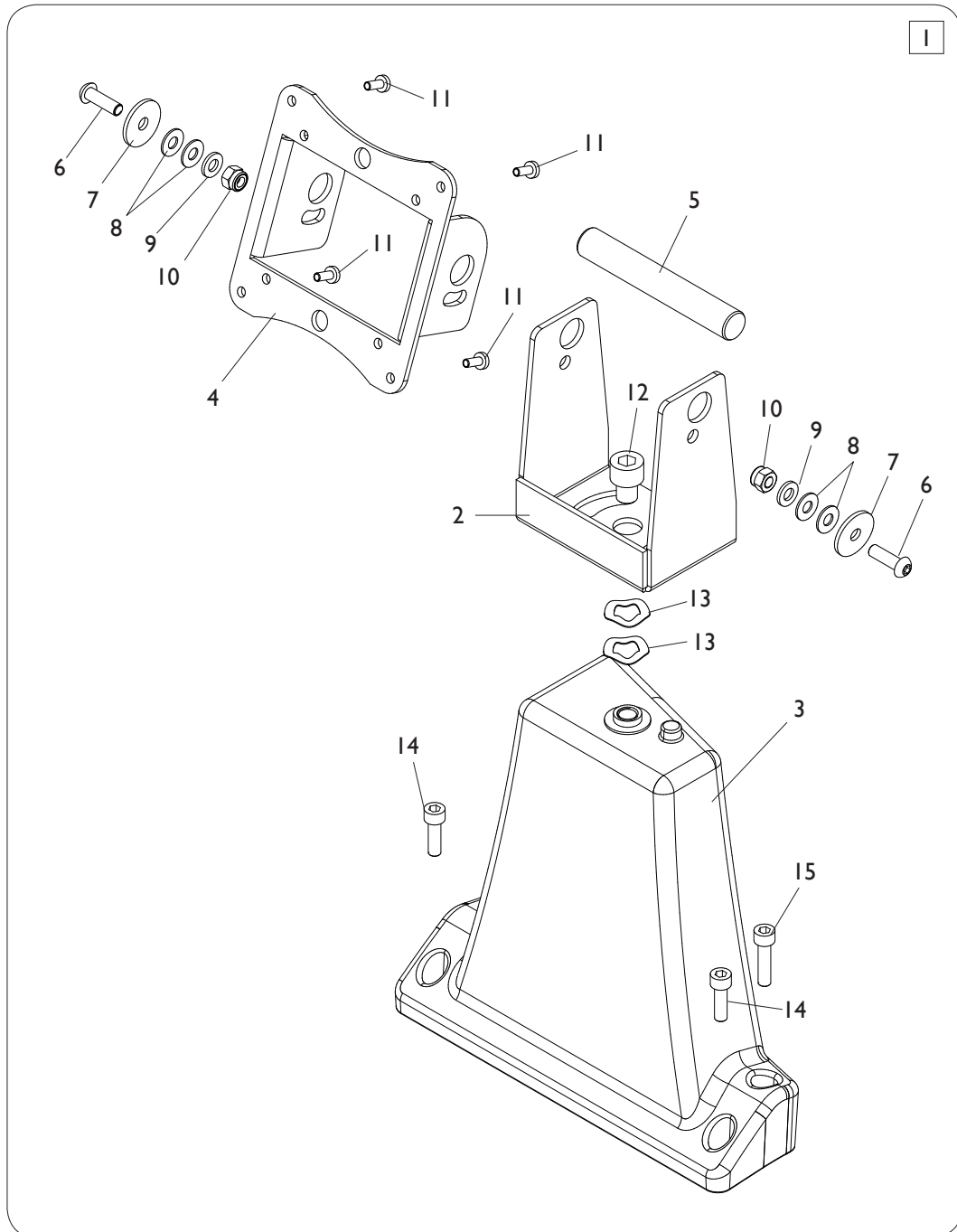


[TORNA AL COMPLESSIVO](#)  
[RETURNS TO OVERALL](#)

Rif. Ref.	Codice Code	Descrizione	Description
1	4-104994	BOCCOLA DISTANZIALE TASTATORE	SPACER
2	421590	GUARNIZIONE OR D.20,24X2,62	O-RING D.20,24X2,62
2	430604	GUARNIZIONE OR D.21,95X1,78	O-RING D.21,95X1,78
3	4-104813	SUPPORTO RILEVATORE	DETECTOR SUPPORT
4	2-80133	VSTEI M6X10	CSK SCREW SOCKET M6X10
5	2-01979	DADO ES.A. M6	AUTOLOCKING HEXAGON NUT M6
6	454472	TAPPO TONDO D.11,1	CAP D.11,1
7	454457	CORPO RILEVATORE	DETECTOR BODY
8	4-101337	TAPPO TONDO D.15,9	CAP D.15,9
9	2-02313	DADO ES M12	HEXAGON NUT M12
10	2-71545	ROSETTA D.12	WASHER D.12
11	309197	RONDELLA D.12X25X0,6	WASHER D.12X25X0,6
12	353575	PERNO ROTAZIONE	ROTATING PIN
13	2-00142	DADO ES. M3	HEXAGON NUT M3
14	2-71547	ROSETTA D.3	WASHER D.3
15	2-00921	VTCEI M3X10	CIRCULAR SOCKET HEAD SCREW M3X10
16	353574	PERNO FULCRO BRACCIO	FULCRUM PIN
17	2-02231	VATCCIC M.4X25	SCREW TAPPING HEAD CIRCULAR CROSS M.4X25
18	353580	PERNO DISTANZIALE M/F D.13X20	SPACER PIN D.13X20
19	2-91679	ROSETTA D.4X12	WASHER D.4X12
20	449326	PIGNONE	PINION
21	2-02095	VATCCIC M.4X12	SCREW TAPPING HEAD CIRCULAR CROSS M.4X12
22	455120	MOLLA TRAZIONE D.10X1,2X34,6	SPRING D.10X1,2X34,6
23	454239	MOLLA TRAZIONE D.9X0,8X31,4	SPRING D.9X0,8X31,4
24	353573	LAMIERA FISSAGGIO POTENZIOMETRO	POTENTIOMETER PLATE
25	2-01028	SPINA D.3,5X35	PLUG D.3,5X35
26	2-01973	VATBIC M.4,2X19	ROUNDED HEAD SCREW M.4,2X19
27	353581	FERMO ROTAZIONE	ROTATION STOP
28	453579	INGRANAGGIO Z.116	GEAR Z.116
29	353577	CONTRAPPESO	POIND
30	2-00679	ROSETTA D.6,6X18X1,5	WASHER D.6,6X18X1,5
31	2-00309	VTCEI M6X16	CIRCULAR SOCKET HEAD SCREW M6X16
32	310842	RONDELLA D.10,25X20X0,3	WASHER D.10,25X20X0,3
33	2-00023	ANELLO D.10	SEEGER D.10
34	2-02246	RONDELLA ELASTICA D.6,4X11	ELASTIC WASHER D.6,4X11
35	2-00738	VTCIC M5X7	HEAD SCREW CROSS CIRCULAR CONE M5X7
36	454458	PROTEZIONE SCATOLA	COVER PROTECTION
37	353559	BRACCIO RILEVATORE	DETECTOR ARM
38	2-02257	VATCCIC M.3X10	SCREW HEAD CUTTING CIRCULAR CROSS M.3X10
39	453572	TASTATORE	DETECTOR
40	4-106072	CARTER SCATOLA RILEVATORE ESTERNO	EXTERNAL DETECTOR COVER
41	4-106012	CAVO 9X0,5 L.2000mm 9PM-9PM	CABLE 9X0,5 L.2000mm
42	5-120837	POTENZ. CON CAVO	POTENT.WITH CABLE
43	257670	RILEVATORE ESTERNO COMPLETO	EXTERNAL DETECTOR ASSEMBLY

# GRUPPO SUPPORTO MONITOR EM9280

## EM9280 MONITOR SUPPORT GROUP

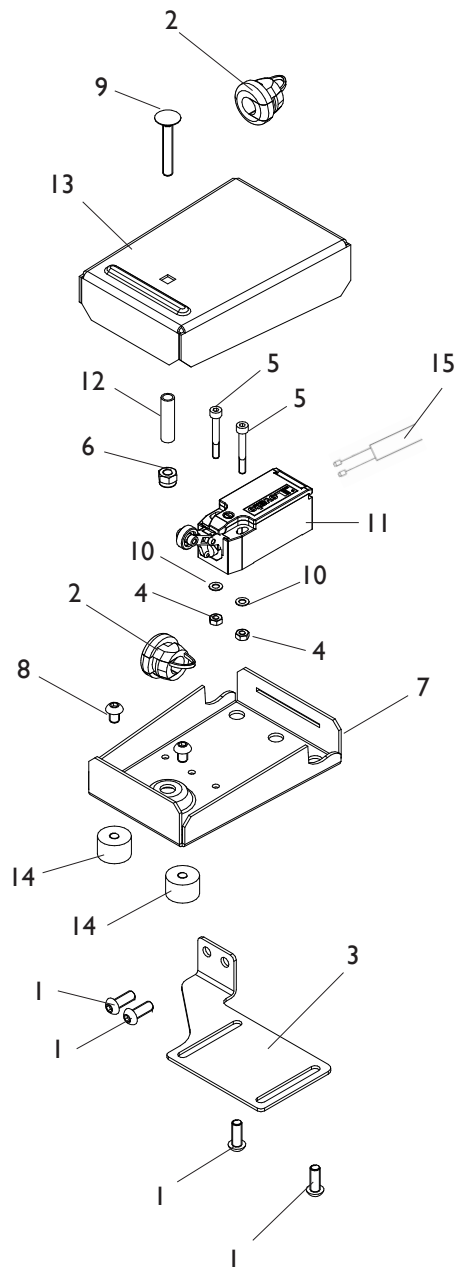


[TORNA AL COMPLESSIVO](#)  
[RETURNS TO OVERALL](#)



Rif. Ref.	Codice Code	Descrizione	Description
1	5-106540	SUPPORTO MONITOR COMPLETO	MONITOR SUPPORT ASSEMBLY
2	4-105362/90	LAMIERA SUPPORTO LCD	LCD PLATE
3	4-108779/90	SUPPORTO LCD	LCD SUPPORT
4	4-104381/90	FLANGIA ATTACCO LCD	LCD FLANGE
5	4-104380	PERNO D.15	PIN D.15
6	2-02794	VTBEI M6X20	ROUNDED HEAD SCREW SOCKET M6X20
7	2-80079	ROSETTA D.6X24	WASHER D.6X24
8	3-01756	RONDELLA D.6,2X14X1	WASHER D.6,2X14X1
9	2-00211	RONDELLA D.6	WASHER D.6
10	2-01257	DADO ES.A. M6	AUTOLOCKING HEXAGON NUT M6
11	2-00605	VTCIC M4X10	SCREW TAPPING HEAD CUTTING CIRC. CROSS M.4X10
12	2-91720	VTCEI M10X12	CIRCULAR SOCKET HEAD SCREW M10X12
13	414528	ANELLO ELASTICO	ELASTIC WASHER
14	2-00310	VTCEI M6X20	CIRCULAR SOCKET HEAD SCREW M6X20
15	2-00312	VTCEI M6X25	CIRCULAR SOCKET HEAD SCREW M6X25

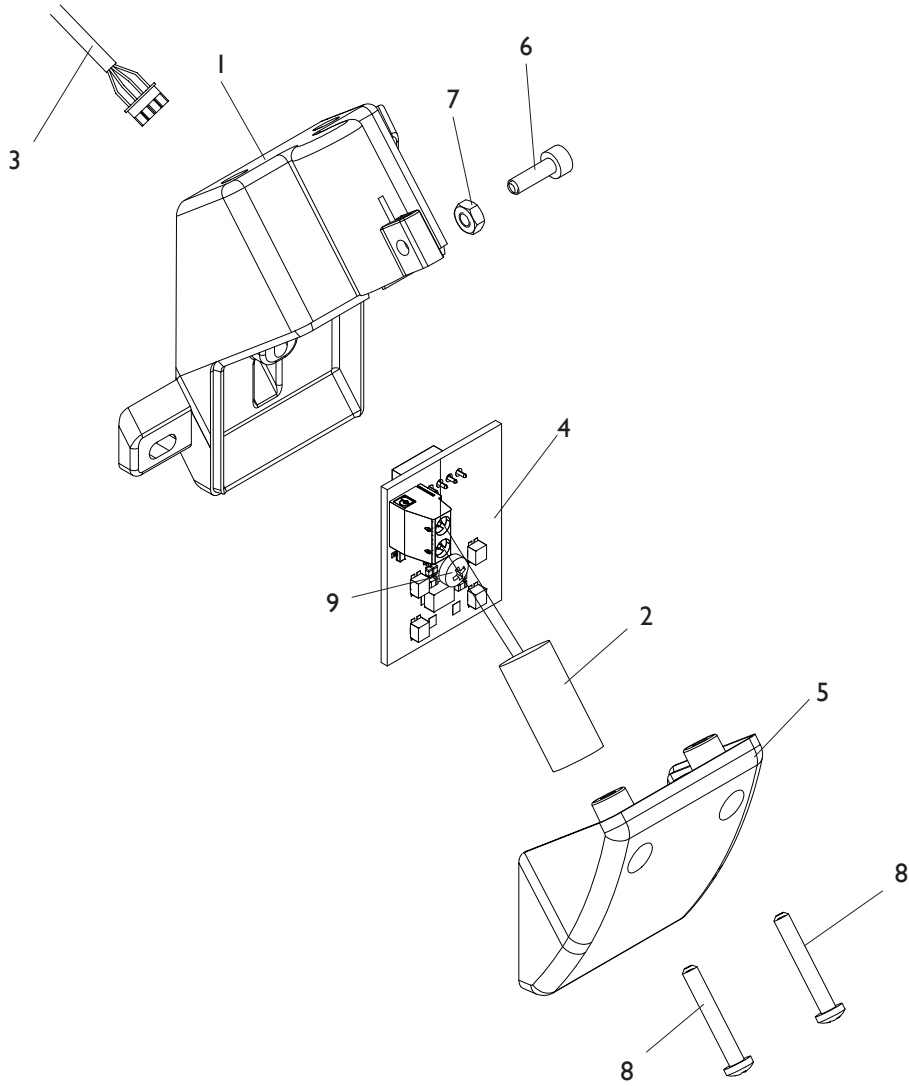
# GRUPPO PEDALE "C" "C" PEDAL GROUP



[TORNA AL COMPLESSIVO](#)  
[RETURNS TO OVERALL](#)

Rif. Ref.	Codice Code	Descrizione	Description
1	2-02155	VTBEI M6X16	ROUNDED HEAD SCREW SOCKET M6X16
2	461234	PRESSACAVO	PRESSACAVO
3	4-119382	ATTACCO PEDALE	PEDAL CONNECTION
4	2-00149	DADO ES.N. M4	NORMAL HEXAGON NUT M4
5	2-00735	VTCEI 1/2F M4X30	CIRC. SOCKET HEAD SCREW 1/2F M4X30
6	2-01257	DADO ES.N.A. M6	NORMAL AUTOLOCKING HEX. NUT M6
7	5-120054	LAMIERA INFERIORE	LOWER PLATE
8	2-02151	VTBEI M6X8	ROUNDED HEAD SCREW SOCKET M6X8
9	2-03493	VTTL 1/2F M6X40	SCREW 1/2F M6X40
10	2-71541	ROSETTA D.4	WASHER D.4
11	4-105962	MICRO 10A	MICRO 10A
12	4-130772	DISTANZIALE D. 8X6X30	SPACER D.8X6X30
13	4-117194	LAMIERA SUPERIORE	UPPER PLATE
14	441675	ANTIVIBRANTE 20X13 M6X6	ANTIVIBRATION 20X13 M6X6
15	4-117894	CAVO 2X1 L.1500mm	CABLE 2X1 L.1500mm

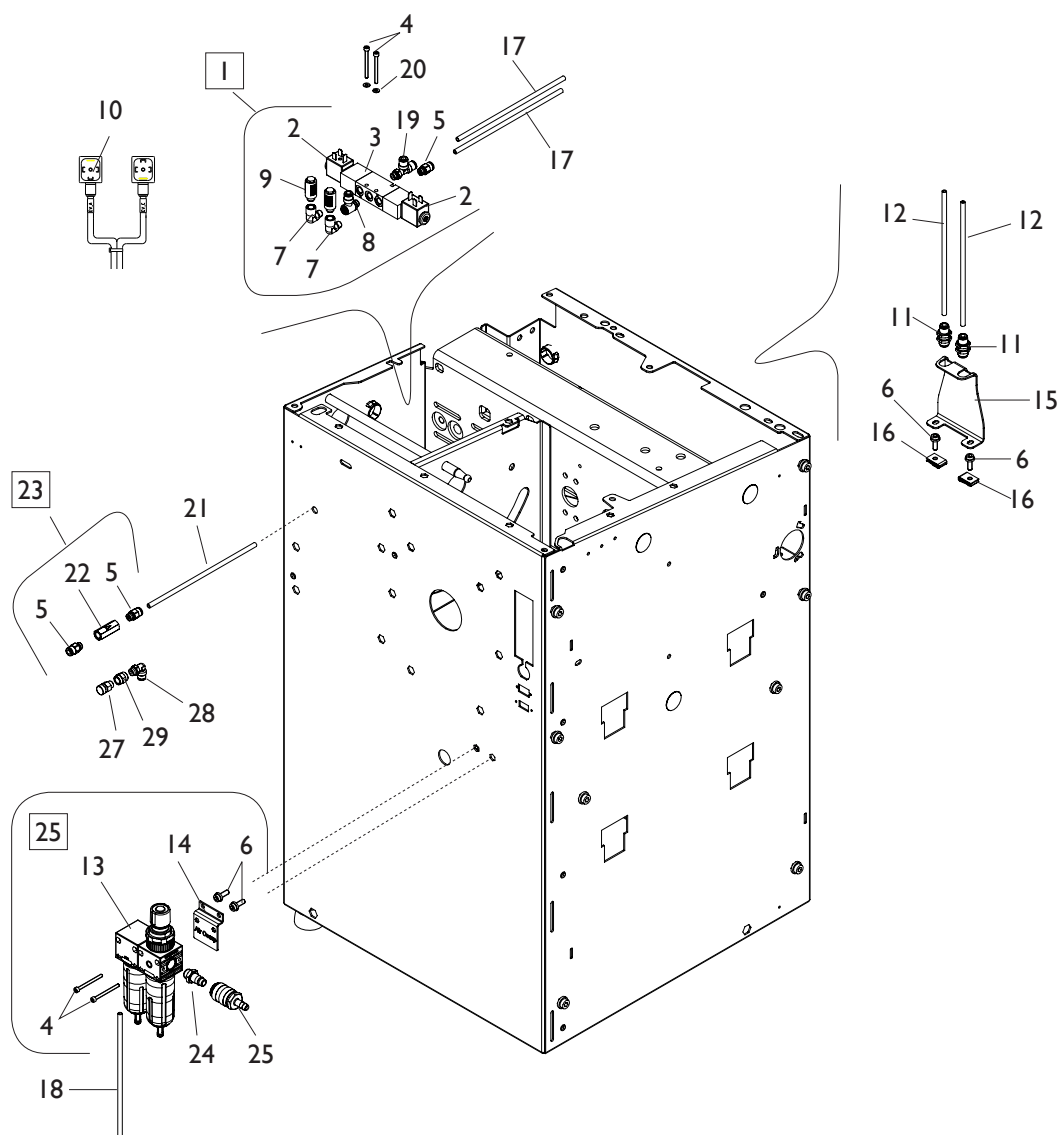
# GRUPPO ILLUMINATORE ILLUMINATOR GROUP



[TORNA AL COMPLESSIVO](#)  
[RETURNS TO OVERALL](#)

Rif. Ref.	Codice Code	Descrizione	Description
1	4-113648	SUPPORTO ILLUMINATORE	ILLUMINATOR SUPPORT
2	3-02994	LASER PUNTAMENTO	LASER
3	4-113078	CAVO 4X0,25 L.2000mm	CABLE 4X0,25 L.2000mm
4	4-113647	SK ILLUMINATORE	ILLUMINATOR P.C. BOARD
5	4-113649	COPERCHIO ILLUMINATORE	ILLUMINATOR COVER
6	2-00284	VTCEI M3X6	CIRCULAR SOCKET HEAD SCREW M3X6
7	2-00142	DADO ES. M3	HEXAGON NUT M3
8	2-02279	VTABIC M3X20	SCREW TAPPING HEAD CUTTING CIRC. CROSS D.3X20
9	2-91682	VTCIC M3X8	SCREW TAPPING HEAD CUTTING CIRC. CROSS M.3X8

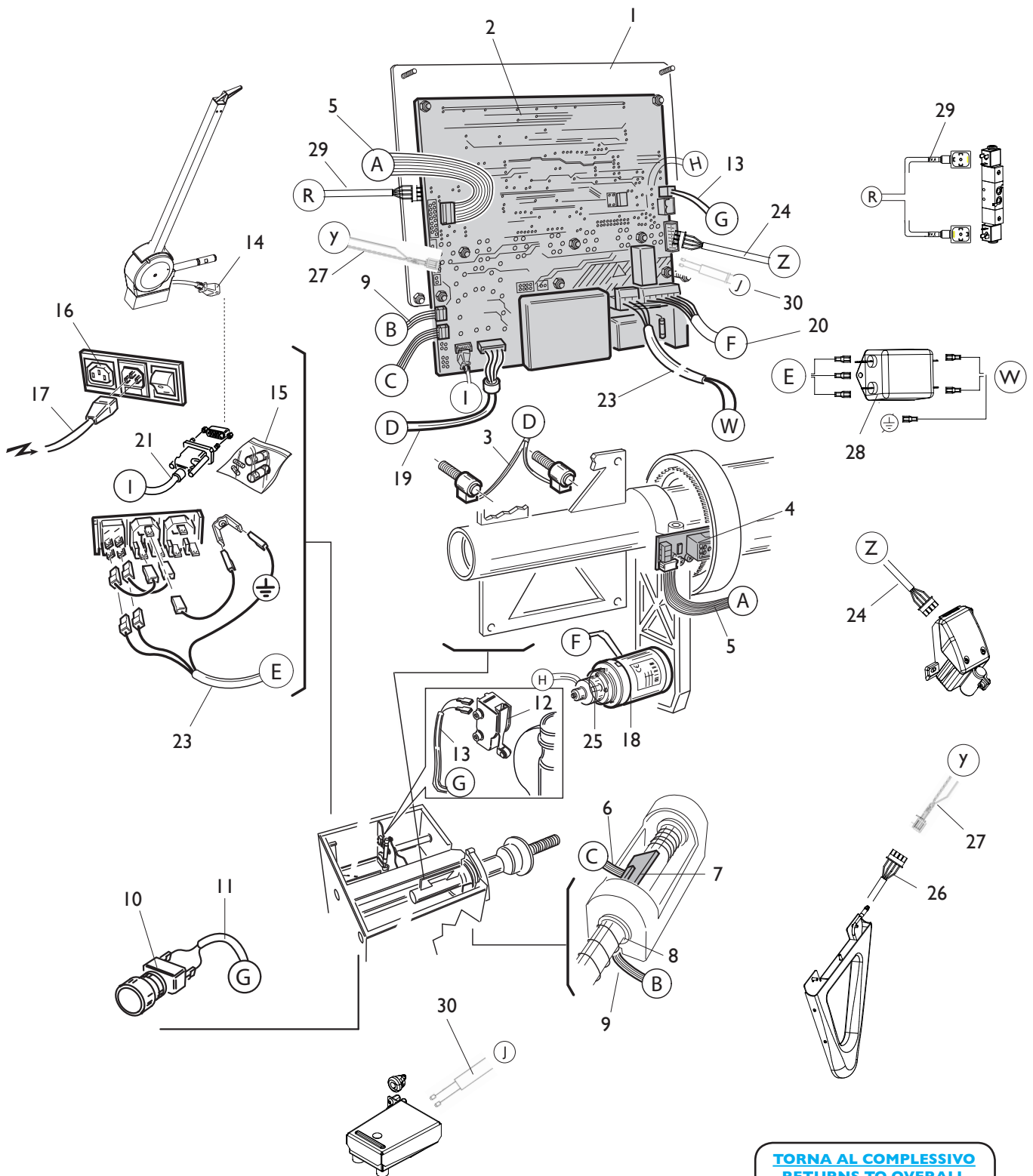
# GRUPPO PNEUMATICO PNEUMATIC GROUP



**TORNA AL COMPLESSIVO  
RETURNS TO OVERALL**

Rif. Ref.	Codice Code	Descrizione	Description
1	5-12451	ELETTROVALVOLA CPL.	VALVE ASSEMBLY
2	3-10236	SOLENOIDE 24VDC	SOLENOID 24VDC
3	3-10235	ELETTROVALVOLA G1/8	VALVE G1/8
4	2-02286	VTCEI M4X45	HEX. SOCKET HEAD SCREW M4X45
5	3-00461	RACCPN-D-G1/8G-T6	D-FITTING-G1/8G-T6
6	456859	VTCEI CON COLLARE M6X16	HEX. SOCKET HEAD SCREW M6X16
7	3-00138	RACCPN-L-G1/8C-G1/8 M/F	L-FITTING-G1/8C-G1/8 M/F
8	3-02044	RACCPN-LO-G1/8-T6	LO-FITTING-G1/8-T6
9	3-00183	SILENZIATORE IN PLASTICA 1/8	SILENCER 1/8
10	4-133443	CAVO ELETTROV. L.400mm ( <b>MONITOR</b> )	VALVE CABLE L.400mm ( <b>MONITOR</b> )
10	4-122697	CAVO ELETTROV. L.1750mm ( <b>DISPLAY</b> )	VALVE CABLE L.1750mm ( <b>DISPLAY</b> )
11	3-00017	RACCPN-PASSAP. M14X1-T6	FITTING M14X1-T6
12	4-133927	TUBO POLIURETANO D.6X4 L. 220mm	PIPE D.6X4 L. 220mm
13	4-119356	FILTRO CPL.	FILTER ASSEMBLY
14	5-107139	STAFFA FILTRO	FILTER BRACKET
15	4-119796	STAFFA TUBI	PIPE BRACKET
16	4-100615	PRESTOLA M6	CLIP M6
17	355590	TUBO D.6X1 L. 800mm	PIPE D.6X1 L. 800mm
18	324011	TUBO D.6X1 L. 600mm	PIPE D.6X1 L. 600mm
19	3-00063	RACCPN-TLO-G1/8-T6	TLO-FITTING-G1/8-T6
20	2-00209	RONDELLA D.4	WASHER D.4
21	373220	TUBO D.6X1 L.150mm	PIPE D.6X1 L.150mm
22	3-01272	VALVOLA G1/8	VALVE G1/8
23	5-106916	VALVOLA SBLOCCO EMERGENZA CPL.	EMERGENCY VALVE ASSEMBLY
24	3-00086	RACCPN-D-G1/4-GR7	D-FITTING-G1/4-GR7
25	3-00257	RACCPN-RESCA-T5-GR7F	RESCA-FITTING-T5-GR7F
26	5-107156	KIT REGOLATORE	REGULATOR ASSEMBLY
27	3-04004	RACCPN-SILENZIATORE-G1/8	SILENCER G1/8
28	3-00053	RACCPN-LO-G1/8-T6	LO-FITTING-G1/8-T6
29	3-00102	RACCPN-MANICOTTO-G1/8F	FITTING-G1/8F

# CABLAGGI ELETTRICI EM9250 Compact-Line EM9250 Compact-Line ELECTRICAL WIRING

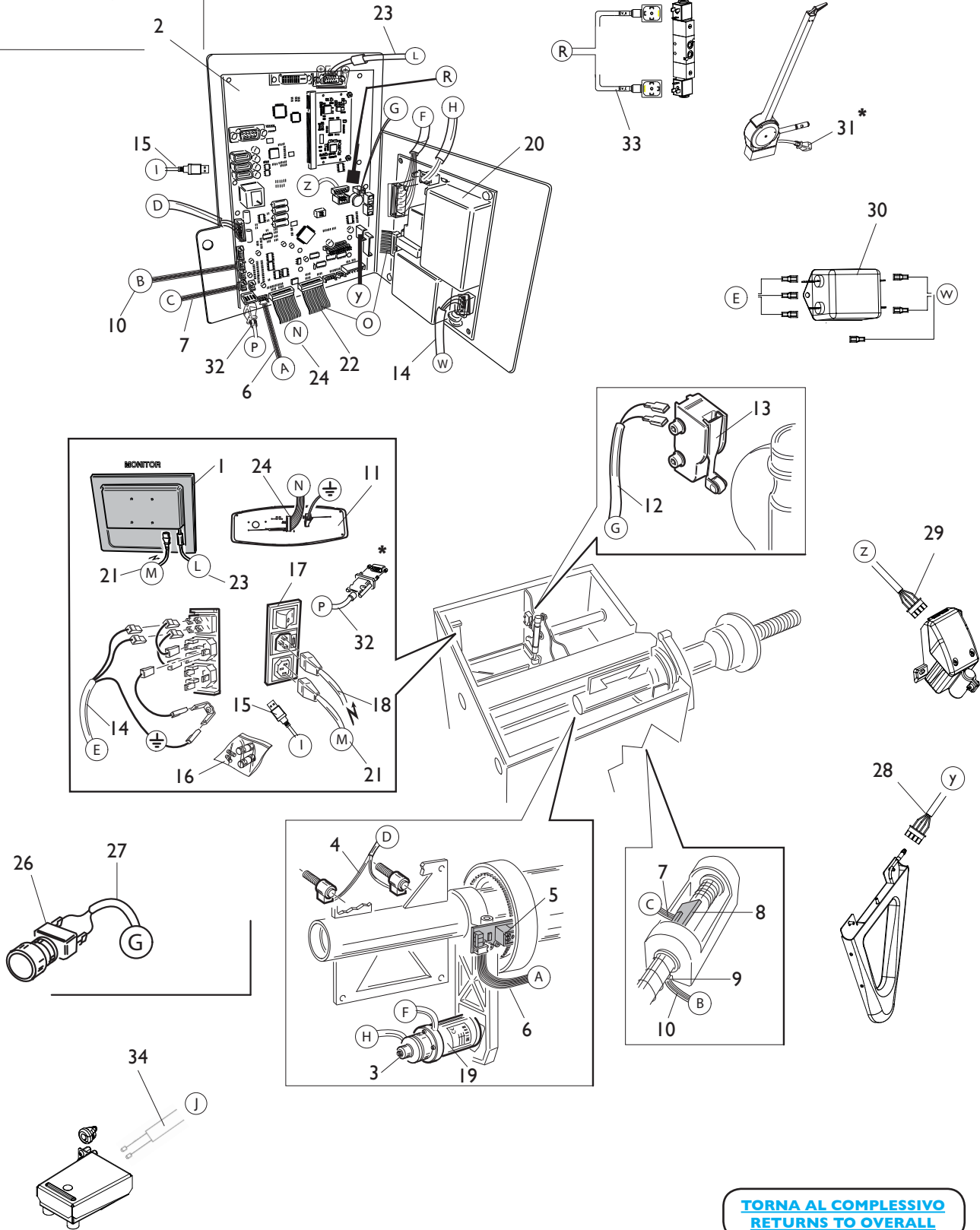




Rif. Ref.	Codice Code	Descrizione	Description
1	4-133337	PANNELLO DISPLAY	DISPLAY PANEL
2	5-107908	SCHEDA CPU --- > REPLACED BY 5-126734	CPU P.C. BOARD
3	5-103533	PICK-UP	PICK-UP
4	5-120045	SK ENCODER	ENCODER P.C. BOARD
5	449319	FLAT 8VIE L.1100mm ( <b>ENC. RUOTA</b> )	FLAT CABLE 8 WAY L.1100mm ( <b>ENCODER</b> )
6	4-109588	FLAT 6VIE L.1100mm ( <b>DISTANZA RIL. INT.</b> )	FLAT CABLE 6 WAY L.1100mm ( <b>DISTANCE</b> )
7	5-103205	SCHEDA MAGNETI	MAGNET P.C. BOARD
8	5-103204	SK ENC. REFLEX	REFLEX ENCODER P.C. BOARD
9	4-109587	FLAT 4VIE L.900mm ( <b>DIAMETRO RIL. INT.</b> )	FLAT CABLE 4 WAY L.900mm ( <b>DIAMETER</b> )
10	256213	INTERRUTTORE DI START	START SWITCH
11	4-116015	CAVO 2X0,25 L.1320mm	CABLE 2X0,25 L.1320mm
12	4-109005	MICRO 16A	MICRO 16A
13	4-119617	CAVO 2X0,25 L.900mm ( <b>MICRO</b> )	CABLE 2X0,25 L.900mm ( <b>MICRO</b> )
14	4-106012	CAVO PROLUNGA	EXTENTION CABLE
15	5-120990	KIT FUSIBILI 3,15AT 230V	FUSE KIT 3,15AT 230V
15	5-120988	KIT FUSIBILI 5AT 115V	FUSE KIT 5AT 115V
16	3-02775	MODULO POLYSNAP+PRESA	POLYSNAP MODULE + PLUG
17	3-01943	CAVO RETE 230V	SUPPLY CABLE 230V
17	4-107853	CAVO RETE 115V	SUPPLY CABLE 115V
18	5-100172	MOTORE AC 230V ( <b>VERS. AUTOFR.</b> )	MOTOR 230V ( <b>BRAKE VERSION</b> )
18	5-100180	MOTORE AC 115V ( <b>VERS. AUTOFR.</b> )	MOTOR 115V ( <b>BRAKE VERSION</b> )
18	5-103200	MOTORE AC 230V ( <b>VERS. STD</b> )	MOTOR 230V ( <b>STD VERSION</b> )
18	5-103201	MOTORE AC 115V ( <b>VERS. STD</b> )	MOTOR 115V ( <b>STD VERSION</b> )
21	453698	FLAT 3P L.650mm ( <b>RIL. ESTERNO</b> )	FLAT CABLE 3 WAY L.650mm ( <b>EXT. DETEC.</b> )
22	4-119377	CAVO 3X1,5 L.250mm ( <b>ALIM. PEAL</b> )	CABLE 3X1,5 L.250mm ( <b>PEAL SUPPLY</b> )
23	4-108093	CAVO 3X1,5 L.700mm ( <b>ALIM. MBE</b> )	CABLE 3X1,5 L.700mm ( <b>MBE SUPPLY</b> )
24	4-113078	CAVO 4X0,25 L.2000mm ( <b>LASER</b> )	CABLE 4X0,25 L.2000mm ( <b>LASER</b> )
25	5-103692	FRENO CON MOZZO	BRAKE ASSEMBLY
26	4-118394	CAVO SONAR	SONAR CABLE
27	4-119375	CAVO PROLUNGA SONAR	SONAR EXTENTION CABLE
28	448914	FILTRO	FILTER
29	4-122697	CAVO ELETTR. L.1750mm	VALVE CABLE L.1750mm
30	4-117894	CAVO 2X1 L.1500mm ( <b>PEDALE</b> )	CABLE 2X1 L.1500mm ( <b>PEDAL</b> )

# CABLAGGI ELETTRICI EM9280 Compact-Line EM9280 Compact-Line ELECTRICAL WIRING

FROM S/N CQL191768



**TORNA AL COMPLESSIVO  
RETURNS TO OVERALL**

Rif. Ref.	Codice Code	Descrizione	Description
1	4-118436	MONITOR LCD 19"	LCD MONITOR 19"
2	5-125013	<b>SCHEDA CPU IMX6</b>	<b>CPU IMX6 P.C. BOARD</b>
3	5-103692	FRENO CON MOZZO	BRAKE ASSEMBLY
4	5-103533	PICK-UP	PICK-UP
5	5-120045	SK ENCODER	ENCODER P.C. BOARD
6	449319	FLAT 8VIE L.1100mm ( <b>ENC. RUOTA</b> )	FLAT CABLE 8 WAY L.1100mm ( <b>ENCODER</b> )
7	4-109588	FLAT 6VIE L.1100mm	FLAT CABLE 6 WAY L.1100mm
8	5-103205	SCHEDA MAGNETI	MAGNET P.C. BOARD
9	5-103204	SK ENCODER REFLEX	REFLEX ENCODER P.C. BOARD
10	4-109587	FLAT 4VIE L.900mm ( <b>DIAMETRO RIL. INT.</b> )	FLAT CABLE 4 WAY L.900mm ( <b>DIAMETER</b> )
11	5-100030	TASTIERA	KEYBOARD
12	4-119617	CAVO 2X0,25 L.900mm ( <b>MICRO</b> )	CABLE 2X0,25 L.900mm ( <b>MICRO</b> )
13	4-109005	MICRO 16A	MICRO 16A
14	4-108093	CAVO 3X1,5 L.700mm ( <b>ALIM. PEAL</b> )	CABLE 3X1,5 L.700mm ( <b>PEAL SUPPLY</b> )
15	4-113407	CAVO PROLUNGA USB	CABLE USB EXTENSION
16	5-120990	KIT FUSIBILI 3,15AT 230V	FUSE KIT 3,15AT 230V
16	5-120988	KIT FUSIBILI 5AT 115V	FUSE KIT 5AT 115V
17	3-02775	MODULO POLYSNAP+PRESA	POLYSNAP MODULE+PLUG
18	3-01943	CAVO RETE 230V	SUPPLY CABLE 230V
18	4-107853	CAVO RETE 115V	SUPPLY CABLE 115V
19	5-100172	MOTORE AC 230V ( <b>VERS. AUTOFR.</b> )	MOTOR 230V ( <b>BRAKE VERSION</b> )
19	5-100180	MOTORE AC 115V ( <b>VERS. AUTOFR.</b> )	MOTOR 115V ( <b>BRAKE VERSION</b> )
20	5-100117	SCHEDA ALIMENTATORE ( <b>PEAL</b> )	SUPPLY P.C. BOARD ( <b>PEAL</b> )
21	3-01942	CAVO ALIMENTAZIONE MONITOR	MONITOR SUPPLY CALBE
22	4-109502	FLAT 18VIE L.250mm ( <b>PEAL-MBU</b> )	FLAT CABLE 18WAY L.250mm ( <b>PEAL-MBU</b> )
23	4-106133	CAVO SCHERMATO 15x0,34 L.1800mm	CABLE 15X0,34 L.1800mm
24	4-104684	FLAT 16VIE L.1400mm ( <b>TASTIERA</b> )	FLAT CABLE 16WAY L.1400mm ( <b>KEYBOARD</b> )
26	256213	INTERRUTTORE DI START	START SWITCH
27	4-116015	CAVO 2X0,25 L.1320mm	CABLE 2X0,25 L.1320mm
28	4-118394	CAVO SONAR	SONAR CABLE
29	4-113078	CAVO 4X0,25 L.2000mm ( <b>LASER</b> )	CABLE 4X0,25 L.2000mm ( <b>LASER</b> )
30	448914	FILTRO	FILTER
31	4-106012	CAVO PROLUNGA	EXTENTION CABLE
32	453698	FLAT 3P L.650mm ( <b>RIL. ESTERNO</b> )	FLAT CABLE 3 WAY L.650mm ( <b>EXT. DETEC.</b> )
33	4-133443	CAVO ELETTROVALVOLE L.400mm	VALVE CABLE L.400mm
34	4-117894	CAVO 2X1 L.1500mm ( <b>PEDALE</b> )	CABLE 2X1 L.1500mm ( <b>PEDAL</b> )

Code 4-I 19444C

Production date : 01 / 2021

Il disegno è realizzato con tutti i particolari ma solo quelli codificati sono forniti come ricambi. L'Azienda si riserva la facoltà di apportare modifiche senza preavviso.

The drawing shows all parts but only the coded parts are supplied as spares. The Company reserves the right to make modifications without prior notice.