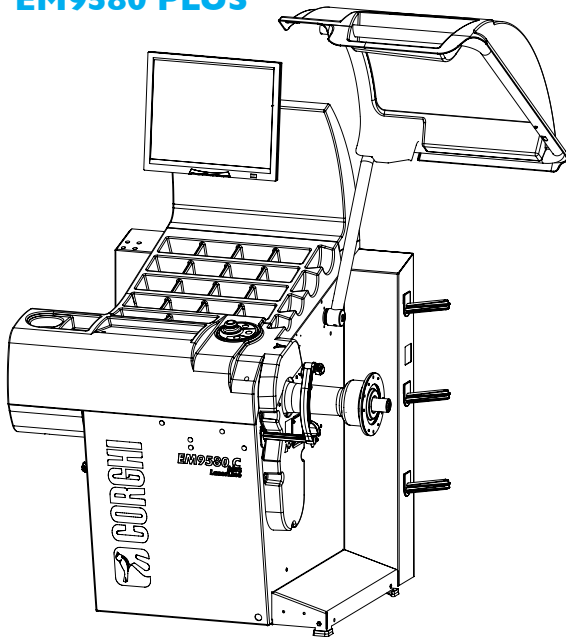


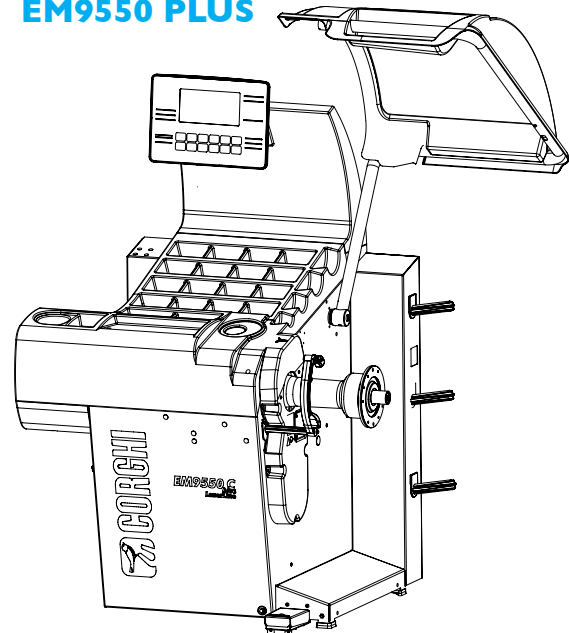
EM9580 PLUS EM9550 PLUS

Pezzi di ricambio / Spare parts list

EM9580 PLUS



EM9550 PLUS



Code: 4-124057

Production date: 10 / 2017



www.corgchi.com - info@corgchi.com

I

Sul presente documento sono stati evidenziati con colore grigio i ricambi consigliati.

EN

In this document, the recommended spare parts have been highlighted in gray

DE

Im vorliegenden Dokument wurden die empfohlenen Ersatzteile in grauer Farbe hervorgehoben.

FR

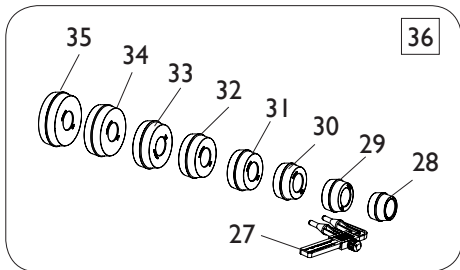
Dans ce document, les pièces de rechange préconisées sont soulignées en gris.

SOMMARIO

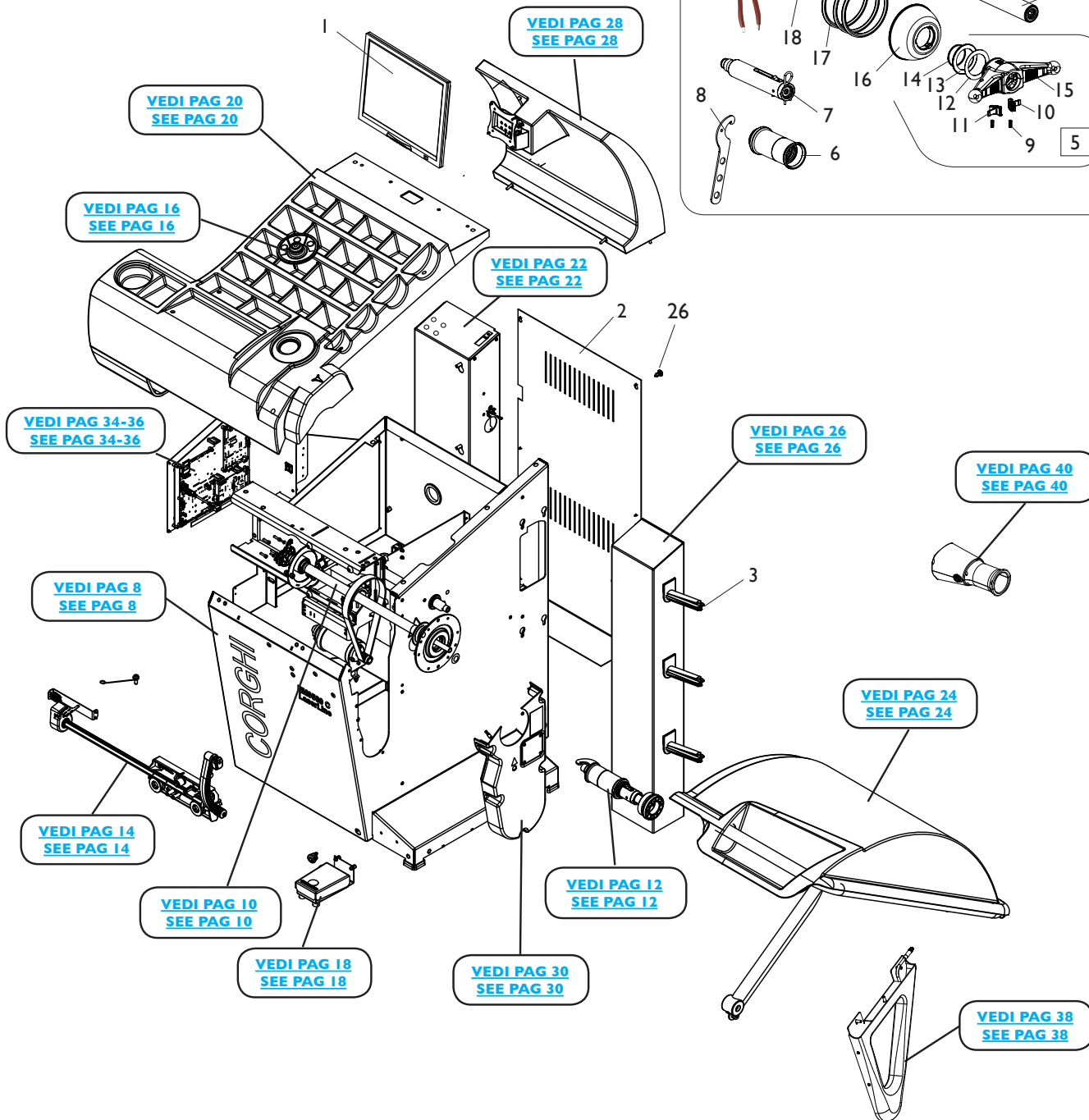
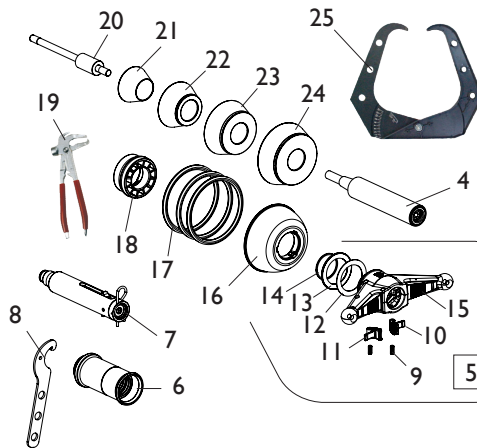
CONTENTS

COMPLESSIVO EM9580 PLUS EM9580 PLUS OVERALL.....	4
COMPLESSIVO EM9550 PLUS EM9550 PLUS OVERALL.....	6
CASSONE BODY	8
GRUPPO OSCILLANTE OSCILLATING GROUP	10
GRUPPO OSCILLANTE C OSCILLATING GROUP C	12
RILEVATORE DIGITALE DIGITAL DETECTOR.....	14
TASTIERA KIS KIS KEYBOARD	16
PEDALE EC EC PEDAL	18
COPERCHIO PORTAPESI WEIGHT HOLDERS	20
COLONNA POSTERIORE SX REAR LEFT COLUMN	22
GRUPPO PROTEZIONE PROTECTION GROUP	24
COLONNA POSTERIORE DX RIGHT REAR COLUMN	26
GRUPPO TESTATA HEAD GROUP	28
GRUPPO ILLUMINATORE LIGHTING GROUP.....	30
GRUPPO DISPLAY DISPLAY GROUP	32
PANNELLO ELETTRICO ELECTRIC PANEL	34
CABLAGGI ELETTRICI ELECTRICAL WIRING.....	36
GRUPPO SONAR SONAR GROUP	38
GRUPPO WINUT WINUT GROUP.....	40

COMPLESSIVO EM9580 PLUS EM9580 PLUS OVERALL

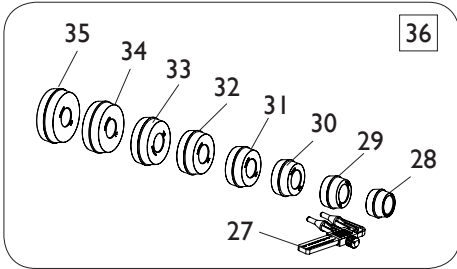


DOTAZIONE EQUIPMENT



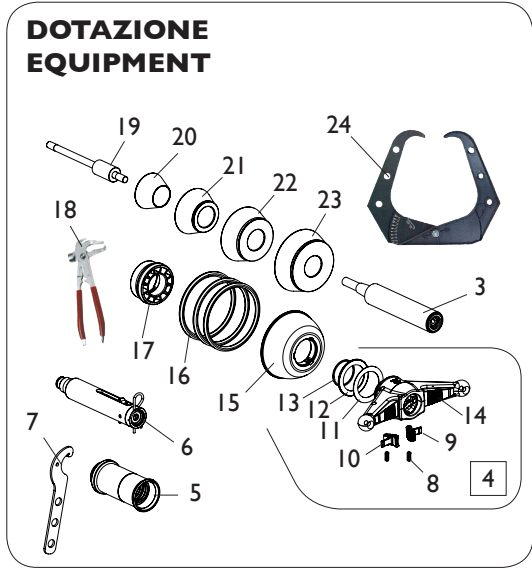
Rif. Ref.	Codice Code	Descrizione	Description
1	3-00673	MONITOR 22" LCD/LED WIDE	LCD MONITOR 22"
1	4-118436	MONITOR 19" LCD/LED WIDE	LCD MONITOR 19"
2	4-117364/16	PANNELLO CHIUSURA POSTERIORE	REAR LOCKING PANEL
3	438319	PORTAFLANGIA A SLITTA	SLIDING HOLDER FLANGE
4	5-101514	MOZZO BLOCCAGGIO RUOTA "STD"	"STD" LOCKING WHEEL HUB
5	5-101561	GHIERA DI BLOCCAGGIO RUOTA "STD"	"STD" WHEEL LOCKING HANDLE
6	5-107394	MANICOTTO BLOCCAGGIO RUOTA "C"	"C" COUPLING LOCKING WHEEL
7	5-120485	MOZZO BLOCCAGGIO RUOTA "C"	"C" LOCKING WHEEL HUB
8	4-117227	CHIAVE SPECIALE "C"	"C" SCPECIAL KEY
9	401627	MOLLA D.7,6X0,8X18	SPRING D.7,6X0,8X18
10	4-104798	CRICCHETTO DX	RATCHET DX
11	4-104799	CRICCHETTO SX	RATCHET SX
12	4-120345	RONDELLA SPEC. D.50X70X1	SPECIAL WASHER D.50X70X1
13	462587	CUSC. ASSIALE D.50X70X2,8	AXIAL BEARING D.50X70X2,8
14	462600	SEEGER D.48	SEEGER D.48
15	4-104796	LEVA	LEVER
16	4-115863	CALOTTA BLOCCAGGIO D.129,5	LOCKING CAP D.129,5
17	4-115868	PROTEZIONE CALOTTA	PROTECTION
18	4-115864	DISTANZIALE D.78X35	SPACER D.78X35
19	203841	PINZA	CALIPER
20	4-112540	PESO DI CALIBRAZIONE	CALIBRATION WEIGHT
21	4-104790	CONO CPI BLACK D.68-42	BLACK CONE CPI D.68-42
22	4-102571	CONO CP2 BLACK D.60-87	BLACK CONE CP2 D.60-87
23	4-102572	CONO CP3 BLACK D.83-103,5	BLACK CONE CP3 D.83-103,5
24	4-103186	CONO CP4 BLACK D.100-118,5	BLACK CONE CP4 D.100-118,5
25	453144	CALIBRO	CALIBER
26	2-80171	VATBIC D.3,9X9,5	HEAD SCREW TAPPING CROSS CUT D.3,9X9,5
27	5-106644	CALIBRO CONI BIFRONTE	CALIBER
28	4-119500	CONO BIFRONTE 1A-1B D. 62X51,3	CONE 1A-1B D. 62X51,3
29	4-119501	CONO BIFRONTE 2A-2B D. 71X61	CONE 2A-2B D. 71X61
30	4-119502	CONO BIFRONTE 3A-3B D. 79,7X69	CONE 3A-3B D. 79,7X69
31	4-119503	CONO BIFRONTE 4A-4B D. 87,8X78	CONE 4A-4B D. 87,8X78
32	4-119504	CONO BIFRONTE 5A-5B D. 95,6X85,7	CONE 5A-5B D. 95,6X85,7
33	4-119505	CONO BIFRONTE 6A-6B D. 103,8X93,4	CONE 6A-6B D. 103,8X93,4
34	4-119506	CONO BIFRONTE 7A-7B D. 112X102,8	CONE 7A-7B D. 112X102,8
35	4-119507	CONO BIFRONTE 8A-8B D. 117,6X111,6	CONE 8A-8B D. 117,6X111,6
36	5-106714	KIT 8 CONI + CALIBRO	CONES ASSEMBLY

COMPLESSIVO EM9550 PLUS EM9550 PLUS OVERALL



VEDI PAG 32
SEE PAG 32

VEDI PAG 28
SEE PAG 28



VEDI PAG 20
SEE PAG 20

VEDI PAG 22
SEE PAG 22

VEDI PAG 34-36
SEE PAG 34-36

VEDI PAG 10
SEE PAG 10

VEDI PAG 14
SEE PAG 14

VEDI PAG 8
SEE PAG 8

VEDI PAG 18
SEE PAG 18

VEDI PAG 30
SEE PAG 30

VEDI PAG 12
SEE PAG 12

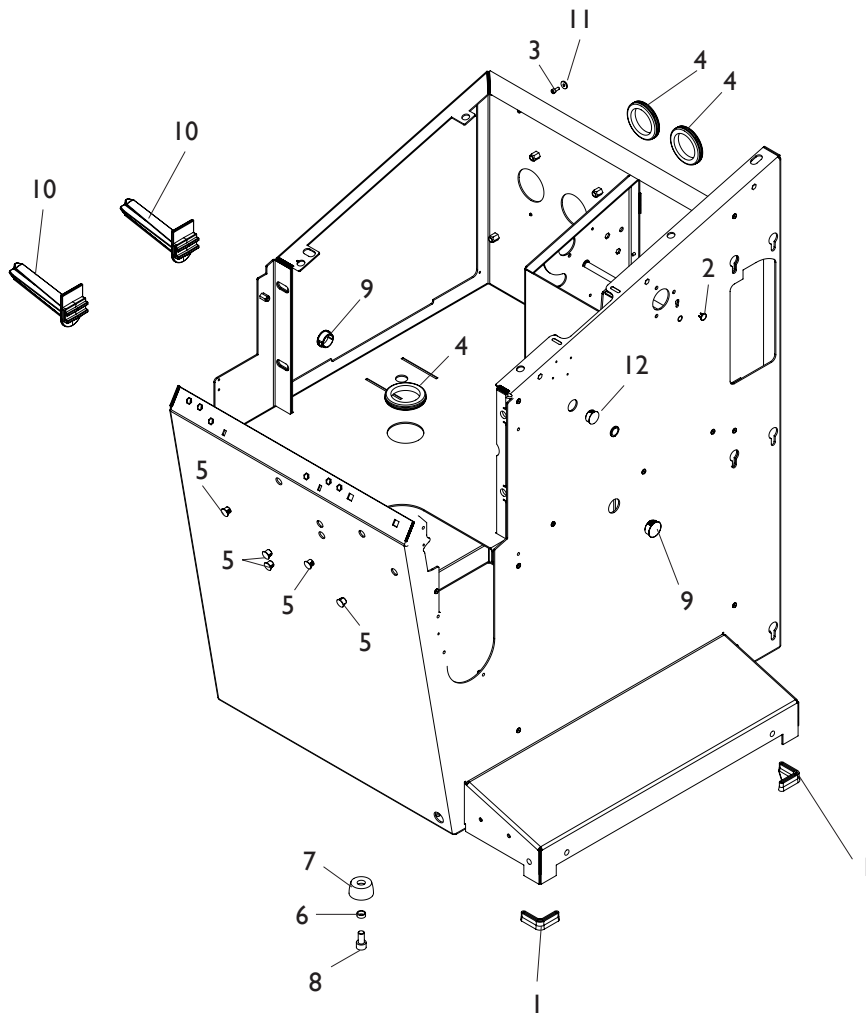
VEDI PAG 26
SEE PAG 26

VEDI PAG 24
SEE PAG 24

VEDI PAG 38
SEE PAG 38

Rif. Ref.	Codice Code	Descrizione	Description
1	4-117364/16	PANNELLO CHIUSURA POSTERIORE	REAR LOCKING PANEL
2	438319	PORTAFLANGIA A SLITTA	SLIDING HOLDER FLANGE
3	5-101514	MOZZO BLOCCAGGIO RUOTA "STD"	"STD" LOCKING WHEEL HUB
4	5-101561	GHIERA DI BLOCCAGGIO RUOTA "STD"	"STD" WHEEL LOCKING HANDLE
5	5-107394	MANICOTTO BLOCCAGGIO RUOTA "C"	"C" COUPLING LOCKING WHEEL
6	5-120485	MOZZO BLOCCAGGIO RUOTA "C"	"C" LOCKING WHEEL HUB
7	4-117227	CHIAVE SPECIALE "C"	"C" SCPECIAL KEY
8	401627	MOLLA D.7,6X0,8X18	SPRING D.7,6X0,8X18
9	4-104798	CRICCHETTO DX	RATCHET DX
10	4-104799	CRICCHETTO SX	RATCHET SX
11	4-120345	RONDELLA SPEC. D.50X70X1	SPECIAL WASHER D.50X70X1
12	462587	CUSC. ASSIALE D.50X70X2,8	AXIAL BEARING D.50X70X2,8
13	462600	SEEGER D.48	SEEGER D.48
14	4-104796	LEVA	LEVER
15	4-115863	CALOTTA BLOCCAGGIO D.129,5	LOCKING CAP D.129,5
16	4-115868	PROTEZIONE CALOTTA	PROTECTION
17	4-115864	DISTANZIALE D.78X35	SPACER D.78X35
18	203841	PINZA	CALIPER
19	4-112540	PESO DI CALIBRAZIONE	CALIBRATION WEIGHT
20	4-104790	CONO CPI BLACK D.68-42	BLACK CONE CPI D.68-42
21	4-102571	CONO CP2 BLACK D.60-87	BLACK CONE CP2 D.60-87
22	4-102572	CONO CP3 BLACK D.83-103,5	BLACK CONE CP3 D.83-103,5
23	4-103186	CONO CP4 BLACK D.100-118,5	BLACK CONE CP4 D.100-118,5
24	453144	CALIBRO	CALIBER
26	2-80171	VATBIC D.3,9X9,5	HEAD SCREW TAPPING CROSS CUT D.3,9X9,5
27	5-106644	CALIBRO CONI BIFRONTE	CALIBER
28	4-119500	CONO BIFRONTE 1A-1B D. 62X51,3	CONE 1A-1B D. 62X51,3
29	4-119501	CONO BIFRONTE 2A-2B D. 71X61	CONE 2A-2B D. 71X61
30	4-119502	CONO BIFRONTE 3A-3B D. 79,7X69	CONE 3A-3B D. 79,7X69
31	4-119503	CONO BIFRONTE 4A-4B D. 87,8X78	CONE 4A-4B D. 87,8X78
32	4-119504	CONO BIFRONTE 5A-5B D. 95,6X85,7	CONE 5A-5B D. 95,6X85,7
33	4-119505	CONO BIFRONTE 6A-6B D. 103,8X93,4	CONE 6A-6B D. 103,8X93,4
34	4-119506	CONO BIFRONTE 7A-7B D. 112X102,8	CONE 7A-7B D. 112X102,8
35	4-119507	CONO BIFRONTE 8A-8B D. 117,6X111,6	CONE 8A-8B D. 117,6X111,6
36	5-106714	KIT 8 CONI + CALIBRO	CONES ASSEMBLY

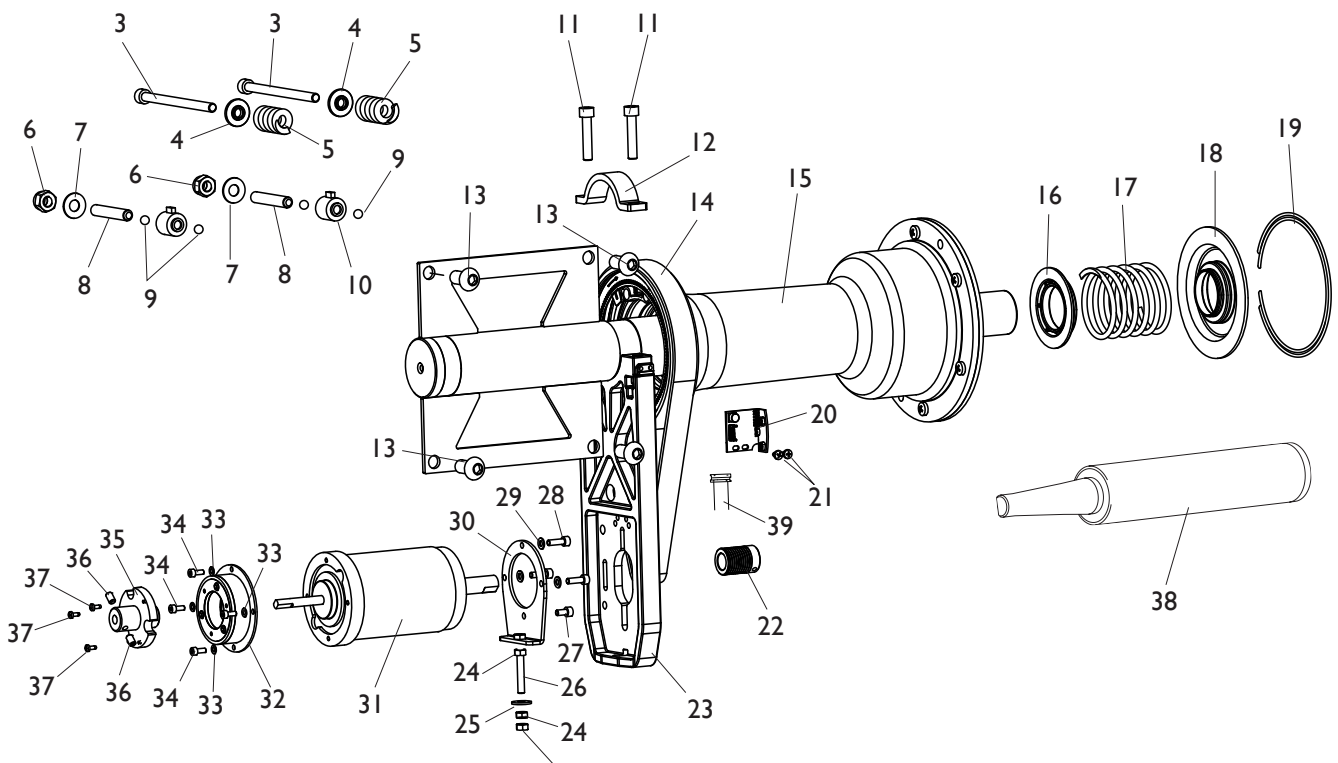
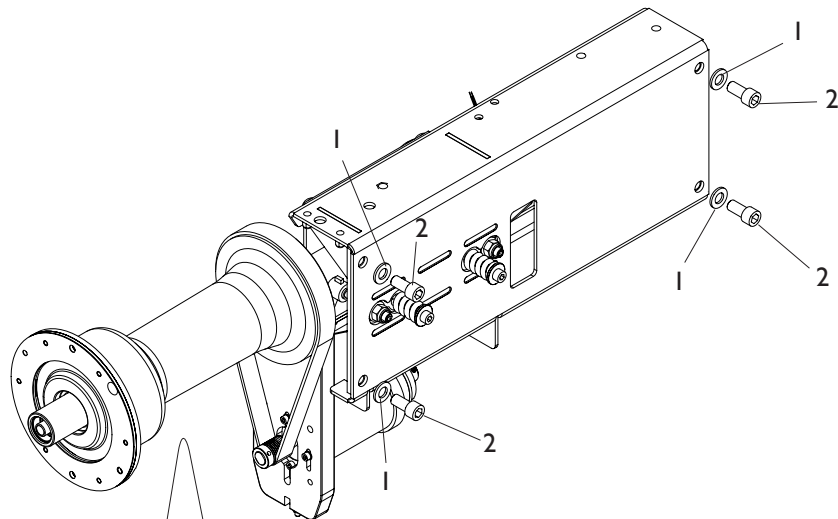
CASSONE BODY



[TORNA AL COMPLESSIVO](#)
[RETURNS TO OVERALL](#)

Rif. Ref.	Codice Code	Descrizione	Description
1	4-117130	PIEDE D.35X35	FOOT D.35X35
2	3-02956	TAPPO IN PLASTICA NERO D.8	PLASTIC BLACK CAP D.8
3	2-02080	VTCEI M4X10	CIRCULAR SOCKET HEAD SCREW M4X10
4	460314	PASSACAVO ROTONDO D.48X60X2,5	PASSACAVO ROUND
5	435957	TAPPO NERO D.12,7 SP3,2	BLACK CAP D.12,7 SP3,2
6	360095	DISTANZIALE PIEDE	FOOT SPACER
7	460029	PIEDE	FOOT
8	2-01985	VTCEI M10X20	CIRCULAR SOCKET HEAD SCREW M10X20
9	456193	TAPPO NERO D.25,4 SP4,4	BLACK CAP D.25,4 SP4,4
10	438319	PORTAFLANGIA A SLITTA	SLIDING HOLDER FLANGE
11	300072	RONDELLA D.4,25X13X2	WASHER D.4,25X13X2
12	3-02019	TAPPO NERO D.20,6 H.8,7	BLACK CAP D.20,6 H.8,7

GRUPPO OSCILLANTE OSCILLATING GROUP

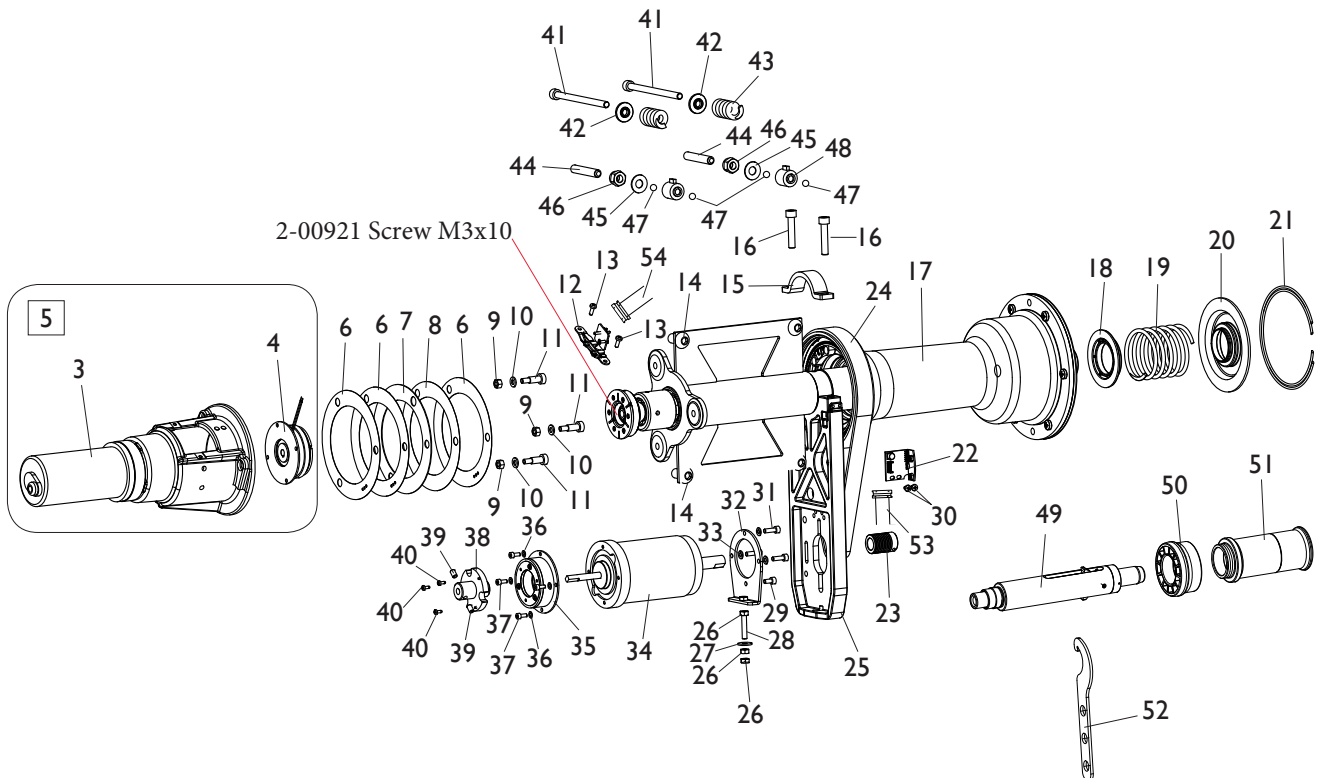
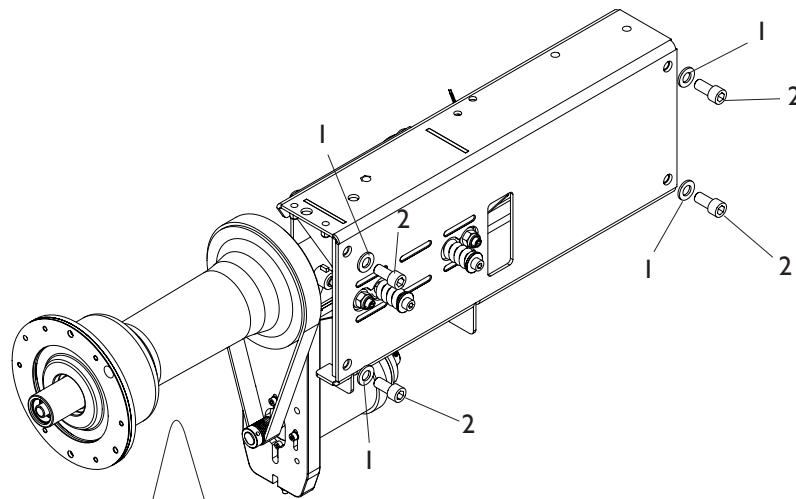


**TORNA AL COMPLESSIVO
RETURNS TO OVERALL**

Rif. Ref.	Codice Code	Descrizione	Description
1	2-00214	RONDELLA D.12	WASHER D.12
2	2-80164	VITE TCEI M12X25	CIRCULAR SOCKET HEAD SCREW M12X25
3	2-03661	VTCEI M8X120	CIRCULAR SOCKET HEAD SCREW M8X120
4	4-104650	BOCCOLA POSTERIORE MOLLA PICK UP	BUSH REAR SPRING PICK UP
5	4-104652	MOLLA D.6X25X41	SPRING D.6X25X41
6	2-01019	DADO ES.N.A. M10	NORMAL AUTOLOCKING HEXAGON NUT M10
7	424993	MOLLA D.10,2X23X1,25	SPRING D.10,2X23X1,25
8	2-01887	VSTEI P.CP. M10X60	CSK SCREW SOCKET M10X60
9	2-00243	SFERA 5/16"	SPHERE 5/16"
10	5-103533	PICK-UP	PICK-UP
11	2-02008	VTCEI 1/2F M8X40	CIRCULAR SOCKET HEAD SCREW 1/2F M8X40
12	4-104591	FLANGIA SUPPORTO MOTORE	MOTOR SUPPORT FLANGE
13	2-03217	VTBEI M12X25	ROUNDED HEAD SCREW SOCKET M12X25
14	3-01750	CINGHIA	BELT
15	5-107781	GRUPPO OSCILLANTE	OSCILLATING GROUP
16	4-104589	DISCO PORTA MOLLA D.40	DISC HOLDER SPRING D.40
17	4-104588	MOLLA D.4,8X66X121	SPRING D.4,8X66X121
18	4-104590	DISCO PREMI MOLLA D.40	DISC SPING COMPRESSOR D.40
19	4-101740	ANELLO D.127,5X2,5	RING D.127,5X2,5
20	5-120045	SCHEDE RICERCA	SEARCH P.C. BOARD
21	2-03425	VATCCIC M4X6	SCREW TAPP. HEAD CUTT. CIRC. CROSS M4X6
22	4-104599	PULEGGIA	PULLEY
23	4-107205	SUPPORTO MOTORE	MOTOR SUPPORT
24	2-00146	DADO ES.N. M6	NORMAL HEXAGON NUT M6
25	2-00679	ROSETTA D.6,6X18X1,5	WASHER D.6,6X18X1,5
26	2-03427	VTE M6X50	HEXAGON HEAD SCREW M6X50
27	2-00891	VTCEI M5X10	CIRCULAR SOCKET HEAD SCREW M5X10
28	2-03003	VTCEI M5X20	CIRCULAR SOCKET HEAD SCREW M5X20
29	2-71546	ROSETTA D.5	WASHER D.5
30	4-104598	FLANGIA MOTORE	MOTOR FLANGE
31	5-103007	MOTORE 48V	MOTOR 48V
32	5-104252	FRENO	BRAKE
33	2-71541	ROSETTA D.4	WASHER D.4
34	2-02080	VTCEI M4X10	CIRCULAR SOCKET HEAD SCREW M4X10
35	4-104596	MOZZO FRENO	HUB BRAKE
36	2-00672	VSTEI P.PA. M6X10	CSK SCREW SOCKET M6X10
37	2-02908	VATCCIC M3X8	SCREW TAPP. HEAD CUTT. CIRC. CROSS M3X8
38	5-101514	MOZZO BLOCCAGGIO RUOTA	LOCKING WHEEL HUB
39	449319	FLAT 8VIE L.1100mm	FLAT CABLE 8WAY L.1100mm

GRUPPO OSCILLANTE C

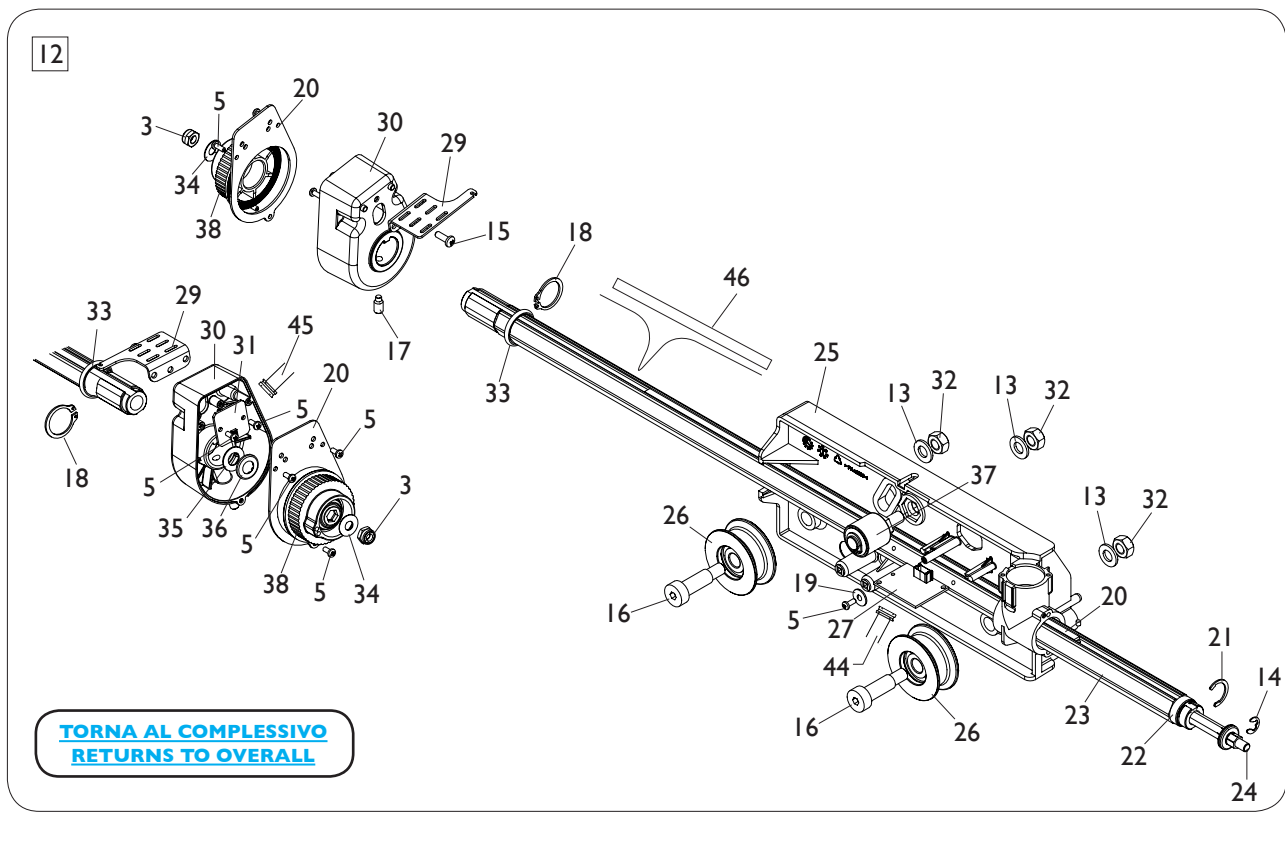
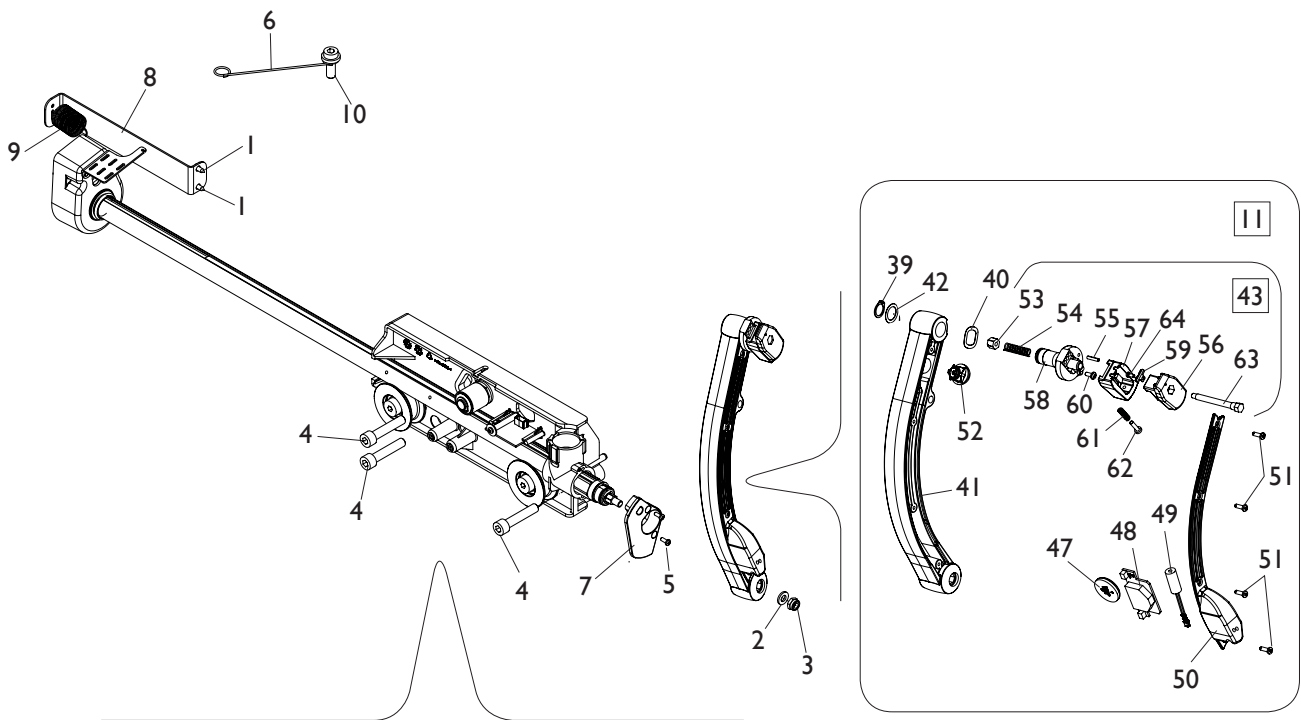
OSCILLATING GROUP C



[TORNA AL COMPLESSIVO](#)
[RETURNS TO OVERALL](#)

Rif. Ref.	Codice Code	Descrizione	Description
1	2-00214	RONDELLA D.12	WASHER D.12
2	2-80164	VTCEI M12X25	CIRCULAR SOCKET HEAD SCREW M12X25
3	4-105403	MOTORIDUTTORE	MOTOR GEAR
4	5-101987	FRIZIONE	CLUTCH
5	5-103271	MOTORIDUTTORE CPL	COMPLETE MOTOR GEAR
6	4-105937	RONDELLA SPESSORAMENTO D.0,3	WASHER SHIMMING D.0,3
7	4-105936	RONDELLA SPESSORAMENTO D.1	WASHER SHIMMING D.1
8	4-113011	RONDELLA SPESSORAMENTO D.0,1	WASHER SHIMMING D.0,1
9	2-00111	DADO ES.A. M6	AUTOLOCKING HEXAGON NUT M6
10	2-00211	RONDELLA D.6	WASHER D.6
11	2-03091	VSTCCE 8X16 M6	SPECIAL SCREW 8X16 M6
12	5-101537	SCHEDA ENCODER REFLEX	REFLEX ENCODER BOARD
13	2-00609	VTCIC M4X12	HEAD SCREW CROSS CUT M4X12
14	2-03217	VTBEI M12X25	ROUNDED HEAD SCREW SOCKET M12X25
15	4-104591	FLANGIA SUPPORTO MOTORE	MOTOR SUPPORT FLANGE
16	2-02008	VTCEI 1/2F M8X40	CIRCULAR SOCKET HEAD SCREW 1/2F M8X40
17	5-107780	GRUPPO OSCILLANTE C	OSCILLATING GROUP C
18	4-104589	DISCO PORTA MOLLA D.40	DISC HOLDER SPRING D.40
19	4-104588	MOLLA D.4,8X66X121	SPRING D.4,8X66X121
20	4-104590	DISCO PREMI MOLLA D.40	DISC SPING COMPRESSOR D.40
21	4-101740	ANELLO D.127,5X2,5	RING D.127,5X2,5
22	5-120045	SCHEDA RICERCA	SEARCH P.C. BOARD
23	4-104599	PULEGGIA	PULLEY
24	3-01750	CINGHIA	BELT
25	4-107205	SUPPORTO MOTORE	MOTOR SUPPORT
26	2-00146	DADO ES.N. M6	NORMAL HEXAGON NUT M6
27	2-00679	ROSETTA D.6,6X18X1,5	WASHER D.6,6X18X1,5
28	2-03427	VTE M6X50	HEXAGON HEAD SCREW M6X50
29	2-00891	VTCEI M5X10	CIRCULAR SOCKET HEAD SCREW M5X10
30	2-03425	VATCCIC M4X6	SCREW TAPP. HEAD CUTTING CIRC. CROSS M4X6
31	2-03003	VTCEI M5X20	CIRCULAR SOCKET HEAD SCREW M5X20
32	4-104598	FLANGIA MOTORE	MOTOR FLANGE
33	2-71546	ROSETTA D.5	WASHER D.5
34	5-103007	MOTORE 48V	MOTOR 48V
35	5-104252	FRENO	BRAKE
36	2-71541	ROSETTA D.4	WASHER D.4
37	2-02080	VTCEI M4X10	CIRCULAR SOCKET HEAD SCREW M4X10
38	4-104596	MOZZO FRENO	HUB BRAKE
39	2-00672	VSTEI P.PA. M6X10	CSK SCREW SOCKET M6X10
40	2-02908	VATCCIC M3X8	SCREW TAPP. HEAD CUTTING CIRC. CROSS M3X8
41	2-03661	VTCEI M8X120	CIRCULAR SOCKET HEAD SCREW M8X120
42	4-104650	BOCCOLA POSTERIORE MOLLA PICK UP	BUSH REAR SPRING PICK UP
43	4-104652	MOLLA D.6X25X41	SPRING D.6X25X41
44	2-01887	VSTEI P.CP. M10X60	CSK SCREW SOCKET M10X60
45	424993	MOLLA D.10,2X23X1,25	SPRING D.10,2X23X1,25
46	2-01019	DADO ES.N.A. M10	NORMAL AUTOLOCKING HEXAGON NUT M10
47	2-00243	SFERA 5/16"	SPHERE 5/16"
48	5-103533	PICK-UP	PICK-UP
49	5-120485	MOZZO BLOCCAGGIO RUOTA	LOCKING WHEEL HUB
50	4-115864	DISTANZIALE RUOTA	WHEEL SPACER
51	5-107394	MANICOTTO BLOCCAGGIO RUOTA	COUPLING LOCKING WHEEL
52	4-117227	CHIAVE SPECIALE	SPECIAL KEY
53	449319	FLAT 8 VIE L.1100mm	FLAT CABLE 8 WAY L.1100mm
54	4-109587	FLAT 4VIE L.800mm	FLAT CABLE 4 WAY L.800mm

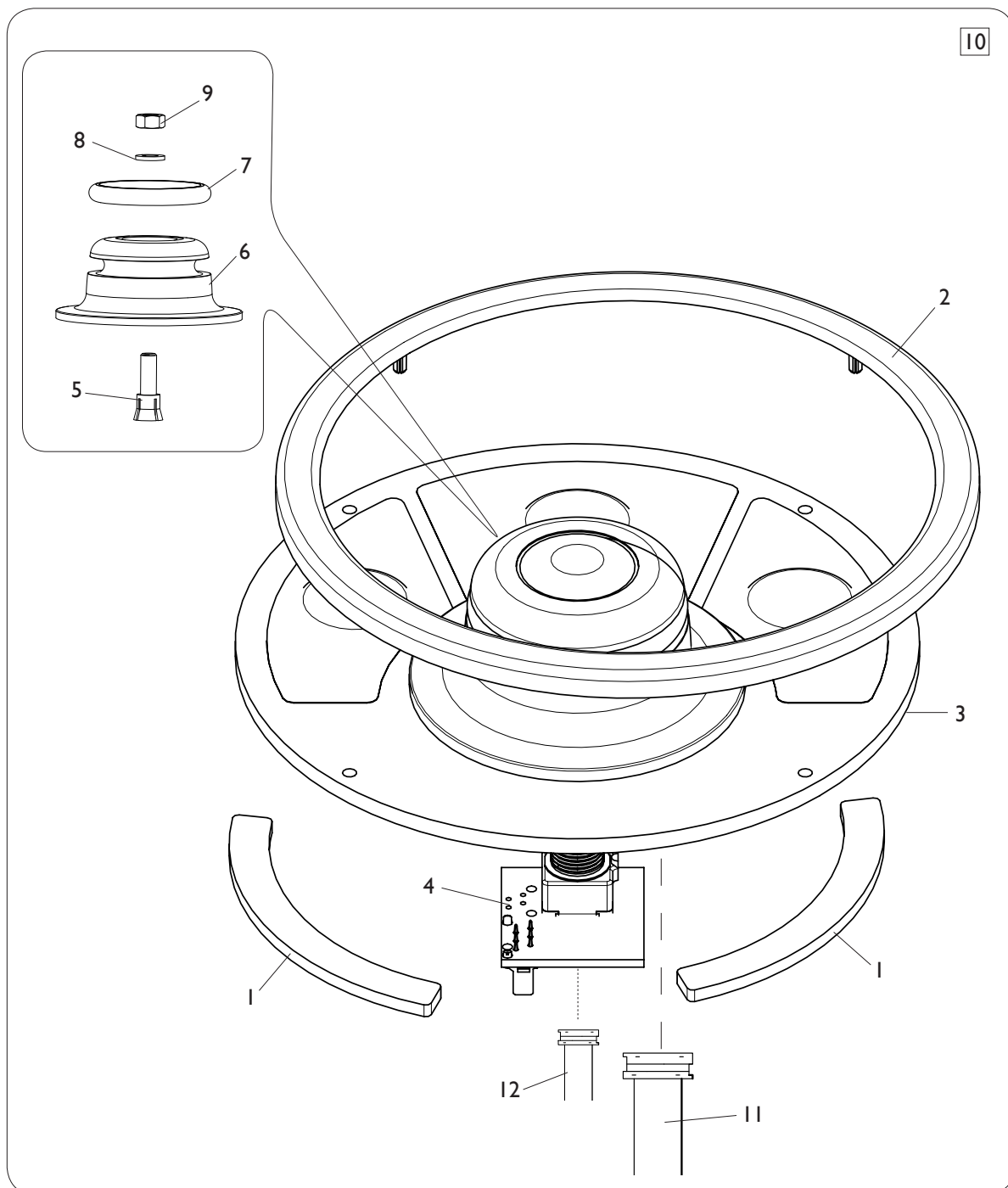
RILEVATORE DIGITALE DIGITAL DETECTOR



Ref.	Code	Descrizione	Description
1	2-80171	VTBIC D.3,9X9,5	ROUNDED HEAD SCREW CROSS CUT D.3,9X9,5
2	2-00211	RONDELLA D.6	WASHER D.6
3	2-01979	DADO ES.B.A. M6	LOW AUTOLOCKING HEXAGON NUT M6
4	2-02008	VTCEI 1/2F M8X40	CIRCULAR SOCKET HEAD SCREW 1/2F M8X40
5	2-02071	VATCCIC M.3X8	SCREW TAPPING HEAD CUTTING CIRC. M.3X8
6	4-106132	GANCIO GUIDA CAVO	HOOK CABLE GUIDE

Ref.	Code	Descrizione	Description
7	4-116241	BOCCOLA FERMO ROTAZIONE	BUSH STOP ROTATION
8	4-117675	TIRANTE MOLLA	ROD SPRING
9	457598	MOLLA D.0,8X15.8X47,6	SPRING D.0,8X15.8X47,6
10	457693	VTCEI M8X20	CIRCULAR SOCKET HEAD SCREW M8X20
11	5-107986	LEVA CON TERMINALE PORTAPESI	LEVER END WEIGHT HOLDERS
12	5-120291	RILEVATORE DIGITALE	DIGITAL DETECTOR
13	2-00212	RONDELLA D.8	WASHER D.8
14	2-01010	ANELLO D.6	SEEGER D.6
15	2-02095	VATCCIC D.4X12	SCREW TAPPING HEAD CUTTING CIRC. D4X12
16	2-03396	VITE SPEC. D.10X25 M8	SPECIAL SCREW D.10X25 M8
17	2-71374	VSTEI M6X12	CSK SCREW ROUND SOCKET M6X12
18	2-71587	ANELLO D.20	SEEGER D.20
19	2-91679	ROSETTA D.4X12	WASHER D.4X12
20	4-101276	RIGA MAGNETICA L.400mm	MAGNETIC LINE L.400mm
21	4-101457	ANELLO D.17 H.17	SEEGER D.17 H.17
22	4-104485	BOCCOLA D.17,5X19,7X6,4	BUSHING D.17,5X19,7X6,4
23	5-120048	ASTA+MAGNETE+RIGA MAGNETICA	ROD AND LINE WITH MAGNET MAGNETIC
24	4-104488	ASTA ESAGONALE COMANDO	COMMAND HEXAGONAL ROD
25	4-104492	SUPPORTO RILEVATORE	DETECTOR SUPPORT
26	4-104525	RULLO INFERIORE	LOWER ROLLER
27	5-103205	SK MAGNETI	MAGNET P.C. BOARD
28	4-109564	LAMIERA CHIUSURA ENCODER	LOCKING PLATE ENCODER
29	4-109566	ATTACCO MOLLA RILEVATORE	SPRING ATTACK DETECTOR
30	4-109567	SUPPORTO SK RILEV.DIAMETRO	P.C. BOARD SUPPORT
31	5-103501	SK ENCODER RIFLETTENTE	P.C. BOARD ENCODER REFLECTIVE
32	421349	DADO AUTOFR.TRISTOP M8	AUTOLOCKING HEXAGON NUT M8
33	441728	OR D.18,64X3,53	O-RING D.18,64X3,53
34	459001	MOLLA D.6,2X15X0,5	SPRING D.6,2X15X0,5
35	4-104483	RALLA A RULLINI D.0,9X17X0,8	FIFTH WHEEL ROLLER D.0,9X17X0,8
36	4-104484	CUSCIN. ASSIALE A RULLINI D.0,9X17X0,8	AXIAL NEEDLE BEARING D.0,9X17X0,8
37	5-103502	RULLO SUPERIORE	UPPER ROLLER
38	5-103470	PULEGGIA	PULLEY
39	2-00832	ANELLO D.13	SEEGER D.13
40	2-03063	RONDELLA D.14X20X0,3	WASHER D.14X20X0,3
41	4-122539	LEVA 10-28" LASER BLADE	LEVER 10-28" LASER BLADE
42	450073	RONDELLA D.13	WASHER D.13
43	5-101462	TERMINALE PORTAPESI STD	TERMINAL STANDARD WEIGHT HOLDERS
44	4-109588	FLAT 6 VIE L.1100mm	FLAT CABLE 6-WAY L.1100mm
45	4-109760	FLAT 4 VIE L.2200mm	FLAT CABLE 4-WAY L.2200mm
46	4-108321	TARGHETTA MILLIMETRATA L.400MM	MILLIMETRIC LABEL L.400MM
47	3-10237	BATTERIA LI-ON 3V 610 mAh CR2450	BATTERY LI-ON 3V 610 mAh CR2450
48	4-122599	SCHEDA LASER BLADE	LASER BLADE P.C. BOARD
49	4-122598	LASER	LASER
50	4-122540	COVER LASER BLADE	LASER BLADE COVER
51	2-02257	VATCCIC D.3X10	SCREW D.3X10
52	5-107988	PULSANTE ROSSO LASER BLADE	RED BUTTON
53	4-103795	DADO OTTONE FINECORSIA TERMINALE	NUT
54	4-117559	MOLLA COMPRESSIONE D.6,7X0,65X30	SPRING D.6,7X0,65X30
55	2-00957	SPINA D.2,5X12	PLUG D.2,5X12
56	4-104050	TERMINALE MOBILE	TERMINAL
57	449342	PULSANTE ESPULSIONE PESO	BUTTON
58	4-103496	TERMINALE FISSO	TERMINAL
59	4-101272	LAMIERA	PLATE
60	463632	VITE FLANGIATA D.3X8	SCREW D.3X8
61	407593	MOLLA COMPRESSIONE D.4,5X0,5X17	SPRING D.4,5X0,5X17
62	2-02072	VTCIC M3X12	SCREW M3X12
63	4-104670	PERNO D.4,9X49,8	PIN D.4,9X49,8
64	2-02203	VATCCIC D.2,5X6	SCREW D.2,5X6

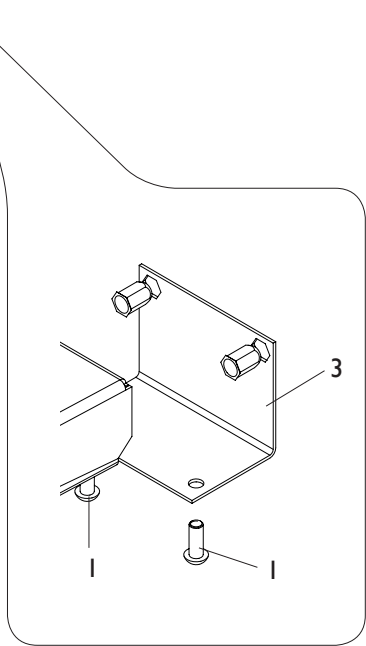
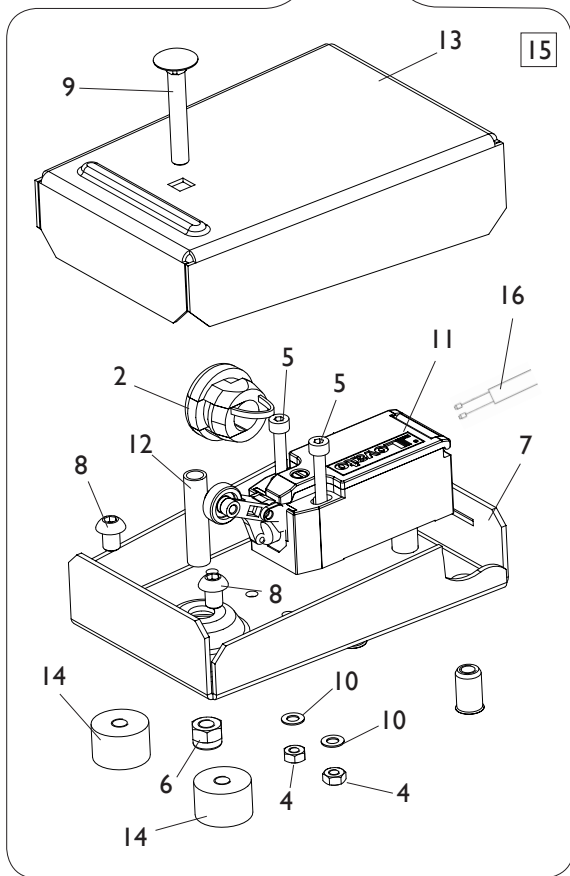
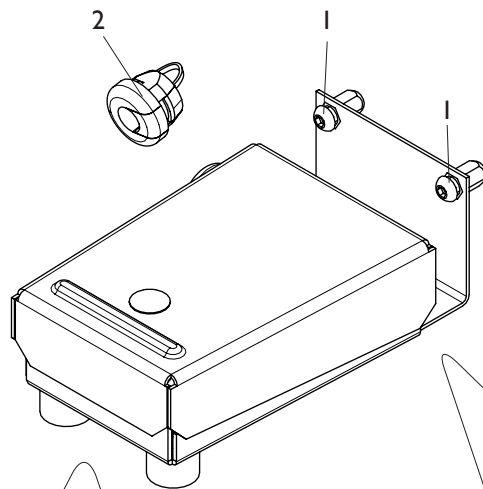
TASTIERA KIS KIS KEYBOARD



[TORNA AL COMPLESSIVO](#)
[RETURNS TO OVERALL](#)

Rif. Ref.	Codice Code	Descrizione	Description
1	4-117842	SETTORE ADESIVO DUAL-LOCK	LABEL DUAL-LOCK
2	4-105569	CORNICE CIRCOLARE	FRAME IT CIRCULAR
3	5-121132	TASTIERA PER KIS + CORNICE	KIS KEYBOARD
4	4-115913	SK ENCODER	ENCODER BOARD
5	33014602	CONO DI SERRAGGIO	CONE LOCKING
6	4-117840	MANOPOLA KISS	KISS HANDLE
7	3-02871	OR D.27,94X5,34	O-RING D.27,94X5,34
8	2-00204	ROSETTA D.5	WASHER D.5
9	2-00144	DADO ES.N. M5	NORMAL HEXAGON NUT M5
10	5-120052	TASTIERA KIS	KIS KEYBOARD
11	4-104684	FLAT 16 VIE L.1400mm	FLAT CABLE 16-WAY L.1400mm
12	4-101097	FLAT 6 VIE L.160mm	FLAT CABLE 6-WAY L.160mm

PEDALE EC EC PEDAL

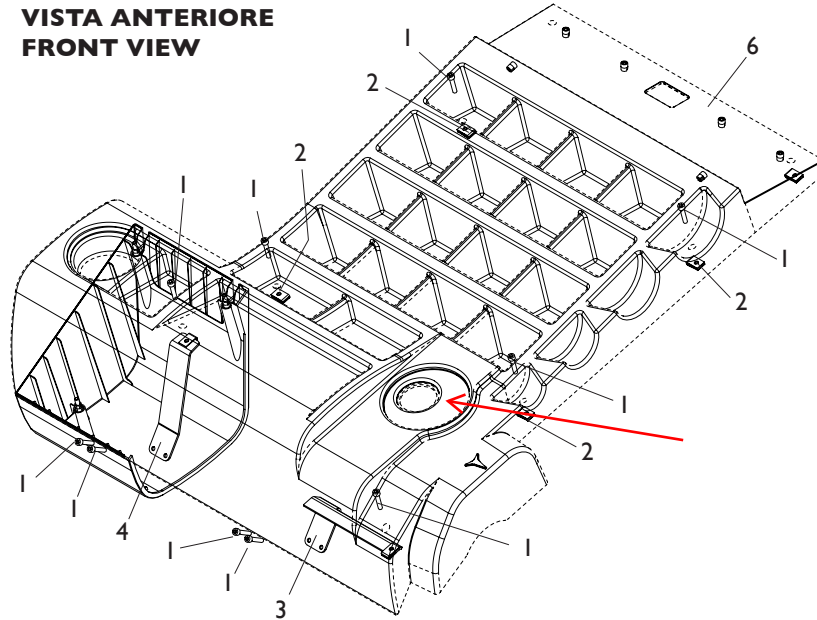


[TORNA AL COMPLESSIVO](#)
[RETURNS TO OVERALL](#)

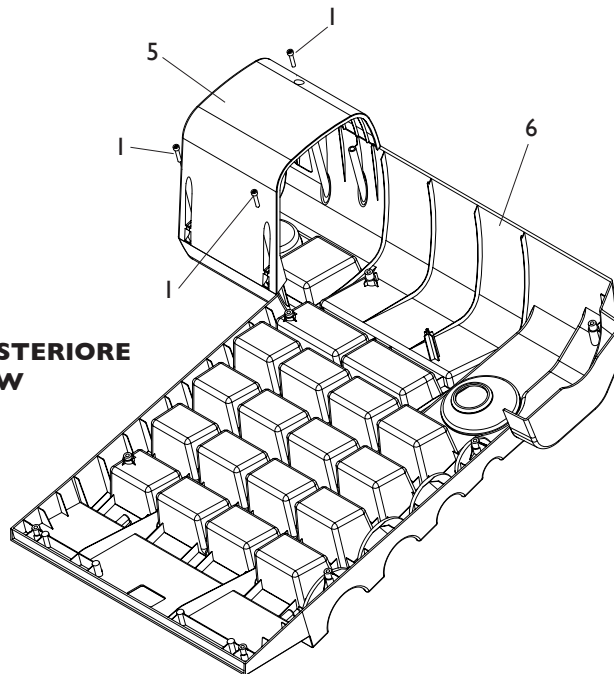
Rif. Ref.	Codice Code	Descrizione	Description
1	2-02155	VTBEI M6X16	ROUNDED HEAD SCREW SOCKET M6X16
2	461234	PRESSACAVO	PRESSACAVO
3	5-120053	ATTACCO PEDALE	PEDAL CONNECTION
4	2-00149	DADO ES.N. M4	NORMAL HEXAGON NUT M4
5	2-00735	VTCEI 1/2F M4X30	CIRCULAR SOCKET HEAD SCREW 1/2F M4X30
6	2-01257	DADO ES.N.A. M6	NORMAL AUTOLOCKING HEXAGON NUT M6
7	5-120054	LAMIERA INFERIORE	LOWER PLATE
8	2-02151	VTBEI M6X8	ROUNDED HEAD SCREW SOCKET M6X8
9	2-03493	VTTL 1/2F M6X40	SCREW 1/2F M6X40
10	2-71541	ROSETTA D.4	WASHER D.4
11	4-105962	MICRO 10A	MCRO 10A
12	4-130772	DISTANZIALE D. 8X6X30	SPACER D.8X6X30
13	4-117194	LAMIERA SUPERIORE	UPPER PLATE
14	441675	ANTIVIBRANTE 20X13 M6X6	ANTIVIBRATION 20X13 M6X6
15	5-105658	PEDALE CON STAFFA	PEDAL WITH PLATE
16	4-117894	CAVO 2XI L.1500mm	CABLE 2XI L.1500mm

COPERCHIO PORTAPESI WEIGHT HOLDERS

**VISTA ANTERIORE
FRONT VIEW**



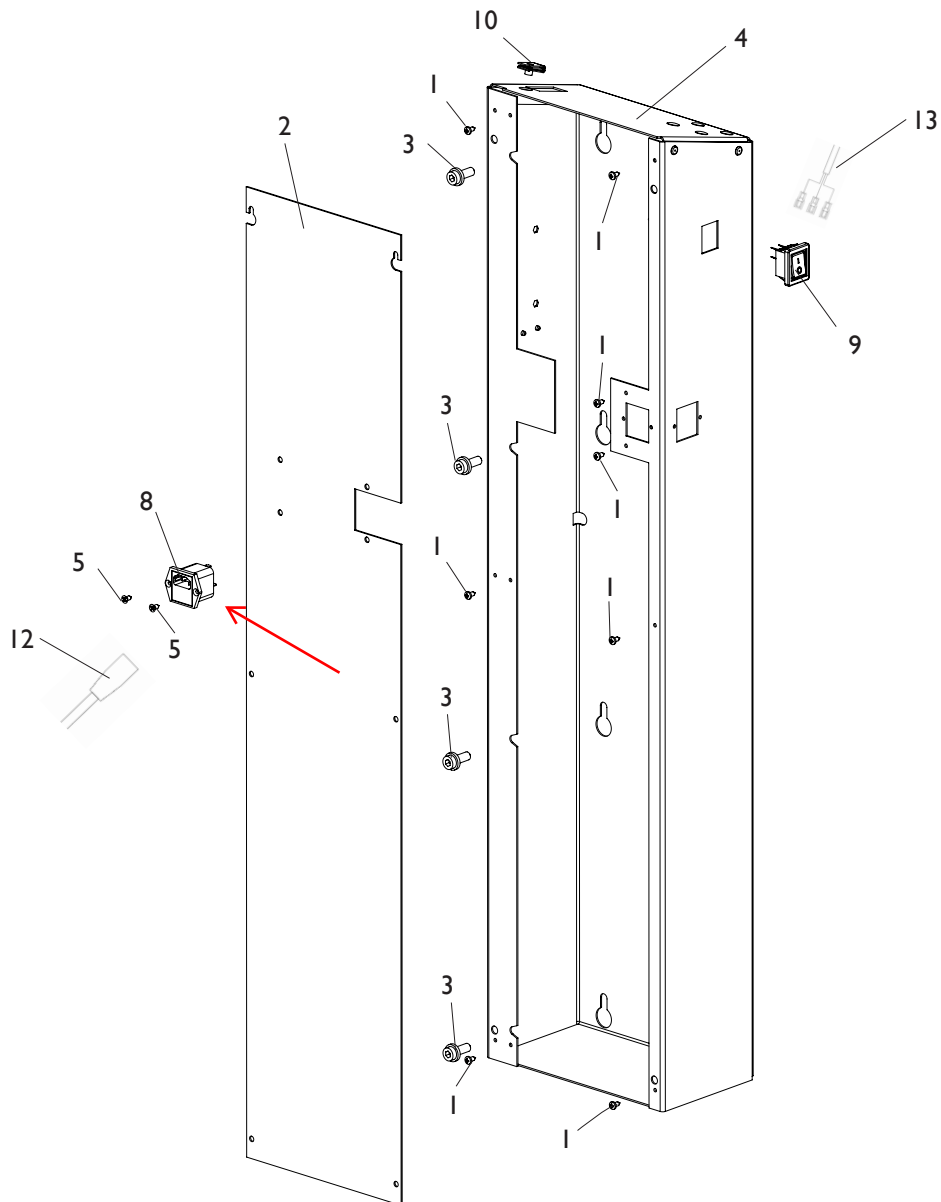
**VISTA POSTERIORE
REAR VIEW**



[TORNA AL COMPLESSIVO](#)
[RETURNS TO OVERALL](#)

Rif. Ref.	Codice Code	Descrizione	Description
1	2-00863	VTCEI M6X30	CIRCULAR SOCKET HEAD SCREW M6X30
2	4-100615	INSERTO M6	INSERT M6
3	4-117496	STAFFA ANTERIORE	FRONT PLATE
4	4-118655	STAFFA ANTERIORE SX	BRACKET LEFT FRONT
5	4-116188	CARTER INFERIORE	LOWER CARTER
6	4-116190	COPERCHIO PORTAPESI	COVER WEIGHT HOLDERS

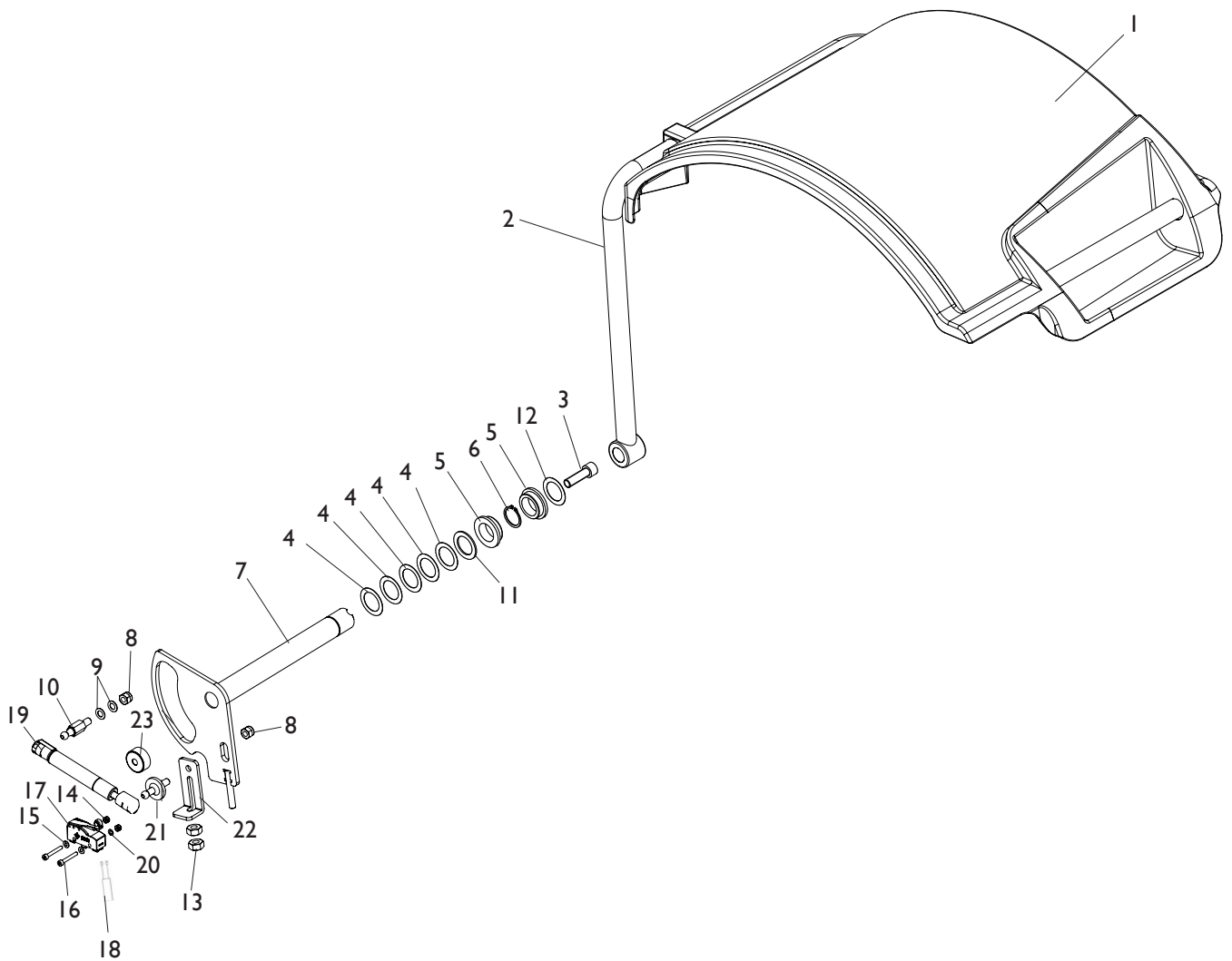
COLONNA POSTERIORE SX REAR LEFT COLUMN



[TORNA AL COMPLESSIVO](#)
[RETURNS TO OVERALL](#)

Rif. Ref.	Codice Code	Descrizione	Description
1	2-80171	VATBIC D.3,9X9,5	ROUNDED HEAD SCREW TAPPING D.3,9X9,5
2	5-120057/16	PANNELLO CHIUSURA	LOCKING PANEL
3	457693	VTCEI FLANGIATA M8X20	CIRCULAR SOCKET HEAD SCREW M8X20
4	5-120058/16	COLONNA POSTERIORE	REAR COLUMN
5	2-01945	VATSPIC D.3,9X9,5	TAPPING SCREW PLAT SOCKET CSK D.3,9X9,5
8	3-02943	SPINA BIPOLARE 10A-250V	BIPOLAR PLUG 10A-250V
9	3-02944	INTERRUTTORE BIPOLARE	BIPOLAR SWITCH
10	4-100615	INSERTO M6	INSERT M6
12	3-01943	CAVO RETE 2-2,5MT	POWER CABLE 2-2,5MT
13	4-107769	CAVO ALIMENTAZIONE PC	PC POWER SUPPLY CABLE

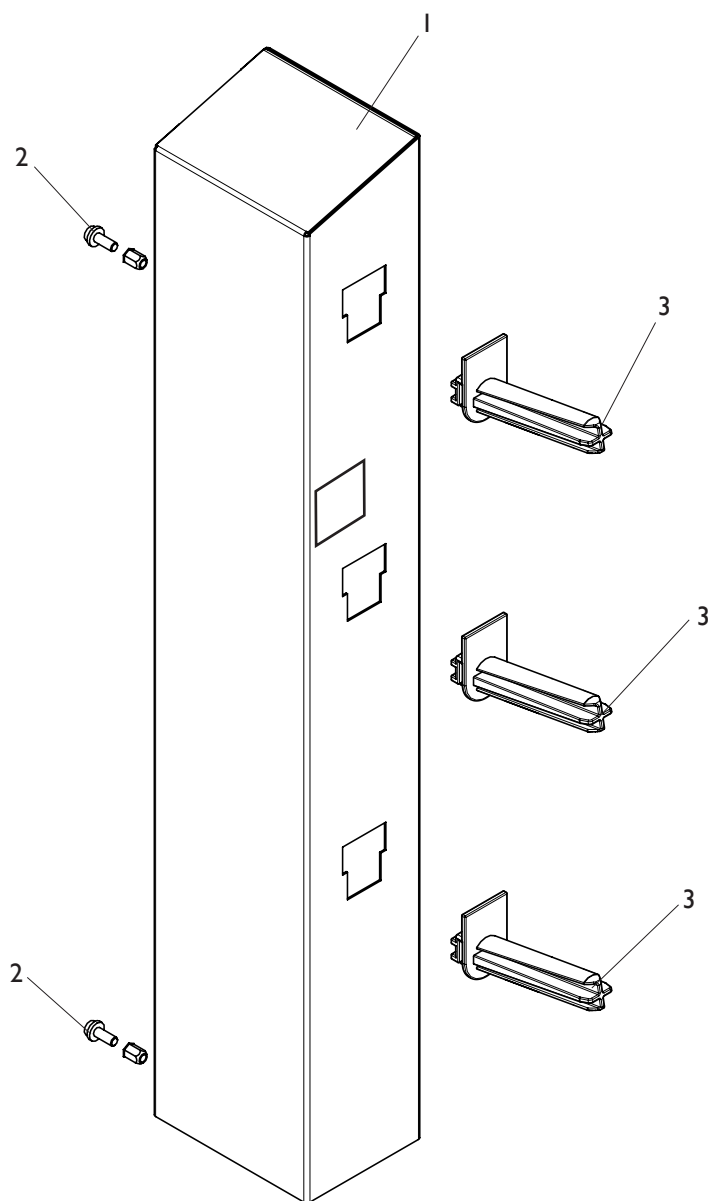
GRUPPO PROTEZIONE PROTECTION GROUP



[TORNA AL COMPLESSIVO](#)
[RETURNS TO OVERALL](#)

Rif. Ref.	Codice Code	Descrizione	Description
1	4-105459	PROTEZIONE RUOTA 44"	WHEEL PROTECTION 44"
2	5-120580	TUBO ESTERNO PROTEZIONE	EXTERNAL TUBE PROTECTION
3	2-03001	VTCEI M12X40	CIRCULAR SOCKET HEAD SCREW M12X40
4	436721	RONDELLA D.29X42X0,5	WASHER D.29X42X0,5
5	433637	BOCCOLA FLANGIATA D.28X38X13	BUSH D.28X38X13
6	2-01110	SEEGER D.28	SEEGER D.28
7	4-131513	CAMMA PROTEZIONE	PROTECTION PIN
8	2-01020	DADO ES.A. M8	AUTOLOCKING HEXAGON NUT M8
9	2-00193	ROSETTA D.8	WASHER D.8
10	4-131514	SNODO M8 D.10	JOINT M8 D.10
11	4-109006	RONDELLA D.28,5X42X2	WASHER D.28,5X42X2
12	436721	RONDELLA D.29X42X0,5	WASHER D.29X42X0,5
13	2-00152	DADO ES. M10	HEXAGON NUT M10
14	2-02883	DADO ES.A. M4	AUTOLOCKING HEXAGON NUT M4
15	2-00209	RONDELLA D.4	WASHER D.4
16	2-02078	VTCEI 1/2F M4X30	CIRCULAR SOCKET HEAD SCREW 1/2F M4X30
17	4-109005	MICRO 16A	MICRO 16A
18	4-119617	CAVO 2P L.900mm	CABLE 2P L.900mm
19	4-131899	MOLLA GAS	GAS SPRING
20	2-00196	RONDELLA D.4	WASHER D.4
21	4-131515	SNODO M8	JOINT M8
22	4-131516	STAFFA FISSAGGIO MOLLA A GAS	GAS SPRING BRACKET
23	4-118425	TAMPONE D.30X13	PAD D.30X13

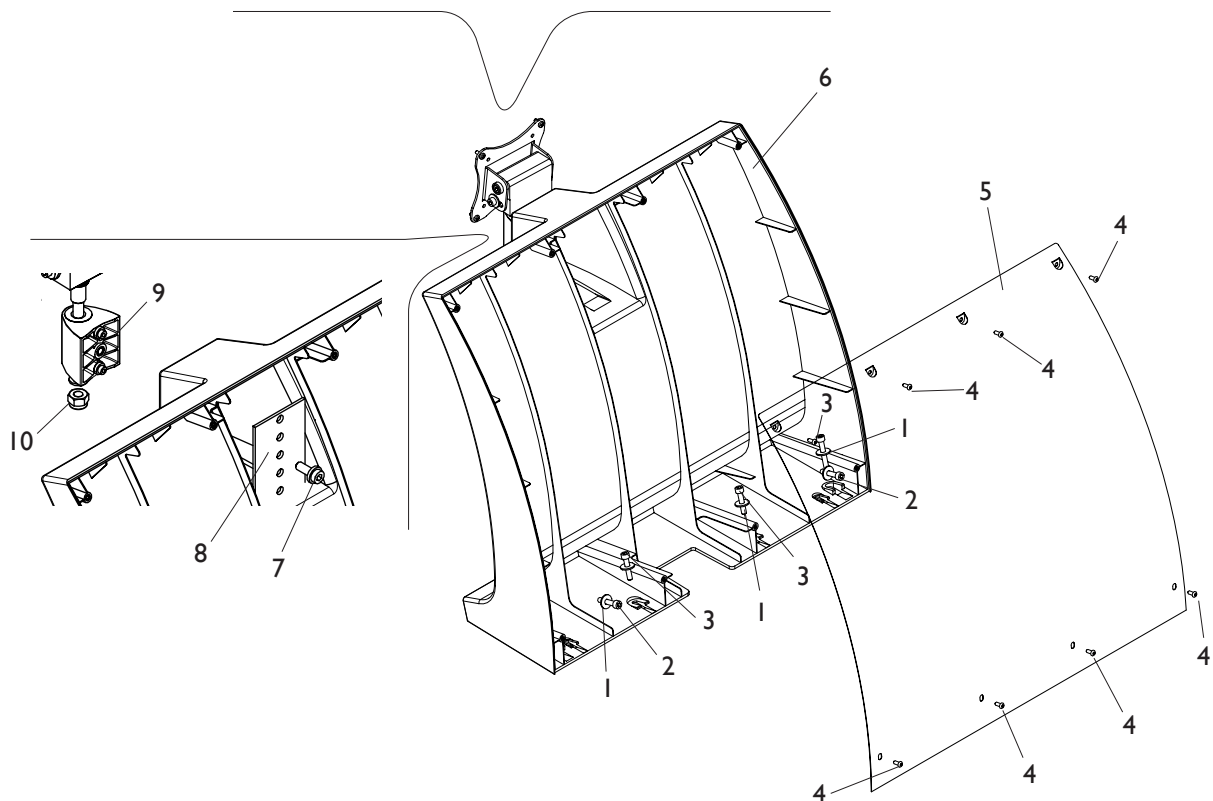
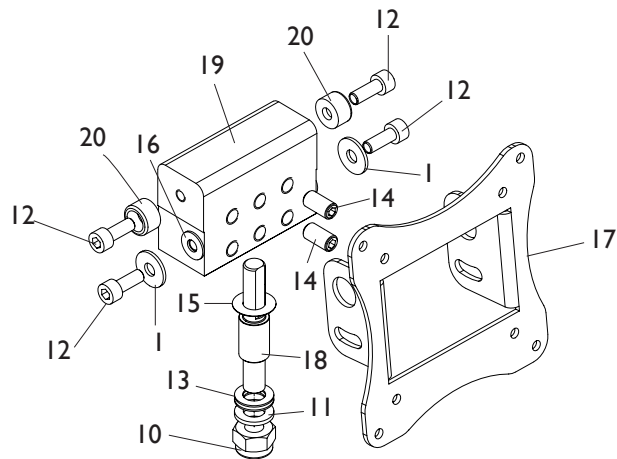
COLONNA POSTERIORE DX RIGHT REAR COLUMN



[TORNA AL COMPLESSIVO](#)
[RETURNS TO OVERALL](#)

Rif. Ref.	Codice Code	Descrizione	Description
1	5-120059	COLONNA POSTERIORE DX	RIGHT REAR COLUMN
2	457693	VTCEI FLANGIATA M8X20	CIRCULAR SOCKET HEAD SCREW M8X20
3	438319	PORTAFLANGIA A SLITTA	SLIDING HOLDER FLANGE

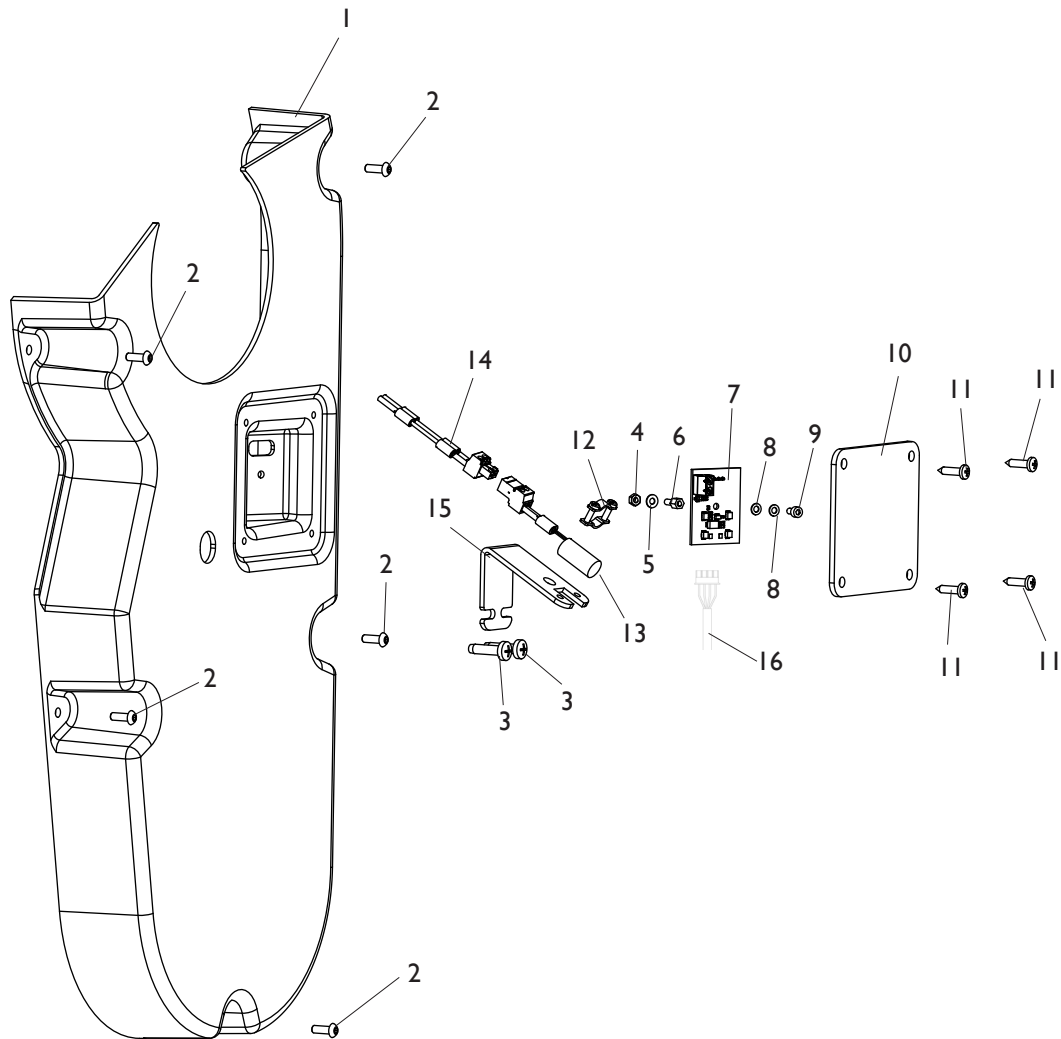
GRUPPO TESTATA HEAD GROUP



[TORNA AL COMPLESSIVO](#)
[RETURNS TO OVERALL](#)

Rif. Ref.	Codice Code	Descrizione	Description
1	2-80079	RONDELLA D.6,6X24X2	WASHER D.6,6X24X2
2	2-00863	VTCEI M6X30	CIRCULAR SOCKET HEAD SCREW M6X30
3	2-00947	VTCEI 1/2F M6X50	CIRCULAR SOCKET HEAD SCREW 1/2 M6X50
4	2-02145	VTBEI M4X10	ROUNDED HEAD SCREW SOCKET M4X10
5	4-118214	CARTER SUPPROTO TESTATA	CARTER HEAD SUPPORT
6	4-116187	SUPPORTO TESTATA	HEAD SUPPORT
7	457693	VTCEI FLANGIATA M8X20	CIRCULAR SOCKET HEAD SCREW M8X20
8	4-118215	PIASTRA	PLATE
9	4-105400	BLOCCHETTO	BLOCK
10	2-01019	DADO ES.N.A. M10	NORMAL AUTOLOCKING HEX. NUT M10
11	2-02067	RONDELLA D.10	WASHER D.10
12	2-02378	VTCEI M6X16	CIRCULAR SOCKET HEAD SCREW M6X16
13	2-02993	ROSETTA D.10	WASHER D.10
14	2-71768	VSTEI M8X16	CSK SCREW ROUND SOCKET M8X16
15	310842	RONDELLA D.10,25X20X0,3	WASHER D.10,25X20X0,3
16	3-01756	RONDELLA D.6,2X14X1	WASHER D.6,2X14X1
17	4-119950	PIASTRA MONITOR	MONITOR PLATE
18	4-118828	PERNO VERTICALE	VERTICAL PIN
19	4-119949	CORPO SNODO	BODY JOINT
20	4-118830	BOCCOLA FULCRO SNODO	BUSHING FULCRUM JOINT

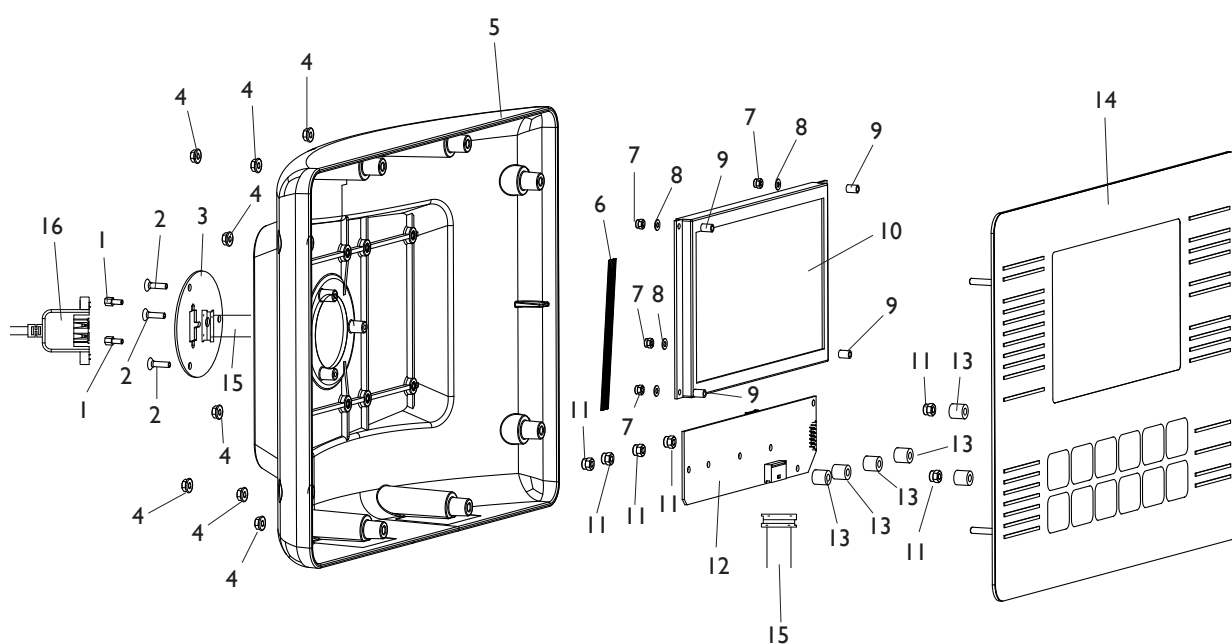
GRUPPO ILLUMINATORE LIGHTING GROUP



[TORNA AL COMPLESSIVO](#)
[RETURNS TO OVERALL](#)

Rif. Ref.	Codice Code	Descrizione	Description
1	5-120061	CARTER	COVER
2	2-02146	VTBEI M4X12	ROUNDED HEAD SCREW SOCKET M4X12
3	2-03103	VATCCIC M5X20	SCREW TAPPING HEAD CUTTING CIRC. M5X20
4	2-00142	DADO ES.N. M3	NORMAL HEXAGON NUT M3
5	2-00208	RONDELLA D.3	WASHER D.3
6	436072	DISTANZIALE M3	SPACER M3
7	4-113647	SK ILLUMINATORE	LIGHTING P.C. BOARD
8	448482	RONDELLA D.3	WASHER D.3
9	2-00284	VTCEI M3X6	CIRCULAR SOCKET HEAD SCREW M3X6
10	4-116237	PROTEZIONE SK	BOARD PROTECTION
11	2-94134	VATBIC D.3,9X16	ROUNDED HEAD SCREW TAPPING D.3,9X16
12	3-02950	CLIP IN METALLO	METAL CLIP
13	5-120308	DIODO LASER	DIODE LASER
14	4-117954	CAVO 2X0,5 2P L.600mm	CABLE 2X0,5 2P L.600mm
15	4-116240	SUPPORTO DIODO	SUPPORT DIODE
16	4-113078	CAVO L.2000mm	CABLE L.2000mm

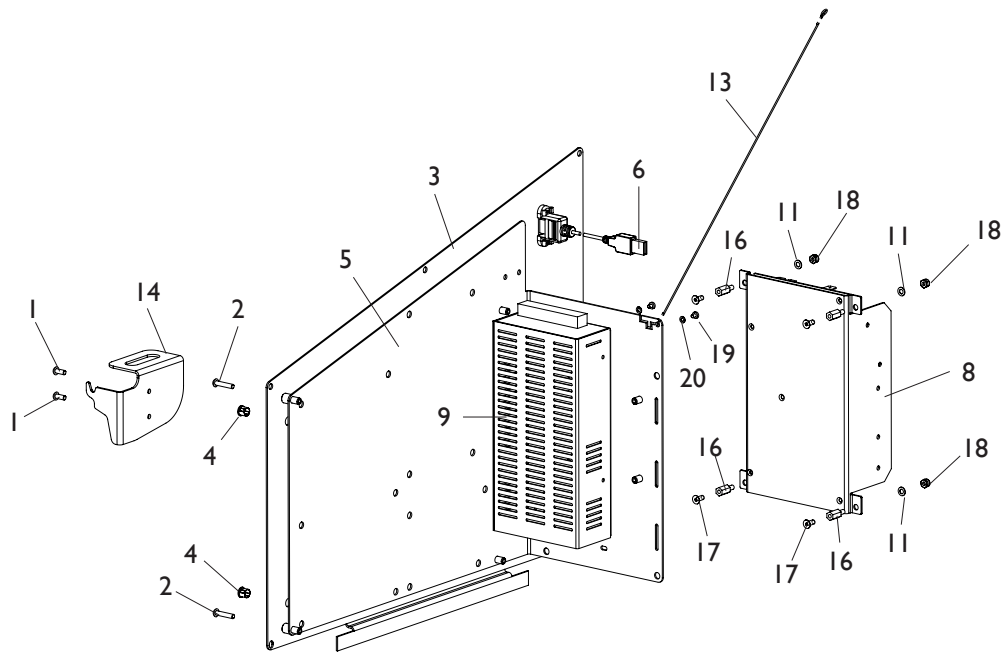
GRUPPO DISPLAY DISPLAY GROUP



[TORNA AL COMPLESSIVO](#)
[RETURNS TO OVERALL](#)

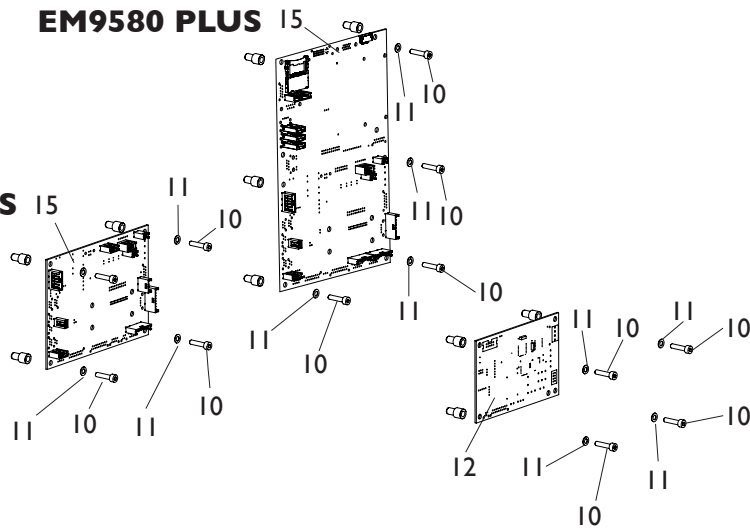
Rif. Ref.	Codice Code	Descrizione	Description
1	431812	COLONNETTA	COLUMN
2	2-03087	VATSPIC D.3,5X14	TAPPING SCREW FLAT CSK D.3,5X14
3	4-118213	PIASTRA FISSAGGIO CONN.VASHETTA 9P	PLATE CONNECTOR 9P
4	2-80078	DADO ES.FLANGIATO M4	HEXAGON NUT M4
5	4-118220	TESTATA DISPLAY	DISPLAY HEAD
6	4-118258	FLAT 10VIE L.152mm	FLAT CABLE 10-WAY L.152mm
7	2-01017	DADO ES.N.A. M3	NORMAL AUTOLOCKING HEXAGON NUT M3
8	2-00208	RONDELLA D.3	WASHER D.3
9	33021053	DISTANZIALE	SPACER
10	4-104694	SK VISUALIZZAZIONE LCD	LCD DISPLAY P.C. BOARD
11	2-01018	DADO ES.N.A. M4	NORMAL AUTOLOCKING HEXAGON NUT M4
12	5-103504	SK INTERFACCIA TASTIERA	KEYBOARD INTERFACE P.C. BOARD
13	438996	DISTANZIALE	SPACER
14	4-118120	PANNELLO DISPLAY	DISPLAY PANEL
15	4-106053	FLAT L.300mm	FLAT CABLE L.300mm
16	4-106012	CAVO PROLUNGA A VASH. 9P L.2000mm	EXTENTION CABLE 9P L.2000mm

PANNELLO ELETTRICO ELECTRIC PANEL



EM9580 PLUS

EM9550 PLUS

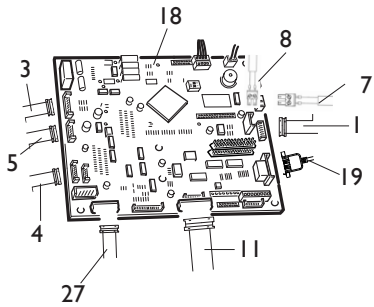


[TORNA AL COMPLESSIVO](#)
[RETURNS TO OVERALL](#)

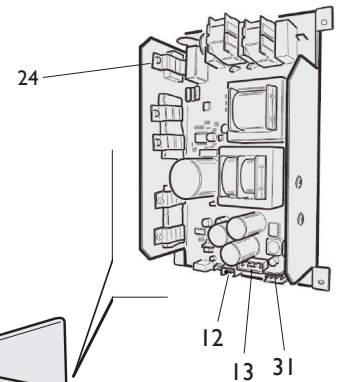
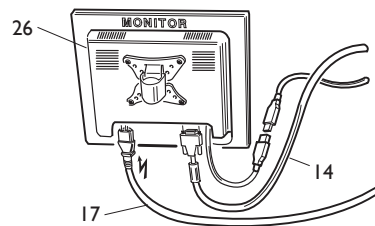
Rif. Ref.	Codice Code	Descrizione	Description
1	2-02145	VTBEI M4X10	VTBEI M4X10
2	2-02164	VTBEI M4X20	ROUNDED HEAD SCREW SOCKET M4X20
3	4-117523	PANNELLO DI CHIUSURA	CLOSING PANEL
4	445294	TAPPO NERO D.7,9	BLACK PLUG D.7,9
5	5-120062	SUPPORTO SK	SUPPORT BOARDS
6	4-113407	CAVO PROLUNGA USB	CABLE USB EXTENSION
7	2-02080	VTCEI M4X10	CIRCULAR SOCKET HEAD SCREW M4X10
8	5-102761	SK ALIMENTATORE	POWER SUPPLY BOARD
9	3-10019	ALIMENTATORE 150W 24V	POWER SUPPLY 150W 24V
10	2-80099	VTCEI M4X18	CIRCULAR SOCKET HEAD SCREW M4X18
11	2-03363	ROSETTA D.4	WASHER D.4
12	5-120263	SK MOTORI (MCM)	MOTOR P.C.. BOARD (MCM)
13	4-117188	CAVO CASSETTA ELETTRICA	CABLE ELECTRICAL BOX
14	4-130909	SUPPORTO ACCESSORI	BRACKET
15	5-106671	SK MBUGRF-2 EM9580 PLUS	P.C.BOARD MBUGRF-2 EM9580 PLUS
15	5-106672	SK MBU 32F EM9550 PLUS	P.C. BOARD MBU 32F EM9550 PLUS
16	449005	DISTANZIALE M4	SPACER M4
17	2-01171	VTSPEI M4X10	SCREW M4X10
18	2-02883	DADO ES.A. M4	AUTOLOCKING HEXAGON NUT M4
19	2-03398	VTCIC M3X4	SCREW M3X4
20	2-71547	ROSETTA D.3	WASHER D.3

CABLAGGI ELETTRICI ELECTRICAL WIRING

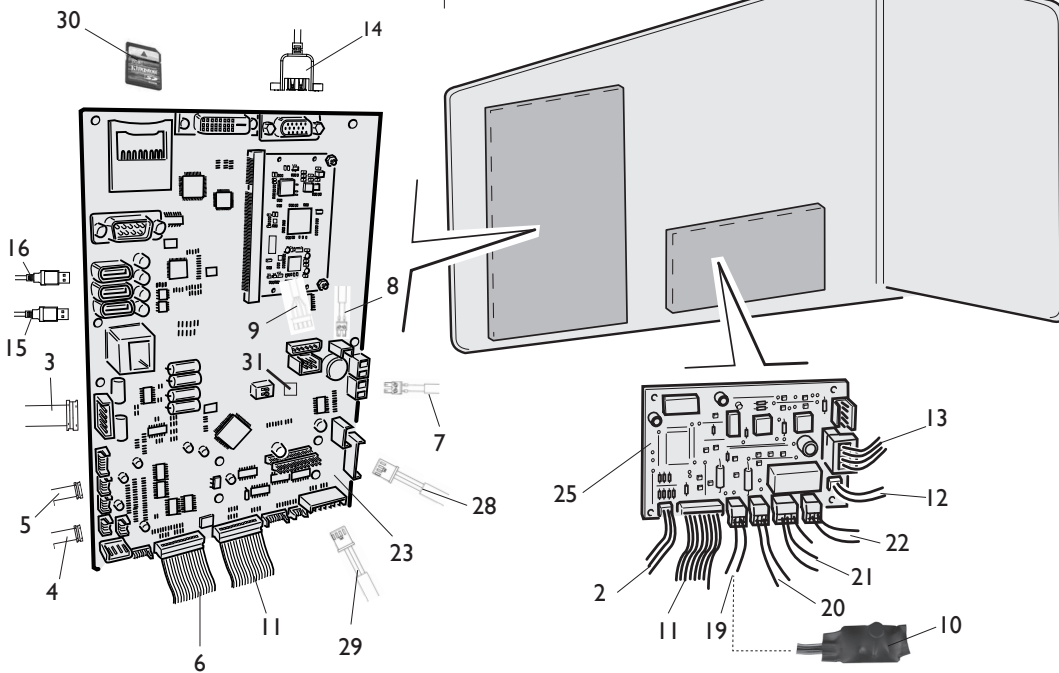
EM9550 PLUS



EM9580 PLUS



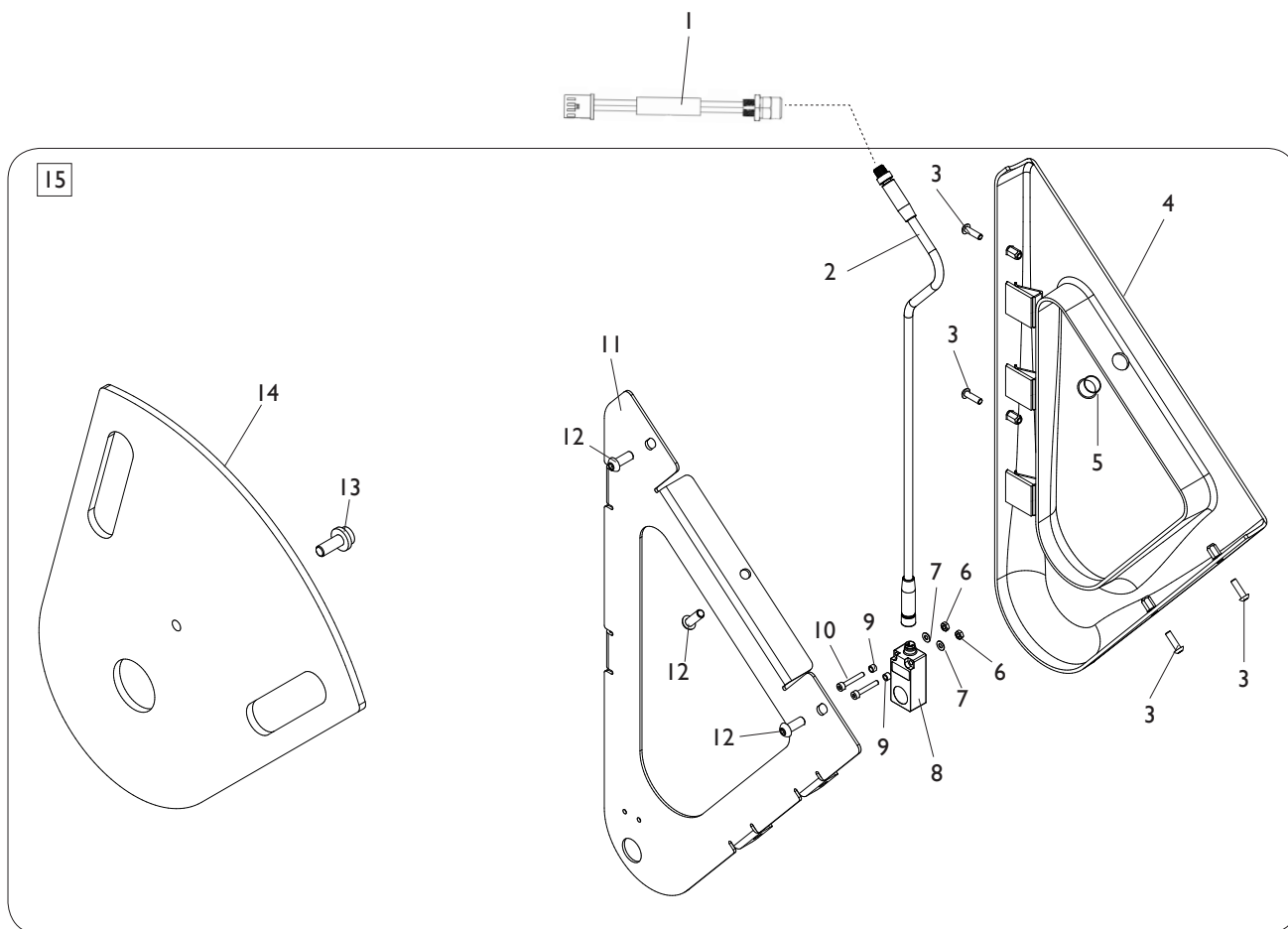
EM9580 PLUS



[TORNA AL COMPLESSIVO](#)
[RETURNS TO OVERALL](#)

Rif. Ref.	Codice Code	Descrizione	Description
1	449319	FLAT 8 VIE L.1100mm (RICERCA)	FLAT CABLE 8 WAY L.1100mm (SEARCH PCB)
2	4-109587	FLAT 4VIE L.800mm (ENCODER)	FLAT CABLE 4 WAY L.800mm (ENCODER)
3	5-103533	PICK-UP	PICK-UP
4	4-109588	FLAT 6 VIE L.1100mm (RILEVATORE)	FLAT CABLE 6-WAY L.1100mm (DETECTOR)
5	4-109760	FLAT 4 VIE L.2200mm (RILEVATORE)	FLAT CABLE 4-WAY L.2200mm (DETECTOR)
6	4-104684	FLAT 16 VIE L.1400mm (TASTIERA)	FLAT CABLE 16-WAY L.1400mm (KEYBOARD)
7	4-117894	CAVO 2X1 L.1500mm (PEDALE)	CABLE 2X1 L.1500mm (PEDAL)
8	4-119617	CAVO 2P L.900mm (PROT. RUOTA)	CABLE 2P L.900mm (WHEEL COVER)
9	4-113078	CAVO L.2000mm (ILLUMINATORE)	CABLE L.2000mm (LIGHTING)
10	4-118395	SK FILTRO LC	LC FILTER
11	4-119606	FLAT 9 VIE L.250mm (MBU/MCM)	FLAT CABLE 9-WAY L.250mm (MBU/MCM)
12	4-132831	CAVO ALIM. 6X0.22 L.510mm (MCM/ALIM.)	POWER CABLE 6X0.22 L.510mm (MCM/SUPPLY)
13	4-105030	CAVO ALIMENTAZIONE SWITCH-MCM 48V	POWER CABLE SWITCH-MCM 48V
14	4-107133	CAVO AVASH. 15P DVI (MONITOR)	EXTENTION CABLE 15P DVI (MONITOR)
16	4-113407	CAVO PROLUNGA USB	CABLE USB EXTENSION
17	4-117769	CAVO ALIMENTAZIONE PC	POWER CABLE
18	5-106672	SK MBU 32F EM9550 PLUS	P.C. BOARD MBU 32F EM9550 PLUS
19	5-104252	FRENO	BRAKE
20	5-101987	FRIZIONE	CLUTCH
21	5-103007	MOTORE 48V	MOTOR 48V
22	4-105403	MOTORIDUTTORE	MOTOR GEAR
23	5-106671	SK MBUGRF-2 EM9580 PLUS	P.C.BOARD MBUGRF-2 EM9580 PLUS
24	5-102761	SK ALIMENTATORE	POWER SUPPLY BOARD
25	5-120263	SK MOTORI (MCM)	MOTOR P.C.. BOARD (MCM)
26	3-00673	MONITOR 22" LCD/LED WIDE	LCD MONITOR 22"
26	4-118436	MONITOR 19" LCD/LED WIDE	LCD MONITOR 19"
28	4-118394	CAVO SONAR	SONAR CABLE
29	4-118382	FLAT 4VIE L.350mm	FLAT CABLE 4-WAY L.350mm
30	5-121447	SD EM9580 PLUS	SD EM9580 PLUS
31	4-132830	CAVO 2XAWG 22 L.400mm	CABLE 2XAWG 22 L.400mm

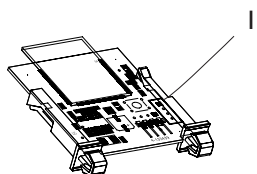
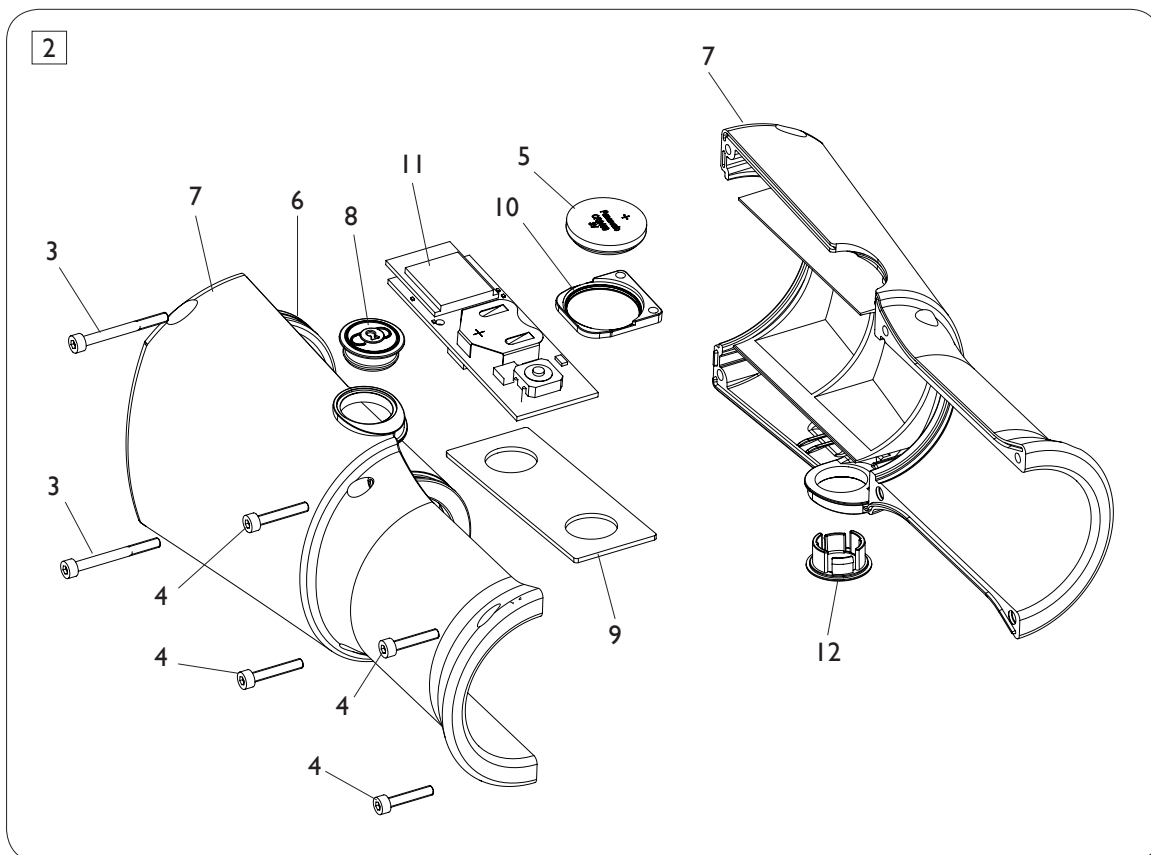
GRUPPO SONAR SONAR GROUP



[TORNA AL COMPLESSIVO](#)
[RETURNS TO OVERALL](#)

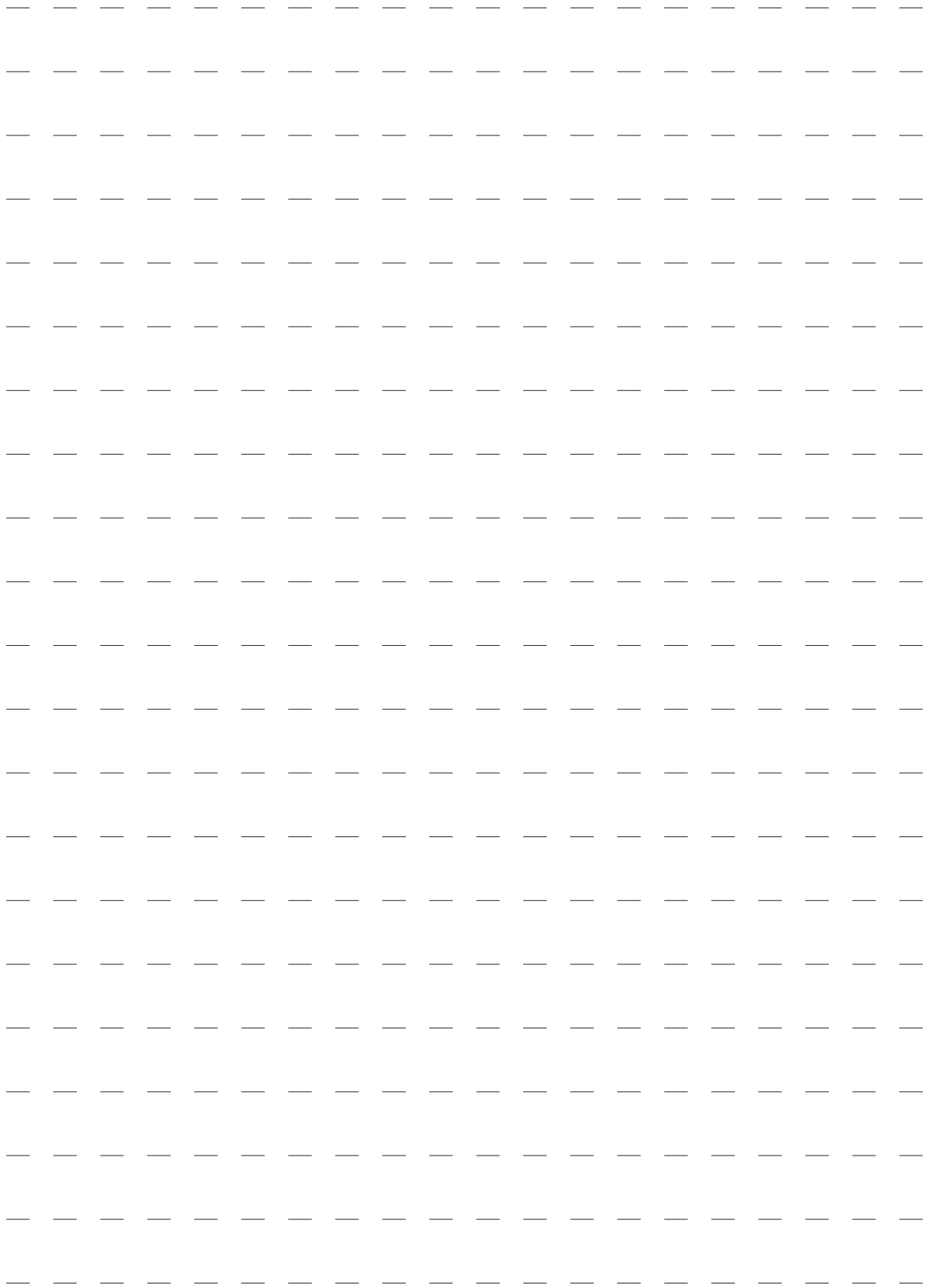
Rif. Ref.	Codice Code	Descrizione	Description
1	4-118394	CAVO SONAR-SK ALIM.	SONAR CABLE
2	4-118134	CAVO 4X0,35 M8 M-F	CABLE 4X0,35 M8
3	2-03494	VTBEI M4X14	ROUNDED HEAD SCREW SOCKET M4X14
4	4-117868	CARTER SENSORE	SENSOR COVER
5	435957	TAPPO NERO D.12,7	BLACK CAP D.12,7
6	2-71510	DADO ES.N. M3	NORMAL HEXAGON NUT M3
7	2-00208	RONDELLA D.3	WASHER D.3
8	5-107696	SONAR	SONAR
9	3-02948	DISTANZIALE D.3,2X4,8X3,2	SPACER D.3,2X4,8X3,2
10	2-01150	VTCEI M3X20	CIRCULAR SOCKET HEAD SCREW M3X20
11	5-120478	LAMIERA SUPPORTO SENSORE	SENSOR SUPPORT
12	2-02155	VTBEI M6X16	ROUNDED HEAD SCREW SOCKET M6X16
13	457693	VTCEI CON COLLARE M8X20	CIRCULAR SOCKET HEAD SCREW M8X20
14	4-118355	CALIBRATORE	CALIBRATOR
15	5-105902	GRUPPO SONAR	SONAR GROUP

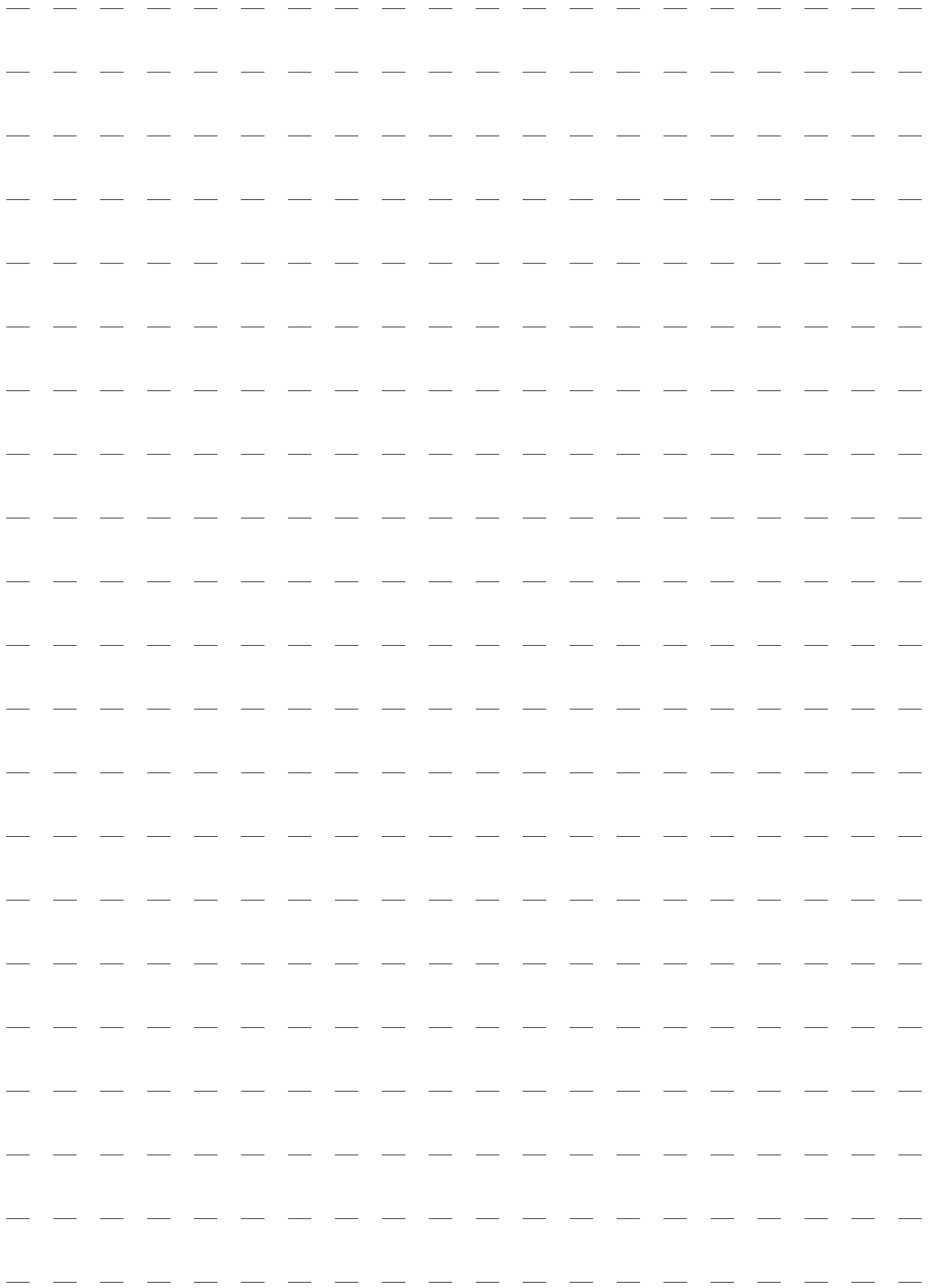
GRUPPO WINUT WINUT GROUP



[TORNA AL COMPLESSIVO](#)
[RETURNS TO OVERALL](#)

Rif. Ref.	Codice Code	Descrizione	Description
1	4-133439	SK RICEVITORE RX	P.C. BOARD RX
2	5-106580	MANICOTTO DI BLOCCAGGIO	LOCKING COUPLING ASSEMBLY
3	2-01145	VTCEI 1/2F M3X30	HEX. SOCKET HEAD SCREW 1/2F M3X30
4	2-01240	VTCEI M3X18	HEX. SOCKET HEAD SCREW M3X18
5	3-10237	BATTERIA 3V 610ma CR2450	BATTERY 3V 610ma CR2450
6	4-121133	CANOTTO BLOCCAGGIO RUOTA	WHEEL LOCKING
7	4-119365	SEMI CARTER	CARTER
8	4-119366	PULSANTE CIRCOLARE ROSSO	RED CIRCULAR BUTTON
9	4-119372	PIASTRA CONTRAPPESO	PLATE
10	4-119373	SUPPORTO BATTERIA	BATTERY SUPPORT
11	4-133438	SK PULSANTE-BATTERIA TX	P.C. BOARD TX
12	4-133984	TAPPO SPECIALE	SPECIAL CAP





Code 4-I24057

Production date : 10 / 2017

Il disegno è realizzato con tutti i particolari ma solo quelli codificati sono forniti come ricambi. L'Azienda si riserva la facoltà di apportare modifiche senza preavviso.

The drawing shows all parts but only the coded parts are supplied as spares. The Company reserves the right to make modifications without prior notice.