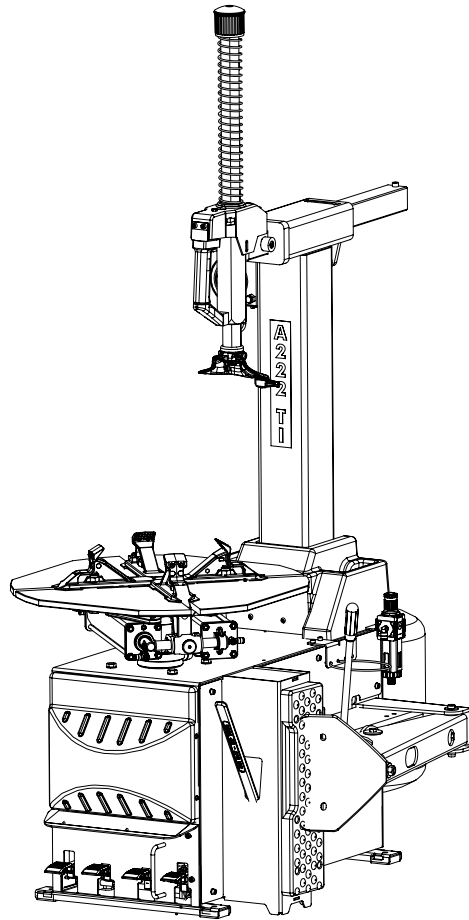


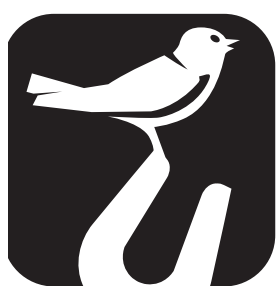
# A222

Pezzi di ricambio / Spare parts list



Code: 4-120431A

Production date: 02 / 2017



# CORGI

## I

**Sul presente documento sono stati evidenziati con colore grigio i ricambi consigliati e indicati in grassetto i codici che sono variati rispetto a quelli riportati nella precedente versione del 01/17**

## EN

**In this document, the recommended spare parts have been highlighted in gray, while in bold you find those codes which are different if compared with the previous version dated 01/17**

## DE

**Im vorliegenden Dokument wurden die empfohlenen Ersatzteile in grauer Farbe hervorgehoben; die Teilenummern in Fettdruck haben sich beziehend auf die vorherige Version vom 01/17 geändert.**

## FR

**Dans ce document, les pièces de rechange préconisées sont soulignées en gris, tandis que les références différentes par rapport à la version précédente du 01/17 sont en gras**

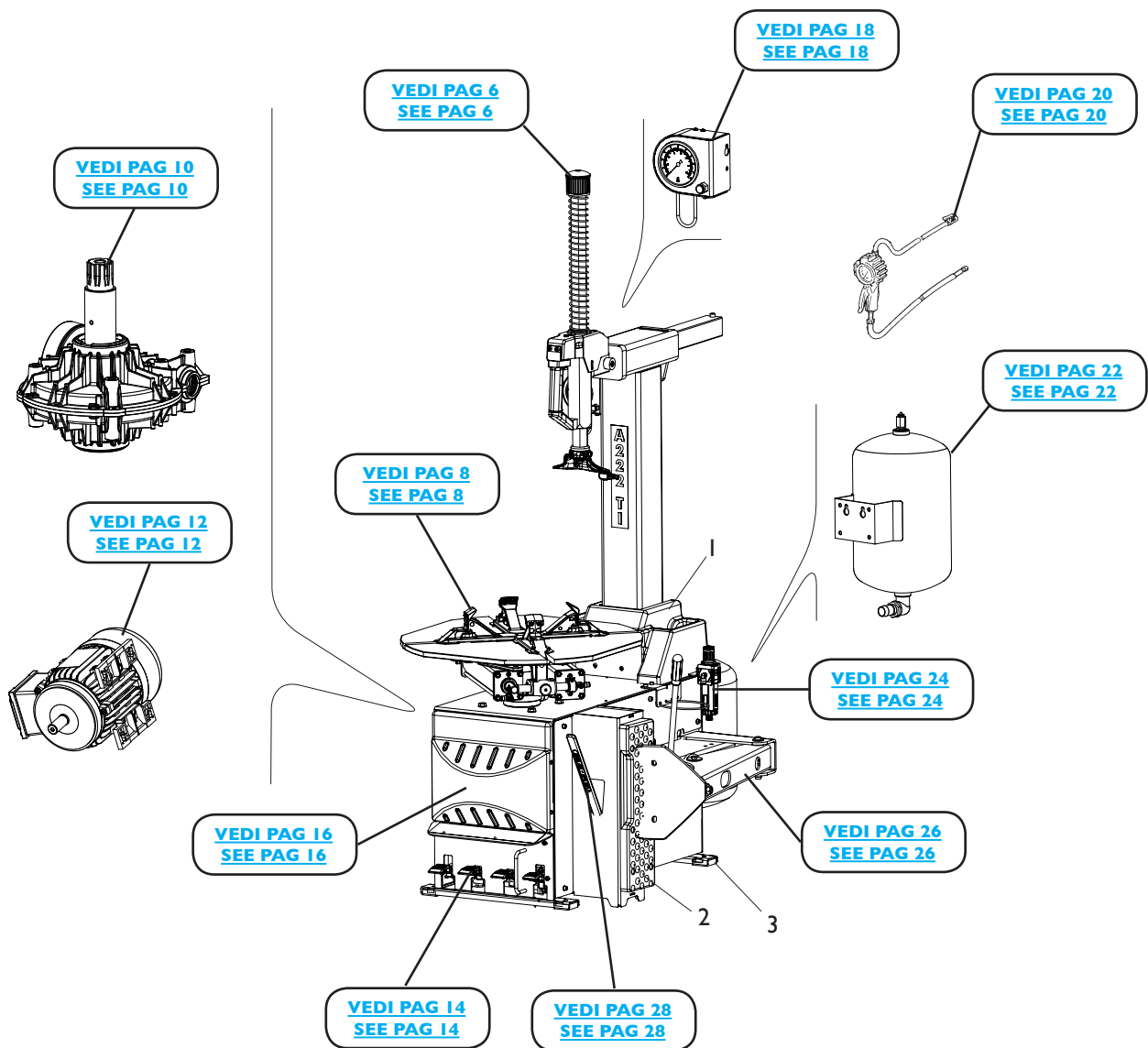
# SOMMARIO

# CONTENTS

COMPLESSIVO A222	
A222 OVERALL .....	4
GRUPPO BRACCIO OPERANTE	
OPERATING ARM GROUP .....	6
GRUPPO AUTOCENTRANTE 10-22"	
TURNABLE GROUP 10-22" .....	8
GRUPPO RIDUTTORE	
GEARBOX GROUP .....	10
IMPIANTO ELETTRICO	
ELECTRICAL SYSTEM .....	12
GRUPPO PEDALIERA	
PEDAL GROUP .....	14
GRUPPO CASSONE	
FRAME GROUP .....	16
GRUPPO GONFIAGGIO	
INFLATION GROUP .....	18
PISTOLA DI GONFIAGGIO	
INFLATING GUN .....	20
GRUPPO GONFIAGGIO T.I.	
T.I. INFLATION GROUP .....	22
GRUPPO FILTRO	
FILTER GROUP .....	24
GRUPPO STALLONATORE	
BEAD BREAKING GROUP .....	26
ACCESSORI	
ACCESSORIES.....	28

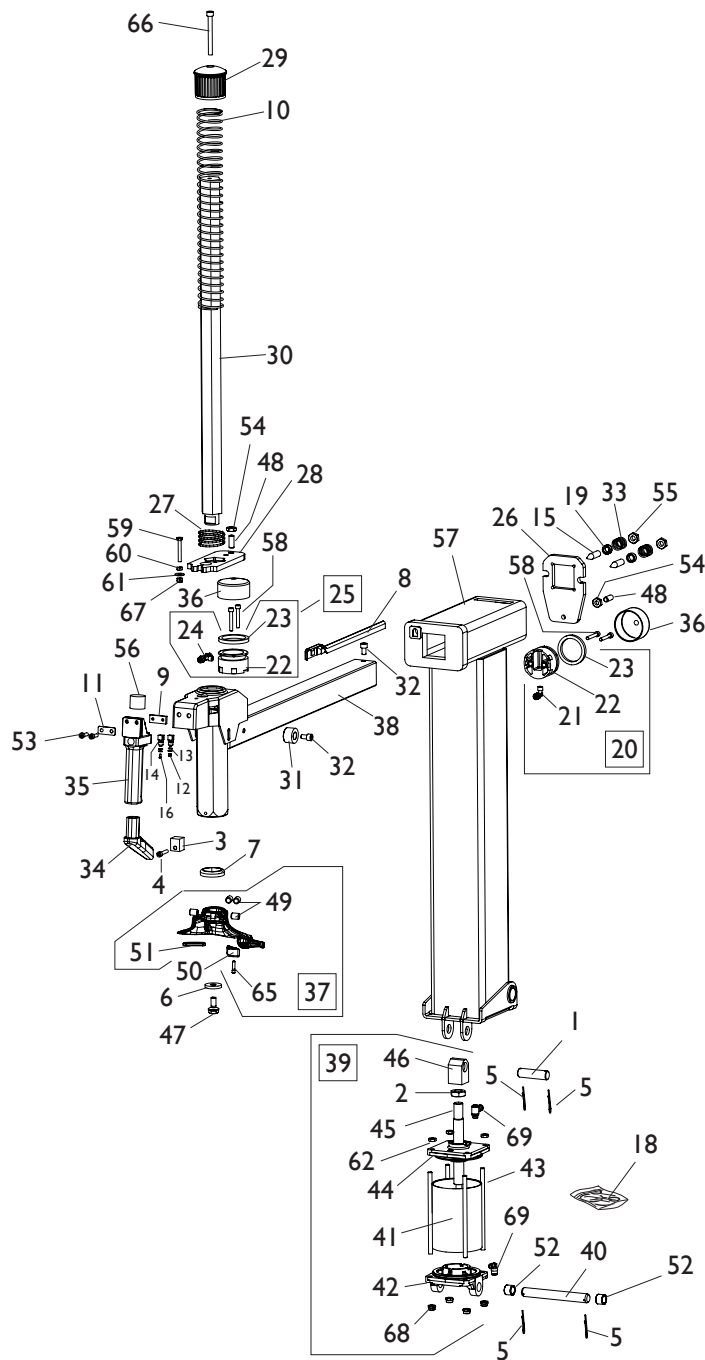
# COMPLESSIVO A222

## A222 OVERALL



Rif. Ref.	Codice Code	Descrizione	Description
1	4-120936	PROTEZIONE PALO	ARM COVER
2	436199	APPOGGIO CERCHIO	RIM SUPPORT
3	422019	PIEDE	FOOT

# GRUPPO BRACCIO OPERANTE OPERATING ARM GROUP

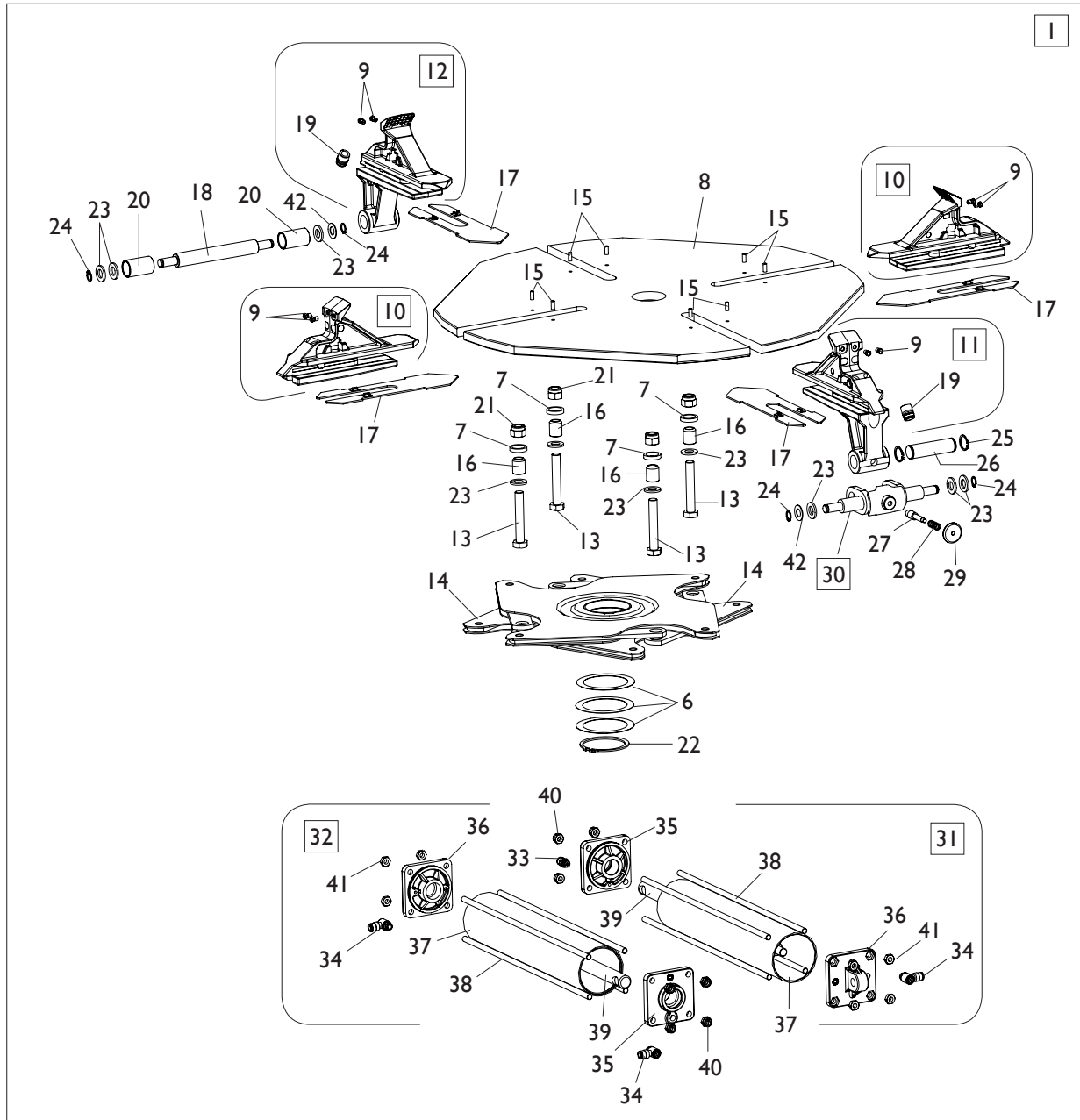
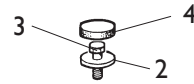


[TORNA AL COMPLESSIVO](#)  
[RETURNS TO OVERALL](#)

Ref.	Code	Descrizione	Description
1	4-102493	PERNO SUP. CIL. RIBALTO PALO	CYLINDER UPPER PIN
2	2-00656	DADO ES. M18X1,5	HEXAGON NUT M18X1,5
3	4-116155	SUPPORTO TUBO	PIPE SUPPORT
4	2-00863	VTCEI M6X30	HEXAGON SOCKET HEAD SCREW M6X30
5	435055	MOLLA A SPILLO D.2X10	CLIP D.2X10
6	350194	RONDELLA D.12X33X5	WASHER D.12X33X5
7	428681	ANELLO AMMORTIZZATORE	DAMPING RING
8	426763	GUIDA TUBI	PIPE GUIDE

Ref.	Code	Descrizione	Description
9	327284	PIASTRINA POSTERIORE	REAR PLATE
10	440341	MOLLA COMPRESSIONE D.44,5X532X3,2	COMPRESSOR SPRING D.44,5X532X3,2
11	327283	PIASTRINA ANTERIORE	FRONT PLATE
12	2-00762	VSTEI M5X5	SCREW M5X5
13	3-00452	RONDELLA IN NYLON M5	NYLON WASHER M5
14	3-00079	RACCORDO M5 T.6/4	FITTING M5
15	341836	VITE SPECIALE M12X50	SPECIAL SCREW M12X50
16	331783	STROZZATORE D.1,25	CHOKER D.1,25
18	241484	KIT GUARNIZIONI CIL. RIB. PALO	CYLINDER SEAL KIT
19	339803	BOCCOLA D.12X18X8	BUSHING D.12X18X8
20	239805	ASSIEME PISTONE BLOCC. POST. D.60X38	PISTON REAR LOCKING D.60X38
21	3-00106	RACCPN-L G1/8C T6/4	L-FITTING G1/8C
22	443077	PISTONE D.60X38	PISTON D.60X38
23	443078	GUARNIZIONE D.60X47,6X6,35	SEAL D.60X47,6X6,35
24	3-00119	RACCPN-T G1/8C T6/4	T-FITTING G1/8C
25	239806	ASSIEME PIST. BLOCC. VERTICALE D.60X38	PISTON VERTICAL LOCKING D.60X38
26	336142	PIASTRA BLOCCAGGIO ORIZZONTALE	ORIZONTAL LOCKING PLATE
27	4-117154	MOLLA COMPRESS. D.52,4X3,2X53	COMPRESSOR SPRING D.52,4X3,2X53
28	340429	PIASTRA BLOCCAGGIO VERTICALE	VERTICAL LOCKING PLATE
29	423907	POMOLO	KNOB
30	340343	BRACCIO VERTICALE	VERTICAL ARM
31	383372	FERMO SCORREVOLE BR. OPERANTE	OPERATING ARM STOP
32	2-01295	VTCEI M8X14	HEXAGON SOCKET HEAD SCREW M8X14
33	439787	MOLLA COMPRESSIONE D.22,6X2,3X22	COMPRESSOR SPRING D.22,6X2,3X22
34	440692	PROLUNGA MANIGLIA	EXTENTION HANDLE
35	231744	RUBINETTO CON MANIGLIA	HANDLE
36	326537	CILINDRO D.60	CYLINDER D.60
37	258458	TORRETTA COMPLETA	HEAD ASSEMBLY
38	4-101622	BRACCIO ORIZZONTALE	ORIZONTAL ARM
39	4-100825	CILINDRO RIBALTO PALO D.95	CYLINDER ASSEMBLY D.95
40	4-120536	PERNO FULCRO CILINDRO	CYLINDER FULCRUM PIN
41	4-115967	CAMICIA D.95X130	LINER D.95X130
42	4-115956	FLANGIA POSTERIORE D.95	REAR FLANGE D.95
43	4-115997	TIRANTE D.7X167	TIE-ROD D.7X167
44	5-105114	FLNAGIA ANTERIORE D.95	FRONT FLANGE D.95
45	4-115953	STELO D.20X185	STEM D.20X185
46	4-115954	SUPPORTO ATTACCO CILINDRO	CYLINDER ATTACK
47	350197	VITE SPECIALE FISS. TORRETTA M10X20	SPECIAL SCREW M10X20
48	2-01291	VSTEI M10X25	CSK SCREW SOCKET M10X25
49	2-71357	VSTEI M12X16	CSK SCREW SOCKET M12X16
50	4-104729	INSERTO GIALLO	YELLOW INSERT
51	4-104730	INSERTO GIALLO	YELLOW INSERT
52	4-101716	TUBO DISTANZIALE D.22	SPACER D.22
53	2-00310	VTCEI M6X20	HEXAGON SOCKET HEAD SCREW M6X20
54	2-00157	DADO ES. M10	HEXAGON NUT M10
55	2-00158	DADO ES. M12	HEXAGON NUT M12
56	430085	CILINDRETTO IN GOMMASPUGNA	RUBBER
57	4-120444	PALO 8-24"	ARM 8-24"
58	2-00314	VTCEI M6X40	HEXAGON SOCKET HEAD SCREW M6X40
59	2-00367	VTE M6X45	HEXAGON HEAD SCREW M6X45
60	2-00150	DADO ES. M6	HEXAGON NUT M6
61	2-00679	RONDELLA D.6,6X18X1,6	WASHER D.6,6X18X1,6
62	2-00156	DADO ES. M8	HEXAGON NUT M8
65	342051	PERNO TORRETTA	PIN
66	2-01312	VTCEI M8X80	HEXAGON SOCKET HEAD SCREW M8X80
67	2-01257	DADO ES. A. M6	AUTOLOCKING HEXAGON NUT M6
68	2-01137	DADO ES. A. M8	AUTOLOCKING HEXAGON NUT M8
69	3-00217	RACCPN -L-G1/8-C T6	L-FITTING-G1/8-C T6

# GRUPPO AUTOCENTRANTE 10-22" TURNTABLE GROUP 10-22"

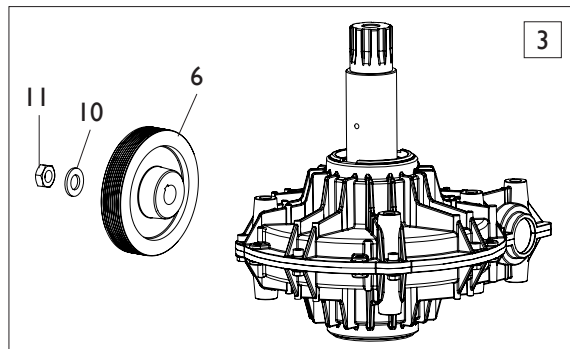
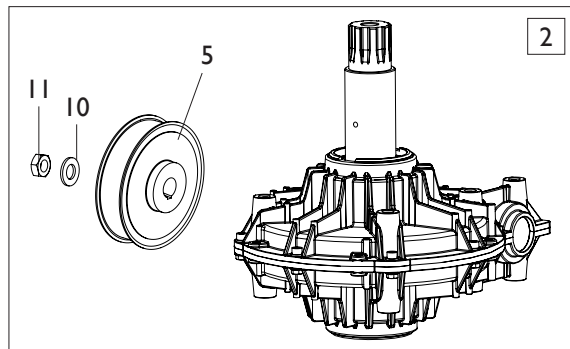
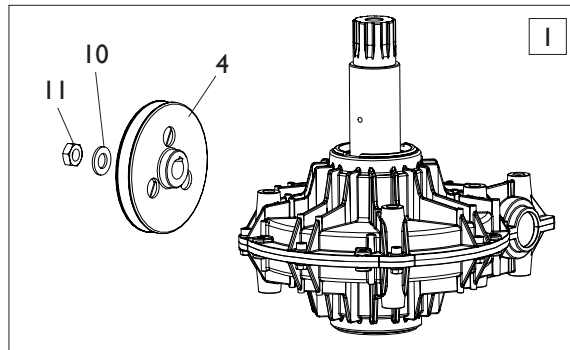
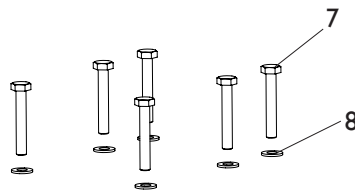
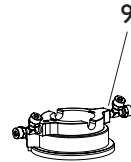


[TORNA AL COMPLESSIVO](#)  
[RETURNS TO OVERALL](#)



Rif. Ref.	Codice Code	Descrizione	Description
1	5-107298	GRUPPO AUTOCENTRANTE <b>T.I.</b>	<b>T.I.</b> TURNTABLE ASSEMBLY
1	5-107346	GRUPPO AUTOCENTRANTE	TURNTABLE ASSEMBLY
2	323363	RONDELLA D.16,5X48X10	WASHER D.16,5X48X10
3	2-01216	VTE M16X1,5X35	HEXAGON HEAD SCREW M16X1,5X35
4	426514	TAPPO TONDO	ROUND CAP
5	238548	KIT GUARNIZIONI CILINDRI	CYLINDERS SEAL KIT
6	455082	RONDELLA D.65X85X0,4	WASHER D.65X85X0,4
7	437964	RONDELLA D.18,5X25X5	WASHER D.18,5X25X5
8	4-102152	PIATTO AUTOCENTRANTE	TURNTABLE PLATE
9	339146	PUNTA DI BLOCCAGGIO	LOCKING PEAK
10	5-100546	APP. SCORREVOLE TRAINATO	RIM SUPPORT
11	5-100488	APP. SCORREVOLE TRAINANTE <b>T.I.</b>	RIM SUPPORT <b>T.I.</b>
11	5-100545	APP. SCORREVOLE TRAINANTE	RIM SUPPORT
12	5-106761	APP. SCORREVOLE TRAINANTE <b>T.I.</b>	RIM SUPPORT <b>T.I.</b>
12	5-106762	APP. SCORREVOLE TRAINANTE	RIM SUPPORT
13	2-02199	VTE 1/2F M12X1,25X75	HEXAGON HEAD SCREW 1/2F M12X1,25X75
14	4-101651	FLANGIA COMANDO BIELLE	FLANGE CONTROL RODS
15	2-01059	SPINA D.5X12	PLUG D.5X12
16	353803	BOCCOLA D.12X18X22,2	BUSHING D.12X18X22,2
17	4-120928	SLITTA COPRIASOLA	PLATE
18	353804	PERNO ATTACCO CILINDRO	CYLINDER PIN
19	441100	RACCORDO T.10	FITTING T.10
20	354308	DISTANZIALE D.25X40	SPACER D.25X40
21	2-02200	DADO ES.A. M12X1,25	AUTOLOCKING HEXAGON NUT M12X1,25
22	2-01283	ANELLO D.65	SEEGER D.65
23	2-00214	RONDELLA D.12	WASHER D.12
24	2-00024	SEEGER D.11	SEEGER D.11
25	2-71587	SEEGER D.20	SEEGER D.20
26	4-101442	PERNO	PIN
27	4-101444	INNESTO	CONNECTION
28	4-101422	MOLLA D.1,2X10X20	SPRING D.1,2X10X20
29	4-109834	POMOLO	KNOB
30	5-103522	KIT MANOVELLE + POMOLI (2PZ)	KNOB KIT (2 PIECES)
31	5-107296	CILINDRO DX D.70X304,5	RIGHT CYLINDER D.70X304,5
32	5-107297	CILINDRO SX D.70X304,5	LEFT CYLINDER D.70X304,5
33	3-02045	RACCPN-D- G1/8 T6 + O-RING	D-FITTING G1/8 WITH O-RING
34	3-02044	RACCPN-LO- G1/8 T6 + O-RING	LO-FITTING G1/8 WITH O-RING
35	5-105111	FLANGIA ANTERIORE D.70	FRONT FLANGE D.70
36	4-115948	FLANGIA POSTERIORE D.70	REAR FLANGE D.70
37	4-115951	CAMICIA D.70X338,5	LINER D.70X338,5
38	4-115949	TIRANTE D.7X368 M8	TIE ROD D.7X368 M8
39	4-120929	STELO D.20X411	STEM D.20X411
40	2-01137	DADO ES.A. M8	AUTOLOCKING HEXAGON NUT M8
41	2-00156	DADO ES. M8	HEXAGON NUT M8
42	428636	RONDELLA D.12,3X22,8X1	WASHER D.12,3X22,8X1

# GRUPPO RIDUTTORE GEARBOX GROUP

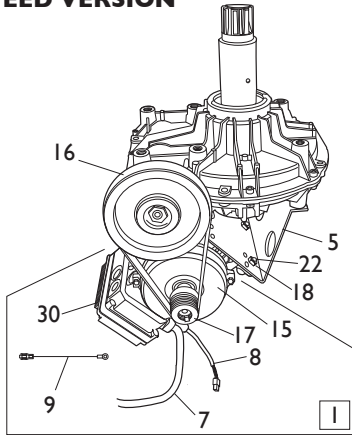


[TORNA AL COMPLESSIVO](#)  
[RETURNS TO OVERALL](#)

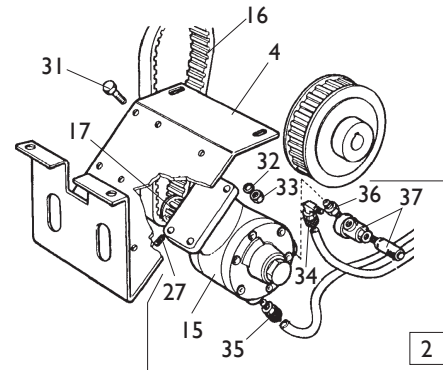
Rif. Ref.	Codice Code	Descrizione	Description
1	5-102647	RIDUTTORE <b>1 VELOCITA</b>	<b>1 SPEED</b> GEARBOX
2	239555	RIDUTTORE <b>PNEUMATICO</b>	<b>PNEUMATIC</b> GEARBOX
3	5-102648	RIDUTTORE <b>2 VELOCITA</b>	<b>2 SPEED</b> GEARBOX
4	314344	PULEGGIA <b>1 VELOCITA</b>	<b>1 SPEED</b> PULLEY
5	319073	PULEGGIA <b>PNEUMATICA</b>	<b>PNEUMATIC</b> PULLEY
6	339870	PULEGGIA <b>2 VELOCITA</b>	<b>2 SPEED</b> PULLEY
7	2-01046	VTE M10X55	HEXAGON HEAD SCREW M10X55
8	2-00213	RONDELLA D.10	WASHER D.10
9	228389	RACCORDO GIREVOLE ( <b>NO T.I.</b> )	ROTATING JOINT ( <b>NO T.I.</b> )
10	2-00215	RONDELLA D.14	WASHER D.14
11	2-00941	DADO ES. M14	HEXAGON NUT M14

# IMPIANTO ELETTRICO ELECTRICAL SYSTEM

**VERSIONE DV  
2 SPEED VERSION**

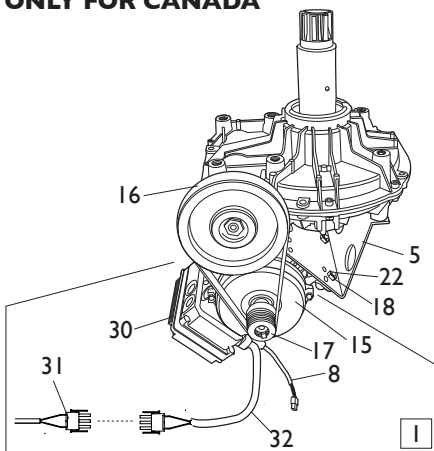


**VERSIONE PNEUMATICA  
PNEUMATIC VERSION**

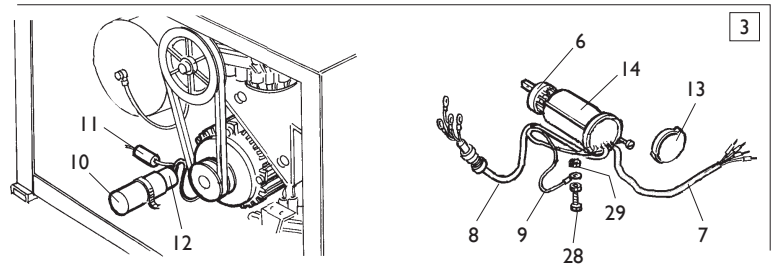
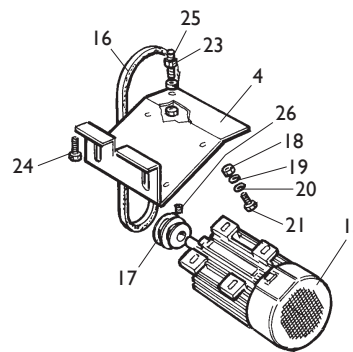


**VERSIONE CCSAUS  
CCSAUS VERSION**

**SOLO X CANADA  
ONLY FOR CANADA**



**VERSIONE 3ph / 1ph  
3ph / 1ph VERSION**



**TORNA AL COMPLESSIVO  
RETURNS TO OVERALL**

Ref.	Code	Descrizione	Description
1	5-104986	MOTOINVERTER DV <b>230V/1/50-60HZ</b>	MOTOINVERTER 2 SPEED <b>230V/1/50-60HZ</b>
1	5-104995	MOTOINVERTER DV <b>115V/1/50-60HZ</b>	MOTOINVERTER 2 SPEED <b>115V/1/50-60HZ</b>
<b>1</b>	<b>5-107592</b>	<b>MOTOINV. 115V CCSAUS</b>	<b>MOTOINV. 115V CCSAUS</b>
3	5-103989	IMPIANTO ELETTRICO <b>115V 1ph</b>	ELECTRICAL SYSTEM <b>115V 1ph</b>
3	249881	IMPIANTO ELETTRICO <b>230V 1ph</b>	ELECTRICAL SYSTEM <b>230V 1ph</b>
3	235574	IMPIANTO ELETTRICO <b>400/230V 3ph</b>	ELECTRICAL SYSTEM <b>400/230V 3ph</b>
3	283446	IMPIANTO ELETTRICO <b>3ph 2v</b>	ELECTRICAL SYSTEM <b>3ph 2 speed</b>
4	334768	CULLA MOTORE <b>1ph / 3ph / 3ph 2v</b>	MOTOR SUPPORT <b>1ph / 3ph / 3ph 2 speed</b>
5	4-109965	CULLA <b>MOTOINVERTER</b>	SUPPORT <b>MOTOINVERTER</b>

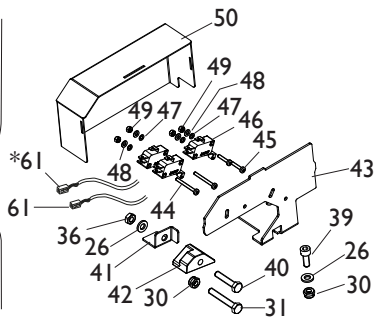
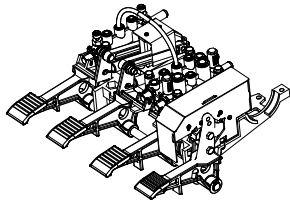
Ref.	Code	Descrizione	Description
6	5-102742	INVERTITORE <b>1ph / 3ph</b>	INVERTER <b>1ph / 3ph</b>
6	5-102745	INVERTITORE <b>3ph 2v</b>	INVERTER <b>3ph 2v</b>
7	447801	CAVO RETE <b>115V 1ph</b>	SUPPLY CABLE <b>115V 1ph</b>
7	235520	CAVO RETE <b>230V 1ph</b>	SUPPLY CABLE <b>230V 1ph</b>
7	235518	CAVO RETE <b>3ph</b>	SUPPLY CABLE <b>3ph</b>
7	383460	CAVO RETE <b>3ph 2v</b>	SUPPLY CABLE <b>3ph 2 speed</b>
7	4-111586	CAVO RETE <b>MOTOINVERTER</b>	SUPPLY CABLE <b>MOTOINVERTER</b>
8	249590	CAVO MOTORE <b>115V 1ph</b>	MOTOR CABLE <b>115V 1ph</b>
8	225419	CAVO MOTORE <b>230V 1ph</b>	MOTOR CABLE <b>230V 1ph</b>
8	225390	CAVO MOTORE <b>3ph</b>	MOTOR CABLE <b>3ph</b>
8	381517	CAVO MOTORE <b>4P 3ph 2v</b>	MOTOR CABLE <b>4P 3ph 2 speed</b>
8	381516	CAVO MOTORE <b>2P 3ph 2v</b>	MOTOR CABLE <b>2P 3ph 2 speed</b>
8	4-109895	CAVO COMANDI <b>MOTOINVERTER</b>	COMMAND CABLE <b>MOTOINVERTER</b>
<b>8</b>	<b>4-121510</b>	<b>CAVO COMANDI CCSAUS</b>	<b>COMMAND CABLE CCSAUS</b>
9	249601	CAVO DI MASSA L.350mm <b>115V 1ph</b>	U-BOLT L.350mm <b>115V 1ph</b>
9	225438	CAVO DI MASSA L.100mm <b>230V 1ph</b>	U-BOLT L.100mm <b>230V 1ph</b>
9	225051	CAVO DI MASSA L.350mm <b>3ph</b>	U-BOLT L.350mm <b>3ph</b>
9	487649	CAVO DI MASSA L.350mm <b>3ph 2v</b>	U-BOLT L.350mm <b>3ph 2 speed</b>
9	4-101659	CAVO DI MASSA L.400mm <b>MOTOINV.</b>	U-BOLT L.400mm <b>MOTOINVERTER</b>
10	430750	CAPPELLOTTO D.45 <b>115V 1ph</b>	CAP NUT <b>115V 1ph</b>
10	414850	CAPPELLOTTO <b>230V 1ph</b>	CAP NUT <b>230V 1ph</b>
11	430770	RESISTENZA 330K OHM	RESISTANCE 330K OHM
12	4-112706	CONDENSATORE 50mf <b>115V 1ph</b>	CAPACITOR 50mf <b>115V 1ph</b>
12	449750	CONDENSATORE 35mf <b>230V 1ph</b>	CAPACITOR 35mf <b>230V 1ph</b>
13	430991	COPERCHIO PROTEZIONE	LID
14	432065	PROTEZIONE INVERTITORE <b>1ph / 3ph</b>	INVERTER COVER <b>1ph / 3ph</b>
14	483447	PROTEZIONE INVERTITORE <b>3ph 2v</b>	INVERTER COVER <b>3ph 2 speed</b>
15	4-112454	MOTORE <b>115V 1ph</b>	MOTOR <b>115V 1ph</b>
15	422013	MOTORE <b>400/230V 3ph</b>	MOTOR <b>400/230V 3ph</b>
15	425397	MOTORE <b>440/240V 3ph</b>	MOTOR <b>440/240V 3ph</b>
15	4-115122	MOTORE <b>230V 1ph 50HZ</b>	MOTOR <b>230V 1ph 50HZ</b>
15	4-114875	MOTORE <b>230V 1ph 60HZ</b>	MOTOR <b>230V 1ph 60HZ</b>
15	480794	MOTORE <b>400 3ph 2v</b>	MOTOR <b>400 3ph 2 speed</b>
15	480907	MOTORE <b>220 3ph 2v</b>	MOTOR <b>220 3ph 2 speed</b>
15	481574	MOTORE <b>230 3ph 2v</b>	MOTOR <b>230 3ph 2 speed</b>
15	4-113412	MOTOINVERTER (NO SK) <b>230/115V</b>	MOTOINVERTER (NO P.C. BOARD) <b>230/115V</b>
<b>15</b>	<b>4-121508</b>	<b>MOTOINVERTER (NO SK) CCSAUS</b>	<b>MOTOINV. (NO P.C. BOARD) CCSAUS</b>
16	3-00573	CINGHIA <b>MOTOINVERTER</b>	MOTOR BELT <b>MOTOINVERTER</b>
16	3-10068	CINGHIA MOTORE <b>3ph / 1ph 50hz</b>	MOTOR BELT <b>3ph / 1ph 50hz</b>
16	3-00555	CINGHIA MOTORE <b>3ph / 1ph 60hz</b>	MOTOR BELT <b>3ph / 1ph 60hz</b>
16	3-00596	CINGHIA MOTORE <b>3ph 2v</b>	MOTOR BELT <b>3ph 2 speed</b>
17	331067	PULEGGIA MOTORE <b>1ph</b>	MOTOR PULLEY <b>1ph</b>
17	368508	PULEGGIA MOTORE <b>400 3ph 2v</b>	MOTOR PULLEY <b>400 3ph 2 speed</b>
17	380644	PULEGGIA MOTORE <b>230 3ph 2v</b>	MOTOR PULLEY <b>230 3ph 2 speed</b>
17	4-102397	PULEGGIA <b>MOTOINVERTER</b>	PULLEY FOR <b>MOTOINVERTER</b>
18	421349	DADO ES.A. M8	AUTOLOCKING HEXAGON NUT M8
19	339208	RONDELLA D.8,5X22X4	WASHER D.8,5X22X4
20	2-00212	RONDELLA D.8	WASHER D.8
21	2-00374	VTE M8X25	HEXAGON HEAD SCREW M8X25
22	2-00375	VTE M8X30	HEXAGON HEAD SCREW M8X30
23	2-00152	DADO ES. M10	HEXAGON NUT M10
24	2-00328	VTCEI M10X20	HEXAGON SOCKET HEAD SCREW M10X20
25	455920	VSTEI SPECIALE M10X60	SPECIAL SCREW M10X60
26	2-01091	VSTEI M6X5	CSK SCREW SOCKET M6X5
27	2-00605	VITE M4X10	SCREW M4X10
28	2-00143	DADO ES. M4	HEXAGON NUT M4
29	4-115396	SK MOTOINVERTER <b>230V</b>	MOTOINVERTER P.C. BOARD <b>230V</b>
29	4-113414	SK MOTOINVERTER <b>115V</b>	MOTOINVERTER P.C. BOARD <b>115V</b>
<b>30</b>	<b>4-121512</b>	<b>SK MOTOINVERTER CCSAUS</b>	<b>MOTOINVERTER P.C. BOARD CCSAUS</b>
<b>31</b>	<b>4-121502</b>	<b>CAVO ALIM. CCSAUS L.3950mm</b>	<b>SUPPLY CABLE CCSAUS L.3950mm</b>
<b>32</b>	<b>4-121511</b>	<b>CAVO ALIM. CCSAUS L.3700mm</b>	<b>SUPPLY CABLE CCSAUS L.3700mm</b>

# GRUPPO PEDALIERA PEDAL GROUP

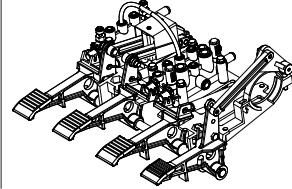
1 **VERSIONE MOTOINVERTER**  
**MOTOINVERTER VERSION**

\*60 **VERSIONE CCSAUS**  
**CCSAUS VERSION**

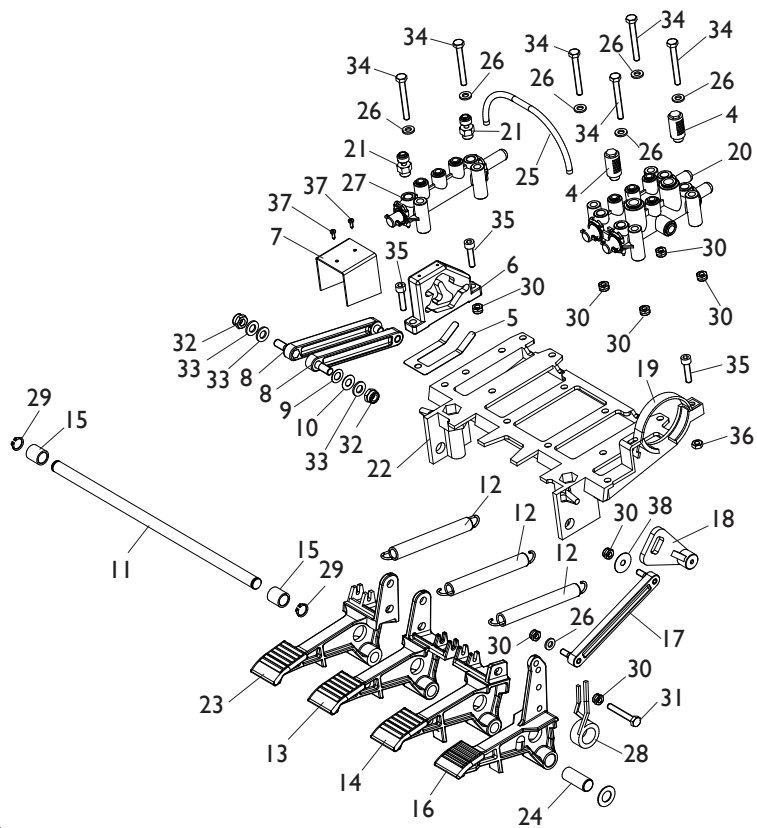
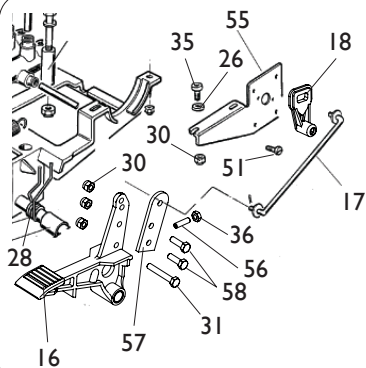
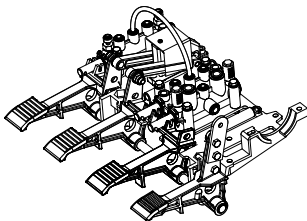
\* SOLO X CANADA  
ONLY FOR CANADA



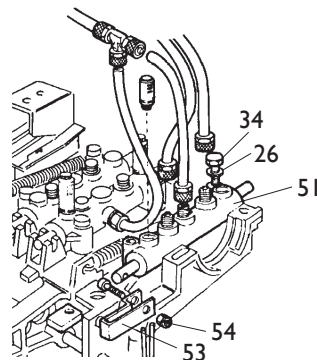
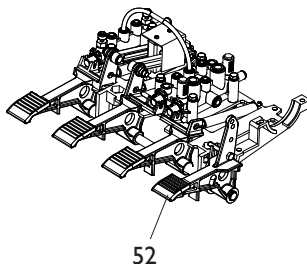
2 **VERSIONE I VELOCITA**  
**I SPEED VERSION**



59 **VERSIONE 2 VELOCITA**  
**2 SPEED VERSION**



3 **VERSIONE PNEUMATICA**  
**PNEUMATIC VERSION**



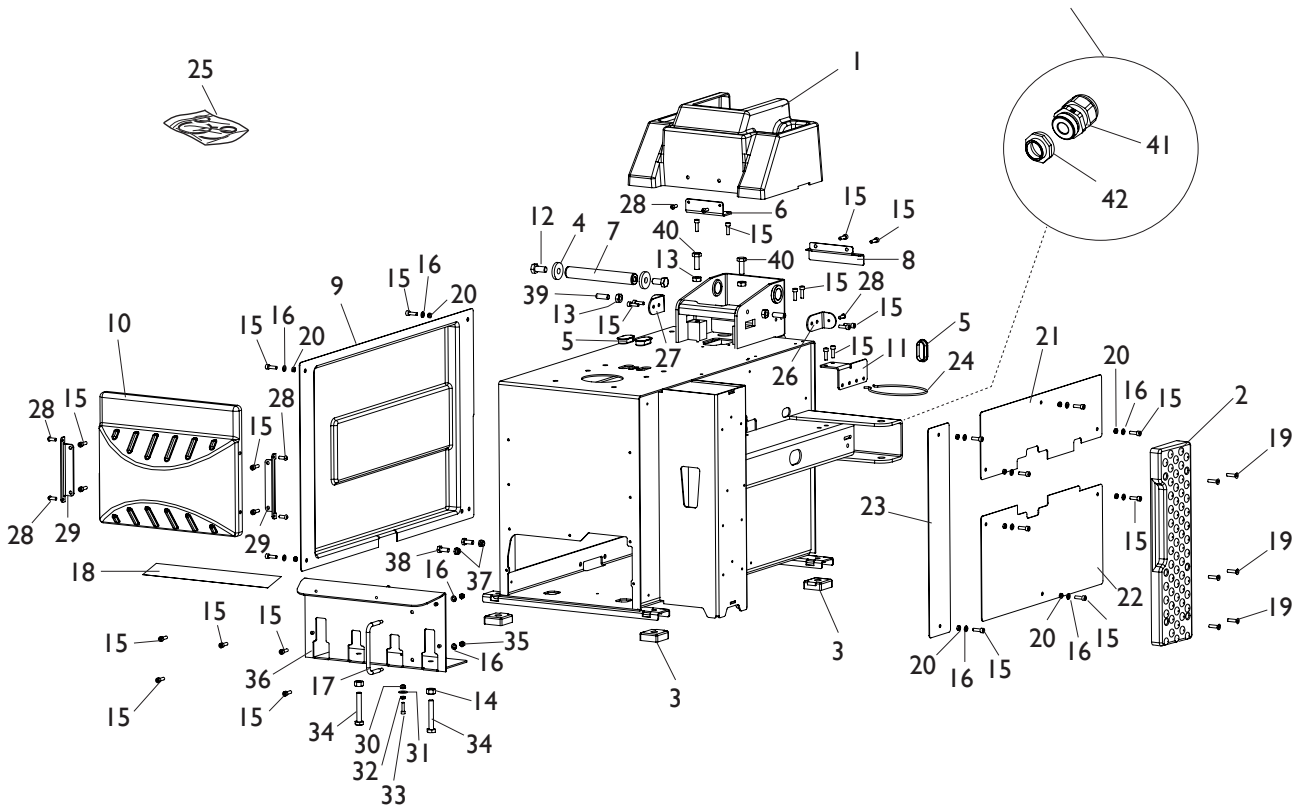
**TORNA AL COMPLESSIVO**  
**RETURNS TO OVERALL**

Ref.	Code	Descrizione	Description
1	5-106268	PEDALIERA <b>MOTOINVERTER</b>	PEDAL ASSEMBLY <b>MOTOINVERTER</b>
2	5-105188	PEDALIERA <b>I VELOCITA</b>	PEDAL ASSEMBLY <b>I SPEED</b>
3	233677	PEDALIERA <b>PNEUMATICA</b>	PEDAL ASSEMBLY <b>PNEUMATIC</b>
4	3-00183	SILENZIATORE IN PLASTICA 1/8	PLASTIC SILENCER 1/8

Ref.	Code	Descrizione	Description
5	325019	BALESTRA A FORCELLA	LEAF SPRING
6	425020	CAMMA DOPPIA	DOUBLE CAM
7	325018	CAVALLOTTO GUIDA BIELLE	U-BOLT
8	425014	BIELLA CAMMA	CAM ROD
9	2-02247	RONDELLA D.8,4X15	WASHER D.8,4X15
10	309358	RONDELLA D.8X16,5X0,5	WASHER D.8X16,5X0,5
11	325005	PERNO PEDALIERA	PEDAL PIN
12	410628	MOLLA D.14X2X105	SPRING D.14X2X105
13	325031	PEDALE AUTOCENTRANTE	TURNTABLE PEDAL
14	325032	PEDALE STALLONATORE	BEAD BRAKE PEDAL
15	325050	DISTANZIALE	SPACER
16	5-102714	PEDALE INVERTITORE <b>1v / Motoinverter</b>	INVERTER PEDAL <b>1 SPEED / Motoinverter</b>
16	5-104900	PEDALE INVERTITORE <b>2 velocita</b>	INVERTER PEDAL <b>2 SPEED</b>
17	425010	BIELLA <b>1v / Motoinverter</b>	ROD <b>1 SPEED / Motoinverter</b>
17	4-115291	BIELLA <b>2 velocita</b>	ROD <b>2 SPEED</b>
18	425027	LEVA INVERTITORE <b>1v / Motoinv.</b>	INVERTER LEVER <b>1 SPEED / Motoinverter</b>
18	404283	LEVA INVERTITORE <b>2 velocita</b>	INVERTER LEVER <b>2 SPEED</b>
19	332495	CAVALLOTTO BLOCC. INVERTITORE	INVERTER LOCKING
20	5-102739	RUBINETTO DOPPIO	DOUBLE VALVE
21	433675	REGOLATORE 1/8	REGULATOR 1/8
22	524273	SUPPORTO COMANDI	COMMAND SUPPORT
23	325030	PEDALE ALZAPALO	TILTING PEDAL
24	452011	BOCCOLA D.12X14X33,5	BUSH D.12X14X33,5
25	315268	TUBO D.6X1 L.260mm	RYLSAN HOSE D.6X1 L.260mm
26	2-00211	RONDELLA D.6	WASHER D.6
27	257137	RUBINETTO SINGOLO	SINGLE VALVE
28	4-109664	MOLLA COMANDO INTERRUTTORE <b>1v-MI</b>	INVERTER SPRING <b>1 SPEED / Motoinverter</b>
28	428682	MOLLA COMANDO INTERRUTTORE <b>2v</b>	INVERTER SPRING <b>2 SPEED</b>
29	2-00025	SEEGER D.12	SEEGER D.12
30	2-01979	DADO ES.A. M6	AUTOLOCKING HEXAGON NUT M6
31	2-00366	VTE M6X40	HEXAGON HEAD SCREW M6X40
32	2-01137	DADO ES.A. M8	AUTOLOCKING HEXAGON NUT M8
33	2-00212	RONDELLA D.8	WASHER D.8
34	2-00411	VTE 1/2F M6X50	HEXAGON HEAD SCREW 1/2F M6X50
35	2-00312	VTCEI M6X25	HEXAGON SOCKET HEAD SCREW M6X25
36	2-00155	DADO ES. M6	HEXAGON NUT M6
37	2-01272	VATBIC D.2,9X9,5	SCREW D.2,9X9,5
38	315286	RONDELLA D.6X22X0,5	WASHER D.6X22X0,5
39	2-00309	VTCEI M6X16	HEXAGON SOCKET HEAD SCREW M6X16
40	2-00364	VTE M6X30	HEXAGON HEAD SCREW M6X30
41	4-102403	STAFFA ANTIROTAZIONE	ANTIROTATING PLATE
42	461535	BLOCCETTO MICRO	MICRO BLOCK
43	4-102401	SUPPORTO MICRO	MICRO SUPPORT
44	2-00578	VTIC M3X30	SCREW M3X30
45	2-00576	VTIC M3X20	SCREW M3X20
46	440874	MICRO 16A 250V	MICRO 16A 250V
47	2-71547	ROSETTA D.3	WASHER D.3
48	2-00208	RONDELLA D.3	WASHER D.3
49	2-00124	DADO ES. M3	HEXAGON NUT M3
50	4-102402	COPERCHIO	COVER
51	5-102740	RUBINETTO SINGOLO	SINGLE VALVE
52	252030	PEDALE PNEUMATICO	PNEUMATIC PEDAL
53	331381	BIELLA	ROD
54	2-01018	DADO ES.A. M4	AUTOLOCKING HEXAGON NUT M4
55	4-101638	SUPPORTO INVERTITORE <b>2 velocita</b>	INVERTER SUPPORT <b>2 SPEED</b>
56	2-00688	VSTEI M6X20	CSK SCREW SOCKET M6X20
57	4-115273	PROLUNGA BIELLA <b>2 velocita</b>	ROD EXTENTION <b>2 SPEED</b>
58	2-02339	VTE M6X20	HEXAGON HEAD SCREW M6X20
59	268024	PEDALIERA <b>2 VELOCITA</b>	PEDAL ASSEMBLY <b>2 SPEED</b>
<b>*60</b>	<b>5-107616</b>	<b>PEDALIERA CCSAUS</b>	<b>PEDAL ASSEMBLY CCSAUS</b>
<b>61</b>	<b>4-101693</b>	<b>CAVO 4X0,5 L.400mm</b>	<b>CABLE 4X0,5 L.400mm</b>
<b>*61</b>	<b>4-121504</b>	<b>CAVO CCSAUS L.400mm</b>	<b>CABLE CCSAUS L.400mm</b>

# GRUPPO CASSONE FRAME GROUP

\* SOLO X CANADA  
ONLY FOR CANADA



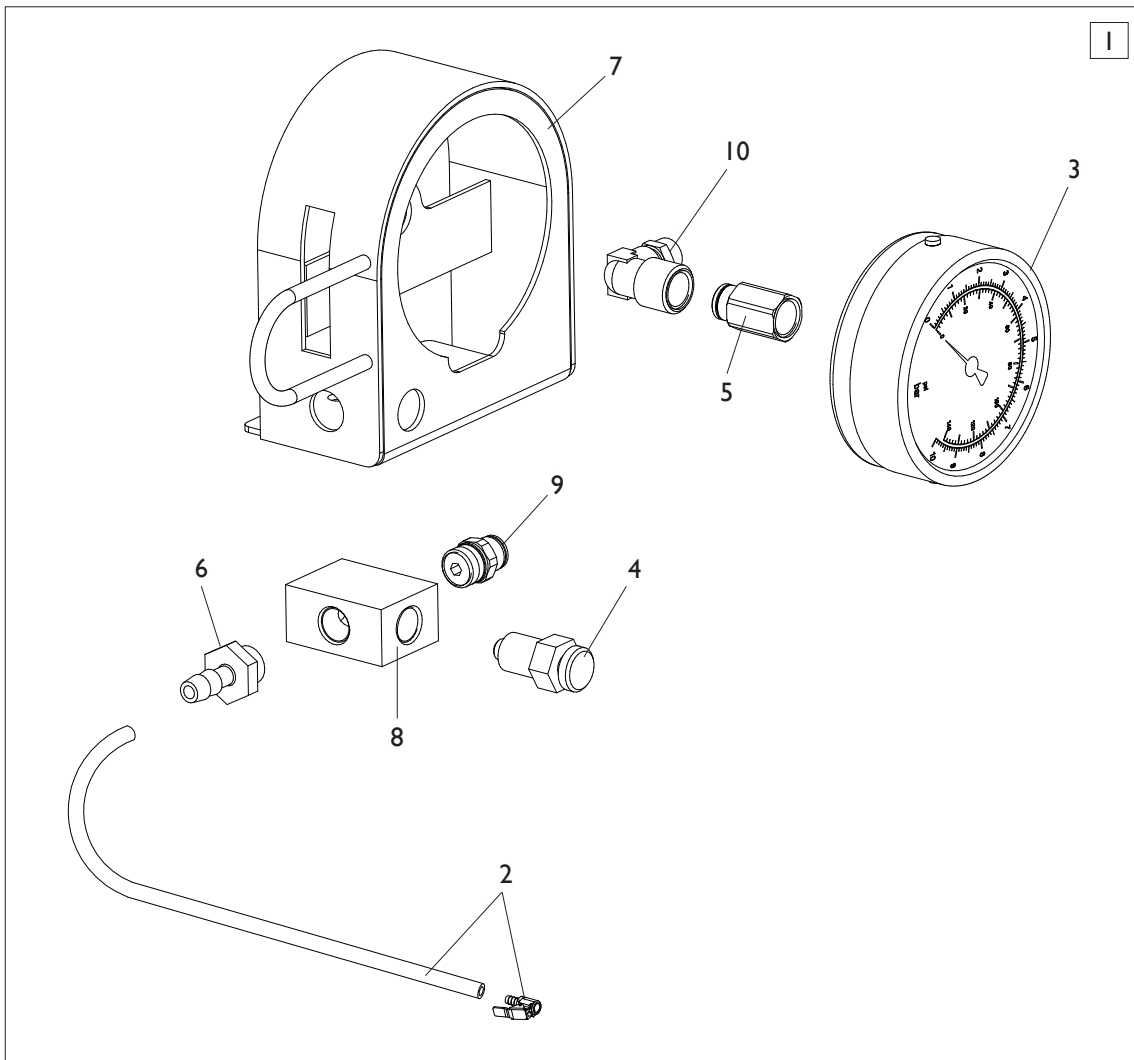
[TORNA AL COMPLESSIVO](#)  
[RETURNS TO OVERALL](#)



Rif. Ref.	Codice Code	Descrizione	Description
1	4-120936	PROTEZIONE PALO	ARM COVER
2	436199	APPOGGIO CERCHIO LUNGO	RIM SUPPORT
3	422019	PIEDE	FOOT
4	318183	RONDELLA D.12,5X37,5X6	WASHER D.12,5X37,5X6
5	437830	TAPPO OVALE D.45X20X10	CAP D.45X20X10
6	4-120940	FASCETTA STRINGICAVI 140X3,5	PLATE 140X3,5
7	4-120532	PERNO D.12 L.171.4mm	ARM PIN D.12 L.171.4mm
8	4-120531	PROTEZIONE POSTERIORE	REAR COVER
9	4-120935	COFANO ( <b>NO ADESIVI</b> )	COVER ( <b>LABEL NOT INCLUDED</b> )
10	4-120937	COFANO ANTERIORE BOMBATO	FRONT COVER
11	4-120535	STAFFA PORTA GRASSO	GREASER BRACKET
12	2-01225	VTE M12X25	HEXAGON HEAD SCREW M12X25
13	2-00152	DADO ES. M10	HEXAGON NUT M10
14	2-00113	DADO ES. M10	HEXAGON NUT M10
15	2-00310	VTCEI M6X20	HEXAGON SOCKET HEAD SCREW M6X20
16	2-00211	RONDELLA D.6	WASHER D.6
17	346545	CAVALLOTTO SEPARATORE	PROTECTION
18	427450	ADESIVO PEDALIERA	PEDAL LABEL
19	2-01885	VTSPEI M6X25	SCREW M6X25
20	4-120534	DISTANZIALE CIL FORATO D.12X7X7,5	SPACER D.12X7X7,5
21	4-120527	PIASTRA CHIUSURA DX ANTERIORE	UPPER RIGHT COVER
22	4-120528	PIASTRA CHIUSURA DX INFERIORE	LOWER RIGHT COVER
23	4-120529	PIASTRA CHIUSURA TRAVE	COVER
24	3094868	SOSTEGNO VASO GRASSO	GREASER SUPPORT
25	5-107387	KIT ADESIVI <b>A222 - A222 T.I.</b>	LABEL KIT <b>A222 - A222 T.I.</b>
26	4-120958	STAFFA POST. PROTEZIONE PALO	REAR BRACKET
27	4-120939	STAFFA POST. PROTEZIONE PALO	REAR BRACKET
28	2-02155	VTBEI M6X16	SCREW M6X16
29	4-120938	STAFFA FISS. CARTER ANTERIORE	COVER BRACKET
30	2-01979	DADO ES.A. M6	AULOCKING HEXAGON NUT M6
31	2-00679	RONDELLA D.6,6X18X1,6	WASHER D.6,6X18X1,6
32	4-120432	BOCCOLA CIL D.6,25X10X4	BUSH D.6,25X10X4
33	2-00298	VTCEI M5X20	HEXAGON SOCKET HEAD SCREW M5X20
34	2-00430	VTE 1/2F M10X65	HEXAGON HEAD SCREW 1/2F M10X65
35	2-00150	DADO ES. M6	HEXAGON NUT M6
36	4-120538	SUPPORTO PEDALIERA	PEDAL COVER
37	2-01137	DADO ES.A. M8	AUTOLOCKING HEXAGON NUT M8
38	2-00375	VTE M8X30	HEXAGON HEAD SCREW M8X30
39	2-01737	VSTEI M10X30	SCREW M10X30
40	2-01037	VTE M10X30	SCREW M10X30
<b>*41</b>	<b>3-03548</b>	<b>PRESSAVAVO PG2I</b>	<b>CABLE GLAND</b>
<b>*42</b>	<b>3-03547</b>	<b>RACC-DRITTO-M-F-PG16-2I</b>	<b>FITTING-M-F-PG16-2I</b>

**\* Solo per Canada**  
**Only for Canada**

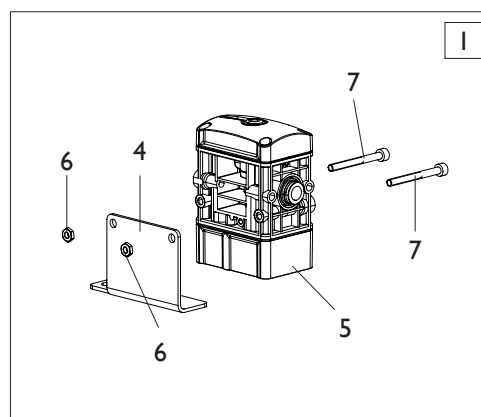
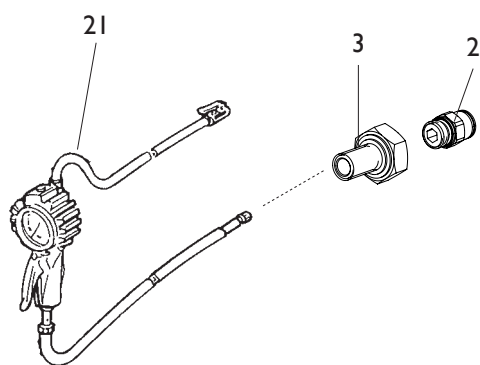
# GRUPPO GONFIAGGIO INFLATION GROUP



[TORNA AL COMPLESSIVO](#)  
[RETURNS TO OVERALL](#)

Rif. Ref.	Codice Code	Descrizione	Description
1	5-121273	SCATOLA GONFIAGGIO <b>BAR/PSI</b>	<b>BAR/PSI</b> INFLATION BOX ASSEMBLY
2	262971	TUBO GONFIAGGIO	INFLATION HOSE
3	3-00490	MANOMETRO <b>BAR/PSI</b>	<b>BAR/PSI</b> PRESSURE GAUGE
4	235463	VALVOLA SGONFIAGGIO	DEFLATION VALVE
5	3-00261	RACCPN-D G1/4FT6	D-FITTING G1/4FT6
6	3-00007	RACCPN ATTACCO RESCA 7 G1/4	RESCA FITTING G1/4
7	4-133580	SCATOLA MANOMETRO	GAUGE BOX
8	352586	BLOCCHETTO	BLOCK
9	3-00460	RACCPN-D G1/4 T6	D-FITTING G1/4 T6
10	3-00103	RACCPN-L-G1/4 T6	L-FITTING-G1/4 T6

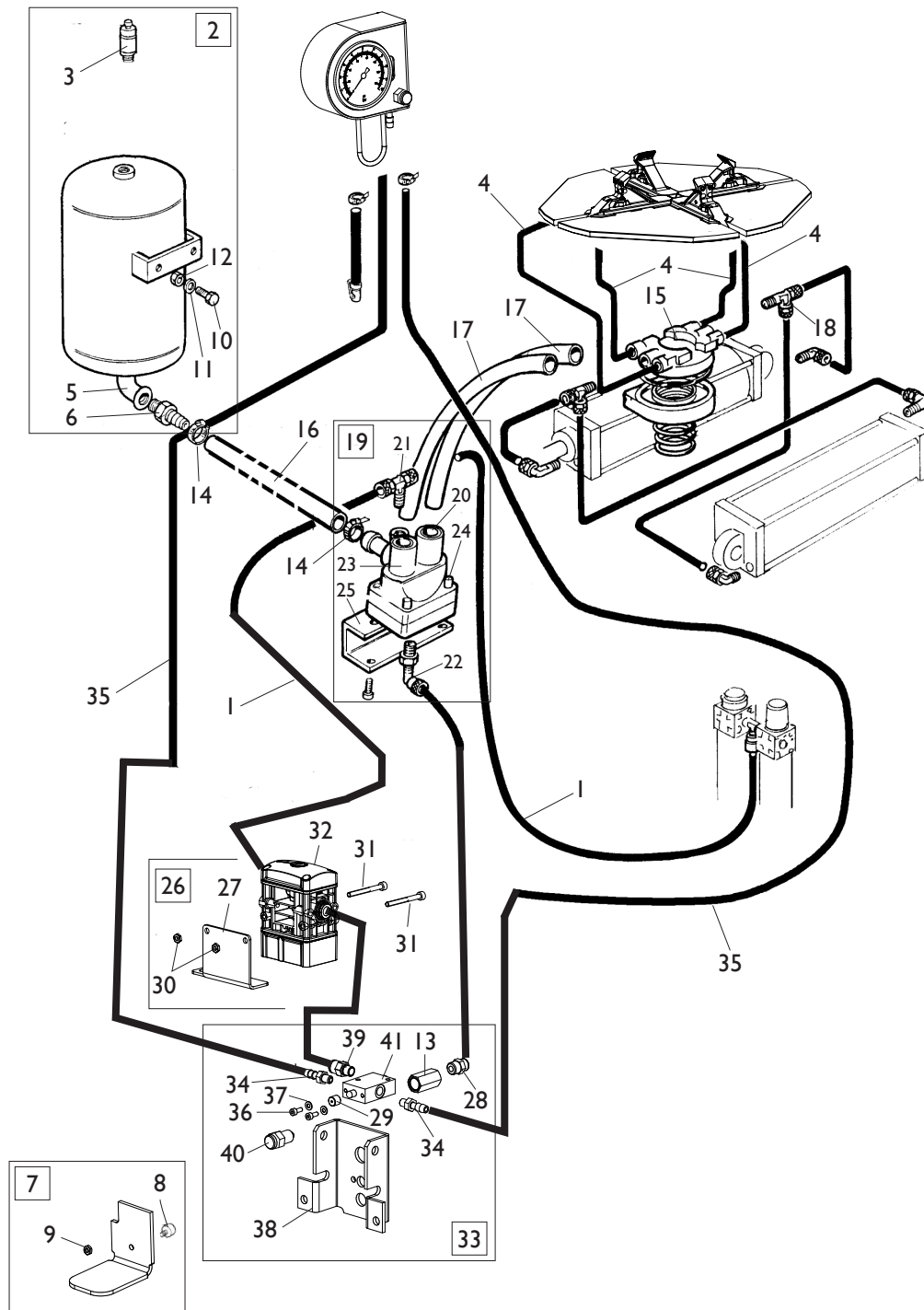
# PISTOLA DI GONFIAGGIO INFLATING GUN



[TORNA AL COMPLESSIVO](#)  
[RETURNS TO OVERALL](#)

Rif. Ref.	Codice Code	Descrizione	Description
1	5-106703	LIMITATORE GONFIAGGIO CPL.	VALVE ASSEMBLY
2	3-80087	RACCPN-D-G1/4GO-T8	D-FITTING-G1/4-T8
3	4-134036	RACCPN-D-PASSAPAR.-G1/4-T8	D-FITTING-G1/4-T8
4	4-119680	SUPPORTO VALVOLA	VALVE SUPPORT
5	3-03313	LIMITATORE DI GONFIAGGIO	VALVE
6	2-02804	DADO ES. M4	HEXAGON NUT M4
7	2-00851	VTCEI M4X40	HEX. SOCKET HEAD SCREW M4X40
8	3-10219	PISTOLA <b>BAR/PSI</b>	INFLATING GAUGE <b>BAR/PSI</b>

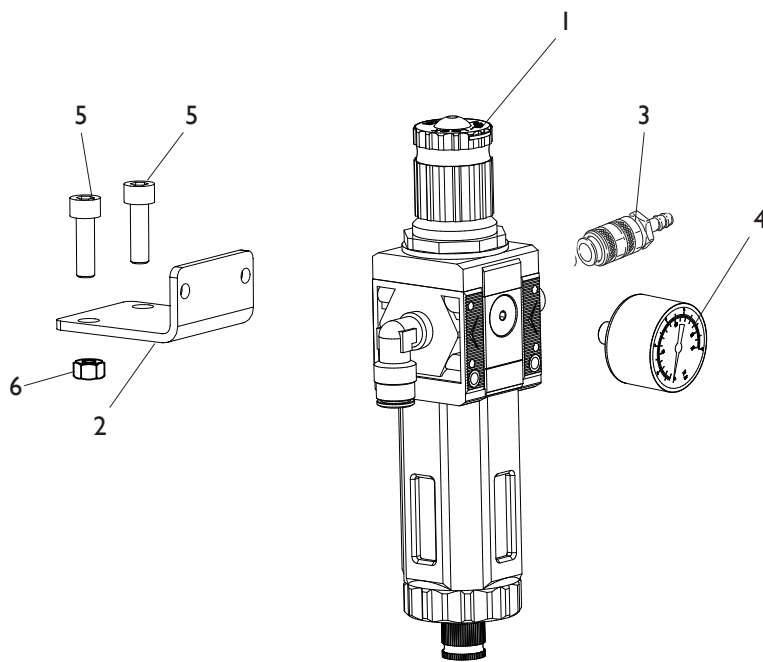
# GRUPPO GONFIAGGIO T.I. T.I. INFLATION GROUP



[TORNA AL COMPLESSIVO](#)  
[RETURNS TO OVERALL](#)

Rif. Ref.	Codice Code	Descrizione	Description
1	1-01683	TUBO RYLSAN D8X1	RYLSAN HOSE D.8X1
2	240968	SERBATOIO CON VALVOLA <b>CE</b>	<b>CE</b> TANK ASSEMBLY
2	5-100580	SERBATOIO CON VALVOLA <b>ASME</b>	<b>ASME</b> TANK ASSEMBLY
3	3-00356	VALVOLA DI MAX 11BAR <b>CE</b>	<b>CE</b> VALVE 11BAR
3	3-00278	VALVOLA DI MAX 11BAR <b>ASME</b>	<b>ASME</b> VALVE 11BAR
4	1-04223	TUBO POLIUR.ARIA D.10X1,25	HOSE D.10X1,25
5	438995	RACCPN-L M/F	L-FITTING
6	337704	RACCPN-RESCA GI-TG26 L67	RESCA FITTING GI-TG26 L67
7	252625	PEDALE GONFIAGGIO	INFLATION PEDAL
8	452624	ANTIVIBRANTE M/F 20X11 M6X9	VIBRATION DAMPING 20X11 M6X9
9	2-00150	DADO ES. M6	HEXAGON NUT M6
10	2-00373	VTE M8X20	HEXAGON HEAD SCREW M8X20
11	2-00212	RONDELLA D.8	WASHER D.8
12	2-00112	DADO ES. M8	HEXAGON NUT M8
13	338576	DISTANZIALE 17X32	SPACER 17X32
14	403751	FASCETTA D.8-16	FASTEN D.8-16
15	241841	RACCORDO GIREVOLE <b>T.I.</b>	<b>T.I.</b> ROTATING JOINT
16	4-120537	TUBO IN GOMMA 25X37 18ATM. L.320mm	RUBBER HOSE 25X37 L.320mm
17	342289	TUBO RYLSAN TRASP. 14X1 L.650mm	RYLSAN HOSE 14X1 L.650mm
18	3-00117	RACCPN-TL GI/8C T6/4	TL-FITTING GI/8C T6/4
19	242290	VALVOLA DI GONFIAGGIO <b>T.I.</b>	<b>T.I.</b> INFLATION VALVE
20	3-02945	CARTUCCIA	CARTRIGE
21	4-402799	RACCPN-TO GI/4C T8	T-FITTING GI/4C T8
22	4-402798	RACCPN-LO GI/4C T8	L-FITTING GI/4C T8
23	243020	VALVOLA	VALVE
24	2-94006	VTCEI 1/2F M6X40	HEXAGON SOCKET HEAD SCREW 1/2F M6X40
25	342286	STAFFA PORTA VALVOLA	VALVE BRACKET
26	5-106703	LIMITATORE GONFIAGGIO CPL.	VALVE ASSEMBLY
27	4-119680	SUPPORTO VALVOLA	VALVE SUPPORT
28	3-00460	RACCPN-D GI/4 T6	D-FITTING GI/4 T6
29	352619	CAPPELLOTTO DISTANZIALE	SPACER
30	2-02804	DADO ES. M4	HEXAGON NUT M4
31	2-00851	VTCEI M4X40	HEXAGON SOCKET HEAD SCREW M4X40
32	3-03313	LIMITATORE DI GONFIAGGIO	VALVE
33	5-105676	GRUPPO DI GONFIAGGIO CPL.	INFLATION ASSEMBLY
34	3-00004	RACCPN ATTACCO RESCA 7 GI/8	RESCA FITTING GI/8
35	352614	TUBO IN GOMMA L.3500mm	RUBBER HOSE L.3500mm
36	2-00289	VTCEI M4X10	HEXAGON SOCKET HEAD SCREW M4X10
37	2-00209	RONDELLA D.4	WASHER D.4
38	352968	SUPPORTO VALVOLA	VALVE SUPPORT
39	3-00464	RACCPN-D GI/8G T8	D-FITTING GI/8G T8
40	235463	VALVOLA SGONFIAGGIO	DEFLATION VALVE
41	3-00365	VALVOLA 3/2 1/8	VALVE 3/2 1/8

# GRUPPO FILTRO FILTER GROUP

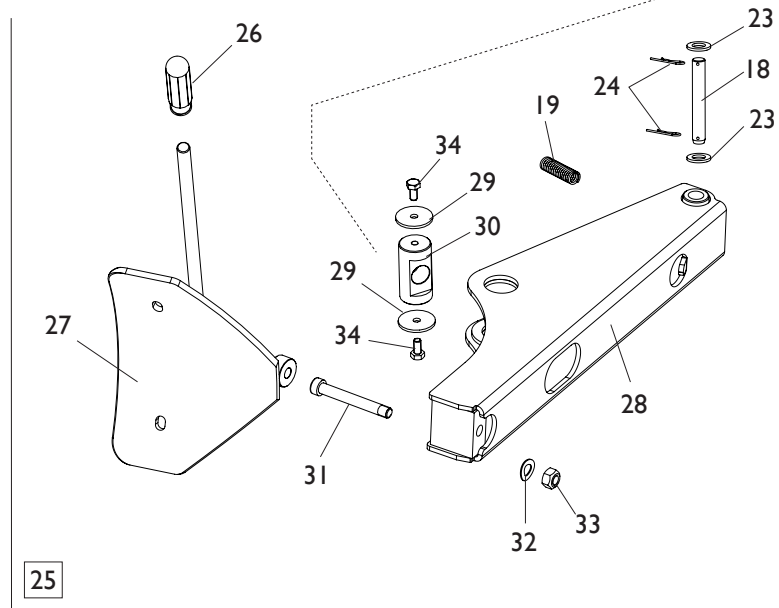
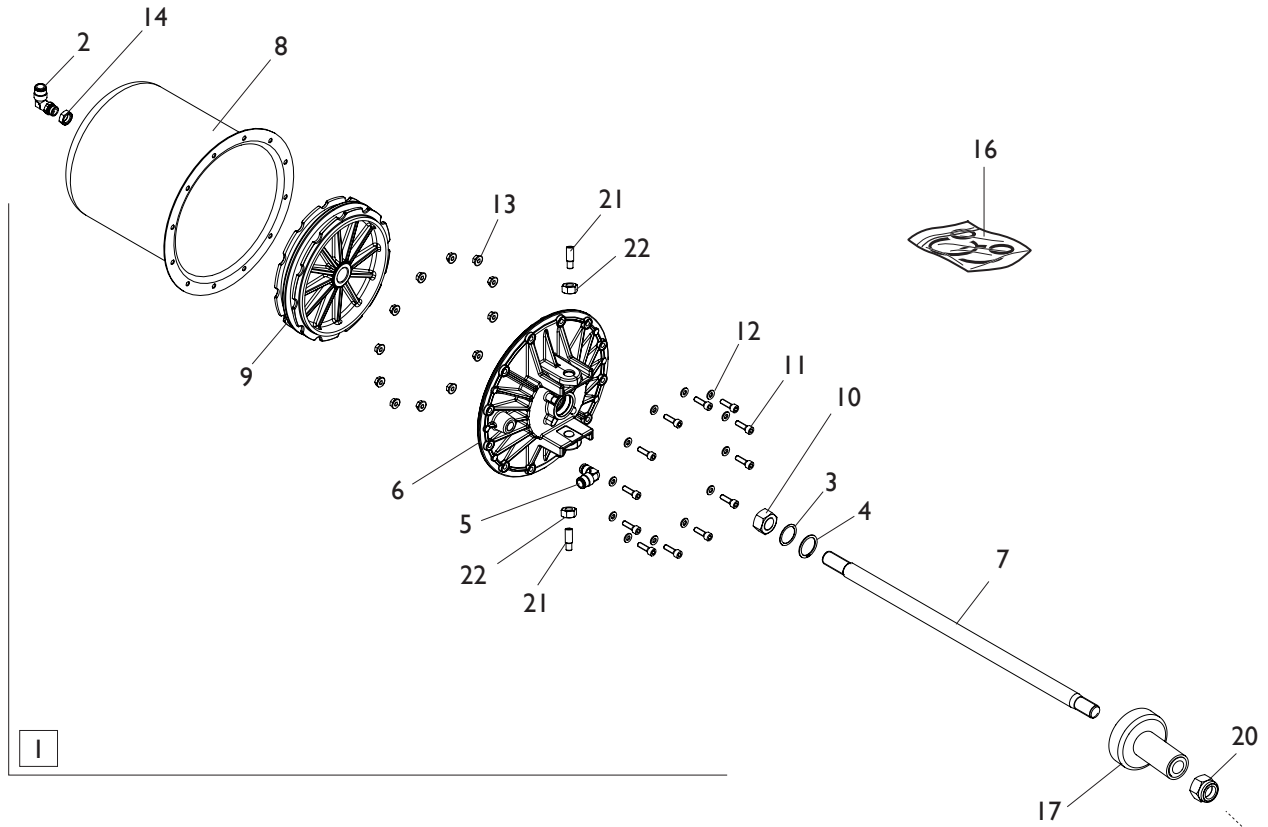


[TORNA AL COMPLESSIVO](#)  
[RETURNS TO OVERALL](#)



Rif. Ref.	Codice Code	Descrizione	Description
1	4-133446	FILTRO ( <b>MANOMETRO ESCLUSO</b> )	FILTER ASSEMBLY ( <b>GAUGE NOT INCLUDED</b> )
2	4-120533	STAFFA FILTRO	FILTER BRACKET
3	3-00257	RACCORDO RAPIDO	FITTING
4	3-00488	MANOMETRO D.40 1/8 0-12 <b>BAR/PSI</b>	PRESSURE GAUGE D.40 1/8 0-12 <b>BAR/PSI</b>
5	2-01800	VTCEI M4X50	HEXSGON SOCKET HEAD SCREW M4X50
6	2-00125	DADO ES. M4	HEXAGON NUT M4

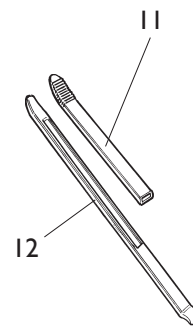
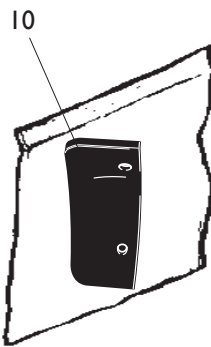
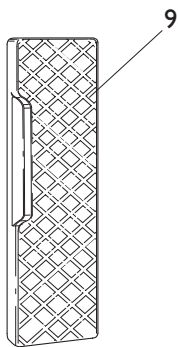
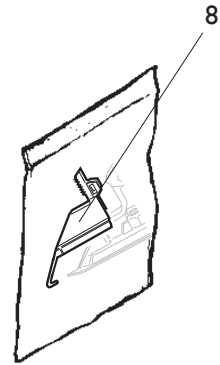
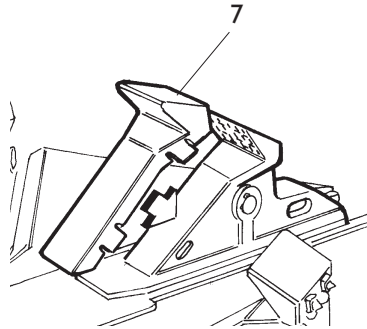
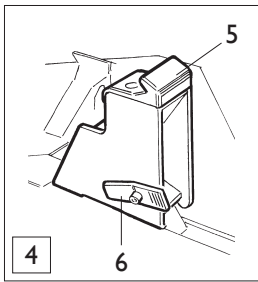
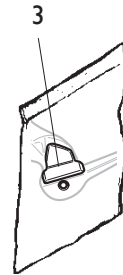
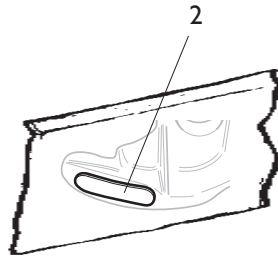
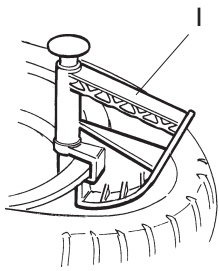
# GRUPPO STALLONATORE BEAD BREAKING GROUP



[TORNA AL COMPLESSIVO](#)  
[RETURNS TO OVERALL](#)

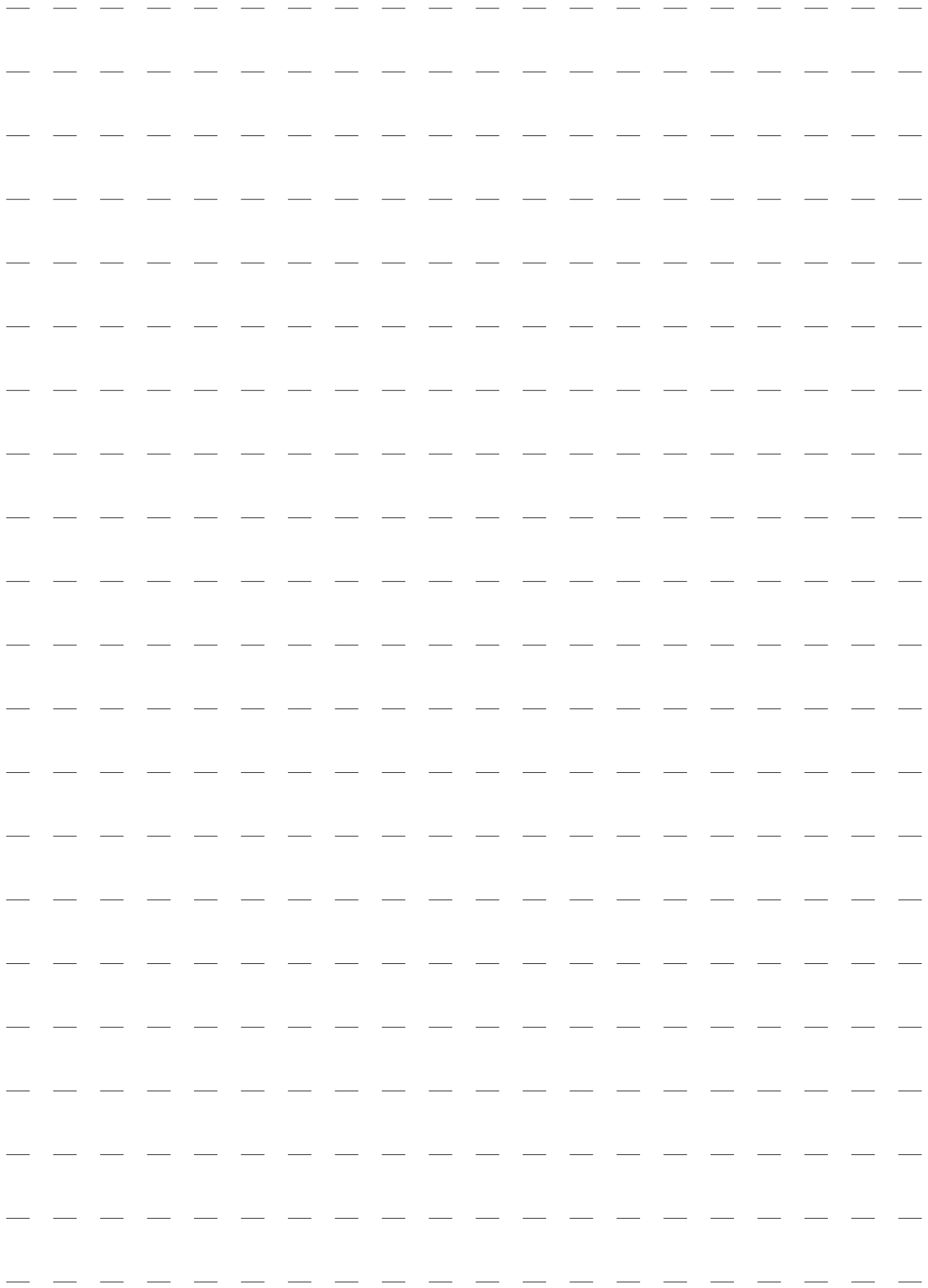
Rif. Ref.	Codice Code	Descrizione	Description
1	5-100483	CILINDRO STALLONATORE D.186	BEAD BREAKER CYLINDER D.186
2	3-00517	RACCPN-LO GI/4GO T10	LO-FITTING GI/4GO T10
3	325561	RONDELLA D.24X29,8X0,5	WASHER D.24X29,8X0,5
4	434031	ANELLO D.30	SEEGER D.30
5	3-00222	RACCPN-L GI/4C T10	L-FITTING GI/4C T10
6	351905	FALNGIA D.186	FLANGE D.186
7	4-101627	STELO D.20X475	STEM D.20X475
8	330190	CILINDRO D.186	CYLINDER D.186
9	337848	PISTONE D.186X44	PISTON D.186X44
10	2-00989	DADO ES. M18X1,5	HEXAGON NUT M18X1,5
11	2-00310	VTCEI M6X20	HEXAGON SOCKET HEAD SCREW M6X20
12	2-00211	RONDELLA D.6	WASHER D.6
13	436779	DADO ES.A. M6	AUTOLOCKING HEXAGON NUT M6
14	333524	DADO 1/4	NUT 1/4
16	238212	KIT GUARNIZIONI CILINDRO D.186	SEAL KIT CYLINDER D.186
17	424096	TAMPONE DISTANZIALE	SPACER
18	323903	FULCRO BRACCIO STALLONATORE	FULCRUM PIN
19	424364	MOLLA TRAZIONE D.23X3X67	SPRING D.23X3X67
20	2-01242	DADO ES.A. M18X1,5	AUTOLOCKING HEXAGON NUT M18X1,5
21	431864	VITE SPECIALE FISS. CILINDRO M14X42	SPECIAL SCREW M14X42
22	2-00992	DADO ES. M14	HEXAGON NUT M14
23	2-01045	RONDELLA D.16	WASHER D.16
24	435055	COPIGLIA D.2X40	PLUG D.2X40
25	249612	BRACCIO STALLONATORE CON PALETTA	BEAD BREAKER ASSEMBLY
26	425219	MANOPOLA	KNOB
27	224000	PALETTA	BEAD BREAKER
28	4-130410	BRACCIO	ARM
29	323901	RONDELLA D. 8,25X40X3	WASHER D. 8,25X40X3
30	323902	PERNO ORIENTABILE	PIN
31	324008	VITE SPECIALE M12X90	SPECIAL SCREW M12X90
32	2-02249	RONDELLA ELASTICA 13X24	ELASTIC WASHER 13X24
33	422255	DADO AUTOFR. TRISTOP M12	TRISTOP AUTOLOCKING NUT M12
34	2-00372	VITE M8X12	HEXAGON HEAD SCREW M8X12

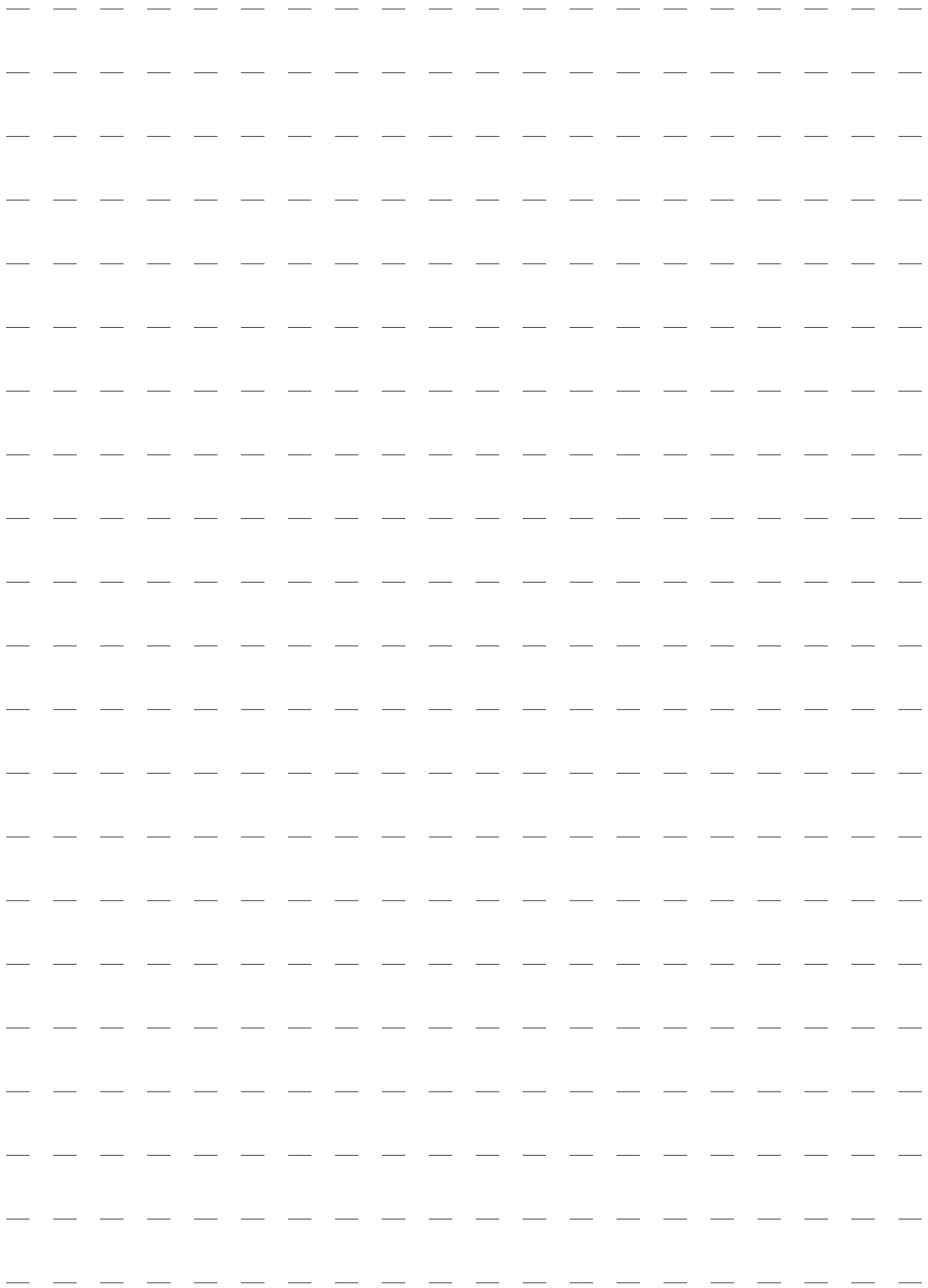
# ACCESSORI ACCESSORIES



[TORNA AL COMPLESSIVO](#)  
[RETURNS TO OVERALL](#)

Rif. Ref.	Codice Code	Descrizione	Description
1	801435685	PINZA PREMITALLONE	PLIERS MOUNTING TOOL
2	8-11100107	KIT 5 PASTIGLIE TORRETTA <b>GIALLE</b>	<b>YELLOW</b> PROTECTION HEAD KIT (5 PZ)
3	8-11100106	KIT 10 INSERTI TORRETTA <b>GIALLE</b>	<b>YELLOW</b> PROTECTION HEAD KIT (10 PZ)
4	801258650	KIT 4 ATTACCHI MOTO 15-23"	MOTO ADAPTOR KIT 15-23" (4 PZ)
5	435202	CUNEO BLOCCAGGIO MOTO	PLASTIC WEDGE
6	426746	CRICCHETTO DI BLOCCAGGIO	LOCKING
7	8-11100108	KIT 12 PROTEZIONI INTERNE <b>GIALLE</b>	<b>YELLOW</b> INTERNAL PROTECTION KIT (12 PZ)
8	8-11100109	KIT 12 PROTEZIONI ESTERNE <b>GIALLE</b>	<b>YELLOW</b> EXTERNAL PROTECTION KIT (12 PZ)
9	801458663	PROTEZIONE APPOGGIO CERCHIO	RIM PROTECTION
10	8-11100105	KIT 6 PROTEZIONI PALETTA <b>GIALLE</b>	<b>YELLOW</b> BEAD BREAKER PROTECTION KIT (6 PZ)
11	8-11100104	KIT 6 PROTEZIONI LEVA <b>GIALLE</b>	<b>YELLOW</b> LEVER PROTECTION KIT (6 PZ)
12	4-108275	LEVA	LEVER







Via per Carpi, n°9 - 42015 Correggio (RE) ITALY  
Tel. ++39 0522 639111 - Fax ++39 0522 639150  
[www.corghi.com](http://www.corghi.com) - [info@corghi.com](mailto:info@corghi.com)

Code 4-I2043IA



Il disegno è realizzato con tutti i particolari ma solo quelli codificati sono forniti come ricambi. L'Azienda si riserva la facoltà di apportare modifiche senza preavviso.

Production date : 02 / 2017

The drawing shows all parts but only the coded parts are supplied as spares. The Company reserves the right to make modifications without prior notice.