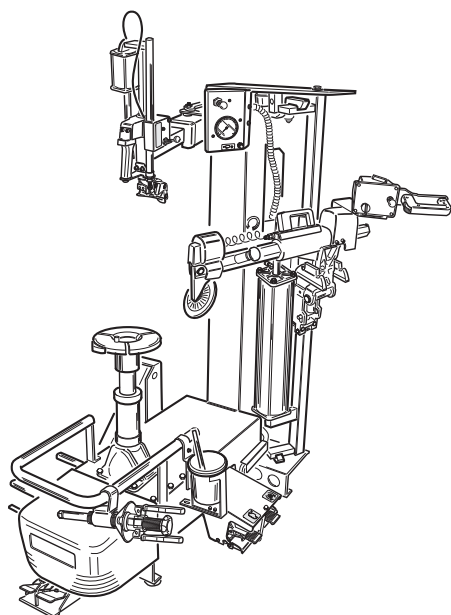


ARTIGLIO 50

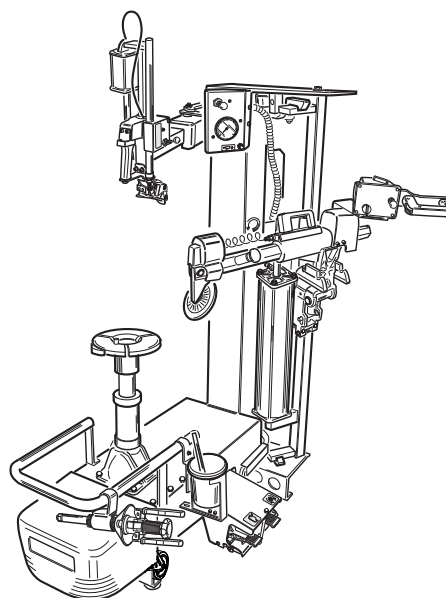
ARTIGLIO 55

Pezzi di ricambio / Spare parts list

Artiglio 50



Artiglio 55



Code: 4-104760N

Production date: 06 / 2021



www.corghi.com - info@corghi.com

I

Sul presente documento sono stati evidenziati con colore grigio i ricambi consigliati e indicati in grassetto i codici che sono variati rispetto a quelli riportati nella precedente versione del 02/17

EN

In this document, the recommended spare parts have been highlighted in gray, while in bold you find those codes which are different if compared with the previous version dated 02/17

DE

Im vorliegenden Dokument wurden die empfohlenen Ersatzteile in grauer Farbe hervorgehoben; die Teilenummern in Fettdruck haben sich beziehend auf die vorherige Version vom 02/17 geändert.

FR

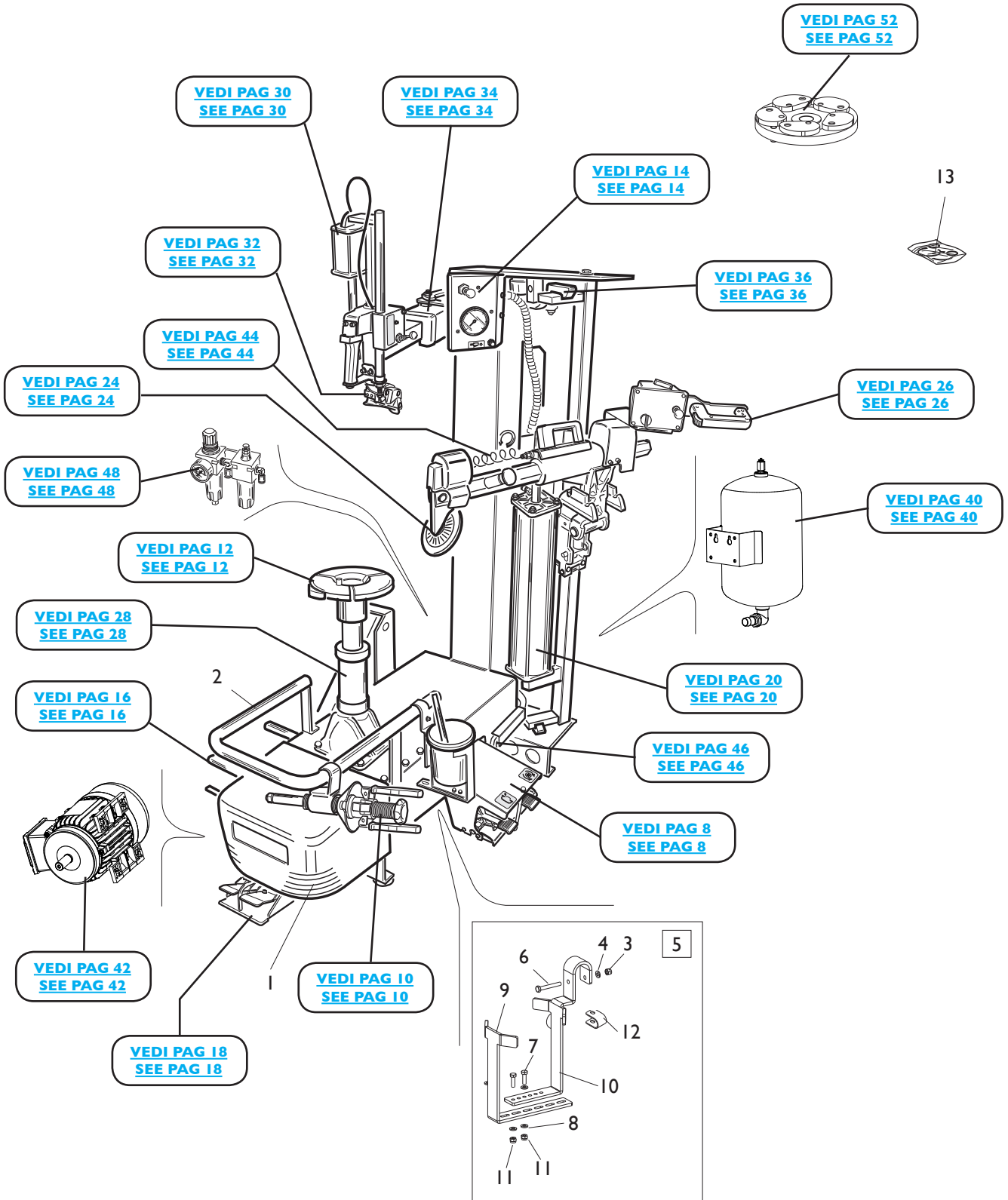
Dans ce document, les pièces de rechange préconisées sont soulignées en gris, tandis que les références différentes par rapport à la version précédente du 02/17 sont en gras

SOMMARIO CONTENTS

| | |
|---|----|
| COMPLESSIVO ARTIGLIO 50 ARTIGLIO 50 OVERALL..... | 4 |
| COMPLESSIVO ARTIGLIO 55 ARTIGLIO 55 OVERALL..... | 6 |
| GRUPPO PEDALIERA PEDAL GROUP | 8 |
| MANIGLIA BLOCCAGGIO RUOTA HANDLE LOCKING WHEEL | 10 |
| GRUPPO AUTOCENTRANTE TURNABLE GROUP | 12 |
| GRUPPO COMANDO BRACCIO ORIZZ. GROUP CONTROL HORIZONTAL ARM..... | 14 |
| GRUPPO SOLLEVATORE ART. 50 ART. 50 LIFTER GROUP | 16 |
| GRUPPO PEDALIERA SOLLEVATORE ART. 50 ART. 50 PEDAL LIFTER GROUP..... | 18 |
| GRUPPO STALLONATORE BEAD BREAKER GROUP | 20 |
| GRUPPO CARRELLO CARRIAGE GROUP | 22 |
| GRUPPO DISCO STALLONATORE BEAD BREAKER DISC GROUP..... | 24 |
| GRUPPO COMANDO STALLONATORE COMMAND BEAD GROUP | 26 |
| GRUPPO RIDUTTORE CON MOTORE GROUP GEARBOX WITH MOTOR..... | 28 |
| GRUPPO BRACCIO UTENSILE TOOL ARM GROUP | 30 |
| GRUPPO UTENSILE TOOL GROUP | 32 |
| GRUPPO TESTATA HEAD GROUP..... | 34 |
| GRUPPO BLOCCAGGIO STALLONATORE BEAD LOCKING GROUP | 36 |
| GRUPPO BASCULAMENTO ART. 55 ART.55 MOVABLE GROUP..... | 38 |
| GRUPPO T.I. SYSTEM T.I. SYSTEM GROUP..... | 40 |
| IMPIANTO ELETTRICO ELECTRICAL SYSTEM..... | 42 |
| SCHEMA PNEUMATICO STALLONATORE BEAD PNEUMATIC SYSTEM | 44 |
| SCHEMA PNEUMATICO PEDALIERE/BR. ORIZZ. PNEUMATIC SYSTEM PEDALS/HORIZONTAL ARM | 46 |
| SCHEMA PNEUM. UTENSILE/SOLLEVAT. ART.50 PNEUMATIC SYSTEM TOOL/LIFTER ART.50 | 48 |
| SCHEMA PNEUM. UTENSILE/RIBALT. BR. ART.55 PNEUMATIC SYSTEM TOOL/MOVABLE ARM ART.55 | 50 |
| ACCESSORI ACCESSORIES | 52 |

COMPLESSIVO ARTIGLIO 50

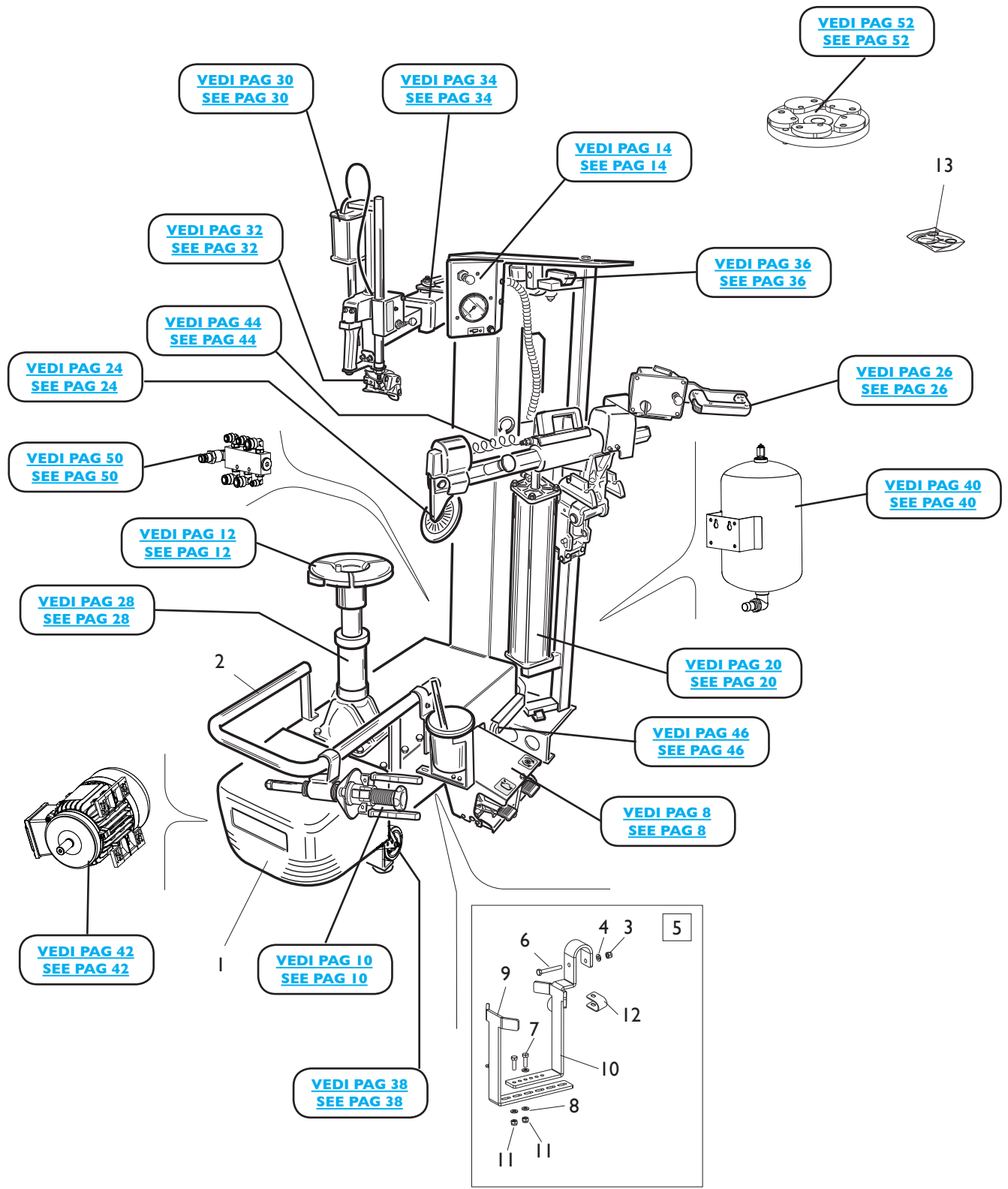
ARTIGLIO 50 OVERALL



| Rif. Ref. | Codice Code | Descrizione | Description |
|--------------|----------------|---------------------------------|-----------------------------|
| 1 | 4-103528 | COPERTURA MOTORE | MOTOR COVER |
| 2 | 4-105965 | SUPPORTO MULTIFUNZIONE | SUPPORT |
| 3 | 2-01020 | DADO ES.A. M8 | AUTOLOCKING HEXAGON NUT M8 |
| 4 | 2-00212 | RONDELLA D.8,4X16X1,6 | WASHER D.8,4X16X1,6 |
| 5 | 5-101236 | PORTAGRASSO UNIVERSALE | GREASER SUPPORT |
| 6 | 2-02802 | VTE 1/2F M8X50 | HEXAGON HEAD SCREW M8X50 |
| 7 | 2-02339 | VTE M6X20 | HEXAGON HEAD SCREW M6X20 |
| 8 | 2-00211 | RONDELLA D.6 | WASHER D.6 |
| 9 | 4-103832 | LAMIERA FERMO | BRACKET |
| 10 | 4-103831 | GANCIO FISS. CONTENITORE GRASSO | GREASER HOLDER |
| 11 | 2-01257 | DADO ES.A. M6 | AUTOLOCKING HEAXAGON NUT M6 |
| 12 | 4-102642 | ADATTATORE PORTAGRASSO | GREASER SUPPORT ADAPTOR |
| 13 | 5-102951 | KIT ADESIVI ARTIGLIO 50 | LABEL KIT ARTIGLIO 50 |

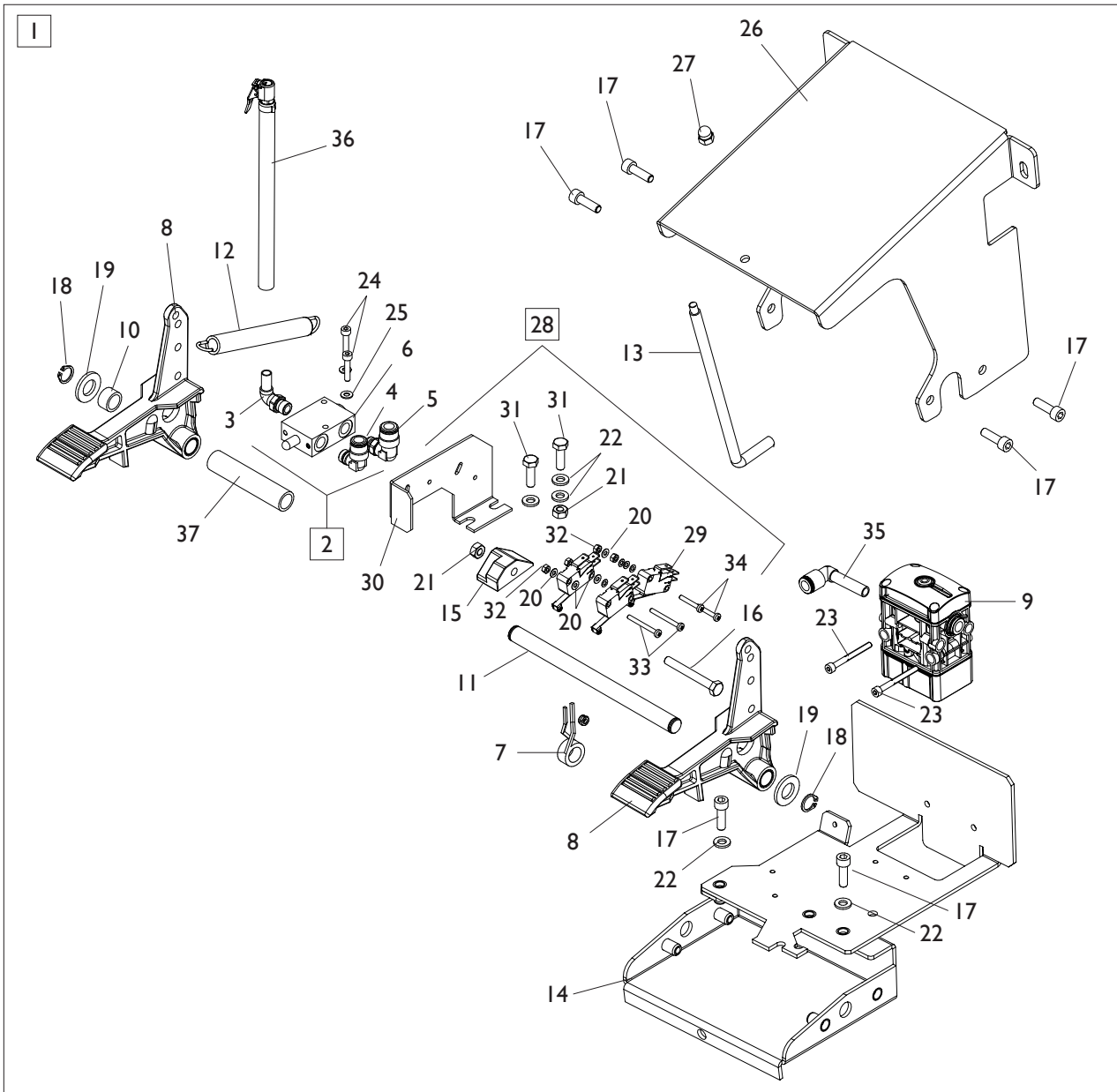
COMPLESSIVO ARTIGLIO 55

ARTIGLIO 55 OVERALL



| Rif. Ref. | Codice Code | Descrizione | Description |
|--------------|----------------|---------------------------------|-----------------------------|
| 1 | 4-103528 | COPERTURA MOTORE | MOTOR COVER |
| 2 | 4-105965 | SUPPORTO MULTIFUNZIONE | SUPPORT |
| 3 | 2-01020 | DADO ES.A. M8 | AUTOLOCKING HEXAGON NUT M8 |
| 4 | 2-00212 | RONDELLA D.8,4X16X1,6 | WASHER D.8,4X16X1,6 |
| 5 | 5-101236 | PORTAGRASSO UNIVERSALE | GREASER SUPPORT |
| 6 | 2-02802 | VTE 1/2F M8X50 | HEXAGON HEAD SCREW M8X50 |
| 7 | 2-02339 | VTE M6X20 | HEXAGON HEAD SCREW M6X20 |
| 8 | 2-00211 | RONDELLA D.6 | WASHER D.6 |
| 9 | 4-103832 | LAMIERA FERMO | BRACKET |
| 10 | 4-103831 | GANCIO FISS. CONTENITORE GRASSO | GREASER HOLDER |
| 11 | 2-01257 | DADO ES.A. M6 | AUTOLOCKING HEAXAGON NUT M6 |
| 12 | 4-102642 | ADATTATORE PORTAGRASSO | GREASER SUPPORT ADAPTOR |
| 13 | 5-121319 | KIT ADESIVI ARTIGLIO 55 | LABEL KIT ARTIGLIO 55 |

GRUPPO PEDALIERA PEDAL GROUP

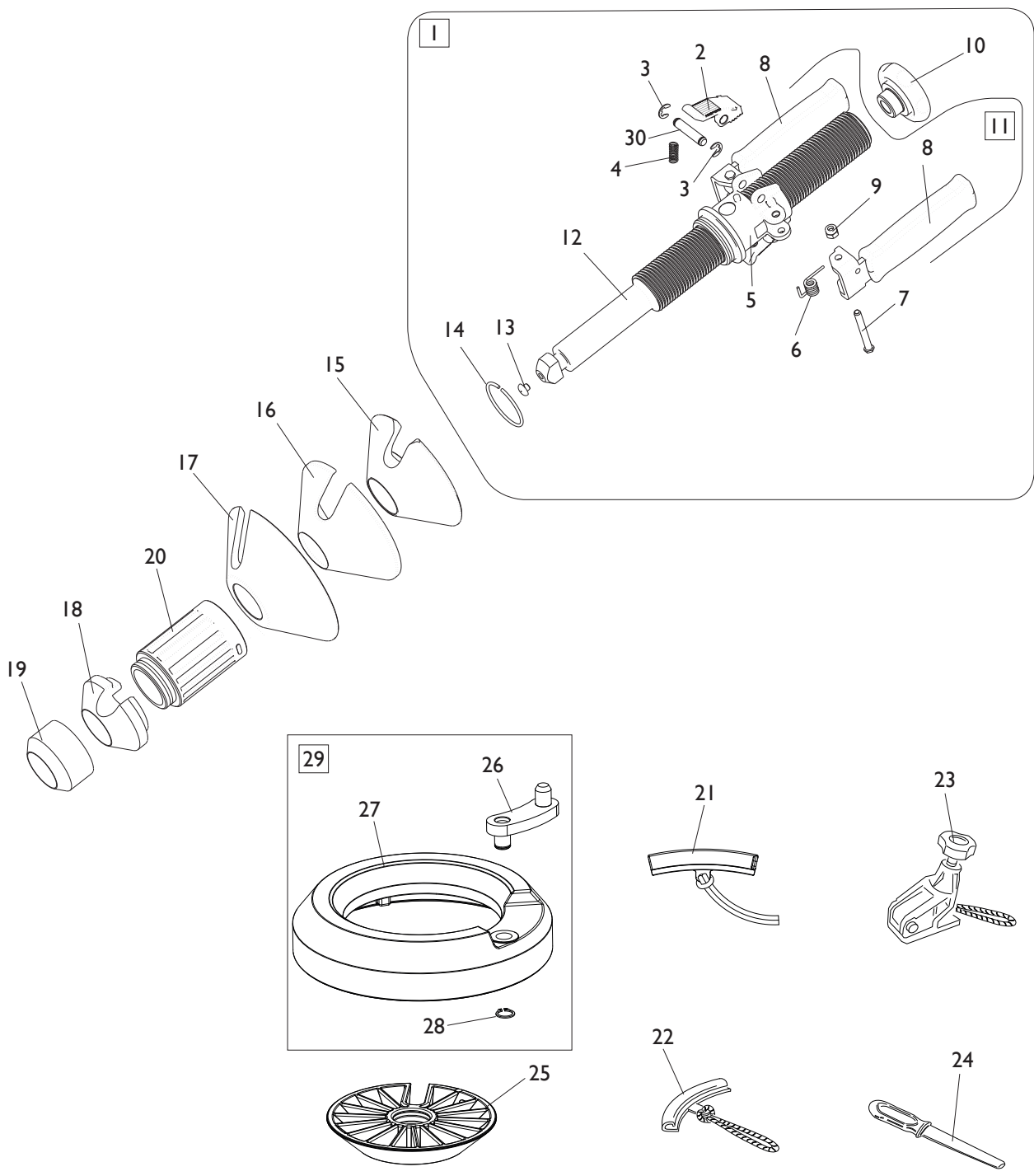


[TORNA AL COMPLESSIVO](#)
[RETURNS TO OVERALL](#)

| Rif. Ref. | Codice Code | Descrizione | Description |
|--------------|-----------------|--|--|
| 1 | 5-101194 | PEDALIERA COMPLETA | PEDAL ASSEMBLY |
| *1 | 5-107595 | PEDALIERA COMPLETA CCSAUS | PEDAL ASSEMBLY CCSAUS |
| 2 | 5-102712 | VALVOLA COMPLETA | VALVE ASSEMBLY |
| 3 | 3-01176 | RACCPN-L-RESCA-G1/8 | L-FITTING RESCA-G1/8 |
| 4 | 3-00218 | RACCPN-L-G1/8C-T8 | L-FITTING-G1/8C-T8 |
| 5 | 3-00049 | RACCPN-LO-G1/8G-T8 | LO-FITTING-G1/8G-T8 |
| 6 | 3-01178 | VALVOLA 1/8 | VALVE 1/8 |
| 7 | 4-109664 | MOLLA COMANDO INTERRUTTORE | INVERTER SPRING |
| 8 | 5-102714 | PEDALE INVERTITORE | INVERTER PEDAL |
| 9 | 3-03313 | LIMITATORE DI GONFIAGGIO | INFLATION VALVE |
| 10 | 4-103658 | DISTANZIALE D.12,1X16X9 | SPACER D.12,1X16X9 |
| 11 | 4-103656 | PERNO | PIN |
| 12 | 410628 | MOLLA D.14X2X105 | SPRING D.14X2X105 |
| 13 | 361537 | TONDO D.8 L.171,3mm (OLD) | PIN D.8 L.171,3mm (OLD) |
| 13 | 4-141624 | TONDO D.8 L.201,3mm (SINCE JUNE 2021) | PIN D.8 L.201,3mm (SINCE JUNE 2021) |
| 14 | 5-103284 | BASAMENTO PEDALIERA | PEDAL BASE |
| 15 | 461535 | BLOCCHETTO MICRO | MICRO BLOCK |
| 16 | 2-00368 | VTE M6X50 | HEXAGON HEAD SCREW M6X50 |
| 17 | 2-00310 | VTCEI M6X20 | HEXAGON SOCKET HEAD SCREW M6X20 |
| 18 | 2-00025 | SEEGER D.12 | SEEGER D.12 |
| 19 | 2-00214 | RONDELLA D.12 | WASHER D.12 |
| 20 | 2-00208 | RONDELLA D.3 | WASHER D.3 |
| 21 | 2-00150 | DADO ES. M6 | HEXAGON NUT M6 |
| 22 | 2-00211 | RONDELLA D.6 | WASHER D.6 |
| 23 | 2-00851 | VTCEI M4X40 | HEXAGON SOCKET HEAD SCREW M4X40 |
| 24 | 2-00291 | VTCEI M4X20 | HEXAGON SOCKET HEAD SCREW M4X20 |
| 25 | 2-00209 | RONDELLA D.4 | WASHER D.4 |
| 26 | 4-103655 | COPERTURA PEDALIERA | PEDAL COVER |
| 27 | 2-00104 | DADO CIECO M6 | HEXAGON NUT M6 |
| 28 | 261523 | GRUPPO MICRO | MICRO ASSEMBLY |
| 29 | 440874 | MICRO 16A 250V | MICRO 16A 250V |
| *29 | 3-04603 | MICRO 8A 250V (SINCE MAY 2021) | MICRO 8A 250V (SINCE MAY 2021) |
| 30 | 361524 | SUPPORTO MICRO | MICRO SUPPORT |
| 31 | 2-00362 | VTE M6X20 | HEXAGON HEAD SCREW M6X20 |
| 32 | 2-00124 | DADO ES. M3 | HEXAGON NUT M3 |
| 33 | 2-00578 | VTCIC M3X30 | SCREW M3X30 |
| 34 | 2-00576 | VTCIC M3X20 | SCREW M3X20 |
| 35 | 3-03328 | RACCPN-GOMITO-T-T8-C8 | T-FITTING-T8-C8 |
| 36 | 5-101196 | TUBO DI GONFIAGGIO | INFLATION PIPE |
| 37 | 340313 | DISTANZIALE D.16X75 | SPACER D.16X75 |

*** Solo per Canada
Only for Canada**

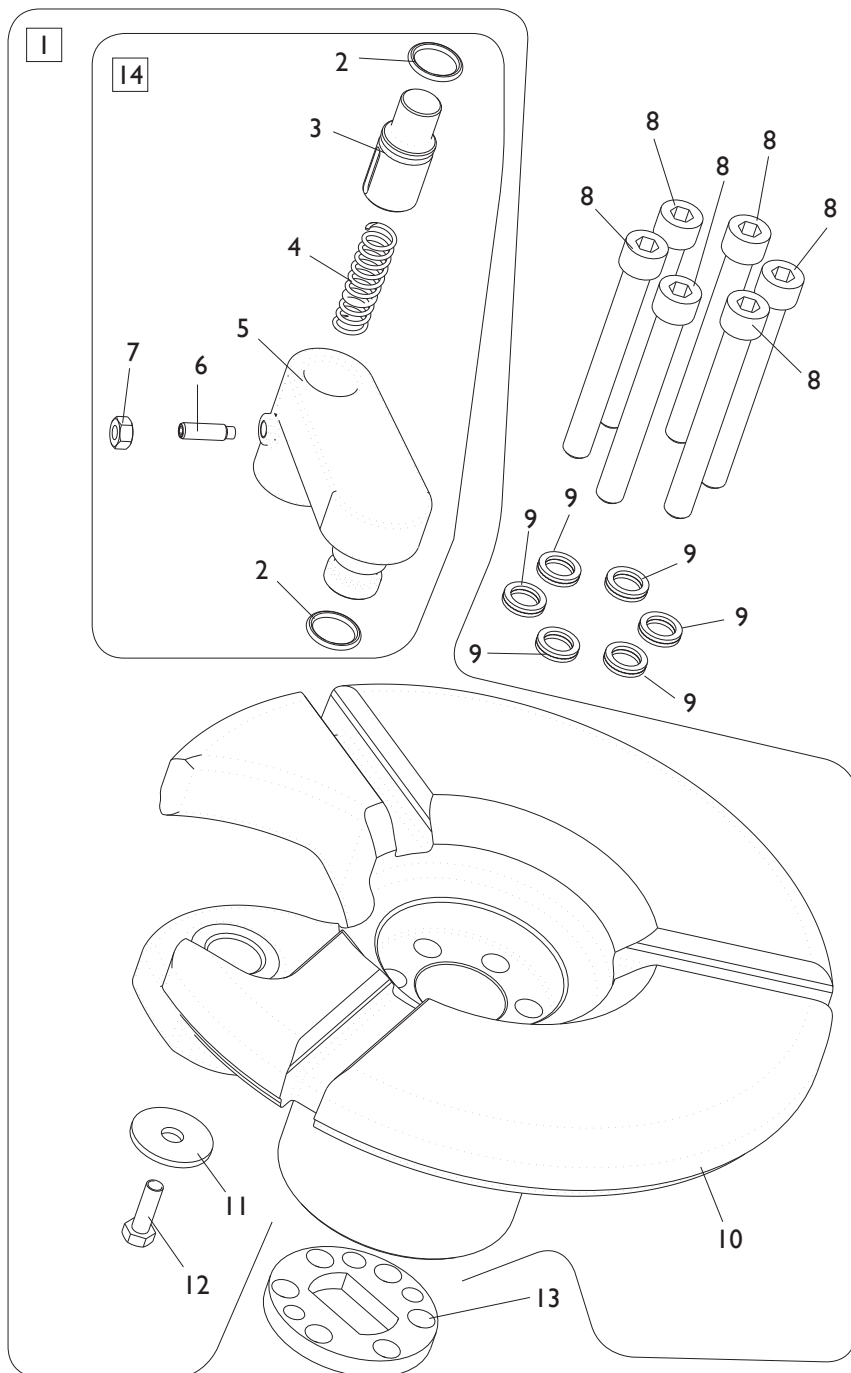
MANIGLIA BLOCCAGGIO RUOTA HANDLE LOCKING WHEEL



[TORNA AL COMPLESSIVO](#)
[RETURNS TO OVERALL](#)

| Rif. Ref. | Codice Code | Descrizione | Description |
|-----------|-------------|-------------------------------|-----------------------------------|
| 1 | 5-101197 | MANIGLIA BLOCCAGGIO RUOTA | HANDLE LOCKING WHEEL ASSEMBLY |
| 2 | 4-104822 | CRICCHETTO GHIERA D.8 | CLAMPING NUT |
| 3 | 2-00021 | SEEGER D.8 | SEEGER D.8 |
| 4 | 4-103675 | MOLLA D.8X20X1 | SPRING D.8X20X1 |
| 5 | 4-103226 | CORPO GHIERA SERRAGGIO | BODY |
| 6 | 4-103673 | MOLLA RICHIAMO LEVA | LEVER RETURN SPRING |
| 7 | 4-104809 | PERNO FISSAGGIO LEVA MANIGLIA | FIXING PIN LEVER HANDLE |
| 8 | 5-101931 | MANOPOLA CON LEVA | HANDLE WITH LEVER |
| 9 | 2-01257 | DADO ES.N.A. M6 | NORMAL AUTOLOCKING HEXAGON NUT M6 |
| 10 | 4-103669 | MANOPOLA D.60 M24 NERA | BLACK HANDLE D.60 M24 |
| 11 | 5-103532 | GHIERA DI SERRAGGIO | CLAMPING NUT |
| 12 | 4-103668 | BARRA BLOCCAGGIO RUOTA | LOCKING WHEEL BAR |
| 13 | 461560 | PROTEZIONE | RUBBER |
| 14 | 4-119835 | ANELLO TONDO D.50X45X2,5 | RING D.48X2,5 D.50X45X2,5 |
| 15 | 4-103230 | CONO D.120 | CONE D.120 |
| 16 | 4-103232 | CUFFIA PROTEZIONE CONO D.120 | PROTECTION CONE D.120 |
| 16 | 4-135006 | CUFFIA PROTEZIONE CONO D.145 | PROTECTION CONE D.145 |
| 17 | 4-103229 | CONO D.145 | CONE D.145 |
| 18 | 4-118294 | CONO D.74 | CONE D.74 |
| 19 | 4-103235 | CONO D.58 | CONE D.58 |
| 20 | 5-102722 | PROLUNGA MANIGLIA | HANDLE EXTENTION |
| 21 | 5-491007 | KIT 3 PARABORDI CORTI | THREE SHORT FENDER KIT |
| 22 | 2201716 | KIT 3 PARABORDI | TREE FENDER KIT |
| 23 | 262417 | PINZA RUN FLAT | CLAMP RUN FLAT |
| 24 | 4-405496 | PROTEZIONE TALLONE | HEEL PROTECTION |
| 25 | 4-103233 | CONO D.187 | CONE D.187 |
| 26 | 4-103110 | MANOVELLA | CRANK |
| 27 | 4-102360 | ANELLO DISTANZIALE | SPACER RING |
| 28 | 2-00026 | SEEGER D.14 | SEEGER D.14 |
| 29 | 5-100690 | ANELLO DISTANZIALE COMPLETO | SPACER RING ASSEMBLY |
| 30 | 4-104810 | PERNO | PIN |

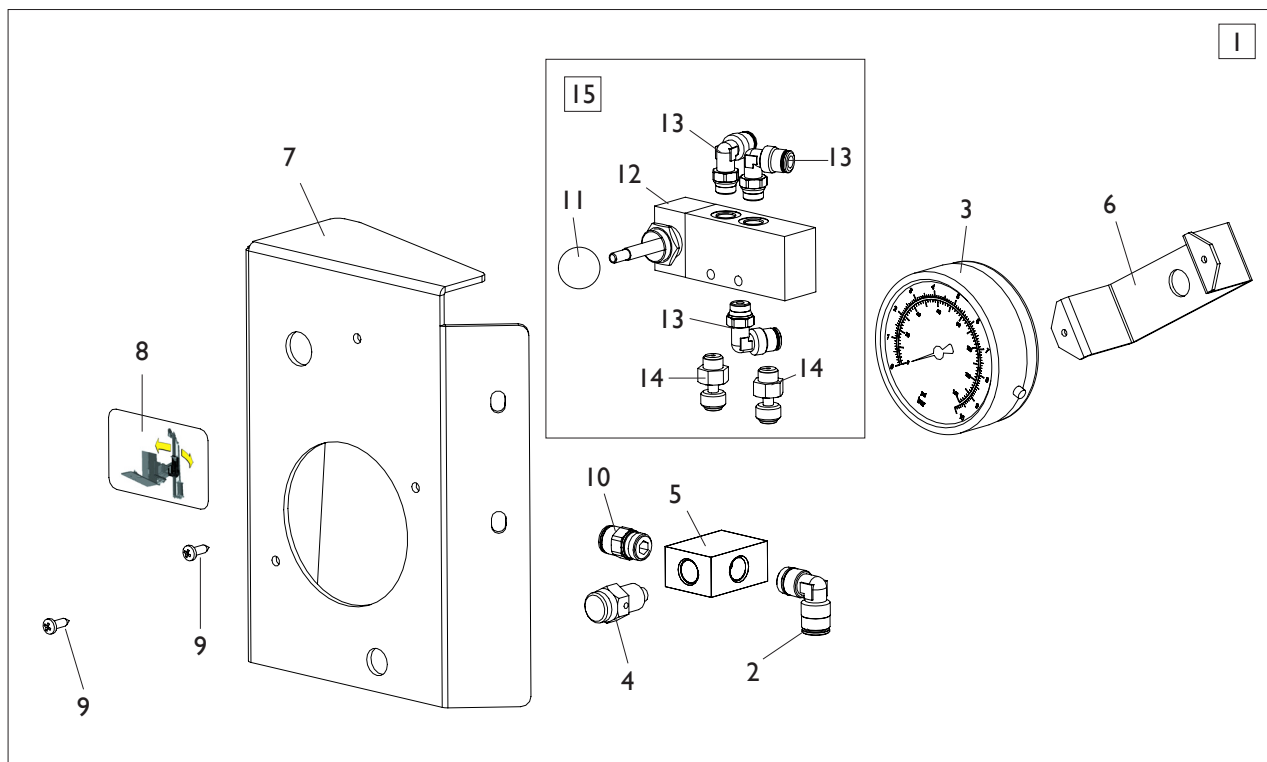
GRUPPO AUTOCENTRANTE TURNTABLE GROUP



[TORNA AL COMPLESSIVO](#)
[RETURNS TO OVERALL](#)

| Rif. Ref. | Codice Code | Descrizione | Description |
|--------------|----------------|-------------------------------|----------------------------------|
| 1 | 5-101199 | AUTOCENTRANTE COMPLETO | TURNTABLE ASSEMBLY |
| 2 | 424630 | OR D.12,42X1,78 | O-RING D.12,42X1,78 |
| 3 | 4-102326 | PERNO TRASCINATORE | PIN |
| 4 | 4-102331 | MOLLA PERNO TRASCINATORE | PIN SPRING |
| 5 | 4-103143 | LEVA | LEVER |
| 6 | 2-02560 | VSTEI M5X16 | CSK SCREW SOCKET M5X16 |
| 7 | 2-00676 | DADO ES.N. M5 | NORMAL HEXAGON NUT M5 |
| 8 | 4-104811 | VTCEI M8X70 | CIRCULAR SOCKET HEAD SCREW M8X70 |
| 9 | 4-102752 | RONDELLA ANTISVITAMENTO D.8 | WASHER D.8 |
| 10 | 4-103152 | CENTRAGGIO RUOTE | TURNTABLE |
| 11 | 434168 | RONDELLA D.6,6X24X2 | WASHER D.6,6X24X2 |
| 12 | 2-00355 | VTE M5X16 | HEXAGON SOCKET HEAD SCREW M5X16 |
| 13 | 4-103142 | RONDELLA AGGANCIAMENTO RAPIDO | WASHER |
| 14 | 5-102707 | KIT LEVA CON PERNO | LEVER KIT |

GRUPPO COMANDO BRACCIO ORIZZ. GROUP CONTROL HORIZONTAL ARM

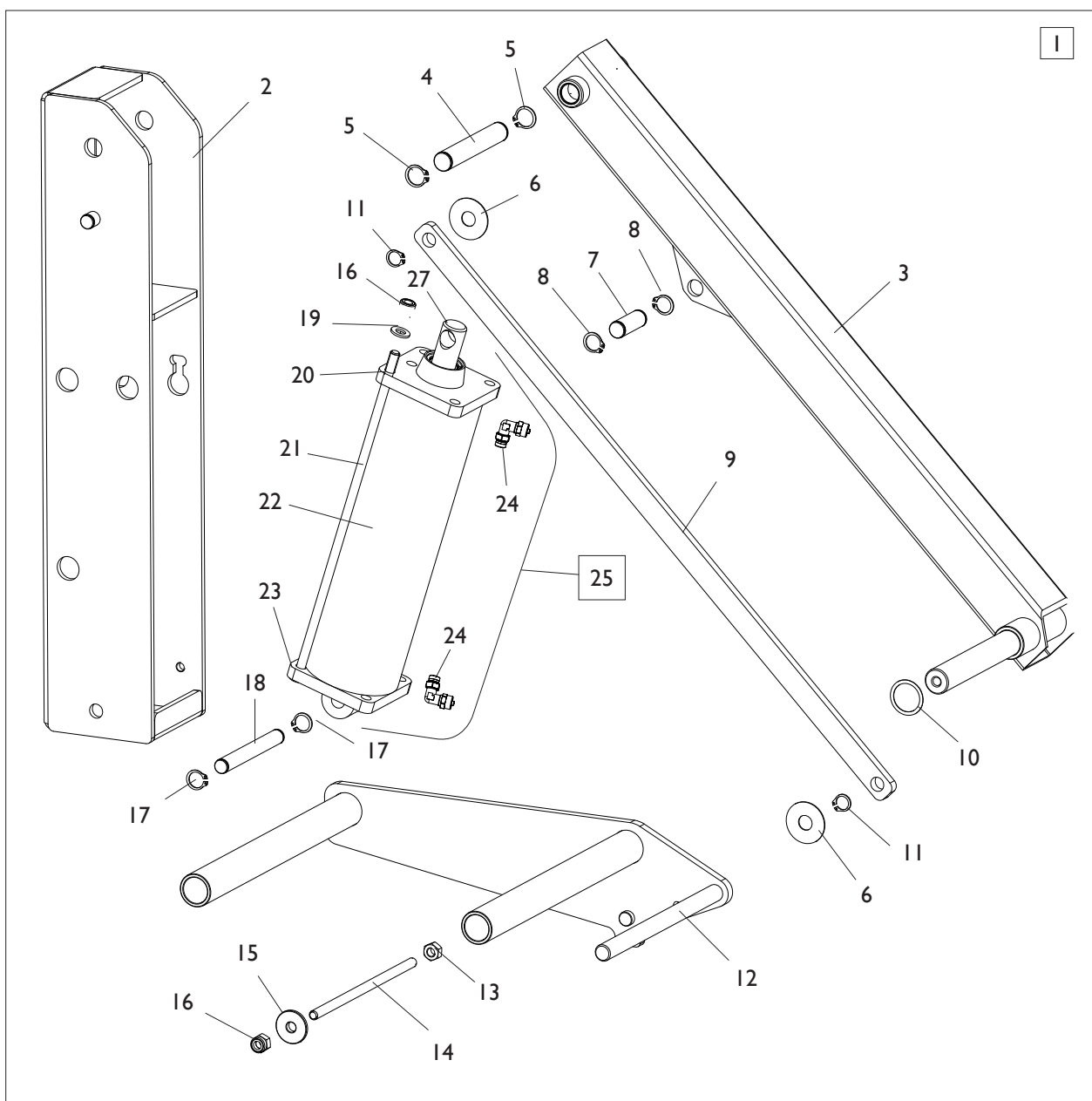


[TORNA AL COMPLESSIVO](#)
[RETURNS TO OVERALL](#)

| Rif. Ref. | Codice Code | Descrizione | Description |
|--------------|----------------|---------------------------------|---------------------------------|
| 1 | 5-101209 | COMANDO COMPLETO BAR/PSI | COMMAND ASSEMBLY BAR/PSI |
| 1 | 5-105055 | COMANDO COMPLETO BAR | COMMAND ASSEMBLY BAR |
| 2 | 3-00146 | RACCPN-LO-G1/4F-T8 | LO-FITTING-G1/4F-T8 |
| 3 | 3-00490 | MANOMETRO BAR/PSI | PRESSURE GAUGE BAR/PSI |
| 3 | 3-00486 | MANOMETRO BAR | PRESSURE GAUGE BAR |
| 4 | 235463 | VALVOLA SGONFIAGGIO | DEFLATION VALVE |
| 5 | 352586 | BLOCCHETTO PARTITORE | BLOCK |
| 6 | 353537 | SUPPORTO MANOMETRO | PRESSURE GAUGE SUPPORT |
| 7 | 4-103719 | LAMIERA RIBALTAMENTO | PLATE |
| 8 | 4-103720 | ADESIVO COMANDO RIBALTAMENTO | COMMAND LABEL |
| 9 | 2-71485 | VATBIC D.3,9X13 | SCREW M3,9X13 |
| 10 | 3-00459 | RACCPN-D-G1/4G-T8 | D-FITTING-G1/4G-T8 |
| 11 | 3-00711 | POMOLO D.20 M5 | KNOB D.20 M5 |
| 12 | 3-00374 | VALVOLA 1/8 | VALVE 1/8 |
| 13 | 3-00053 | RACCPN-LO-G1/8-T6 | LO-FITTING-G1/8-T6 |
| 14 | 433675 | REGOLATORE 1/8 | REGULATOR 1/8 |
| 15 | 5-103220 | VALVOLA COMANDO CPL. | COMMAND VALVE ASSEMBLY |

GRUPPO SOLLEVATORE ART. 50

ART. 50 LIFTER GROUP

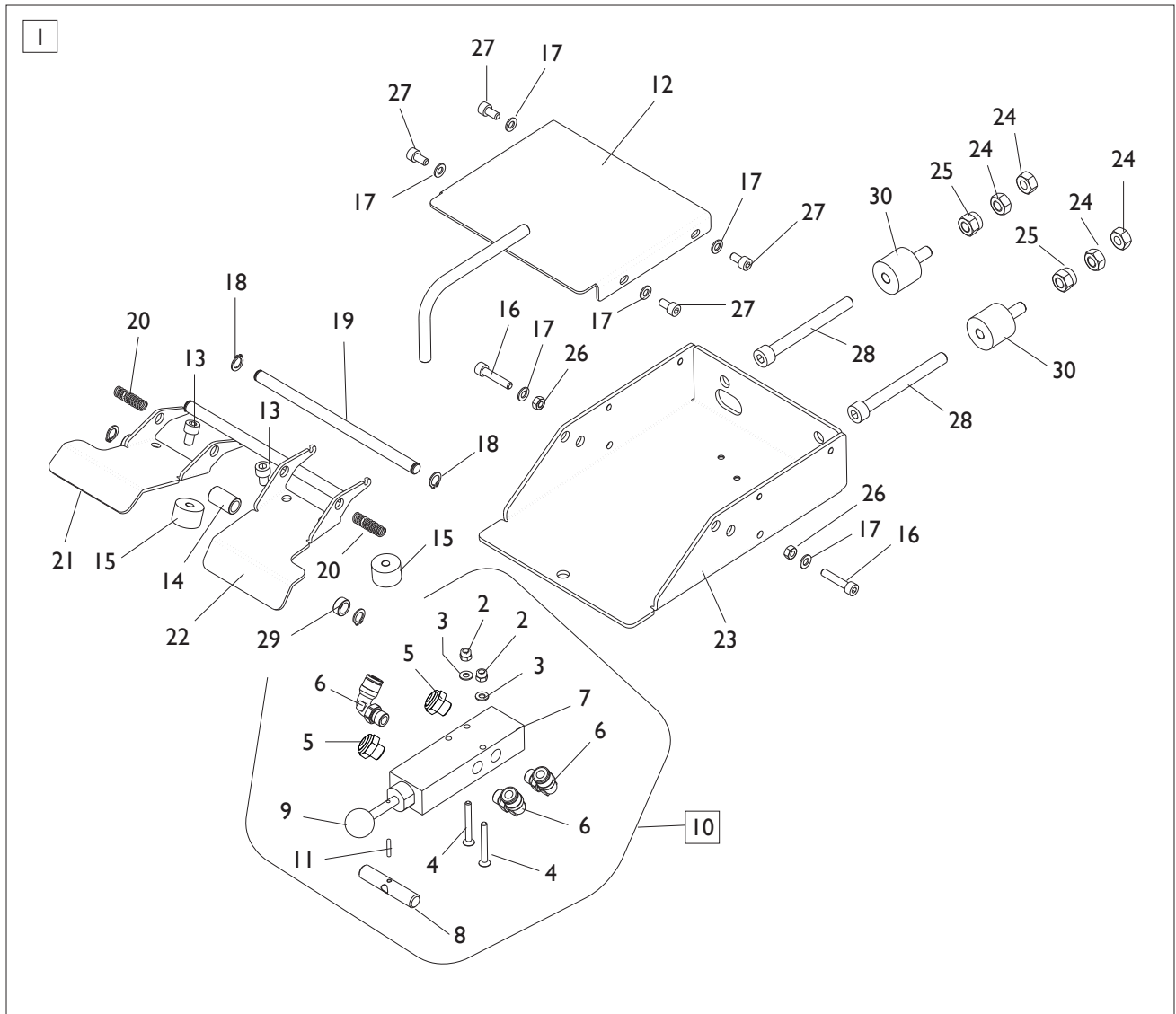


[TORNA AL COMPLESSIVO](#)
[RETURNS TO OVERALL](#)

| Rif. Ref. | Codice Code | Descrizione | Description |
|--------------|----------------|-------------------------------------|-----------------------------------|
| 1 | 5-101212 | SOLLEVATORE COMPLETO | LIFTER ASSEMBLY |
| 2 | 4-103738 | TELAIO SOLLEVATORE | LIFTER BODY |
| 3 | 4-103733 | BRACCIO SOLLEVATORE | LIFTER ARM |
| 4 | 4-103725 | PERNO | PIN |
| 5 | 2-01130 | SEEGER D.16 | SEEGER D.16 |
| 6 | 344208 | RONDELLA D.12,5X36X1 | WASHER D.12,5X36X1 |
| 7 | 4-103723 | PERNO | PIN |
| 8 | 2-00026 | SEEGER D.14 | SEEGER D.14 |
| 9 | 4-103722 | BIELLA | CONNECTING ROD |
| 10 | 325561 | RONDELLA D.24X29,8X0,5 | WASHER D.24X29,8X0,5 |
| 11 | 2-00025 | SEEGER D.12 | SEEGER D.12 |
| 12 | 4-103728 | SUPPORTO RUOTA | WHEEL SUPPORT |
| 13 | 2-00151 | DADO ES.N. M8 | NORMAL HEXAGON NUT M8 |
| 14 | 4-103727 | BARRA FILETTATA M8 | THREADED BAR |
| 15 | 4-103726 | RONDELLA DI BLOCCAGGIO | WASHER |
| 16 | 2-01020 | DADO ES.N.A. M8 | NORMAL AUTOLOCKING HEXAGON NUT M8 |
| 17 | 2-00026 | SEEGER D.14 | SEEGER D.14 |
| 18 | 4-103724 | PERNO | PIN |
| 19 | 2-00212 | RONDELLA D.8 | WASHER D.8 |
| 20 | 5-121316 | FLANGIA ANT. D.75 + BOCCOLA | FRONT FLANGE D.75 WITH BUSH |
| 21 | 4-130462 | TIRANTE M8X295 | TIE ROD M8X295 |
| 22 | 4-130460 | CAMICIA D.75X266 | LINER D.75X266 |
| 23 | 4-130464 | FLANGIA POSTERIORE D.75 | REAR FLANGE D.75 |
| 24 | 5-102686 | RACCPN-LO-G1/8G-T6 + STROZZ. D.1,75 | FITTING 1/8 |
| 25 | 5-101215 | CILINDRO SOLLEVATORE COMPLETO | CYLINDER LIFTER ASSEMBLY |
| 26 | 262382 | KIT GUARNIZIONI CILINDRO D.75 | SEALS KIT CYLINDER LIFTER |
| 27 | 4-130459 | STELO D.20X317 | STEM D.20X317 |

GRUPPO PEDALIERA SOLLEVATORE ART. 50

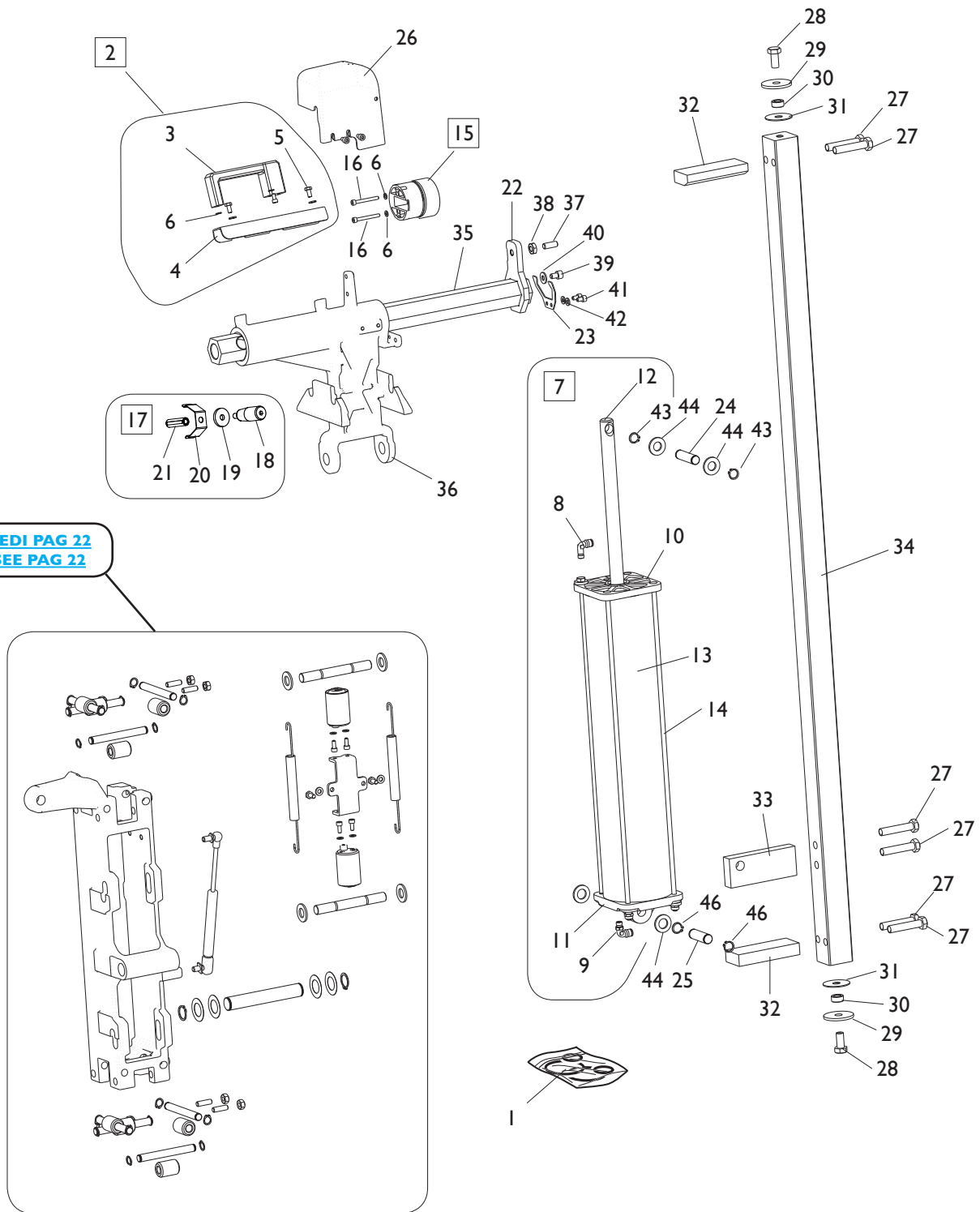
ART. 50 PEDAL LIFTER GROUP



[TORNA AL COMPLESSIVO](#)
[RETURNS TO OVERALL](#)

| Rif. Ref. | Codice Code | Descrizione | Description |
|-----------|-------------|--------------------------------|-----------------------------------|
| 1 | 5-101213 | PEDALIERA SOLLEVATORE COMPLETA | PEDAL LIFTER ASSEMBLY |
| 2 | 2-01018 | DADO ES.N.A. M4 | NORMAL AUTOLOCKING HEXAGON NUT M8 |
| 3 | 2-00209 | RONDELLA D.4 | WASHER D.4 |
| 4 | 2-01212 | VTSPEI M4X35 | CSK SCREW FLAT SOCKET M4X35 |
| 5 | 3-00181 | SILENZIATORE 1/8 | SILENCER 1/8 |
| 6 | 3-00053 | RACCPN-LO-G1/8G-T6 | FITTING 1/8 |
| 7 | 3-01642 | VALVOLA SOLLEVATORE | LIFTER VALVE |
| 8 | 4-103750 | PERNO AZIONAMENTO VALVOLA | VALVE PIN |
| 9 | 3-03029 | POMOLO | KNOB |
| 10 | 5-102696 | VALVOLA SOLLEVATORE COMPLETA | LIFETR VALVE ASSEMBLY |
| 11 | 2-01201 | SPINA D.2,5X16 | PIN D.2,5X16 |
| 12 | 4-103747 | COPERTURA PEDALIERA | PEDAL COVER |
| 13 | 2-00308 | VTCEI M6X10 | CIRCULAR SOCKET HEAD SCREW M6X10 |
| 14 | 4-103746 | DISTANZIALE FORATO D.12X8,2X20 | SPACER D.12X8,2X20 |
| 15 | 441675 | ANTIVIBRANTE 20X13 M6X6 | ANTIVIBRATION 20X13 M6X6 |
| 16 | 2-00299 | VTCEI M5X25 | CIRCULAR SOCKET HEAD SCREW M5X25 |
| 17 | 2-00210 | RONDELLA D.5 | WASHER D.5 |
| 18 | 2-00021 | SEEGER D.8 | SEEGER D.8 |
| 19 | 4-103742 | PERNO | PIN |
| 20 | 4-104551 | MOLLA D.2X12X28 | SPRING D.2X12X28 |
| 21 | 4-104835 | PEDALE SOLLEVATORE SX | PEDAL LEFT |
| 22 | 4-104836 | PEDALE SOLLEVATORE DX | PEDAL RIGHT |
| 23 | 4-103745 | BASAMENTO PEDALIERA | PEDAL BASE |
| 24 | 2-00151 | DADO ES. M8 | HEXAGON NUT M8 |
| 25 | 2-01020 | DADO ES.A. M8 | AUTOLOCKING HEAGON NUT M8 |
| 26 | 2-00676 | DADO ES.N. M5 | NORMAL HEXAGON NUT M5 |
| 27 | 2-00891 | VTCEI M5X10 | HEXAGON SOCKET HEAD SCREW M5X10 |
| 28 | 2-02826 | VTE M8X80 | HEXAGON HEAD SCREW M8X80 |
| 29 | 4-103744 | DISTANZIALE D.12X8,2X20 | SPACER D.12X8,2X20 |
| 30 | 4-104848 | ANTIVIBRANTE 25X22 M8 | ANTIVIBRATION 25X22 M8 |

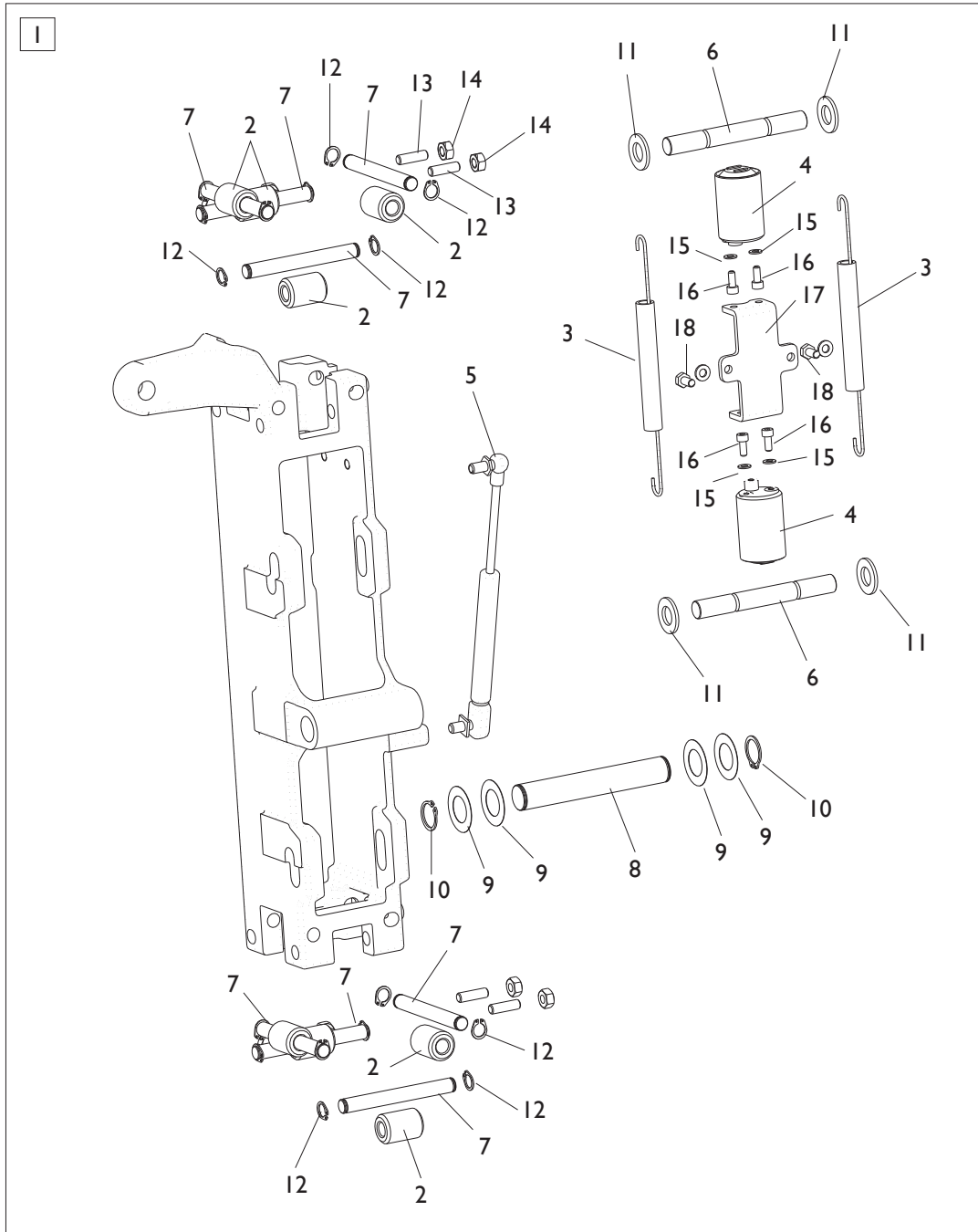
GRUPPO STALLONATORE BEAD BREAKER GROUP



TORNA AL COMPLESSIVO
RETURNS TO OVERALL

| Rif. Ref. | Codice Code | Descrizione | Description |
|-----------|-------------|---------------------------------|---------------------------------|
| 1 | 245067 | KIT GUARNIZIONI CILINDRO D.110 | CYLINDER D.110 SEALS KIT |
| 2 | 5-101223 | MANIGLIA RIBALT. STALLONATORE | BEAD BREAKER HANDLE |
| 3 | 5-101632 | MANIGLIA CON VALVOLA | HANDLE WITH VALVE |
| 4 | 4-104906 | LAMIERA MANIGLIA | HANDLE PLATE |
| 5 | 2-00297 | VTCEI M5X16 | HEXAGON SOCKET HEAD SCREW M5X16 |
| 6 | 2-00210 | RONDELLA D.5 | WASHER D.5 |
| 7 | 5-101221 | CILINDRO CPL. D.110 | CYLINDER ASSEMBLY D.110 |
| 8 | 3-00059 | RACCPN-LO-G1/8C-T8 | LO-FITTING-G1/8C-T8 |
| 9 | 3-00055 | RACCPN-LO-G1/4M-T8 | LO-FITTING-G1/4M-T8 |
| 10 | 5-107559 | FLANGIA ANT. D.110 | FRONT FLANGE D.110 |
| 11 | 4-130671 | FLANGIA POST.D.110 | REAR FLANGE D.110 |
| 12 | 4-130683 | STELO D.22X578,5 | STEM D.22X578,5 |
| 13 | 4-130685 | CAMICIA D.110X516 | LINER D.110X516 |
| 14 | 4-130684 | TIRANTE M8X552,5 | TIE ROD M8X552,5 |
| 15 | 261436 | CILINDRO BLOCC. POSTERIORE | REAR CYLINDER ASSEMBLY |
| 16 | 2-02132 | VTCEI 1/2F M5X45 | HEXAGON SOCKET HEAD SCREW M5X45 |
| 17 | 5-102562 | MANIGLIA CON FERMO | HANDLE ASSEMBLY |
| 18 | 4-104541 | MANOPOLA M8 H50 | HANDLE M8 H50 |
| 19 | 307671 | RONDELLA D.8,25X28X4 | WASHER D.8,25X28X4 |
| 20 | 4-105295 | LAMIERINO | PLATE |
| 21 | 4-105294 | PERNO DI BLOCCAGGIO | PIN |
| 22 | 4-103783 | PIASTRA BLOCC.VERTICALE | VERTICAL LOCKING PLATE |
| 23 | 4-103782 | MOLLA A BALESTRA 53,41X65X1,5 | SPRING 53,41X65X1,5 |
| 24 | 4-103775 | PERNO D.15X56 | PIN D.15X56 |
| 25 | 4-103778 | PERNO D.16X52 | PIN D.16X52 |
| 26 | 4-103565 | CARTER STRANGOLO | COVER |
| 27 | 2-02902 | VTE 1/2F M12X60 | HEXAGON HEAD SCREW 1/2F M12X60 |
| 28 | 2-01225 | VTE M12X25 | HEXAGON HEAD SCREW M12X25 |
| 29 | 318216 | RONDELLA D.12,5X50X4 | WASHER D.12,5X50X4 |
| 30 | 4-103771 | DISTANZIALE D20X9 | SPACER D.20X9 |
| 31 | 360474 | RONDELLA D.12,5X45X1,5 | WASHER D.12,5X45X1,5 |
| 32 | 4-104893 | PIATTO AGGANCIAMENTO INFERIORE | LOWER PLATE |
| 33 | 4-103779 | PIASTRA ATTACCO CILINDRO 126X50 | CYLINDER PLATE 126X50 |
| 34 | 4-104892 | GUIDA STALLONATORE | BAR |
| 35 | 4-116933 | BARRA ESAGONALE | HEXAGON BAR |
| 36 | 5-101067 | BRACCIO STALLONATORE | BEAD ARM |
| 37 | 2-01291 | VSTEI M10X25 | SCREW M10X25 |
| 38 | 2-00157 | DADO ES. M10 | HEXAGON NUT M10 |
| 39 | 2-71333 | VTCEI M8X12 | HEXAGON SOCKET HEAD SCREW M8X12 |
| 40 | 344207 | RONDELLA D.8,4X19X2 | WASHER D.8,4X19X2 |
| 41 | 2-01989 | VTCEI M6X10 | HEXAGON SOCKET HEAD SCREW M6X10 |
| 42 | 2-00211 | RONDELLA D.6 | WASHER D.6 |
| 43 | 2-01122 | SEEGER D.15 | ANELLO D.15 |
| 44 | 2-01045 | RONDELLA D.16 | WASHER D.16 |
| 45 | 2-01130 | SEEGER D.16 | SEEGER D.16 |

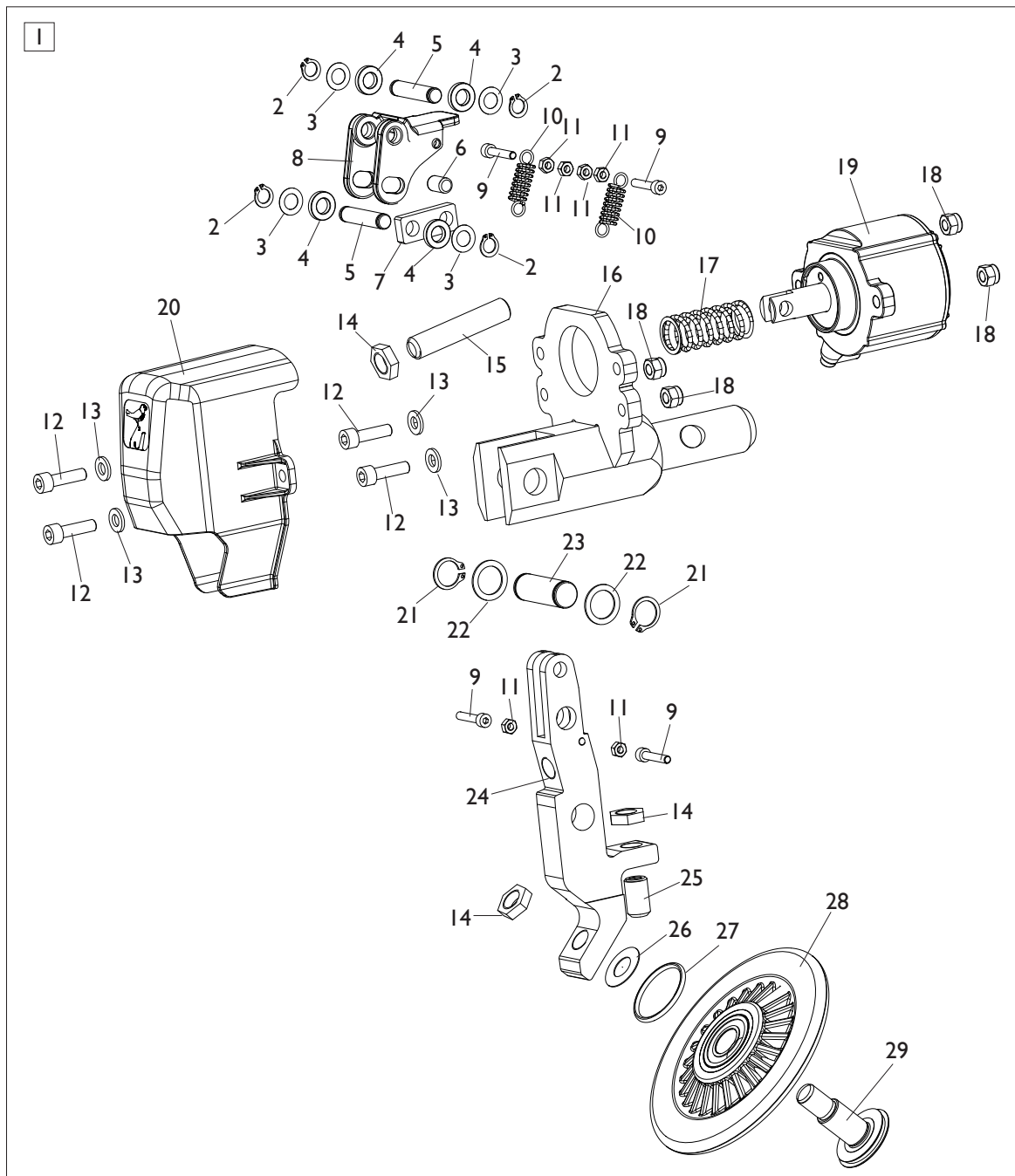
GRUPPO CARRELLO CARRIAGE GROUP



[TORNA AL COMPLESSIVO](#)
[RETURNS TO OVERALL](#)

| Rif. Ref. | Codice Code | Descrizione | Description |
|--------------|----------------|--------------------------|---------------------------------|
| 1 | 5-103186 | CARRELLO COMPLETO | CARRIAGE ASSEMBLY |
| 2 | 361396 | RULLO ECCENTRICO | ECCENTRIC ROLLER |
| 3 | 4-103773 | MOLLA D.14X2X192 | SPRING D.14X2X192 |
| 4 | 244969 | CILINDRO CRICCHETTO CPL. | CYLINDER ASSEMBLY |
| 5 | 4-103785 | MOLLA GAS | GAS SPRING |
| 6 | 4-103772 | PERNO AGGANCIAMENTO | PIN |
| 7 | 4-103774 | PERNO D.11X101 | PIN D.11X101 |
| 8 | 4-103777 | PERNO | PIN |
| 9 | 436517 | RONDELLA D.36X21X0,3 | WASHER D.36X21X0,3 |
| 10 | 2-71587 | SEEGER D.20 | SEEGER D.20 |
| 11 | 2-00215 | RONDELLA D.14 | WASHER D.14 |
| 12 | 2-00024 | SEEGER D.11 | SEEGER D.11 |
| 13 | 4-105509 | VSTEI SPECIALE M8X30 | SPECIAL SCREW M8X30 |
| 14 | 2-00151 | DADO ES.M8 | HEXAGON NUT M8 |
| 15 | 2-00210 | RONDELLA D.5 | WASHER D.5 |
| 16 | 2-00853 | VTCEI M5X12 | HEXAGON SOCKET HEAD SCREW M5X12 |
| 17 | 4-103794 | LAMIERA FISS. CILINDRI | CYLINDER PLATE |
| 18 | 2-00360 | VTE M6X12 | HEXAGON HEAD SCREW M6X12 |

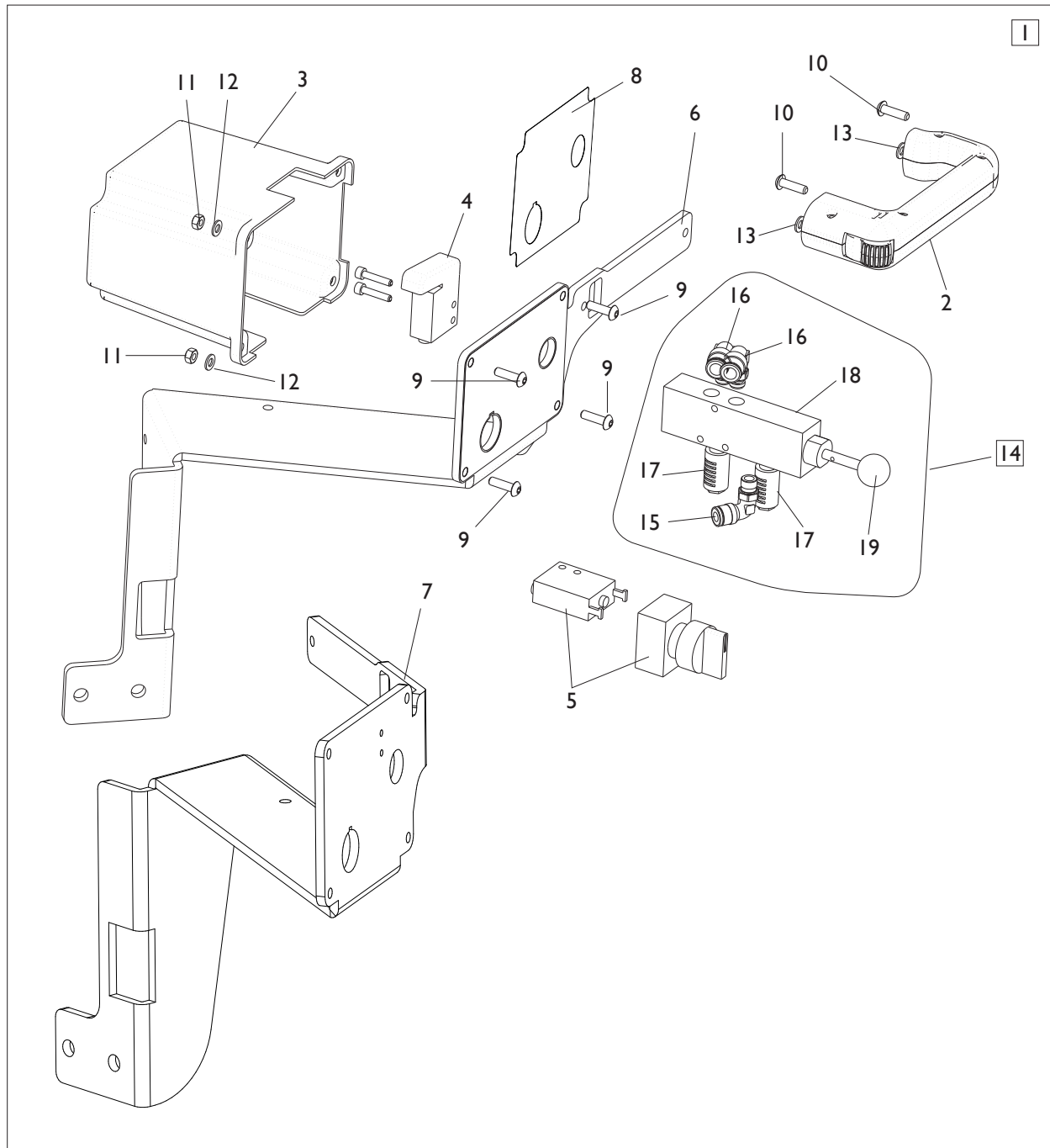
GRUPPO DISCO STALLONATORE BEAD BREAKER DISC GROUP



[TORNA AL COMPLESSIVO](#)
[RETURNS TO OVERALL](#)

| Rif. Ref. | Codice Code | Descrizione | Description |
|-----------|-------------|--------------------------------|-----------------------------------|
| 1 | 5-103062 | DISCO STALLONATORE COMPLETO | BEAD BREAKER ASSEMBLY |
| 2 | 2-00021 | SEEGER D.8 | SEEGER D.8 |
| 3 | 301694 | RONDELLA D.14X8X0,2 | WASHER D.14X8X0,2 |
| 4 | 339856 | RONDELLA D.8,25X15X3 | WASHER D.8,25X15X3 |
| 5 | 4-106224 | PERNO | PIN |
| 6 | 4-106234 | PERNO FULCRO BIELLA | FULCRUM PIN |
| 7 | 4-106199 | BIELLA | CONNECTING ROD |
| 8 | 4-106025 | LAMIERA DI BLOCCO PENETRAZIONE | SHEET BLOCK |
| 9 | 2-00927 | VTCEI M4X22 | CIRCULAR SOCKET HEAD SCREW M4X22 |
| 10 | 4-106238 | MOLLA A TRAZIONE | SPRING |
| 11 | 2-00143 | DADO ES.N. M4 | NORMAL HEXAGON NUT M4 |
| 12 | 2-00934 | VTCEI M6X22 | CIRCULAR SOCKET HEAD SCREW M6X22 |
| 13 | 2-00211 | RONDELLA D.6 | WASHER D.6 |
| 14 | 4-106024 | DADO SPECIALE M12 | SPECIAL NUT M12 |
| 15 | 2-02398 | VSTEI M12X60 | CSK SCREW SOCKET M12X60 |
| 16 | 4-105853 | SUPPORTO | SUPPORT |
| 17 | 4-106235 | MOLLA D.20X45X2,2 | SPRING D.20X45X2,2 |
| 18 | 2-01257 | DADO ES.N.A. M6 | NORMAL AUTOLOCKING HEXAGON NUT M6 |
| 19 | 5-102062 | CILINDRO PNEUMATICO D.60 | CYLINDER D.60 |
| 20 | 4-108676 | CARTER | COVER |
| 21 | 2-00026 | SEEGER D.14 | SEEGER D.14 |
| 22 | 435005 | RONDELLA D.15X21X1 | WASHER D.15X21X1 |
| 23 | 4-103723 | PERNO | PIN |
| 24 | 4-106181 | SUPPORTO DISCO | DISK SUPPORT |
| 25 | 2-02096 | VSTEI M12X20 | CSK SCREW SOCKET M12X20 |
| 26 | 462117 | RONDELLA D.12X24X0,5 | WASHER D.12X24X0,5 |
| 27 | 421833 | OR D.29,82X2,62 | O-RING D.29,82X2,62 |
| 28 | 5-100688 | RULLO | ROLLER |
| 29 | 4-106180 | PERNO ANTISVITAMENTO | PIN |

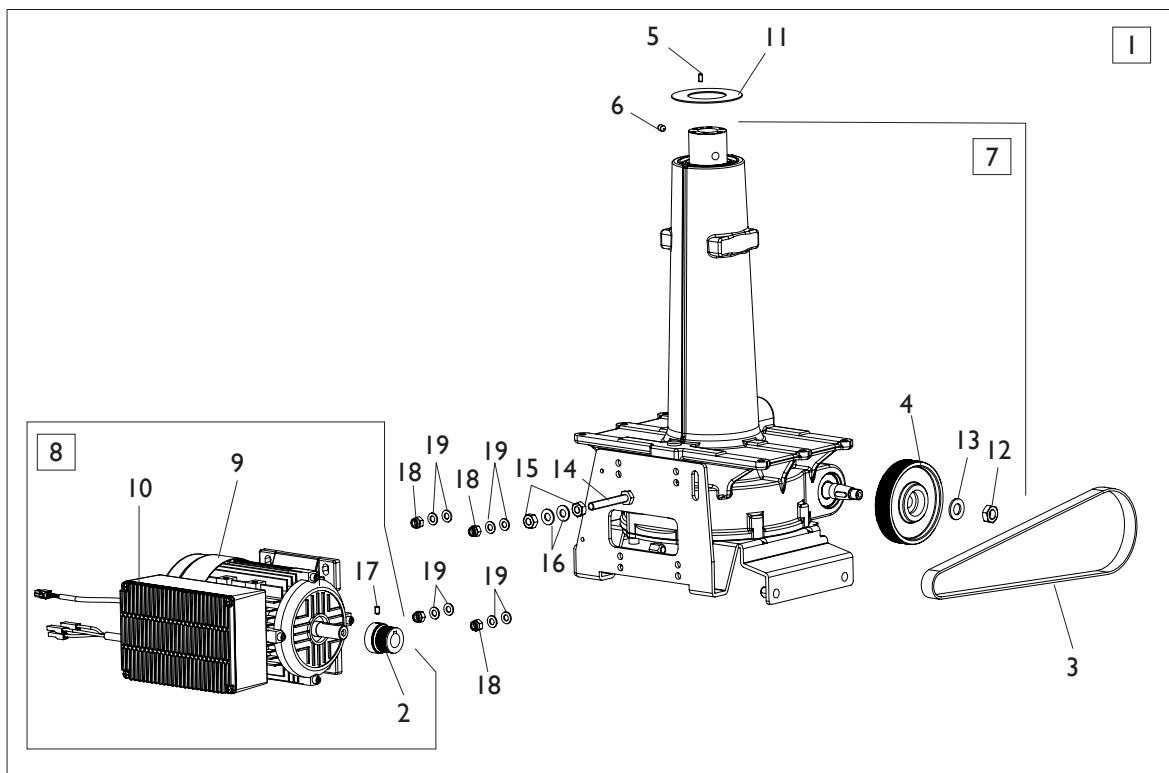
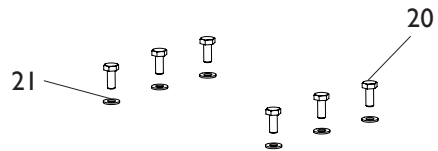
GRUPPO COMANDO STALLONATORE COMMAND BEAD GROUP



[TORNA AL COMPLESSIVO](#)
[RETURNS TO OVERALL](#)

| Rif. Ref. | Codice Code | Descrizione | Description |
|--------------|----------------|-------------------------------------|----------------------------------|
| 1 | 5-102041 | PULSANTIERA STALLONATORE A50 | COMMAND BEAD ASSEMBLY A50 |
| 1 | 5-121206 | PULSANTIERA STALLONATORE A55 | COMMAND BEAD ASSEMBLY A55 |
| 2 | 5-101632 | MANIGLIA CON VALVOLA | HANDLE WITH VALVE |
| 3 | 4-103563 | CARTER PULSANTIERA | COVER |
| 4 | 3-02125 | VALVOLA | VALVE |
| 5 | 5-102724 | COMANDO BLOCC. BRACCIO ORIZZ. | COMMAND HORIZONTAL ARM |
| 6 | 5-103902 | LAMIERA PULSANTIERA A50 | PLATE A50 |
| 7 | 5-121317 | LAMIERA PULSANTIERA A55 | PLATE A55 |
| 8 | 4-103803 | ADESIVO PULSANTIERA | COMMAND LABEL |
| 9 | 2-03048 | VTBEI M5X18 | SCREW M5X18 |
| 10 | 2-80003 | VTCEI M4X20 | HEXAGON SOCKET HEAD SCREW M4X20 |
| 11 | 2-00144 | DADO ES.M5 | HEXAGON NUT M5 |
| 12 | 2-00210 | RONDELLA D.5 | WASHER D.5 |
| 13 | 2-00209 | RONDELLA D.4 | WASHER D.4 |
| 14 | 5-102725 | COMANDO STALLONATORE CPL. | BEAD COMMAND ASSEMBLY |
| 15 | 3-00218 | RACCPN-L-G1/8C-T8 | L-FITTING-G1/8C-T8 |
| 16 | 3-00049 | RACCPN-LO-G1/8G-T8 | LO-FITTING-G1/8G-T8 |
| 17 | 3-00183 | SILENZIATORE 1/8 | SILENCER 1/8 |
| 18 | 3-01642 | VALVOLA COMANDO STALLONATORE | BEAD COMMAND VALVE |
| 19 | 3-03029 | POMOLO | KNOB |

GRUPPO RIDUTTORE CON MOTORE GROUP GEARBOX WITH MOTOR



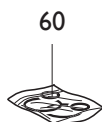
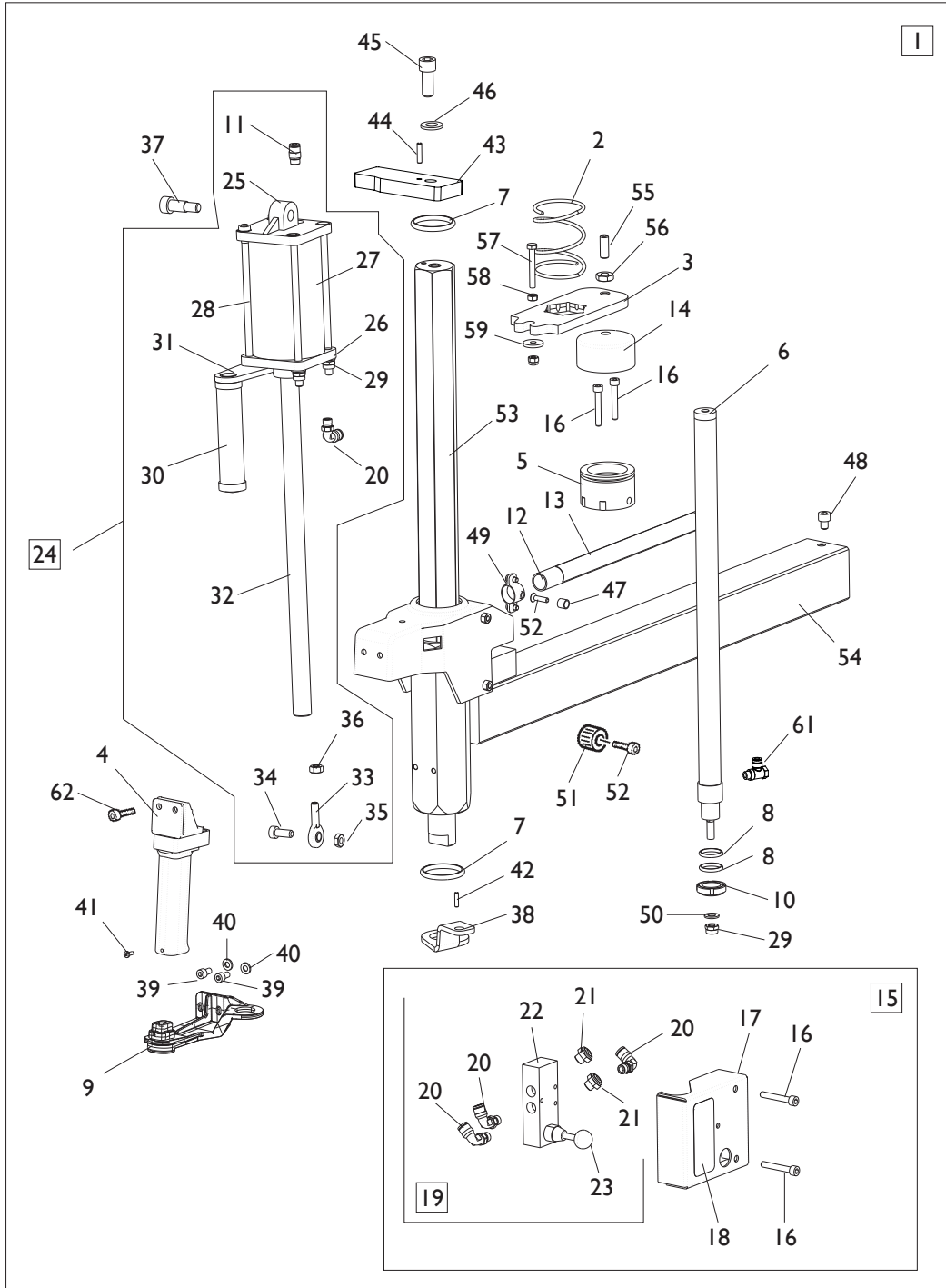
[TORNA AL COMPLESSIVO](#)
[RETURNS TO OVERALL](#)

| Rif. Ref. | Codice Code | Descrizione | Description |
|--------------|----------------|--|--|
| 1 | 5-104041 | RIDUTTORE CON MOTORE 230V | GEARBOX WITH MOTOR 230V |
| 1 | 5-104042 | RIDUTTORE CON MOTORE 115V | GEARBOX WITH MOTOR 115V |
| 2 | 4-104329 | PULEGGIA MOTORE 50/60HZ | MOTOR PULLEY 50/60HZ |
| 3 | 3-01649 | CINGHIA 50/60HZ | BELT 50/60HZ |
| 4 | 354082 | PULEGGIA RIDUTTORE | GEARBOX PULLEY |
| 5 | 2-00850 | VSTEI M5X10 | SCREW M5X10 |
| 6 | 2-71364 | VSTEI M8X12 | SCREW M8X12 |
| 7 | 5-105535 | RIDUTTORE CPL. 115/230V (NO MOTORE) | GEARBOX ASSEMBLY 115/230V (NO MOTOR) |
| 8 | 5-104966 | MOTOINV. + CAVI 230V/1/50-60HZ | MOTOR WITH CABLE 230V/1/50-60HZ |
| 8 | 5-103599 | MOTOINV. + CAVI 115V/1/60HZ | MOTOR WITH CABLE 115V/1/60HZ |
| * 8 | 5-107591 | MOTOINV. + CAVI 115V CCSAUS | MOTOR WITH CABLE 115V CCSAUS |
| 9 | 4-113412 | MOTOINV. 115-230V (NO SCHEDA) | MOTOR 115-230V (NO P.C. BOARD) |
| 10 | 4-115395 | SCHEDA INVERTER+ FILTRO 230V 190HZ | INVERTER PC.BOARD + FILTER 230V 190HZ |
| 10 | 4-111585 | SCHEDA INVERTER 115V 190HZ | INVERTER PC.BOARD 115V 190HZ |
| * 10 | 4-121509 | SCHEDA INVERTER 115V CCSAUS | INVERTER PC.BOARD 115V CCSAUS |
| 11 | 4-100767 | COPERTURA AUTOCENTRANTE | TURNTABLE COVER |
| 12 | 2-00941 | DADO ES. M14 | HEXAGON NUT M14 |
| 13 | 2-00215 | RONDELLA D.14 | WASHER D.14 |
| 14 | 2-00384 | VTE M10X70 | HEXAGON HEAD SCREW M10X70 |
| 15 | 2-91726 | DADO ES. M10 | HEXAGON NUT M10 |
| 16 | 2-00213 | RONDELLA D.10 | WASHER D.10 |
| 17 | 2-00544 | VSTEI M6X10 | SCREW M6X10 |
| 18 | 2-01020 | DADO ES.A. M8 | AUTOLOCKING HEX. NUT M8 |
| 19 | 2-01299 | RONDELLA D.9X24X2 | WASHER D.9X24X2 |
| 20 | 2-00380 | VTE M10X25 | HEXAGON HEAD SCREW M10X25 |
| 21 | 2-02494 | RONDELLA D.10 | WASHER D.10 |

*** Solo per Canada
Only for Canada**

GRUPPO BRACCIO UTENSILE

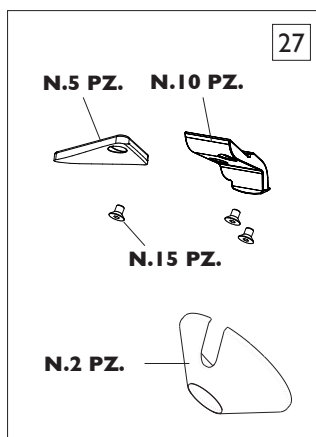
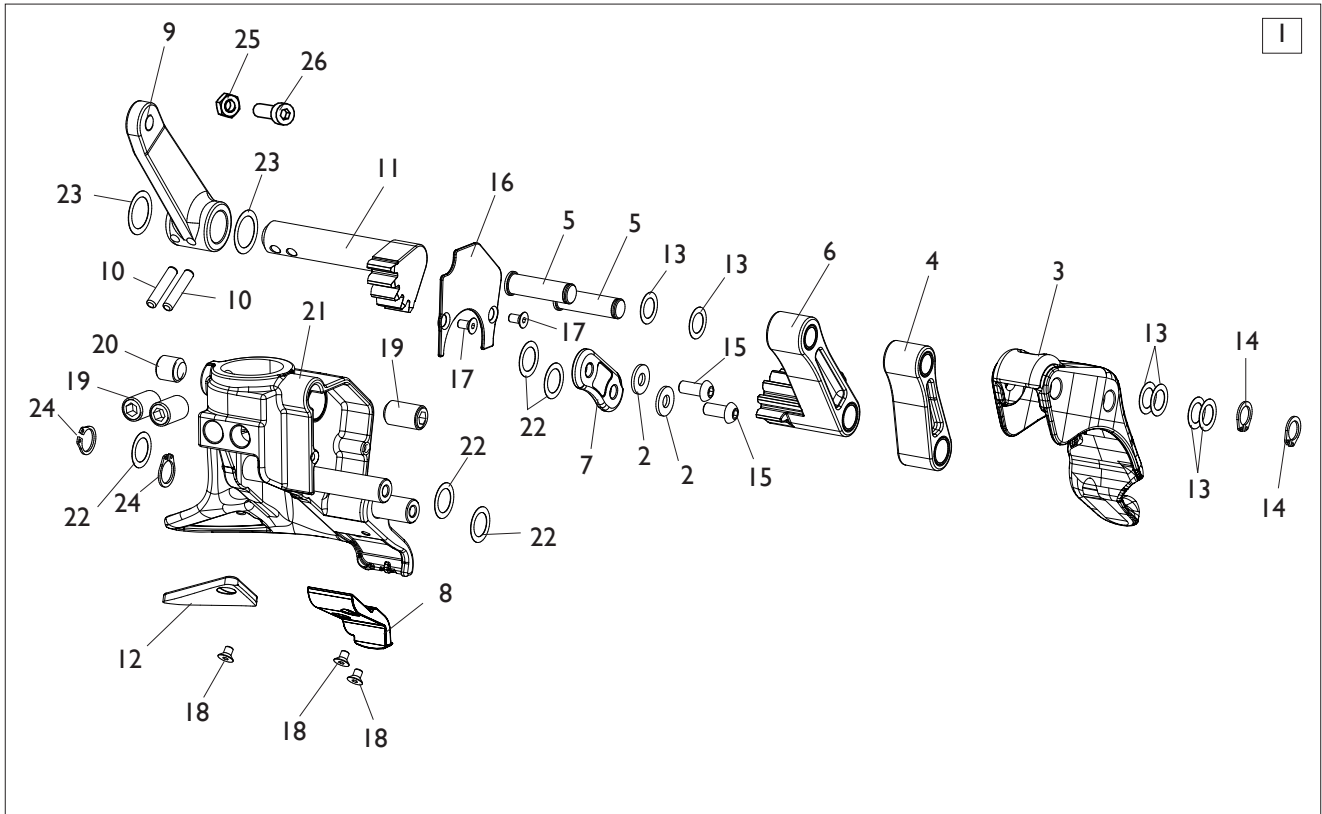
TOOL ARM GROUP



[TORNA AL COMPLESSIVO](#)
[RETURNS TO OVERALL](#)

| Ref. | Code | Descrizione | Description |
|------|----------|---------------------------------|----------------------------------|
| 1 | 5-101253 | BRACCIO ORIZZONTALE CPL. | HORIZONTAL ARM ASSEMBLY |
| 2 | 4-132651 | MOLLA D.57,2X3,7X73 | SPRING D.57,2X3,7X73 |
| 3 | 4-103899 | PIASTRA BLOCCAGGIO VERTICALE | VERTICAL LOCKING PLATE |
| 4 | 5-101479 | RUBINETTO CON MANIGLIA | HANDLE WITH VALVE |
| 5 | 5-101254 | PISTONE BLOCC.VERTICALE D.60X38 | VERTICAL LOCKING PISTON |
| 6 | 4-103895 | CILINDRO D.20X400 | CYLINDER D.20X400 |
| 7 | 444613 | O-RING D.37,47X5,34 | O-RING D.37,47X5,34 |
| 8 | 441728 | O-RING D.18,64X3,53 | O-RING D.18,64X3,53 |
| 9 | 5-101564 | SUPPORTO MANIGLIA CON VALVOLA | HANDLE SUPPORT WITH VALVE |
| 10 | 440946 | GHIERA AUTOBLOCCANTE M20XI | GEAR M20XI |
| 11 | 3-00461 | RACCPN-D-G1/8G-T6 | D-FITTING-G1/8G-T6 |
| 12 | 4-103887 | TUBO GUIDA D.20X280 | GUIDE D.20X280 |
| 13 | 4-103901 | ADESIVO POLLICI 12-30" | LABEL 12-30" |
| 14 | 326537 | CILINDRO D.60 | CYLINDER D.60 |
| 15 | 5-101255 | VALVOLA SMONTAGGIO CPL. | DEMOUNTING VALVE ASSEMBLY |
| 16 | 2-00314 | VTCEI M6X40 | HEXAGON SOCKET HEAD SCREW M6X40 |
| 17 | 4-103903 | LAMIERA SUPPORTO VALVOLA | VALVE PLATE |
| 18 | 4-103904 | ADESIVO MOVIMENTO UTENSILE | TOOL LABEL |
| 19 | 5-102723 | VALVOLA RIBALTAMENTO CPL. | TILTING VALVE ASSEMBLY |
| 20 | 3-00053 | RACCPN-LO-G1/8G-T6 | FITTING 1/8 |
| 21 | 3-00181 | SILENZIATORE 1/8 | SILENCER 1/8 |
| 22 | 3-00374 | VALVOLA RIBALTAMENTO 1/8 | TILTING VALVE 1/8 |
| 23 | 3-00711 | POMOLO D.20 M5 | KNOB D.20 M5 |
| 24 | 5-101277 | CILINDRO CPL. D.75X83 | CYLINDER ASSEMBLY D.75X83 |
| 25 | 361975 | FLANGIA POSTERIORE D.75 | REAR FLANGE D.75 |
| 26 | 361519 | FLANGIA ANTERIORE D.75 | FRONT FLANGE D.75 |
| 27 | 4-106258 | CAMICIA D.75X121 | LINER D.75X121 |
| 28 | 4-106257 | TIRANTE M8X155 | TIE-ROD M8X155 |
| 29 | 2-01137 | DADO ES.A. 8 | AUTOLOCKING HEXAGON NUT M8 |
| 30 | 4-104722 | MANOPOLA | HANDLE |
| 31 | 4-104224 | STAFFA ATTACCO MANIGLIA | HANDLE BRACKET |
| 32 | 4-103981 | STELO D.20X540 | STEM D.20X540 |
| 33 | 2-03391 | TERMINALE FILETTATO M8 | THREADED END M8 |
| 34 | 2-02301 | VTCEI M8X25 | HEXAGON SOCKET HEAD SCREW M8X25 |
| 35 | 2-91680 | DADO ES. M8 | HEXAGON NUT M8 |
| 36 | 2-00723 | DADO ES.M8 | HEXAGON NUT M8 |
| 37 | 4-103906 | VTCEI SPECIALE D.12X20 M10 | SPECIAL SCREW D.12X20 M10 |
| 38 | 4-103893 | PIASTRA AGGANCIAMENTO TORRETTA | TOOL BRACKET |
| 39 | 2-02817 | VTCEI M6X12 | HEXAGON SOCKET HEAD SCREW M6X12 |
| 40 | 2-00211 | RONDELLA D.6 | WASHER D.6 |
| 41 | 2-02887 | VATBIC D.3,5X13 | SCREW D.3,5X13 |
| 42 | 2-00973 | SPINA D.4X16 | PIN D.4X16 |
| 43 | 4-115295 | PIASTRA ATTACCO CILINDRO 114X50 | CYLINDER BRACKET 114X50 |
| 44 | 2-01058 | SPINA D.5X20 | PIN D.5X20 |
| 45 | 2-80101 | VTCEI M12X30 | HEXAGON SOCKET HEAD SCREW M12X30 |
| 46 | 2-00214 | RONDELLA D.12 | WASHER D.12 |
| 47 | 4-103897 | DISTANZIALE D.10X8,2X9 | SPACER D.10X8,2X9 |
| 48 | 2-01053 | VTCEI M8X10 | HEXAGON SOCKET HEAD SCREW M8X10 |
| 49 | 3-01656 | COLLARE M6 | COLLAR M6 |
| 50 | 2-00212 | RONDELLA D.8,4X16X1,6 | WASHER D.8,4X16X1,6 |
| 51 | 383372 | FERMO | STOP |
| 52 | 2-01295 | VTCEI M8X14 | HEXAGON SOCKET HEAD SCREW M8X14 |
| 53 | 4-115297 | BRACCIO VERTICALE | VERTICAL ARM |
| 54 | 4-107720 | BRACCIO ORIZZONTALE | HORIZONTAL ARM |
| 55 | 2-02586 | VTCEI M10X20 | HEXAGON SOCKET HEAD SCREW M10X20 |
| 56 | 2-00157 | DADO ES. M10 | HEXAGON NUT M10 |
| 57 | 2-00367 | VTE M6X45 | HEXAGON HEAD SCREW M6X45 |
| 58 | 2-01257 | DADO ES.A. M6 | AUTOLOCKING HEXAGON NUT M6 |
| 59 | 320574 | RONDELLA D.6,5X22X3 | RONDELLA D.6,5X22X3 |
| 60 | 262382 | KIT GUARNIZIONI CILINDRO D.75 | CYLINDER SEALS KIT D.75 |
| 61 | 4-112691 | REGOLATORE DI FLUSSO 1/8 | REGULATOR 1/8 |
| 62 | 2-00310 | VTCEI M6X20 | HEX.SOCKET HEAD SCREW M6X20 |

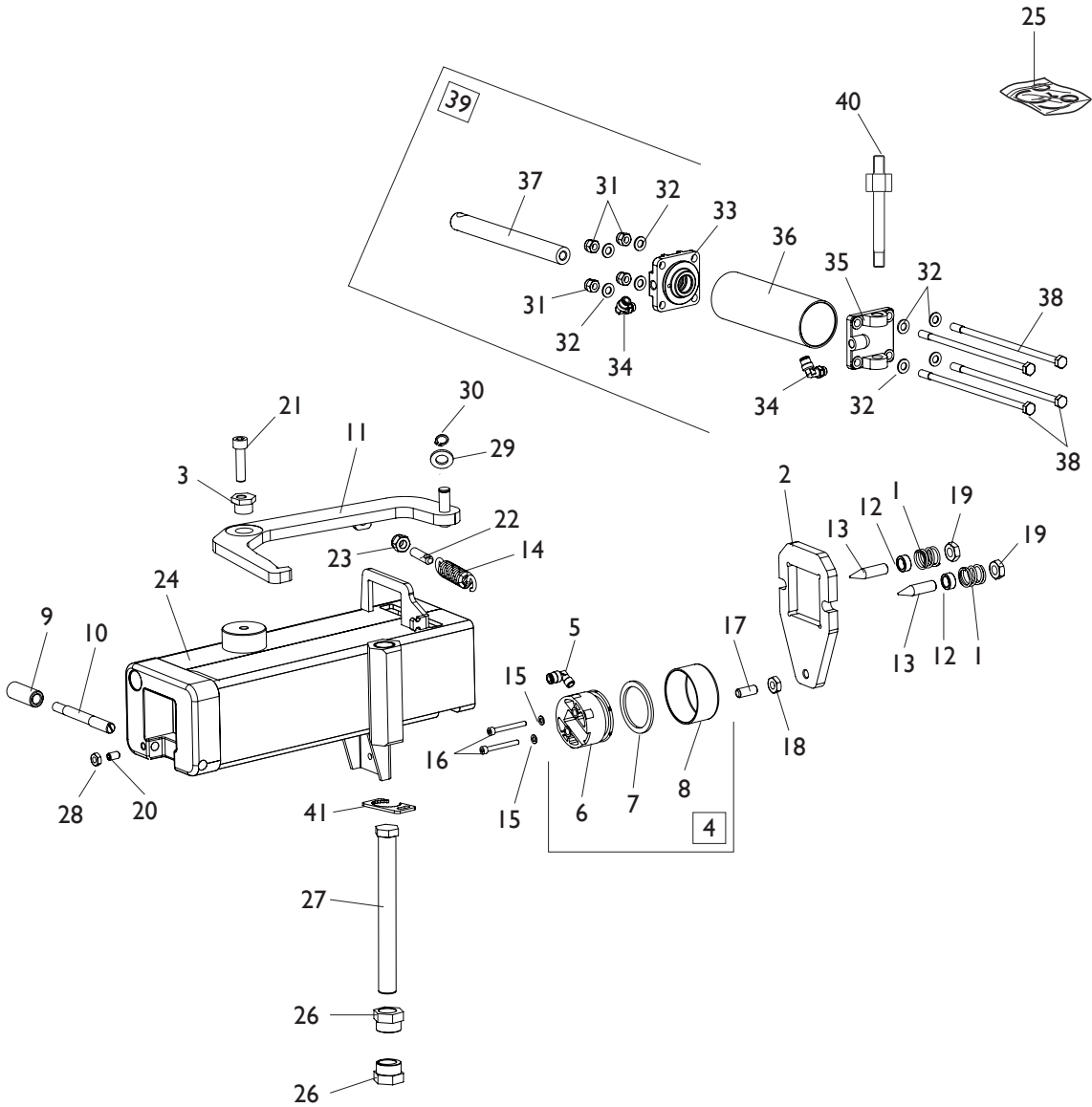
GRUPPO UTENSILE TOOL GROUP



[TORNA AL COMPLESSIVO](#)
[RETURNS TO OVERALL](#)

| Rif. Ref. | Codice Code | Descrizione | Description |
|-----------|-------------|-------------------------|--------------------------------------|
| 1 | 5-121452 | GRUPPO TORRETTA | HEAD ASSEMBLY |
| 2 | 453469 | RONDELLA D.6,3X14,8X1,5 | WASHER D.6,3X14,8X1,5 |
| 3 | 4-133384 | GANCIO | HOOK |
| 4 | 5-101265 | BIELLA | ROD |
| 5 | 4-103932 | PERNO ANTERIORE | FRONT PIN |
| 6 | 5-104772 | BIELLA | ROD |
| 7 | 4-115080 | STAFFA RINFORZO BIELLE | ROD BRACKET |
| 8 | 4-133385 | INSERTO | INSERT |
| 9 | 4-103256 | LEVA DI COMANDO | COMMAND LEVER |
| 10 | 2-03737 | SPINA D.5X24 | PLUG D.5X24 |
| 11 | 4-103264 | INGRANAGGIO DI COMANDO | COMMAND GEAR |
| 12 | 4-106611 | INSERTO | INSERT |
| 13 | 314589 | RONDELLA D.10X16X0,2 | WASHER D.10X16X0,2 |
| 14 | 2-00023 | SEEGER D.10 | SEEGER D.10 |
| 15 | 2-03409 | VTBEI M6X20 | ROUNDED HEX. SOCKET HEAD SCREW M6X20 |
| 16 | 4-106610 | COPERTURA INGRANAGGI | GEAR COVER |
| 17 | 2-72205 | VT SPEI M4X8 | CSK SCREW SOCKET M4X8 |
| 18 | 2-03438 | VT SPEI M4X6 | CSK SCREW SOCKET M4X6 |
| 19 | 2-02096 | VSTEI M12X20 | CSK SCREW SOCKET M12X20 |
| 20 | 2-01040 | VSTEI M12X12 | CSK SCREW SOCKET M12X12 |
| 21 | 4-133381 | TORRETTA CON PERNI | HEAD BODY WITH PINS |
| 22 | 4-103928 | RONDELLA D.12,2X18X0,2 | WASHER D.12,2X18X0,2 |
| 23 | 4-104696 | RONDELLA D.16X22X0,2 | WASHER D.16X22X0,2 |
| 24 | 2-00025 | SEEGER D.12 | SEEGER D.12 |
| 25 | 2-02301 | VTCEI M8X25 | HEX. SOCKET HEAD SCREW M8X25 |
| 26 | 2-91680 | DADO ES. M8 | HEXAGON NUT M8 |
| 27 | 5-106922 | KIT INSERTI | INSERTS KIT |

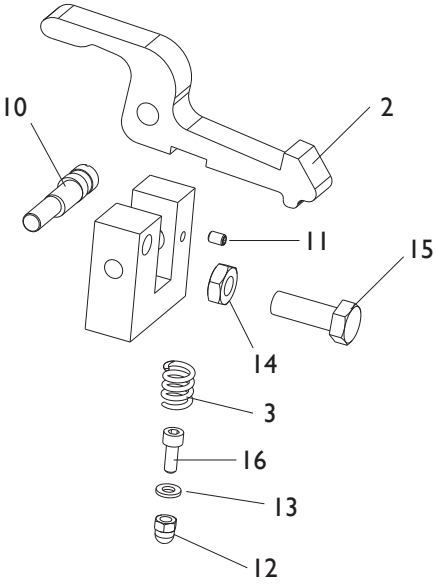
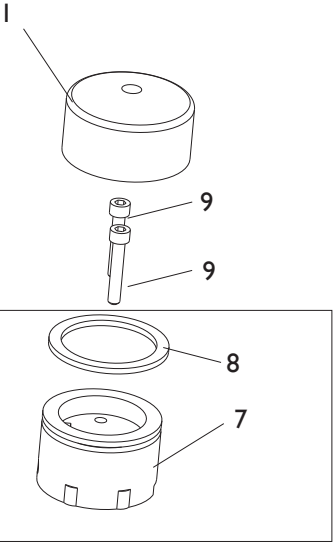
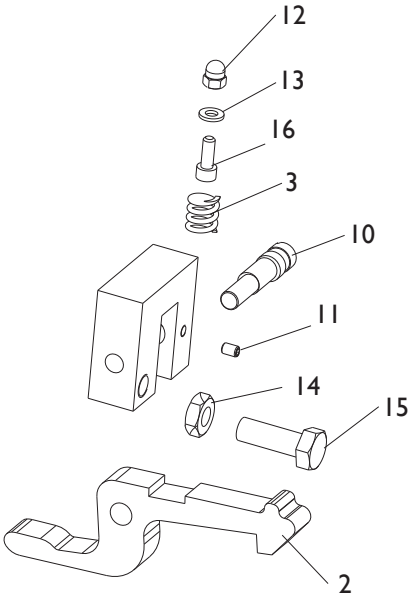
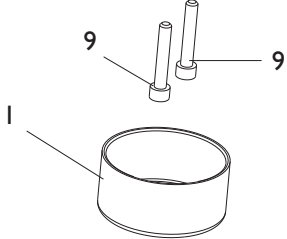
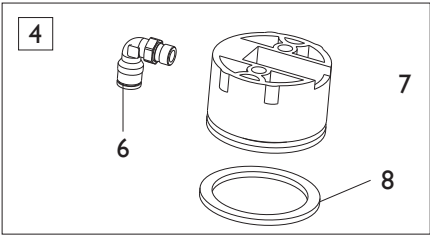
GRUPPO TESTATA HEAD GROUP



[TORNA AL COMPLESSIVO](#)
[RETURNS TO OVERALL](#)

| Rif. Ref. | Codice Code | Descrizione | Description |
|-----------|-------------|---------------------------------------|--------------------------------------|
| 1 | 439787 | MOLLA D.22,6X2,3X22 | SPRING D.22,6X2,3X22 |
| 2 | 4-102005 | PIASTRA BLOCCAGGIO ORIZZONTALE | HORIZONTAL LOCKING PLATE |
| 3 | 4-103907 | ESAGONO ECCENTRICO | ECCENTRIC HEXAGON |
| 4 | 5-101258 | PISTONE BLOCC. ORIZZONTALE | HORIZONTAL LOCKING PISTON |
| 5 | 3-01181 | RACCPN-DOPPIO-LO-G1/8C-T6-T6 | LO-DOUBLE FITTING-G1/8C-T6-T6 |
| 6 | 443077 | PISTONE D.60X38 | PISTON D.60X38 |
| 7 | 443078 | GUARNIZIONE D.60X47,6X6,35 | SEAL D.60X47,6X6,35 |
| 8 | 326537 | CILINDRO D.60 | CYLINDER D.60 |
| 9 | 4-102007 | RULLO | ROLLER |
| 10 | 4-102006 | PERNO ECCENTRICO | ECCENTRIC PIN |
| 11 | 4-103985 | GANCIO TESTATA | HEAD HOOK |
| 12 | 339803 | BOCCOLA D.12,1X18X8 | BUSH D.12,1X18X8 |
| 13 | 341836 | VITE SPECIALE M12X50 | SPECIAL SCREW M12X50 |
| 14 | 5-104823 | KIT MOLLA CON PERNO | SPRING WITH PIN |
| 15 | 2-00210 | RONDELLA D.5 | WASHER D.5 |
| 16 | 2-02132 | VTCEI 1/2F M5X45 | HEXAGON SOCKET HEAD SCREW 1/2F M5X45 |
| 17 | 2-01291 | VSTEI M10X25 | SCREW M10X25 |
| 18 | 2-00157 | DADO ES. M10 | HEXAGON NUT M10 |
| 19 | 2-00158 | DADO ES. M12 | HEXAGON NUT M12 |
| 20 | 2-01907 | VSTEI M8X14 | SCREW M8X14 |
| 21 | 2-80019 | VTCEI M10X40 | HEXAGON SOCKET HEAD SCREW M10X40 |
| 22 | 4-103989 | PERNO AGGANCIO MOLLA | PIN |
| 23 | 2-01019 | DADO ES.A. M10 | AUTOLOCKING HEXAGON NUT M10 |
| 24 | 5-101170 | SUPPORTO BRACCIO CON BOCCOLE | ARM SUPPORT WITH BUSH |
| 25 | 5-101641 | KIT GUARNIZIONI CILINDRO RIB. BRACCIO | SEALS KIT TILTING CYLINDER ARM |
| 26 | 4-103703 | ECCENTRICO | ECCENTRIC |
| 27 | 4-103704 | PERNO BRACCIO ORIZZONTALE | PIN HORIZONTAL ARM |
| 28 | 2-00156 | DADO ES. M8 | HEXAGON NUT M8 |
| 29 | 2-00214 | RONDELLA D.12 | WASHER D.12 |
| 30 | 2-00025 | SEEGER D.12 | SEEGER D.12 |
| 31 | 2-01020 | DADO ES.A. M8 | AUTOLOCKING HEXAGON NUT M8 |
| 32 | 2-00212 | RONDELLA D.8,4X16X1,6 | WASHER D.8,4X16X1,6 |
| 33 | 356491 | FLANGIA ANTERIORE D.50 | FRONT FLANGE D.50 |
| 34 | 3-00053 | RACCPN-LO-G1/8-T6 | LO-FITTING G1/8-T6 |
| 35 | 356480 | FLANGIA POSTERIORE D.50 | REAR FLANGE D.50 |
| 36 | 4-103837 | CAMICIA D.50X158 | LINER D.50X158 |
| 37 | 4-103839 | STELO D.20X191 | STEM D.20X191 |
| 38 | 4-103838 | TIRANTE M8X192 | TIE ROD M8X192 |
| 39 | 5-101237 | CILINDRO RIBALTAMENTO BRACCIO | TILTING CYLINDER ARM |
| 40 | 4-103840 | PERNO FULCRO CILINDRO | CYLINDER FULCRUM PIN |
| 41 | 4-103705 | LAMIERA FERMO ECCENTRICO | ECCENTRIC PLATE |

GRUPPO BLOCCAGGIO STALLONATORE BEAD LOCKING GROUP

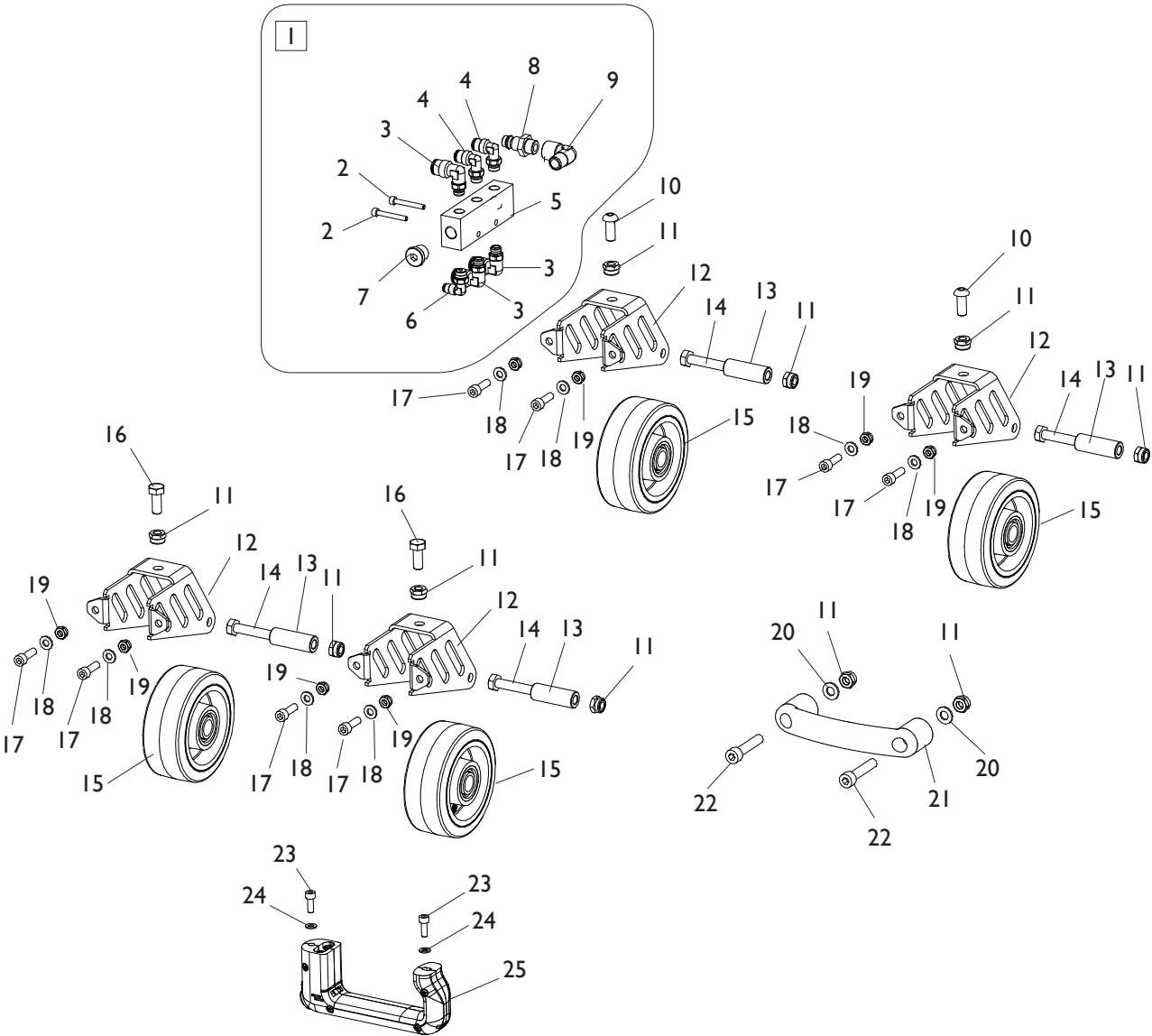


[TORNA AL COMPLESSIVO](#)
[RETURNS TO OVERALL](#)

| Rif. Ref. | Codice Code | Descrizione | Description |
|--------------|----------------|------------------------------------|--------------------------------------|
| 1 | 326537 | CILINDRO D.60 | CYLINDER D.60 |
| 2 | 4-104869 | GANCIO BLOCCAGGIO STALLONATORE | BEAD LOCKING HOOK |
| 3 | 4-104890 | MOLLA D.16X20X2,5 | SPRING D.16X20X2,5 |
| 4 | 5-101580 | PISTONE SUP. BLOCC. STALLATONATORE | BEAD UPPER PISTON |
| 5 | 5-101581 | PISTONE INF. BLOCC. STALLATONATORE | BEAD LOWER PISTON |
| 6 | 3-00220 | RACCPN-L-G1/8C-T4 | L-FITTING-G1/8C-T4 |
| 7 | 443077 | PISTONE D.60X38 | PISTON D.60X38 |
| 8 | 443078 | GUARNIZIONE D.60X47,6X6,35 | SEAL D.60X47,6X6,35 |
| 9 | 2-01266 | VTCEI 1/2F M6X35 | HEXAGON SOCKET HEAD SCREW 1/2F M6X35 |
| 10 | 4-104870 | PERNO ECCENTRICO | ECCENTRIC PIN |
| 11 | 2-00543 | VSTEI M6X8 | SCREW M6X8 |
| 12 | 2-00104 | DADO ES. CIECO M6 | DADO ES. M6 |
| 13 | 2-02037 | VTCEI M5X14 | HEXAGON SOCKET HEAD SCREW M5X14 |
| 14 | 2-91640 | DADO ES. M12 | HEXAGON NUT M12 |
| 15 | 2-01225 | VTE M12X25 | HEXAGON HEAD SCREW M12X25 |
| 16 | 2-00210 | RONDELLA D.5 | WASHER D.5 |

GRUPPO BASCULAMENTO ART. 55

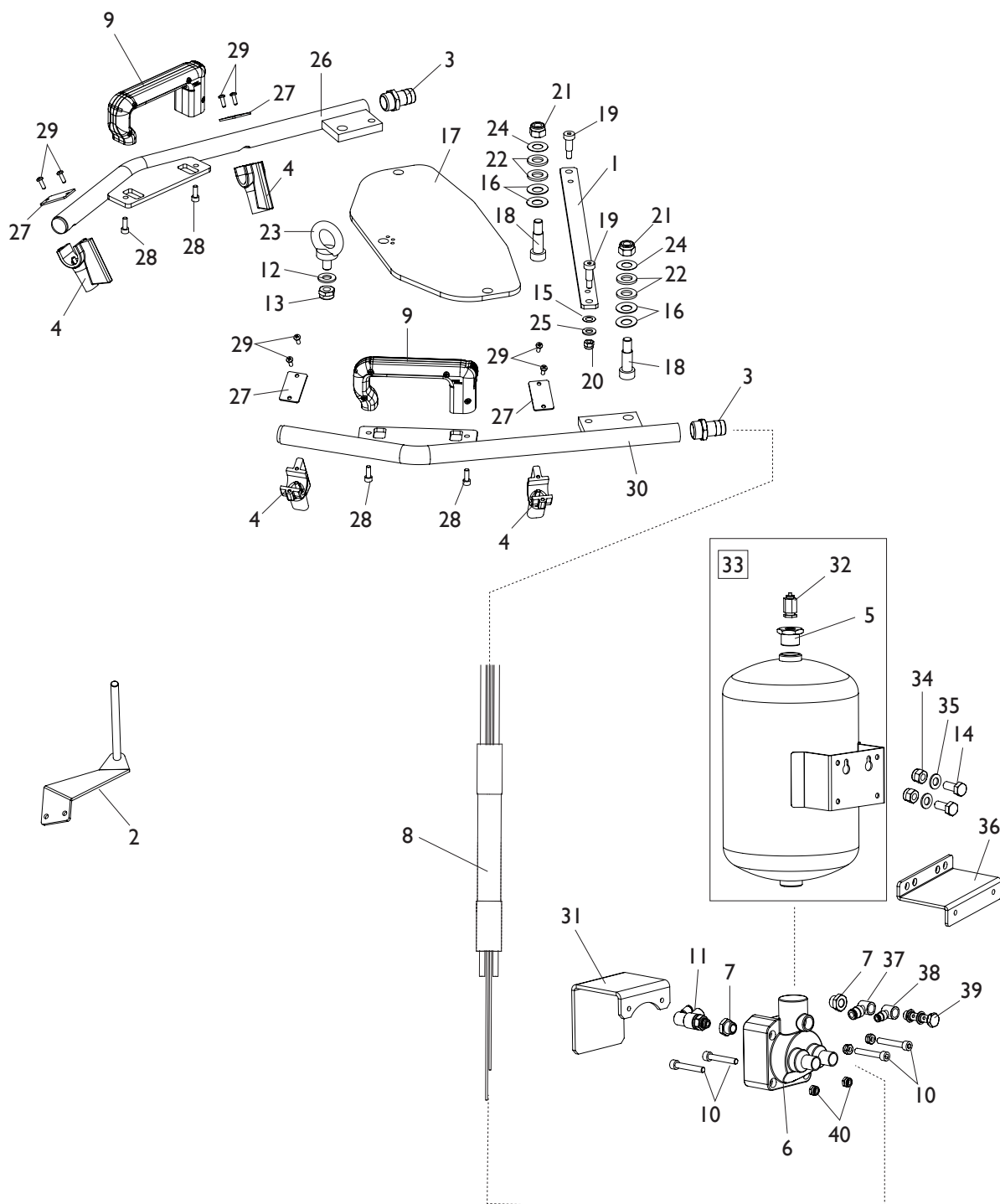
ART.55 MOVABLE GROUP



[TORNA AL COMPLESSIVO](#)
[RETURNS TO OVERALL](#)

| Rif. Ref. | Codice Code | Descrizione | Description |
|-----------|-------------|-----------------------------------|---------------------------------|
| 1 | 5-106374 | GRUPPO ALIMENTAZIONE | SUPPLY ASSEMBLY |
| 2 | 2-91668 | VTCEI M4X30 | HEXAGON SOCKET HEAD SCREW M4X30 |
| 3 | 3-00049 | RACCPN-LO-G1/8G-T8 | LO-FITTING-G1/8G-T8 |
| 4 | 3-00053 | RACCPN-LO-G1/8G-T6 | FITTING 1/8 |
| 5 | 3-03058 | BLOCCETTO RIPARTITORE | BLOCK |
| 6 | 3-00054 | RACCPN-LO-G1/8-T4 | LO-FITTING-G1/8-T4 |
| 7 | 437642 | TAPPO G1/4 | CAP G1/4 |
| 8 | 3-00086 | RACCPN-D-G1/4-GR7 | D-FITTING-G1/4-GR7 |
| 9 | 3-00136 | RACCPN-GIUNZIONE-L-G1/4C-G1/4 M/F | L-FITTING-G1/4C-G1/4 M/F |
| 10 | 2-02161 | VTBEI M8X20 | SCREW M8X20 |
| 11 | 2-01137 | DADO ES.A. 8 | AUTOLOCKING HEXAGON NUT M8 |
| 12 | 4-119025 | SUPPORTO RUOTA | WHEEL SUPPORT |
| 13 | 4-133224 | PERNO RUOTA D.15X42 | WHEEL PIN D.15X42 |
| 14 | 2-80039 | VTE M8X60 | HEXAGON HEAD SCREW M8X60 |
| 15 | 3-10152 | RUOTA D.100X40 | WHEEL D.100X40 |
| 16 | 2-02047 | VTE M8X20 | HEXAGON HEAD SCREW M8X20 |
| 17 | 2-00310 | VTCEI M6X20 | HEXAGON SOCKET HEAD SCREW M6X20 |
| 18 | 2-00211 | RONDELLA D.6 | WASHER D.6 |
| 19 | 2-01979 | DADO ES.A. M6 | AUTOLOCKING HEXAGON NUT M6 |
| 20 | 2-00212 | RONDELLA D.8,4X16X1,6 | WASHER D.8,4X16X1,6 |
| 21 | 458702 | MANIGLIA A PONTE I.117 D.8 | HANDLE D.8 |
| 22 | 2-71332 | VTCEI M8X40 | HEXAGON SOCKET HEAD SCREW M8X40 |
| 23 | 2-02037 | VTCEI M5X14 | HEXAGON SOCKET HEAD SCREW M5X14 |
| 24 | 2-00210 | RONDELLA D.5 | WASHER D.5 |
| 25 | 5-101632 | MANIGLIA CON VALVOLA | HANDLE WITH VALVE |

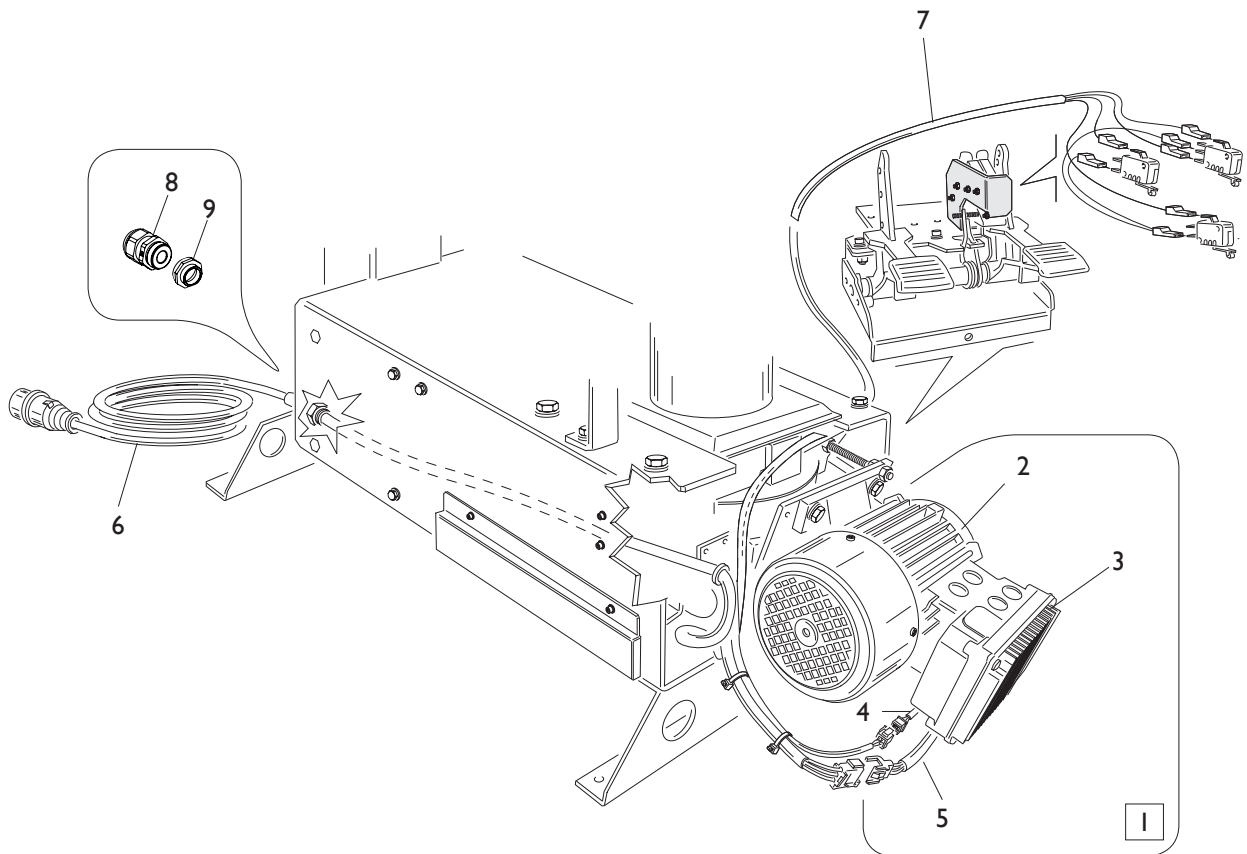
GRUPPO T.I. SYSTEM T.I. SYSTEM GROUP



[TORNA AL COMPLESSIVO](#)
[RETURNS TO OVERALL](#)

| Rif. Ref. | Codice Code | Descrizione | Description |
|-----------|-------------|----------------------------|--|
| 1 | 362122 | TIRANTE | TIE ROD |
| 2 | 4-105016 | STAFFA T.I. | T.I. BRACKET |
| 3 | 3-00008 | RACCORDO-RESCA G1/2-T17 | RESCA FITTING G1/2 T17 |
| 4 | 462124 | UGELLO | NOZZLE |
| 5 | 442239 | RIDUZIONE M/F 3/8 | FITTING M/F 3/8 |
| 6 | 243203 | VALVOLA DI SPARO | VALVE FIRING |
| 7 | 3-00269 | RACCPN-RIDUZIONE-G1/4-1/8F | FITTING-G1/4-1/8F |
| 8 | 5-103624 | TRECCIA TUBI PNEUMATICI | BRAIDED PNEUMATIC TUBES |
| 9 | 5-101632 | MANIGLIA | HANDLE |
| 10 | 2-94006 | VTCEI 1/2 M6X40 | CIRCULAR SOCKET HEAD SCREW M6X40 |
| 11 | 3-01175 | VALVOLA | VALVE |
| 12 | 2-00213 | RONDELLA D.13 | WASHER D.13 |
| 13 | 2-71525 | DADO ES.A. M10 | AUTOLOCKING HEX. NUT M10 |
| 14 | 2-02047 | VTE M8X20 | HEXAGON SOCKET HEAD SCREW M8X20 |
| 15 | 2-02247 | RONDELLA ELASTICA D.8,4X15 | ELASTIC WASHER D.8,4X15 |
| 16 | 2-03088 | MOLLA A TAZZA | WASHER |
| 17 | 362121 | PIASTRA CENTRALE | CENTRAL PLATE |
| 18 | 2-03090 | VSTCCE M10 | CIRCULAR SOCKET HEAD SCREW M10 |
| 19 | 2-03091 | VSTCCE M6 | CIRCULAR SOCKET HEAD SCREW M6 |
| 20 | 2-01257 | DADO ES.N.A. M6 | NORMAL AUTOLOCKING HEXAGON NUT M6 |
| 21 | 2-01019 | DADO ES.N.A. M10 | NORMAL AUTOLOCKING HEXAGON NUT M10 |
| 22 | 2-00214 | RONDELLA D.12 | WASHER D.12 |
| 23 | 2-02109 | GOLFARE M10 | JOINT M10 |
| 24 | 462117 | RONDELLA D.12X24X0,5 | WASHER D.12X24X0,5 |
| 25 | 2-00211 | RONDELLA D.6 | WASHER D.6 |
| 26 | 262127 | BRACCIO DX | ARM DX |
| 27 | 362123 | PIASTRA FISSAGGIO UGELLO | NOZZLE PLATE |
| 28 | 2-02037 | VTCEI M5X14 | CIRCULAR SOCKET HEAD SCREW M5X14 |
| 29 | 2-03121 | VATCCIC D4X12 | SCREW TAPPING HEAD CUTTING CIRC. CROSS M4X12 |
| 30 | 262128 | BRACCIO SX | ARM SX |
| 31 | 3020962 | STAFFA PROTEZIONE VALVOLA | VALVE BRACKET |
| 32 | 3-00356 | VALVOLA CE | VALVE CE |
| 32 | 3-00278 | VALVOLA ASME | VALVE ASME |
| 33 | 262215 | SERBATOIO CE | TANK CE |
| 33 | 5-100559 | SERBATOIO ASME | TANK ASME |
| 34 | 2-01020 | DADO ES.N.A. M8 | NORMAL AUTOLOCKING HEXAGON NUT M8 |
| 35 | 2-00212 | RONDELLA D.8 | WASHER D.8 |
| 36 | 4-109615 | STAFFA SUPPORTO SERBATOIO | TANK BRACKET |
| 37 | 3-00515 | RACCPN-ANELLO-G1/8-T6 | FITTING-G1/8-T6 |
| 38 | 3-00514 | RACCPN-ANELLO-G1/8-T4 | FITTING-G1/8-T4 |
| 39 | 3-00075 | VITE FORATA DOPPIA G1/8 | SCREW TWO HOLES G1/8 |
| 40 | 2-01979 | DADO ES.A. M6 | AUTOLOCKING HEX. NUT M6 |

IMPIANTO ELETTRICO ELECTRICAL SYSTEM

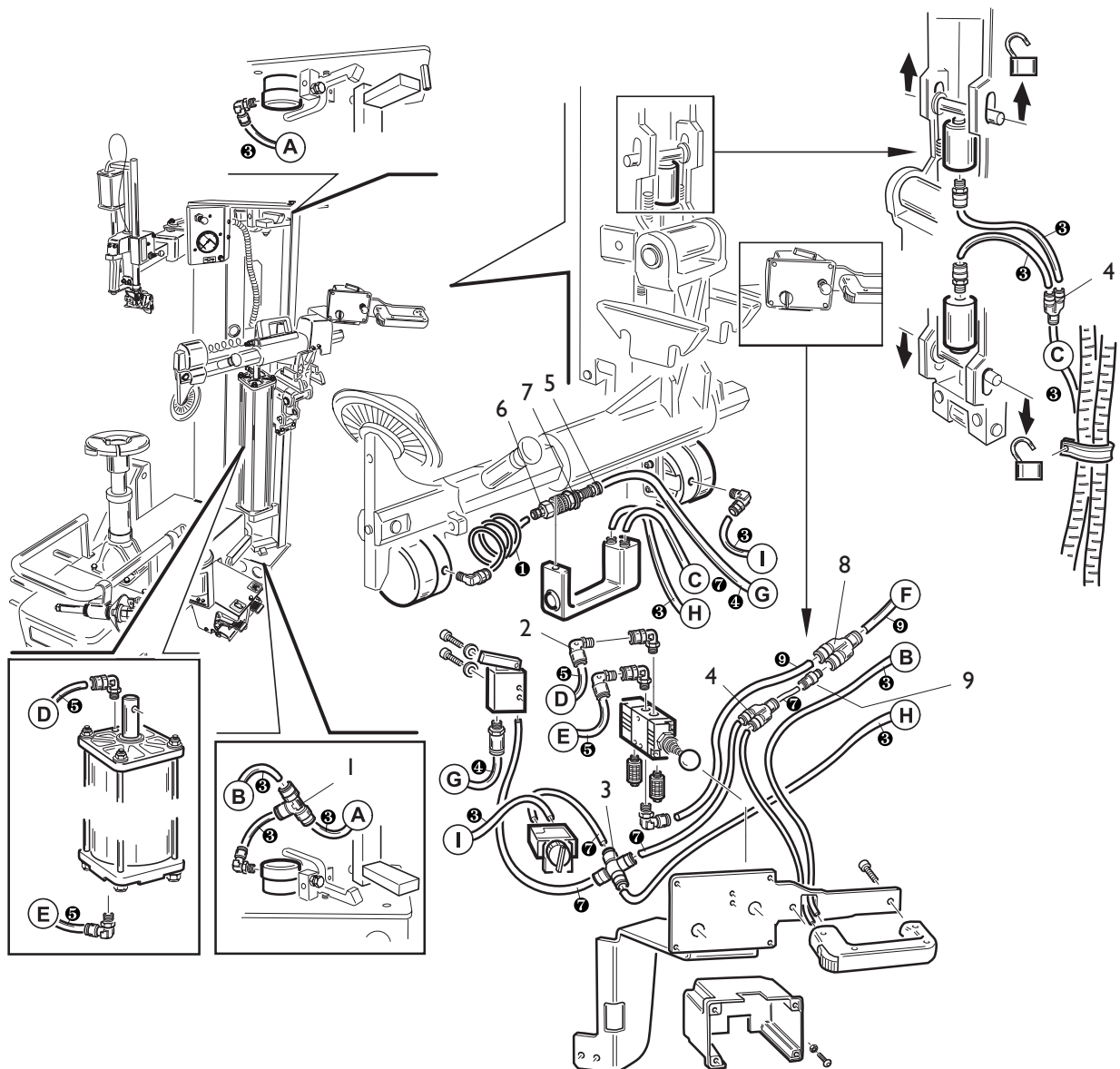


[TORNA AL COMPLESSIVO](#)
[RETURNS TO OVERALL](#)

| Rif. Ref. | Codice Code | Descrizione | Description |
|--------------|----------------|---|--|
| 1 | 5-104966 | MOTOINV. + CAVI 230V/1/50-60HZ | MOTOR WITH CABLE 230V/1/50-60HZ |
| 1 | 5-103599 | MOTOINV. + CAVI 115V/1/60HZ | MOTOR WITH CABLE 115V/1/60HZ |
| *1 | 5-107591 | MOTOINV. + CAVI 115V CCSAUS | MOTOR WITH CABLE 115V CCSAUS |
| 2 | 4-113412 | MOTOINV. 115-230V (NO SCHEDA) | MOTOR 115-230V (NO P.C. BOARD) |
| *2 | 4-121508 | MOTOINV. 115V CCSAUS (NO SK) | MOTOR 115V CCSAUS (NO P.C. BOARD) |
| 3 | 4-115395 | SCHEDA INVERTER+ FILTRO 230V 190HZ | INVERTER PC.BOARD + FILTER 230V 190HZ |
| 3 | 4-111585 | SCHEDA INVERTER 115V 190HZ | INVERTER PC.BOARD 115V 190HZ |
| *3 | 4-121509 | SCHEDA INVERTER 115V CCSAUS | INVERTER PC.BOARD 115V CCSAUS |
| 4 | 4-109895 | CAVO 4X0,5mm L. 400mm 115-230V | CABLE 4X0,5mm L. 400mm 115-230V |
| *4 | 4-121510 | CAVO L.400mm CCSAUS | CABLE L.400mm CCSAUS |
| 5 | 4-111587 | CAVO ALIMENT. L. 600mm 115-230V | SUPPLY CABLE L. 600mm 115-230V |
| *5 | 4-121511 | CAVO ALIM. 115V CCSAUS | SUPPLY CABLE 115V CCSAUS |
| 6 | 4-104526 | CAVO 3X2,5mm L. 3700mm 115-230V | CABLE 3X2,5mm L. 3700mm 115-230V |
| *6 | 4-121502 | CAVO 115V L.3950mm CCSAUS | CABLE 115V L.3950mm CCSAUS |
| 7 | 5-101195 | CAVO PEDALIERA 4X0,5mm L.2000mm | PEDAL CABLE 4X0,5mm L.2000mm |
| *7 | 4-121503 | CAVO PEDAL. L.2000mm CCSAUS | PEDAL CABLE L.2000mm CCSAUS |
| *8 | 3-03548 | PRESSAVAVO PG21 | CABLE GLAND |
| *9 | 3-03547 | RACC-DRITTO-M-F-PG16-21 | FITTING-M-F-PG16-21 |

*** Solo per Canada
Only for Canada**

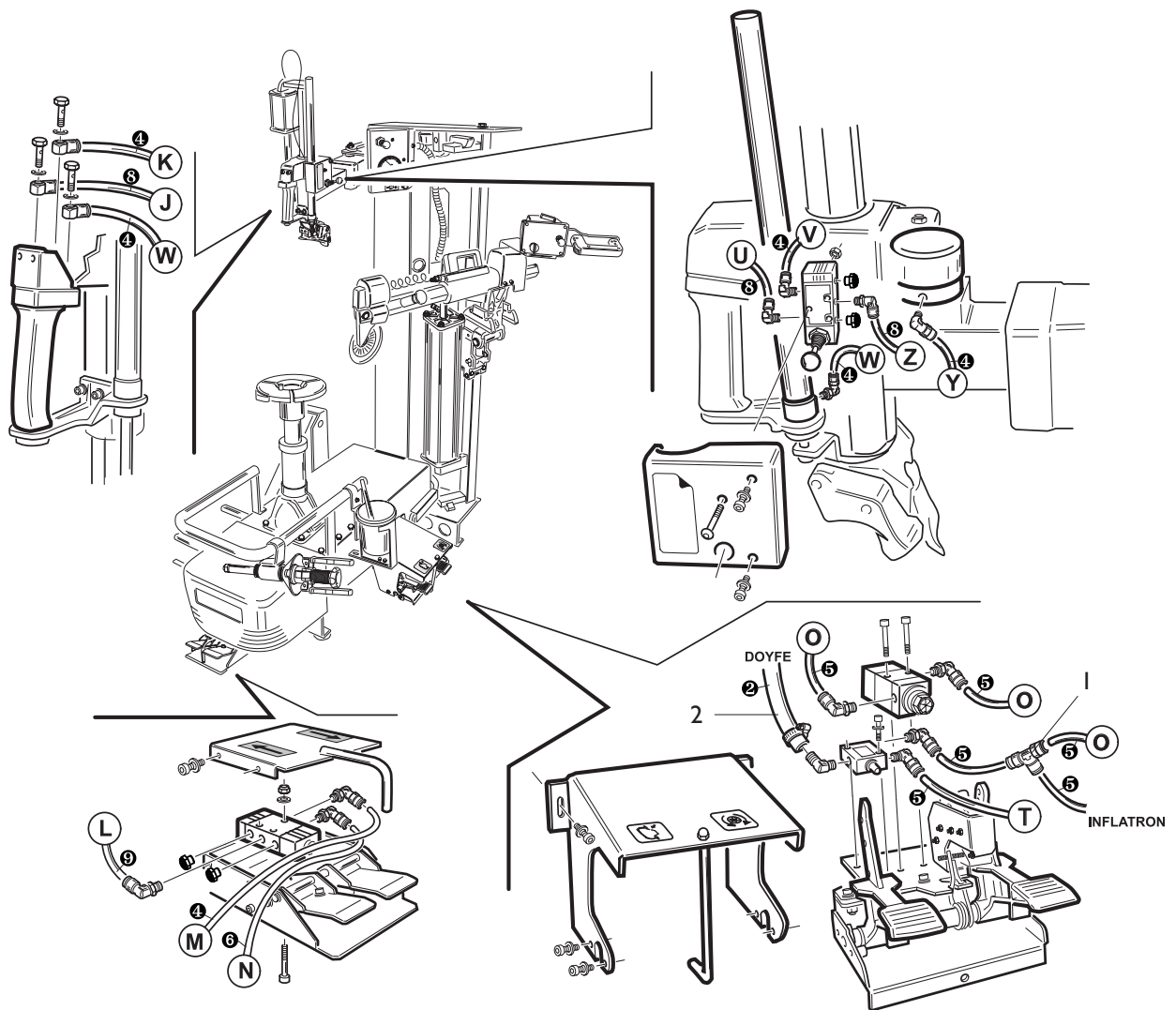
SCHEMA PNEUMATICO STALLONATORE BEAD PNEUMATIC SYSTEM



**TORNA AL COMPLESSIVO
RETURNS TO OVERALL**

| Rif. Ref. | Codice Code | Descrizione | Description |
|--------------|----------------|-----------------------------------|----------------------------------|
| 1 | 3-00023 | RACCPN-T-T4 | T-FITTING-T4 |
| 2 | 3-00150 | RACCPN-L-C8-T8 | L-FITTING-C8-T8 |
| 3 | 3-00020 | RACCPN-X-T4 | X-FITTING-T4 |
| 4 | 3-00238 | RACCPN-Y-T4 | Y-FITTING-T4 |
| 5 | 3-01645 | RACCPN-D-T6/4-GR5F | D-FITTING-T6/4-GR5F |
| 6 | 3-01644 | RACCPN-D-GR5F-1/8 INNESTO MASCHIO | D-FITTING-GR5F-1/8 MALE COUPLING |
| 7 | 3-00463 | RACCPN-D-G1/8G-T4 | D-FITTING-G1/8G-T4 |
| 8 | 3-00048 | RACCPN-Y-T8 | Y-FITTING-T8 |
| 9 | 3-00209 | RACCPN-D-C8-T6 | D-FITTING-C8-T6 |
| 1 | 4-103910 | TUBO A SPIRALE (7 SPIRE) | SPIRAL PIPE (7 SPIRAL) |
| 3 | 1-04035 | TUBO 4XI NERO | PIPE 4XI BLACK |
| 4 | 1-01684 | TUBO 6XI NERO | PIPE 6XI BLACK |
| 5 | 1-01683 | TUBO 8XI NERO | PIPE 8XI BLACK |
| 7 | 1-03471 | TUBO 4XI ROSSO | PIPE 4XI RED |
| 9 | 1-04000 | TUBO 8XI ROSSO | PIPE 8XI RED |

SCHEMA PNEUMATICO PEDALIERE/BR. ORIZZ. PNEUMATIC SYSTEM PEDALS/HORIZONTAL ARM

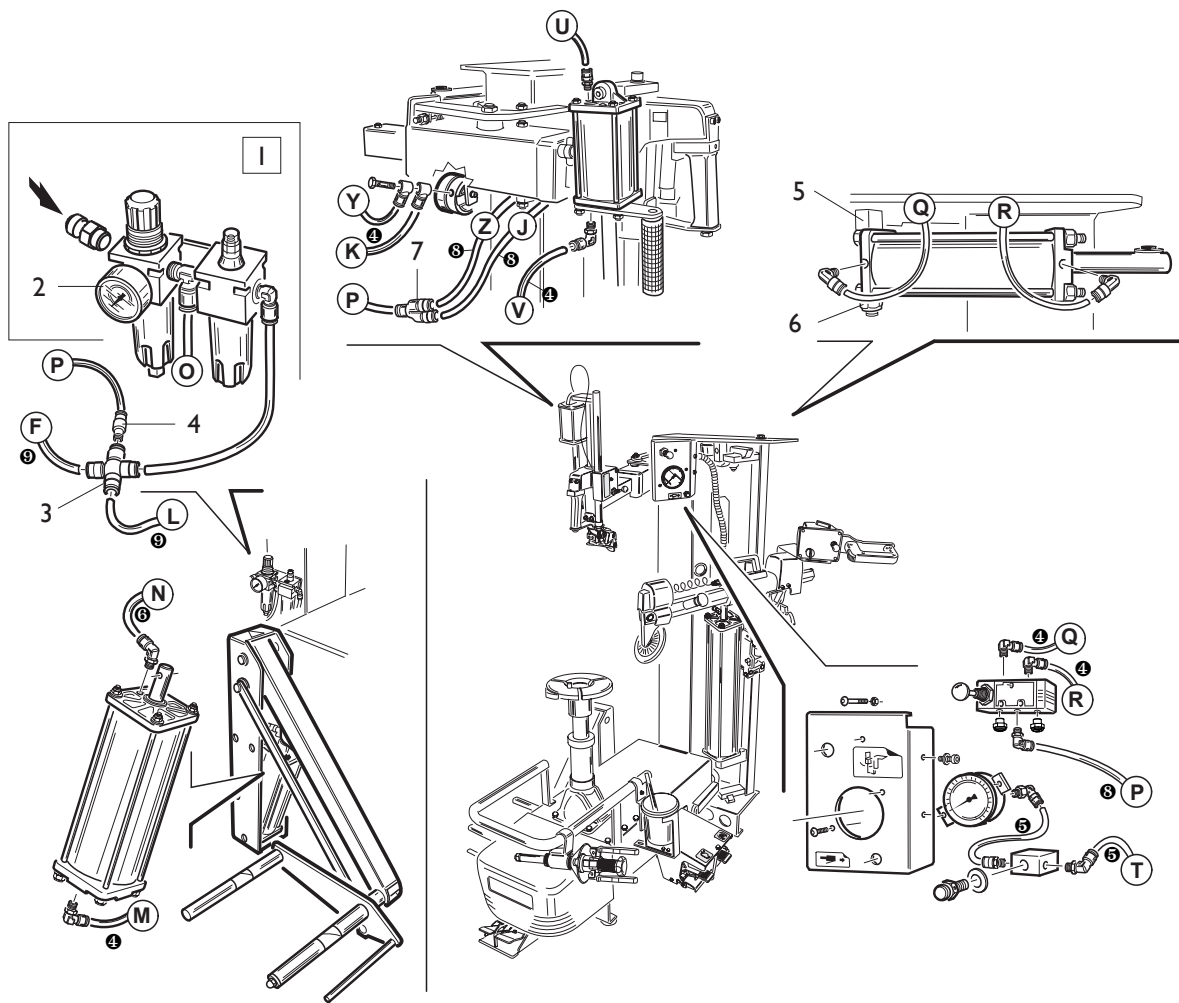


**TORNA AL COMPLESSIVO
RETURNS TO OVERALL**

| Rif. Ref. | Codice Code | Descrizione | Description |
|--------------|----------------|--------------------|-----------------|
| 1 | 3-00025 | RACCPN-T-T8 | T-FITTING-T8 |
| 2 | 5-101196 | TUBO DI GONFIAGGIO | INFLATION PIPE |
| 4 | 1-01684 | TUBO 6XI NERO | PIPE 6XI BLACK |
| 5 | 1-01683 | TUBO 8XI NERO | PIPE 8XI BLACK |
| 6 | 1-04036 | TUBO 6XI GIALLO | PIPE 6XI YELLOW |
| 8 | 1-04001 | TUBO 6XI ROSSO | PIPE 6XI RED |
| 9 | 1-04000 | TUBO 8XI ROSSO | PIPE 8XI RED |

SCHEMA PNEUM. UTENSILE/SOLLEVAT. ART.50

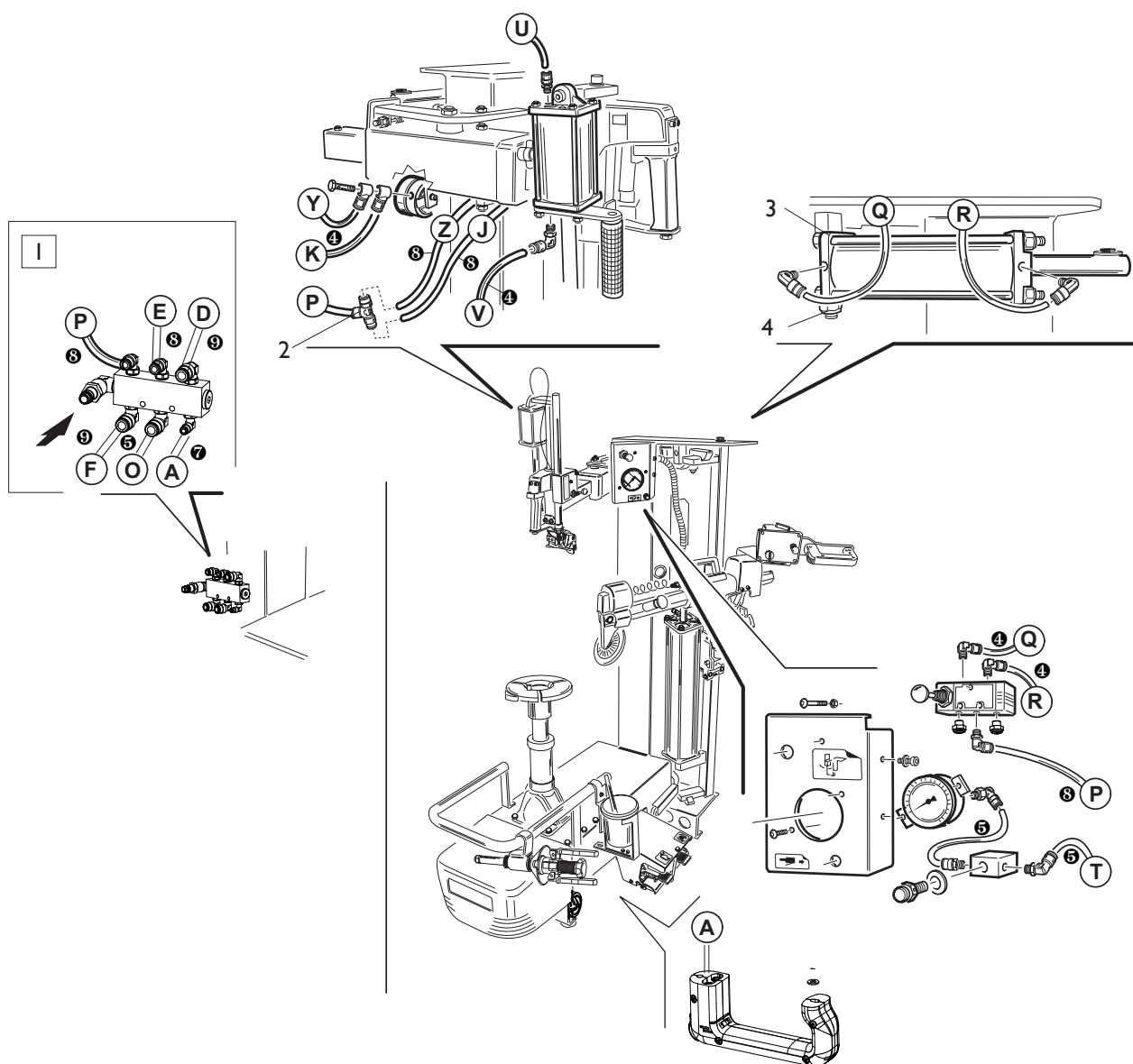
PNEUMATIC SYSTEM TOOL/LIFTER ART.50



[TORNA AL COMPLESSIVO](#)
[RETURNS TO OVERALL](#)

| Rif. Ref. | Codice Code | Descrizione | Description |
|--------------|----------------|------------------------|-----------------------------|
| 1 | 462929 | FILTRO REGOLATORE CPL. | FILTER ASSEMBLY |
| 2 | 3-00488 | MANOMETRO D.40 BAR/PSI | PRESSURE GAUGE D.40 BAR/PSI |
| 3 | 3-00021 | RACCPN-X-T8 | X-FITTING-T8 |
| 4 | 3-00209 | RACCPN-D-C8-T6 | D-FITTING-C8-T6 |
| 5 | 4-103840 | PERNO FULCRO CILINDRO | CYLINDER PIN |
| 6 | 2-01021 | DADO ES.A. M12 | AUTOLOCKING HEXAGON NUT M12 |
| 7 | 3-00047 | RACCPN-Y-T6 | Y-FITTING-T6 |
| 4 | 1-01684 | TUBO 6XI NERO | PIPE 6XI BLACK |
| 5 | 1-01683 | TUBO 8XI NERO | PIPE 8XI BLACK |
| 6 | 1-04036 | TUBO 6XI GIALLO | PIPE 6XI YELLOW |
| 7 | 1-03471 | TUBO 4XI ROSSO | PIPE 4XI RED |
| 8 | 1-04001 | TUBO 6XI ROSSO | PIPE 6XI RED |
| 9 | 1-04000 | TUBO 8XI ROSSO | PIPE 8XI RED |

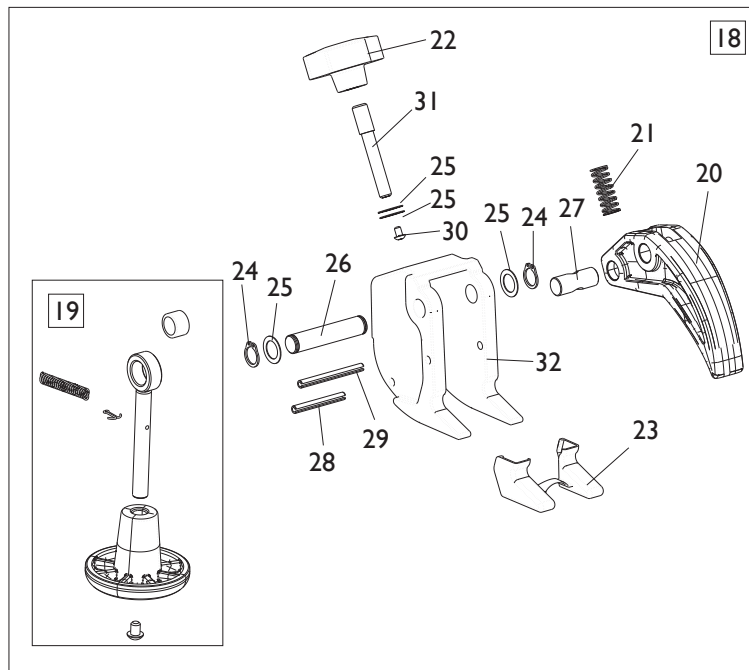
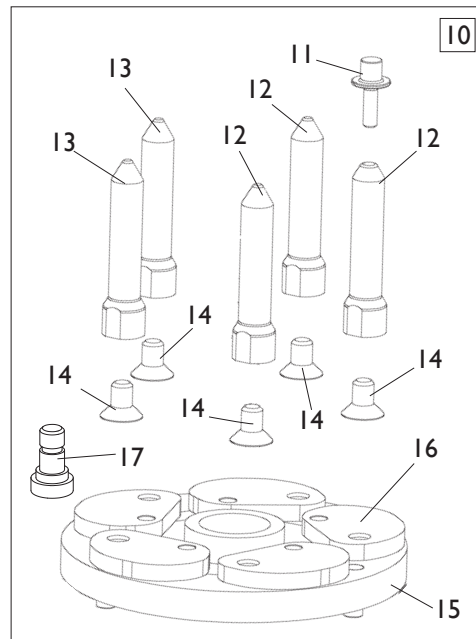
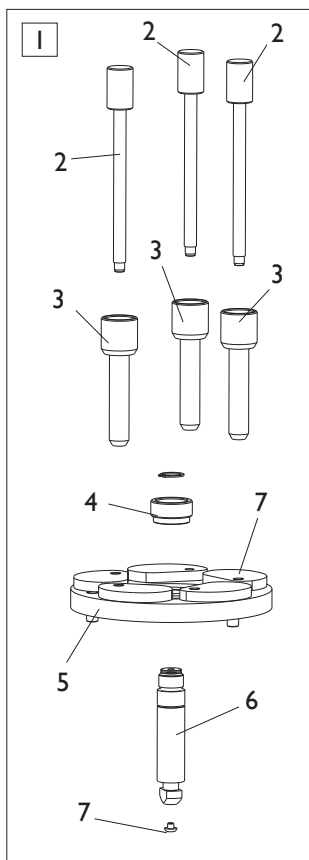
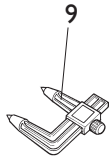
SCHEMA PNEUM. UTENSILE/RIBALT. BR. ART.55 PNEUMATIC SYSTEM TOOL/MOVABLE ARM ART.55



[TORNA AL COMPLESSIVO](#)
[RETURNS TO OVERALL](#)

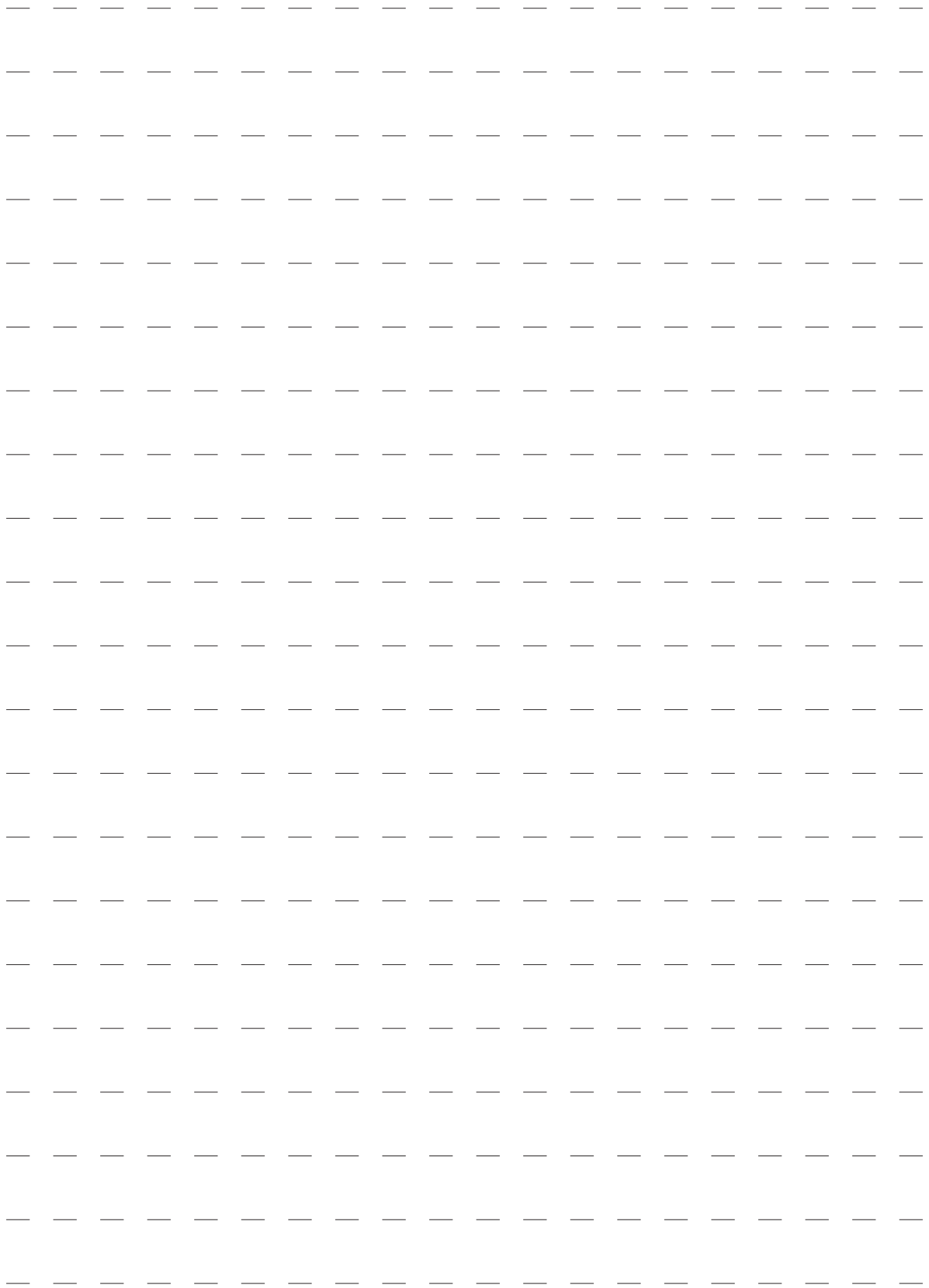
| Rif. Ref. | Codice Code | Descrizione | Description |
|--------------|----------------|-----------------------|-----------------------------|
| 1 | 5-106374 | GRUPPO ALIMENTAZIONE | SUPPLY ASSEMBLY |
| 2 | 3-00024 | RACCPN-T-T6 | T-FITTING-T6 |
| 3 | 4-103840 | PERNO FULCRO CILINDRO | CYLINDER PIN |
| 4 | 2-01021 | DADO ES.A. M12 | AUTOLOCKING HEXAGON NUT M12 |
| 4 | 1-01684 | TUBO 6XI NERO | PIPE 6XI BLACK |
| 5 | 1-01683 | TUBO 8XI NERO | PIPE 8XI BLACK |
| 7 | 1-03471 | TUBO 4XI ROSSO | PIPE 4XI RED |
| 8 | 1-04001 | TUBO 6XI ROSSO | PIPE 6XI RED |
| 9 | 1-04000 | TUBO 8XI ROSSO | PIPE 8XI RED |

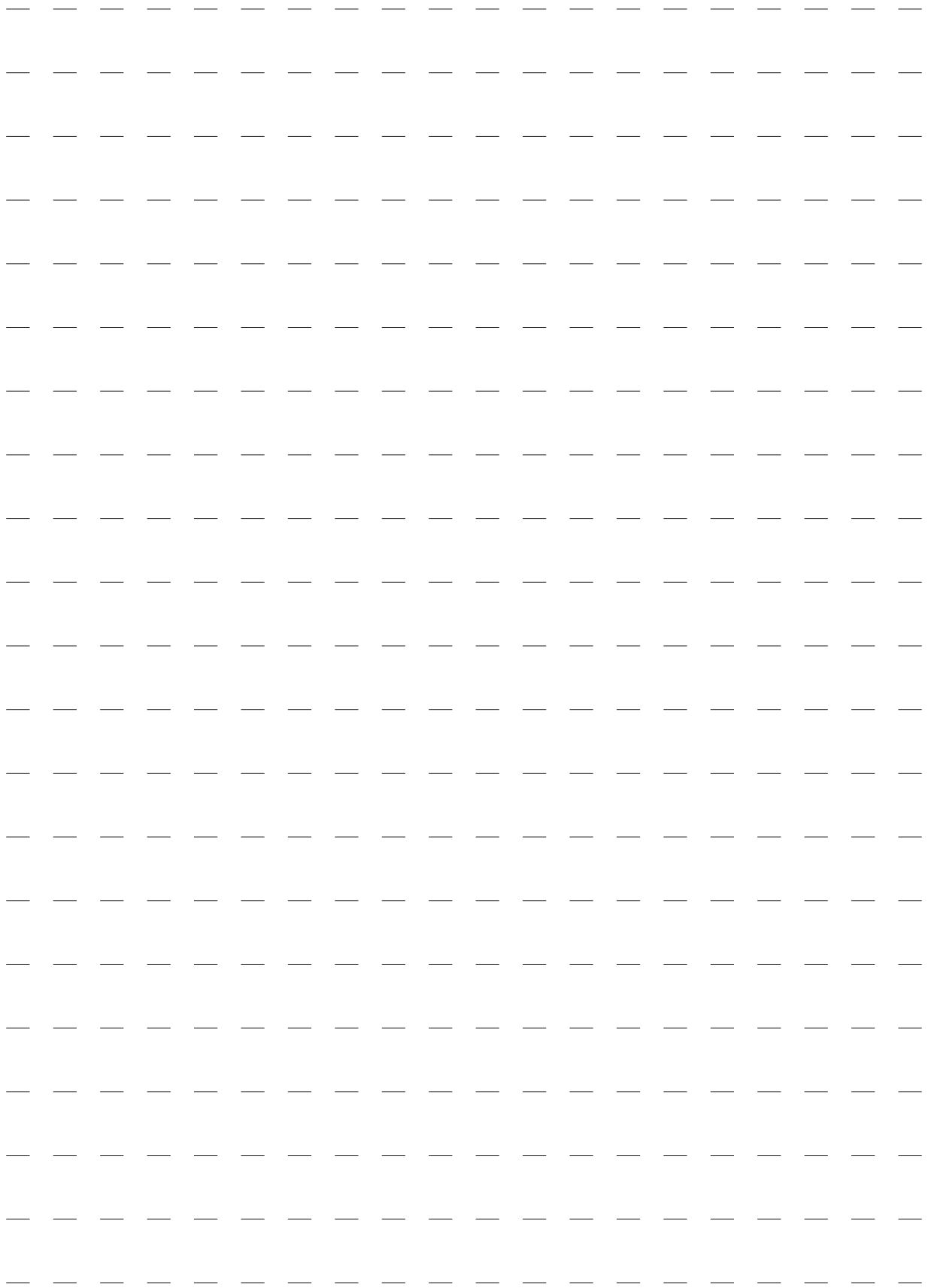
ACCESSORI ACCESSORIES



[TORNA AL COMPLESSIVO](#)
[RETURNS TO OVERALL](#)

| Rif. Ref. | Codice Code | Descrizione | Description |
|--------------|----------------|--------------------------------|--------------------------------|
| 1 | 8-11100087 | KIT RUOTE CIECHE | WHEEL KIT BLIND |
| 2 | 361647 | VITE FISSAGGIO CERCHI CIECHI | FIXING BOLT RIMS BLIND |
| 3 | 361648 | GHIERA FISSAGGIO CERCHI CIECHI | FITTING NUT RIMS BLIND |
| 4 | 4-103766 | GHIERA SERRAGGIO FLANGIA | FITTING NUT |
| 5 | 5-102422 | FLANGIA UNIVERSALE 6 PETALI | UNIVERSAL FLANGE 6 PETALS |
| 6 | 4-103765 | BARRA BLOCCAGGIO FLANGE | BAR |
| 7 | 461560 | PROTEZIONE | PROTECTION |
| 8 | 4-107023 | BIELLA | PETAL |
| 9 | 2008157 | RILEVATORE FORI | DETECTOR HOLES |
| 10 | 8-11100039 | KIT RUOTE ROVESCE | REVERSE RIMS KIT |
| 11 | 4-102377 | GHIERA DI SERRAGGIO | FITTING NUT |
| 12 | 5-102721 | COLONNETTA CON SERRAGGIO | COLUMN WITH LOCKING |
| 13 | 5-102720 | COLONNETTA | COLUMN |
| 14 | 2-71769 | VTSPEI M12X20 | CSK SCREW FLAT SOCKET M12X20 |
| 15 | 5-102421 | FLANGIA CERCHI ROVESCII | FLANGE REVERSE RIMS |
| 16 | 4-107024 | BIELLA | PETAL |
| 17 | 4-101250 | VITE FISSAGGIO BIELLA | SPECIAL SCREW |
| 18 | 8-11100120 | MORSETTO BASCULANTE | TILTING CLAMP |
| 19 | 5-101642 | DISCO DI SPINTA | DISK |
| 20 | 4-104051 | DITO | TOOL |
| 21 | 3-01760 | MOLLA D.11,5X30X1,5 | SPRING D.11,5X30X1,5 |
| 22 | 3-01715 | VOLANTINO | HANDLE |
| 23 | 8-11100126 | KIT 6 PROTEZIONI | 6 PROTECTION KIT |
| 24 | 2-00025 | ANELLO D.12 | SEEGER D.12 |
| 25 | 315274 | RONDELLA D.12X18X0,5 | WASHER D.12X18X0,5 |
| 26 | 4-104271 | PERNO | PIN |
| 27 | 4-104258 | PERNO FORATO PICCOLO | SMALL PIN HOLES |
| 28 | 2-71566 | SPINA D.5X40 | PLUG D.5X40 |
| 29 | 2-02219 | SPINA D.5X50 | PLUG D.5X50 |
| 30 | 2-03039 | VTBEI M4X6 | ROUNDED HEAD SCREW SOCKET M4X6 |
| 31 | 4-104259 | PERNO DUE FILETTI | PIN TWO THREADS |
| 32 | 4-104235 | CORPO MORSETTO | BODY |





Code 4-104760N



Il disegno è realizzato con tutti i particolari ma solo quelli codificati sono forniti come ricambi. L'Azienda si riserva la facoltà di apportare modifiche senza preavviso.

Production date : 06 / 2021

The drawing shows all parts but only the coded parts are supplied as spares. The Company reserves the right to make modifications without prior notice.