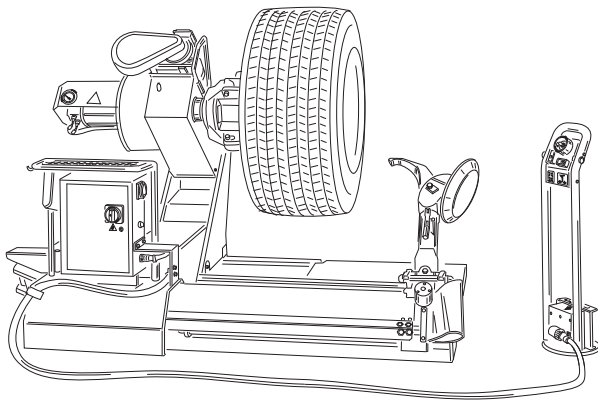


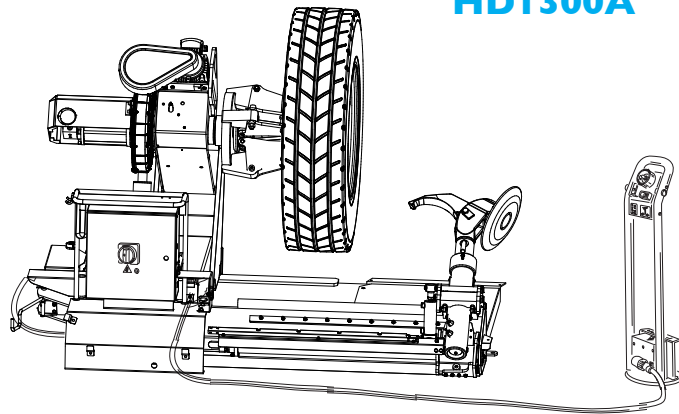
HD1300 - HD1300A

Pezzi di ricambio / Spare parts list

HDI300



HDI300A



Code: 4-120858

Production date: 07 / 2018



www.corghi.com - info@corghi.com

I

Sul presente documento sono stati evidenziati con colore grigio i ricambi consigliati e indicati in grassetto i codici che sono variati rispetto a quelli riportati nella precedente versione del 11/16

EN

In this document, the recommended spare parts have been highlighted in gray, while in bold you find those codes which are different if compared with the previous version dated 11/16

DE

Im vorliegenden Dokument wurden die empfohlenen Ersatzteile in grauer Farbe hervorgehoben; die Teilenummern in Fettdruck haben sich bezugnehmend auf die vorherige Version vom 11/16 geändert.

FR

Dans ce document, les pièces de rechange préconisées sont soulignées en gris, tandis que les références différentes par rapport à la version précédente du 11/16 sont en gras

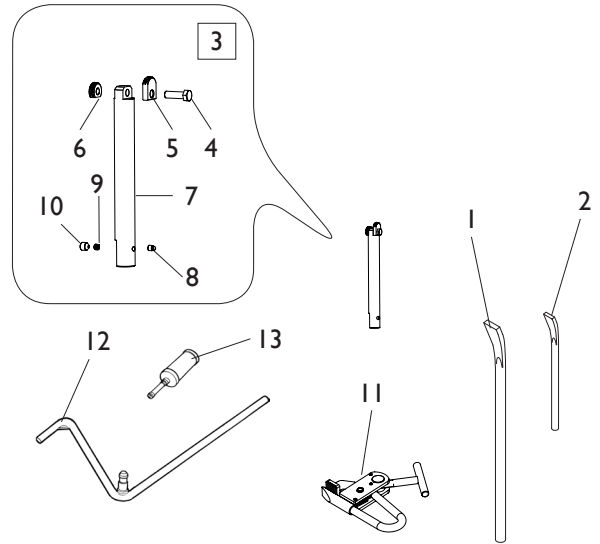
SOMMARIO

CONTENTS

COMPLESSIVO HD1300 HD1300 OVERALL.....	4
COMPLESSIVO HD1300A HD1300A OVERALL.....	6
GRUPPO STRUTTURA MOBILE HD1300 - HD1300A HD1300 - HD1300A MOBILE STRUCTUR GROUP.....	8
GRUPPO BRACCIO STALLONATORE HD1300 HD1300 BEAD BREAKING GROUP.....	10
GRUPPO BRACCIO STALLONATORE HD1300A HD1300A BEAD BREAKING GROUP.....	12
GRUPPO DISCO STALLONATORE DISCK BEAD GROUP.....	14
GRUPPO BRACCIO MOBILE MOBILE ARM GROUP.....	16
GRUPPO AUTOCENTRANTE TURNTABLE GROUP.....	18
GRUPPO PEDALIERA HD1300 HD1300 PEDAL GROUP.....	20
GRUPPO PEDALIERA HD1300 (06-2018) HD1300 PEDAL GROUP (06-2018).....	22
GRUPPO PEDALIERA HD1300A HD1300A PEDAL GROUP.....	24
GRUPPO PEDALIERA HD1300A (06-2018) HD1300A PEDAL GROUP (06-2018).....	26
GRUPPO BRACCIO COMANDI HD1300A HD1300A COMMAND ARM GROUP.....	28
GRUPPO CENTRALINA IDRAULICA HD1300 HD1300 HYDRAULIC POWER GROUP.....	30
GRUPPO CENTRALINA IDRAULICA HD1300A HD1300A HYDRAULIC POWER GROUP.....	32
GRUPPO IMPIANTO ELETTRICO HD1300 HD1300 ELECTRIC SYSTEM GROUP.....	34
GRUPPO IMPIANTO ELETTRICO HD1300A HD1300A ELECTRIC SYSTEM GROUP.....	36
GRUPPO IMPIANTO ELETTRICO CONSOLLE AEREA ELECTRIC SYSTEM GROUP FOR COMMAND ARM.....	38

COMPRESSIVO HDI300

HDI300 OVERALL



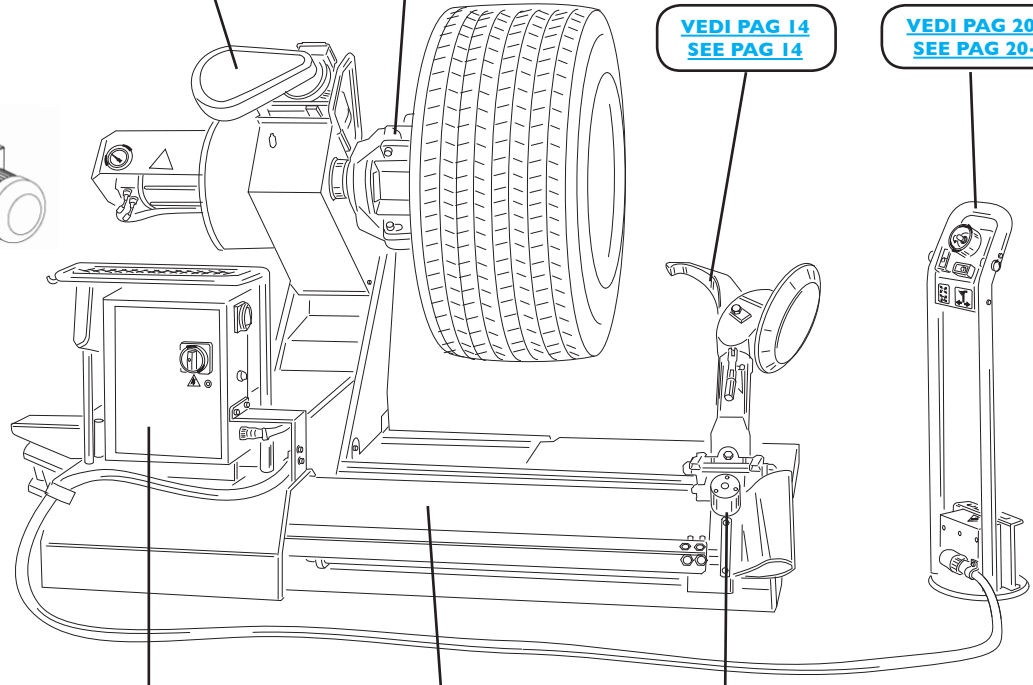
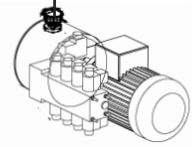
[VEDI PAG 30](#)
[SEE PAG 30](#)

[VEDI PAG 16](#)
[SEE PAG 16](#)

[VEDI PAG 18](#)
[SEE PAG 18](#)

[VEDI PAG 14](#)
[SEE PAG 14](#)

[VEDI PAG 20-22](#)
[SEE PAG 20-22](#)



[VEDI PAG 34](#)
[SEE PAG 34](#)

[VEDI PAG 8](#)
[SEE PAG 8](#)

[VEDI PAG 10](#)
[SEE PAG 10](#)

Rif. Ref.	Codice Code	Descrizione	Description
1	426388	LEVA ALZATALLONI CORTA	SHORT BEAD LEVER
2	236906	LEVA ALZATALLONI LUNGA	LONG BEAD LEVER
3	5-300329	KIT STELO GRIFFA 56"	EXTENTION ASSEMBLY
4	340844	VITE SPECIALE M12X39 1/2F	SPECIAL SCREW M12X39
5	418785	FERMO E GRIFFA	JAW
6	318784	GRIFFA	JAW
7	4-327415	STELO D.35X315,5	EXTENTION 56" D.35X315,5
8	4-130128	GANCIO GRIFFA	HOOK JAW
9	401627	MOLLA D. 7,6X0,8X18	SPRING D. 7,6X0,8X18
10	2-20044	VSTEI M14X12	SCREW M14X12
11	219244	PINZA CERCHIONI	CLAMP RIMS
12	217617	LEVA GUIDA TALLONI	BEAD LEVER GUIDE
13	435443	INGRASSATORE	GREASER

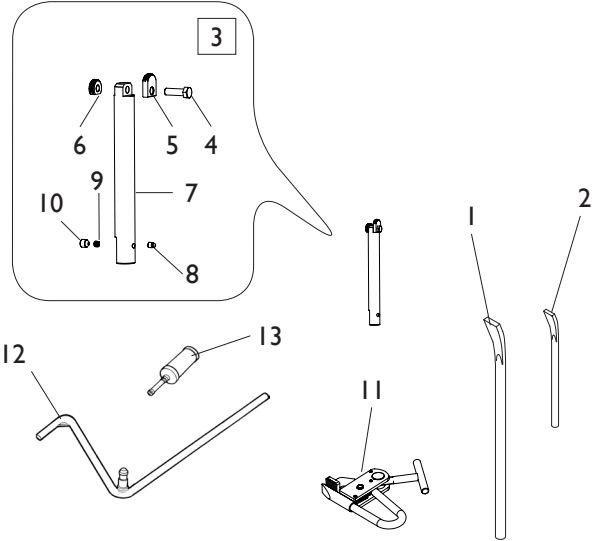
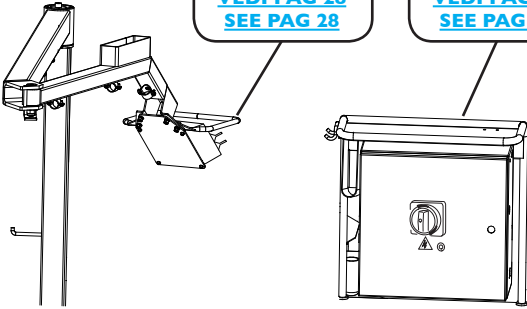
COMPLESSIVO HDI 300A

HDI 300A OVERALL

VERSIONE CON CONSOLLE AEREA
COMMAND ARM VERSION

[VEDI PAG 28](#)
[SEE PAG 28](#)

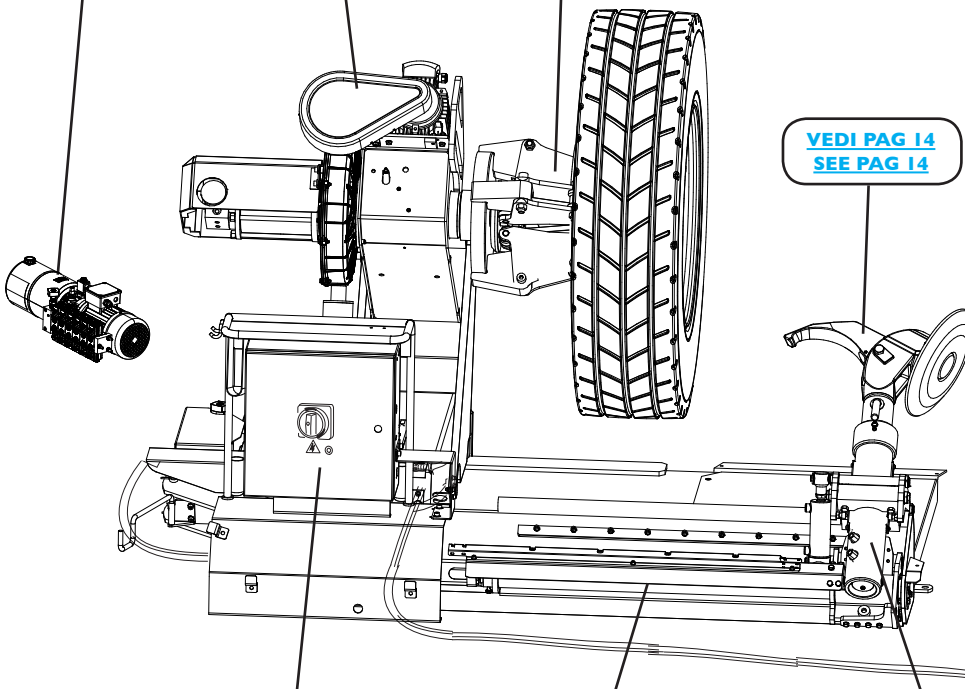
[VEDI PAG 38](#)
[SEE PAG 38](#)



[VEDI PAG 32](#)
[SEE PAG 32](#)

[VEDI PAG 16](#)
[SEE PAG 16](#)

[VEDI PAG 18](#)
[SEE PAG 18](#)



[VEDI PAG 14](#)
[SEE PAG 14](#)

[VEDI PAG 24-26](#)
[SEE PAG 24-26](#)

[VEDI PAG 36](#)
[SEE PAG 36](#)

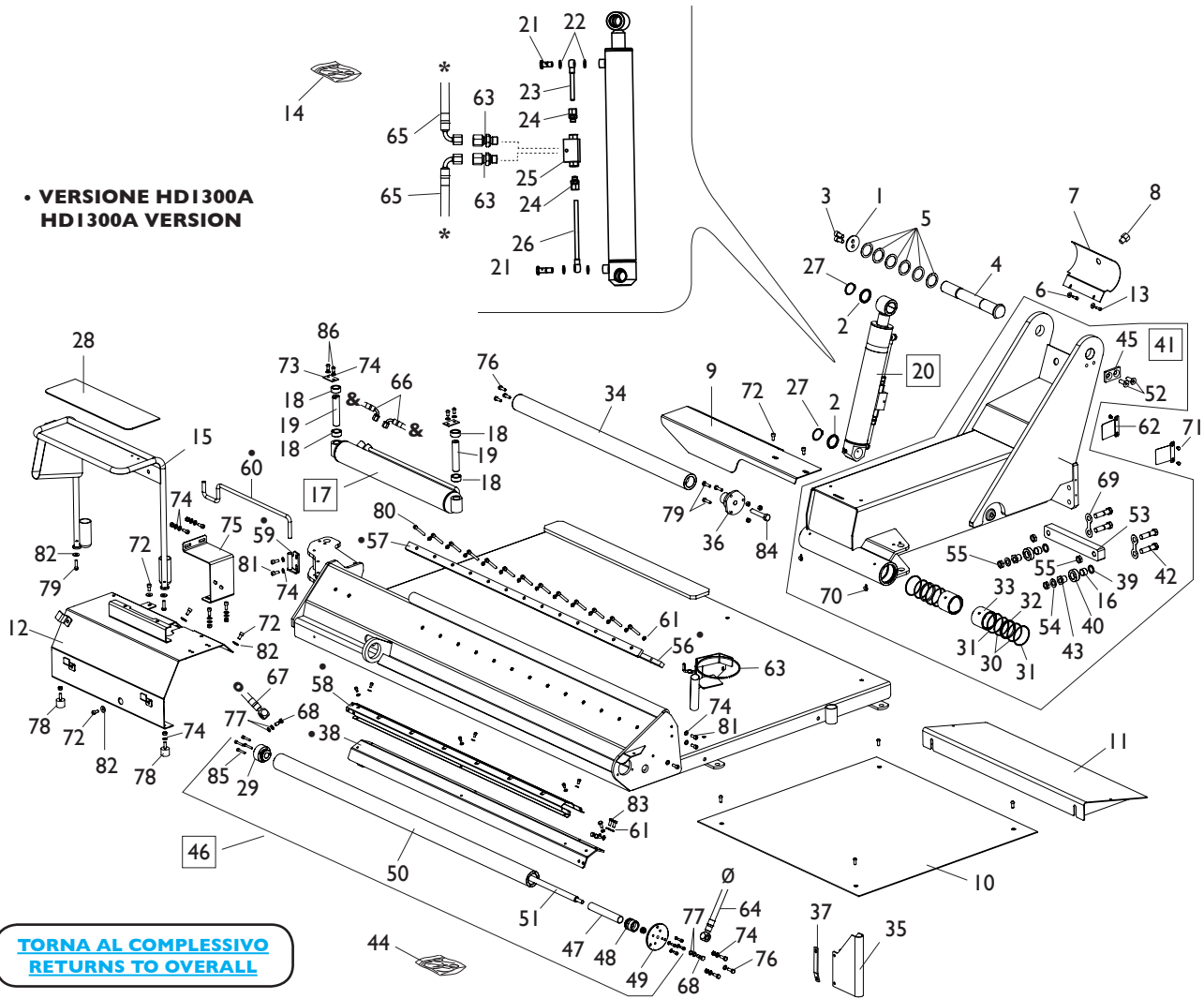
[VEDI PAG 8](#)
[SEE PAG 8](#)

[VEDI PAG 12](#)
[SEE PAG 12](#)

Rif. Ref.	Codice Code	Descrizione	Description
1	426388	LEVA ALZATALLONI CORTA	SHORT BEAD LEVER
2	236906	LEVA ALZATALLONI LUNGA	LONG BEAD LEVER
3	5-300329	KIT STELO GRIFFA 56"	EXTENTION ASSEMBLY
4	340844	VITE SPECIALE M12X39 1/2F	SPECIAL SCREW M12X39
5	418785	FERMO E GRIFFA	JAW
6	318784	GRIFFA	JAW
7	4-327415	STELO D.35X315,5	EXTENTION 56" D.35X315,5
8	4-130128	GANCIO GRIFFA	HOOK JAW
9	401627	MOLLA D. 7,6X0,8X18	SPRING D. 7,6X0,8X18
10	2-20044	VSTEI M14X12	SCREW M14X12
11	219244	PINZA CERCHIONI	CLAMP RIMS
12	217617	LEVA GUIDA TALLONI	BEAD LEVER GUIDE
13	435443	INGRASSATORE	GREASER

GRUPPO STRUTTURA MOBILE HDI300 - HDI300A HDI300 - HDI300A MOBILE STRUCTUR GROUP

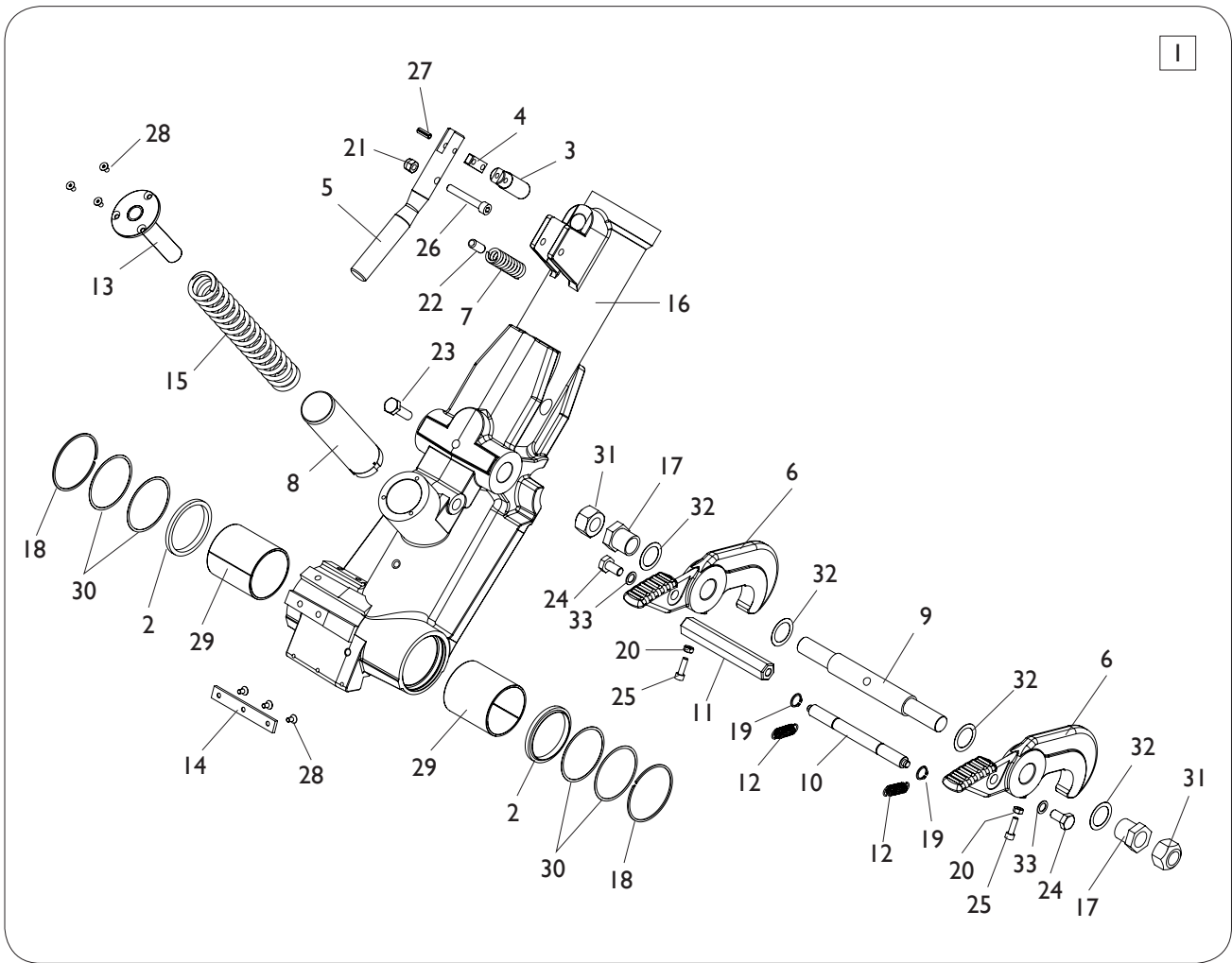
• VERSIONE HDI300A
HDI300A VERSION



Ref.	Code	Descrizione	Description
1	341681	RONDELLA DOPPIO FORO D.12,5X60X8	TWO HOLES WASHER D.12,5X60X8
2	338751	RONDELLA D.40,5X51X4,5	WASHER D.40,5X51X4,5
3	2-01906	VCTEI M12X25	HEXAGON SOCKET HEAD SCREW M12X25
4	4-300674	PERNO BRACCIO MOBILE	MOBILE ARM PIN
5	450550	RONDELLA D.40,5X55X0,5	WASHER D.40,5X55X0,5
6	2-00679	RONDELLA D.6,6X18X1,6	WASHER D.6,6X18X1,6
7	342409	PROTEZIONE ROTONDA	COVER
8	3-02019	TAPPO TONDO D.20,6 H8,7	CAP D.20,6 H8,7
9	346350	PROTEZIONE CILINDRO CARRELLO	CYLINDER COVER
10	4-120828	PIASTRA	PLATE
11	4-121017	RAMPA	RAMP
12	4-120843	LAMIERA PORTA UTENSILI	TOOLS PLATE
13	2-02057	VTCEI M6X20	HEXAGON SOCKET HEAD SCREW M6X20
14	242013	KIT GUARNIZIONI CIL. SOLL. BRACCIO	SEALS KIT FOR CYLINDER LIFT
15	4-326928	SUPPORTO IMPIANTO ELETTRICO	ELECTRIC SYSTEM SUPPORT
16	3-00622	BOCCOLA D.22X15	BUSH D.22X15
17	5-107271	CILINDRO LUNGO D.70X500	LONG CYLINDER D.70X500
18	4-120849	DISTANZIALE FORATO D.35X24X16	SPACER D.35X24X16
19	4-120848	PERNO D.24X117	PIN D.24X117
20	5-105074	CILINDRO SOLL. BRACCIO	LIFT CYLINDER ASSEMBLY
21	495021	VITE CAVA 1/4	SCREW 1/4
22	495678	RONDELLA 1/4	WASHER 1/4
23	398457	TUBO D.10 L.109mm	HOSE D.10 L.109mm
24	495779	RACCORDO 1/4 T.10	FITTING 1/4 T.10
25	462559	VALVOLA RITEGNO	RELIEF VALVE
26	498419	TUBO D.10 L.150mm	HOSE D.10 L.150mm
27	2-00792	SEGER D.40	SEGER D.40

Ref.	Code	Descrizione	Description
28	338342	RETTANGOLO IN GOMMA	RUBBER
29	348587	FLANGIA ANTERIORE	FORNT FLANGE
30	319510	RONDELLA D.64X69,8X0,3	WASHER D.64X69,8X0,3
31	417822	ANELLO D.72	SEEGER D.72
32	417823	RASCHIATORE D.70X60X5	SCRAPER D.70X60X5
33	434310	BRONZINA D.60X70X60	BUSH D.60X70X60
34	322973	PERNO CARRELLO	CARRIAGE PIN
35	346346	PROTEZIONE CARRO-UTENSILE	CARRIAGE COVER
36	322972	FLANGIA PERNO CILINDRO D.90X40X60	PIN FLANGE D.90X40X60
37	346347	FISSAGGIO PROTEZIONE	BRACKET
38	4-120978	CARTER ATT. CILINDRO D.40 HDI300	CYLINDER D.40 PROTECTION HDI300
•38	4-120844	CARTER ATT. CILINDRO D.40 HDI300 A	CYLINDER D.40 PROTECTION HDI300A
39	338755	RONDELLA D.22,1X30X3,5	WASHER D.22,1X30X3,5
40	338753	RONDELLA D.25X44X15	WASHER D.25X44X15
41	5-107270	BRACCIO FISSO CPL.	ARM ASSEMBLY
42	4-327739	PERNO RUOTE	WHEEL PIN
43	4-327740	BOCCOLA ECCENTRICA	ECCENTRIC BUSH
44	298122	KIT GUARNIZIONI CILINDRO D.40	CYLINDER D.40 SEALS KIT
45	4-115839	PIASTRINO ANTIROTAZIONE	STOP PLATE
46	5-107268	CILINDRO D.40X1192,5	CYLINDER D.40X1192,5
47	4-121438	DISTANZIALE	SPACER
48	321786	PISTONE	PISTON
49	4-121437	FLANGIA POSTERIORE	REAR FLANGE
50	4-121006	CAMICIA L.1415mm	LINER L.1415mm
51	4-121007	STELO D.20X1409	STEM D.20X1409
52	2-02674	VTSPEI M12X35	SCREW M12X35
53	4-132517	PATTINO	SLIDE
54	2-01045	RONDELLA D.16	WASHER D.16
55	2-01194	DADO ES. M16X1,5	HEXAGON NUT M16X1,5
•56	4-120847	ASTA SUPP. 15X30X1300 HDI300A	GUIDE SUPPORT 15X30X1300 HDI300A
•57	4-120846	GUIDA PATTINO 30X10 HDI300A	SLIDE GUIDE 30X10 HDI300A
•58	4-120845	CARTER PROTEZIONE TUBI HDI300A	HOSES COVER HDI300A
•59	4-121016	SUPPORTO TUBI IDRAULICI HDI300A	HOSES SUPPORT HDI300A
•60	4-121019	SUPPORTO TUBI IDRAULICI HDI300A	HOSES SUPPORT HDI300A
61	3-00700	ROND. NORD-LOCK D.8,7X13,5X2,5	NORD LOCK WASHER D.8,7X13,5X2,5
62	4-326966	CARTER RASCHIA POLVERE	SCAPER COVER
63	4210089	RACCORDO 1/4	FITTING 1/4
64	4-120990	TUBO L. 2990mm	HOSE L. 2990mm
65	4-328369	TUBO L. 740mm	HOSE L. 740mm
66	4-121497	TUBO L. 535mm	HOSE L. 535mm
67	4-328367	TUBO L.1420mm	HOSE L.1420mm
68	322489	VITE FORATA 1/8	SCREW 1/8
69	4-327741	PIASTRINO ANTIROTAZIONE	STOP PLATE
70	442380	INGRASSATORE M6 45°	GREASER M6 45°
71	2-02816	VTE M6X8	HEXAGON HEAD SCREW M6X8
72	2-02050	VTCEI M8X16	HEXAGON SOCKET HEAD SCREW M8X16
73	4-120850	PIASTRA D.50X30	PLATE D.50X30
74	2-00212	RONDELLA D.8	WASHER D.8
75	334442	PROTEZIONE SPINA	PLUG COVER
76	2-02024	VTE M8X25	HEXAGON HEAD SCREW M8X25
77	86500152	BONDED SEALS G1/8	BONDED SEALS G1/8
78	461612	ANTIVIBRANTE M8X20	PAD M8X20
79	2-02239	VTE M8X30	HEXAGON HEAD SCREW M8X30
80	2-02135	VTCEI 1/2F M8X55	HEXAGON SCOKET HEAD SCREW 1/2F M8X55
81	2-00320	VTCEI M8X20	HEXAGON SOCKET HEAD SCREW M8X20
82	305972	RONDELLA D. 8,25X22X3	WASHER D. 8,25X22X3
83	2-03790	VTE M8X18	HEXAHON HEAD SCREW M8X18
84	2-00444	VTE 1/2F M14X80	HEXAGON HEAD SCREW 1/2F M14X80
85	2-02218	VTCEI M6X35	HEXAGON HEAD SCREW M6X35
86	2-02144	VTBEI M8X16	SCREW M8X16
87	2-01886	VTCEI M6X16	HEXAGON SOCKET HEAD SCREW M6X16
88	4-406862	PORTA GRASSO	GREASER HOLDER

GRUPPO BRACCIO STALLONATORE HDI 300 HDI 300 BEAD BREAKING GROUP

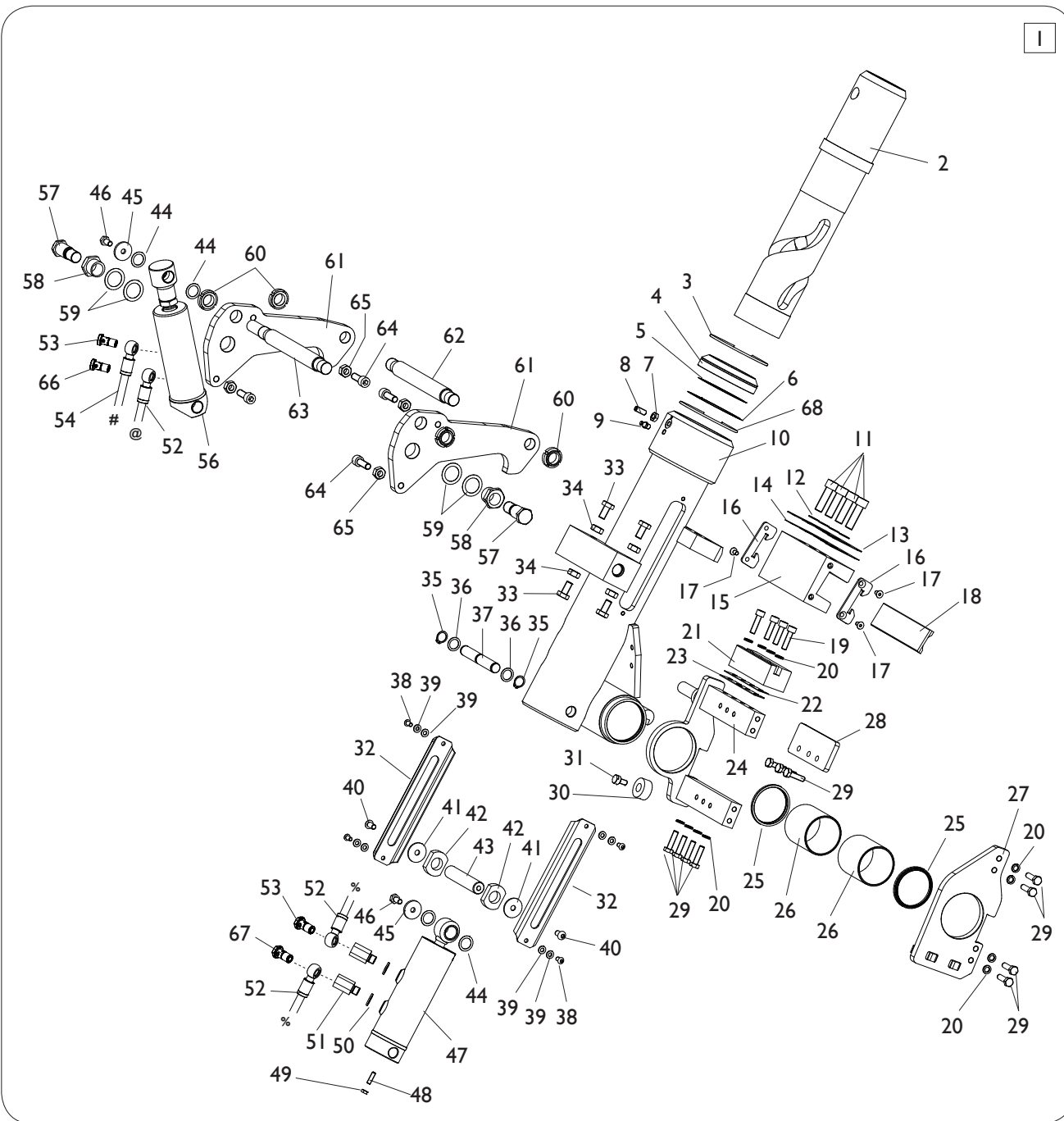


[TORNA AL COMPLESSIVO](#)
[RETURNS TO OVERALL](#)

Rif. Ref.	Codice Code	Descrizione	Description
1	249600	ASTUCCIO COMPLETO	BEAD BREAKER ASSEMBLY
2	417823	RASCHIATORE D.70X60X5	SCRAPER D.70X60X5
3	336467	CHIAVISTELLO	LEVER
4	336469	BIELLA	ROD
5	336468	MANIGLIA	HANDLE
6	321798	CRICCHETTO UNIVERSALE	UNIVERSAL HOOK
7	436490	MOLLA D.19X3,5X62	SPRING D.19X3,5X62
8	236462	FODERO PER MOLLA	SPRING HOLDER
9	338295	PERNO ECCENTRICO	ECCENTRIC PIN
10	338293	GANCIO MOLLA/FERMO	SPRING HOOK
11	338294	PERNO UNIONE CRICCHETTI	HOOK PIN
12	421828	MOLLA TRAZIONE D.12X1,5X31	SPRING D.12X1,5X31
13	236470	TUBO INTERNO GUIDA	GUIDE
14	344893	SLITTA ANTIGRIPPAGGIO	PLATE
15	4-113022	MOLLA COMPRES. D.36X6X195	COMPRESSOR SPRING D.36X6X195
16	247831	ASTUCCIO	BEAD BREAKER ARM
17	321790	BOCCOLA ECCENTRICA	ECCENTRIC BUSH
18	461074	ANELLO D.70	SEEGER D.70
19	2-00026	SEEGER D.14	SEEGER D.14
20	2-00150	DADO ES. M6	HEXAGON NUT M6
21	2-01020	DADO ES.A. M8	AUTOLOCKING HEXAGON NUT M8
22	2-01846	SPINA CIL. D.10X24	PIN D.10X24
23	2-02003	VTE M10X35	HEXAGON HEAD SCREW M10X35
24	2-02056	VTE M10X20	HEXAGON HEAD SCREW M10X20
25	2-02057	VTCEI M6X20	HEX. SOCKET HEAD SCREW M6X20
26	2-02135	VTCEI 1/2F M8X55	HEX. SOCKET HEAD SCREW 1/2F M8X55
27	2-71734	SPINA D.6X18	PIN D.6X18
28	2-80131	VTSPEI M5X10	SCREW M5X10
29	3-00634	BOCCOLA D.60X65X70	BUSH D.60X65X70
30	319510	RONDELLA SPESS. D.64X69,8X0,3	WASHER D.64X69,8X0,3
31	422677	DADO ES.A. BIBLOC. M20	AUTOLOCKING HEXAGON NUT M20
32	425353	RONDELLA SPESS. D.25X35X0,3	WASHER D.25X35X0,3
33	447878	RONDELLA D.10,5	WASHER D.10,5

GRUPPO BRACCIO STALLONATORE HDI 300A

HDI 300A BEAD BREAKING GROUP

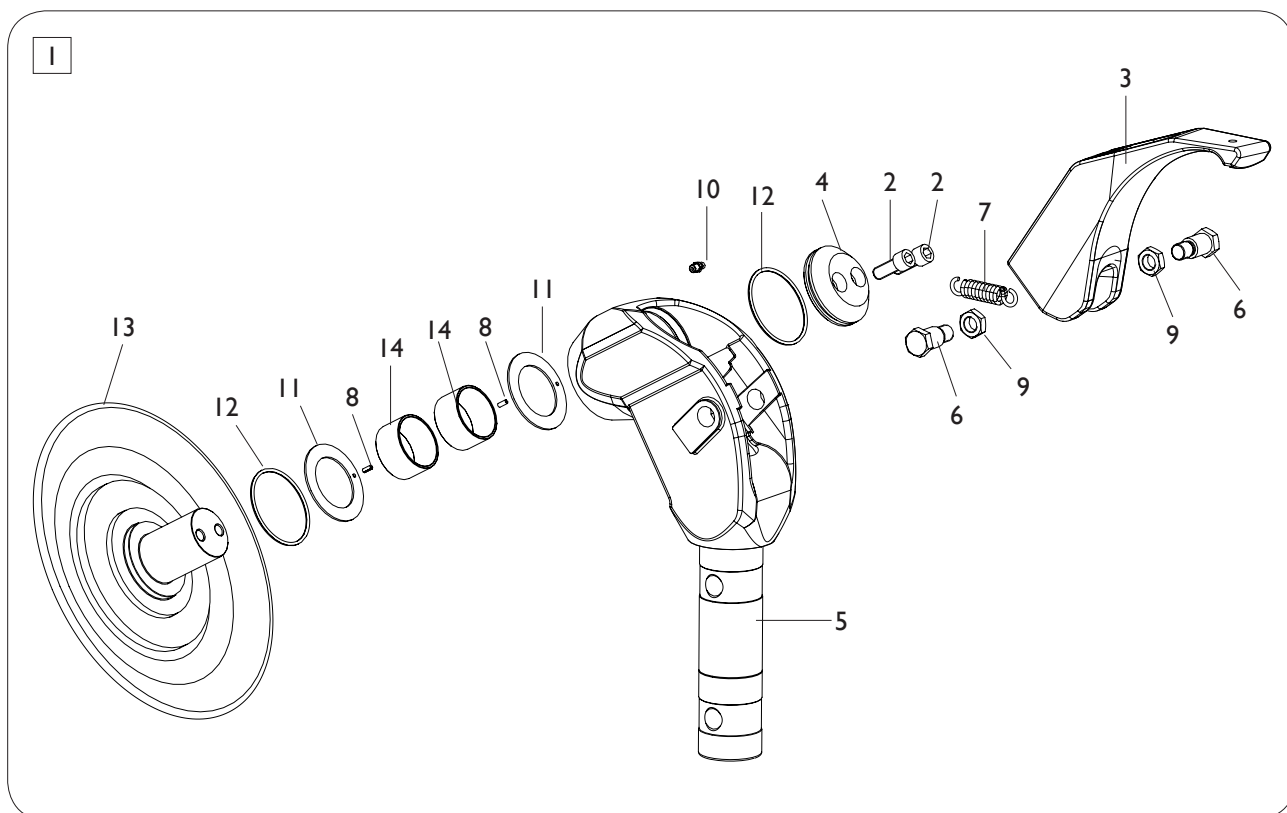


**TORNA AL COMPLESSIVO
RETURNS TO OVERALL**

Ref.	Code	Descrizione	Description
1	5-121000	BRACCIO STALLONATORE CPL	BEAD BREAKER ASSEMBLY
2	4-130383	TUBO BR.ROTAZIONE UTENSILE	ROTATING ARM
3	2-02701	SEEGER D.100	SEEGER D.100
4	33019674	ADATTATORE COLLARE	COLLAR
5	85602325	OR 2325	O-RING 2325
6	445127	OR D.94,97X1,78	O-RING D.94,97X1,78
7	2-91680	DADO ES. M8	HEXAGON NUT M8
8	2-01066	VSTEI M8X20	SCREW M8X20

Ref.	Code	Descrizione	Description
9	81800800	INGRASSATORE MASCHIO M8	GREASER M8
10	5-121181	BRACCIO CON BOCCOLE	ARM WITH BUSH
11	2-94042	VTCEI M12X40	CIRCULAR HEX. HEAD SCREW M12X40
12	2-03634	RONDELLA D.12	WASHER D.12
13	4-132786	SPESSORE 1mm	PLATE 1mm
14	4-130046	SPESSORE 0,5mm	PLATE 0,5mm
15	4-130038	GUIDA SCORREVOLE	MOVABLE GUIDE
16	4-132473	CARTER PATTINO	SLIDE PLATE
17	2-80106	VTSEI M6X12	SCREW M6X12
18	4-132283	PATTINO	SLIDE
19	2-03080	VTCEI M8X30	CIRCULAR HEX. HEAD SCREW M8X30
20	3-00700	ROND. NORD-LOCK D.8,7X13,5X2,5	NORD LOCK WASHER D.8,7X13,5X2,5
21	4-130082	PATTINO DISCORRIMENTO	MOVABLE SLIDE
22	4-132762	SPESSORE D.120X20 0,5mm	PLATE D.120X20 0,5mm
23	4-132766	SPESSORE D.120X20 1mm	PLATE D.120X20 1mm
24	4-130104	CARRELLO UTENSILE SX	LEFT CARRIAGE
25	3-10148	RASCHIATORE D.60X6	SCRAPER D.60X6
26	3-00634	BOCCOLA D.60X65X70	BUSH D.60X65X70
27	4-130184	CARRELLO UTENSILI DX	RIGHT CARRIAGE
28	4-119899	CARTER LAMIERA RINFORZO	PLATE
29	2-03292	VTE M8X30	HEXAGON HEAD SCREW M8X30
30	4-132544	PARACOLPI	BUMPERS
31	4-130105	PERNO CENTRAGGIO D.14X22,5	PIN D.14X22,5
32	4-132474	CARTER LAMIERA ROTAZIONE	PLATE
33	2-02110	VTE M10X30	HEXAGON HEAD SCREW M10X30
34	2-00129	DADO ES. M10	HEXAGON NUT M10
35	2-01130	SEEGER D.16	SEEGER D.16
36	434208	RONDELLA D.16X22X1	WASHER D.16X22X1
37	4-132471	PERNO CILINDRO D.16X108	CYLINDER PIN D.16X108
38	2-02234	VTBEI M6X12	SCREW M6X12
39	2-00211	RONDELLA D.6	WASHER D.6
40	2-02144	VTBEI M8X16	SCREW M8X16
41	2-01299	RONDELLA D.9X24X2	WASHER D.9X24X2
42	4-130098	BRONZINA CAMMA D.20X30X10	CAM BUSH D.20X30X10
43	4-132472	PERNO CROMATO D.20X99	PIN D.20X99
44	2-03077	SPESSORE D.18X25X0,5	WASHER D.18X25X0,5
45	3005194	RONDELLA D.8,1X26,5X4	WASHER D.8,1X26,5X4
46	2-02341	VTE M8X16	HEXAGON HEAD SCREW M8X16
47	5-120884	CILINDRO ROTAZIONE	ROTATING CYLINDER ASSEMBLY
48	2-00688	VSTEI M6X20	SCREW M6X20
49	2-00167	DADO ES. M6	HEXAGON NUT M6
50	86500153	BONDED SEALS G1/4	BONDED SEALS G1/4
51	4221342	RACCORDO G1/4	FITTING G1/4
52	4-120988	TUBO L. 3410mm	HOSE L. 3410mm
53	424650	VITE FORATA DOPPIA G1/4	SCREW 2 HOLES G1/4
54	4-120985	TUBO L. 3710mm	HOSE L. 3710mm
56	5-120531	CILINDRO SOLLEVAM. CPL	LIFTER CYLINDER ASSEMBLY
57	4-130040	PERNO GANCIO D.20X55	HOOK PIN D.20X55
58	4-130089	PERNO ECCENTRICO D.25X26	ECCENTRIC PIN D.25X26
59	425353	RONDELLA SPESSORE D.25X35X0,3	WASHER D.25X35X0,3
60	440946	GHIERA M20	FERRULE M20
61	4-130593	CRICCHETTO	HOOK
62	4-130080	PERNO FISS. GANCIO D.24X165,2	HOOK PIN D.24X165,2
63	4-132750	PERNO FISS. GANCIO D.24X165,2	HOOK PIN D.24X165,2
64	2-80017	VTCEI M10X30	CIRCULAR HEX. HEAD SCREW M10X30
65	2-03101	DADO ES. M10X1,25	HEXAGON NUT M10X1,25
66	4-132936	RACC G1/4 + STROZZ. 0,9mm	FITTING G1/4 WITH THROTTLE 0,9mm
67	4-132769	RACC G1/4 + STROZZ. 1mm	FITTING G1/4 WITH THROTTLE 1mm
68	81278010	RONDELLA SPESS. 80X100X1	SPACER 80X100X1

GRUPPO DISCO STALLONATORE DISCK BEAD GROUP

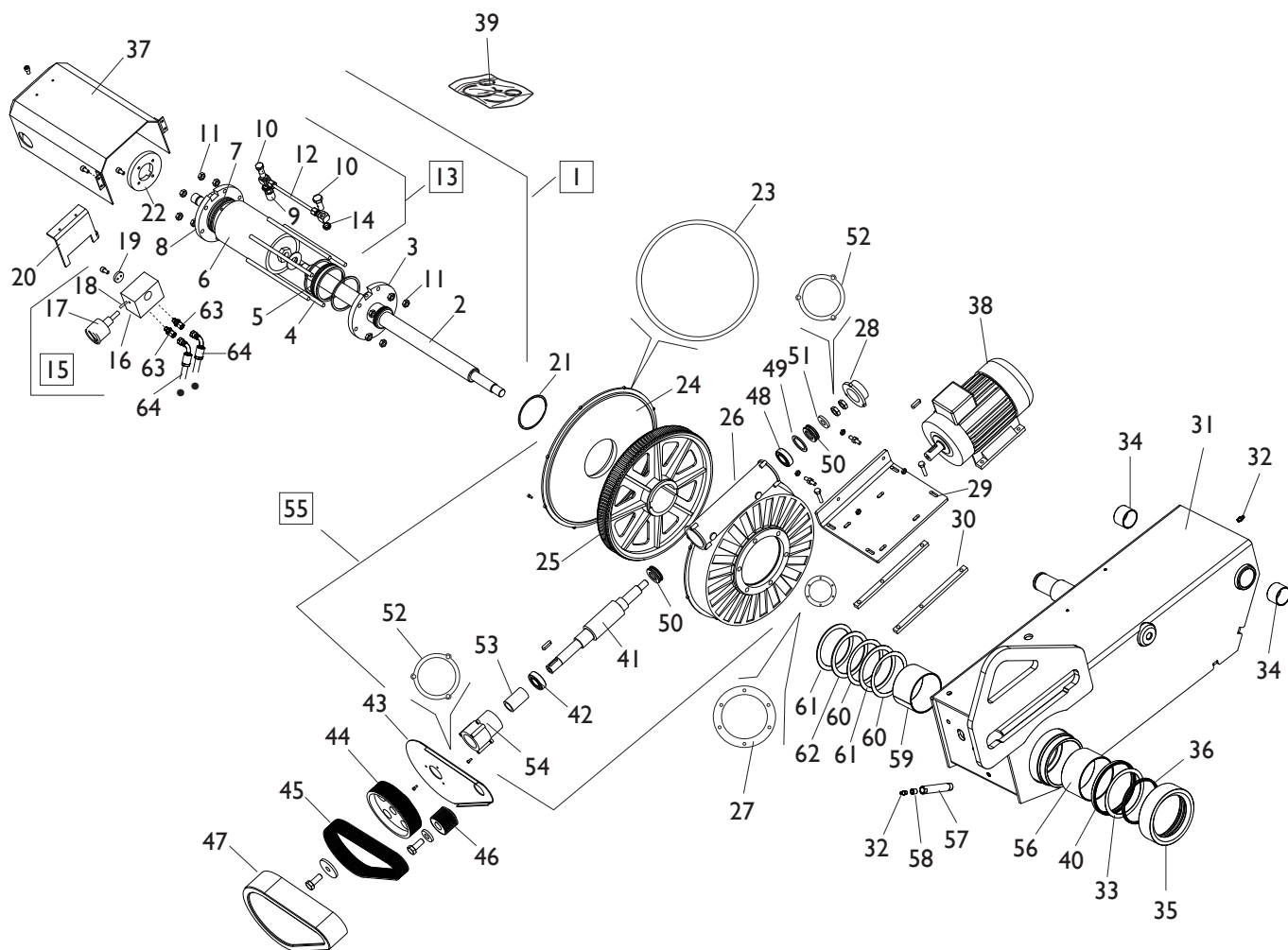


[TORNA AL COMPLESSIVO](#)
[RETURNS TO OVERALL](#)

Rif. Ref.	Codice Code	Descrizione	Description
1	5-300321	DISCO STALLONATORE COMPLETO	DISK ASSEMBLY
2	2-80101	VTCEI M12X30	HEXAGON SOCKET HEAD SCREW M12X30
3	237503	UNGHIA	TOOL
4	4-327271	RONDELLA D.12,5X78X22	WASHER D.12,5X78X22
5	4-327173	SUPPORTO UTENSILI	TOOL SUPPORT
6	336480	PERNO D.20X43	PIN D.20X43
7	3005977	MOLLA TRAZIONE	SPRING
8	2-03307	SPINA D.4X10	PIN D.4X10
9	2-03392	DADO ES.B. M16X1,5	LOWER HEXAGON NUT M16X1,5
10	81800800	INGRASSATORE M8	GREASER M8
11	4-329813	RALLA D.52X78X2	WASHER D.52X78X2
12	85600174	O-RING 174	O-RING 174
13	4-329814	DISCO STALLONATORE	DISK
14	3-01421	BOCCOLA D.50X30	BUSH D.50X30

GRUPPO BRACCIO MOBILE

MOBILE ARM GROUP

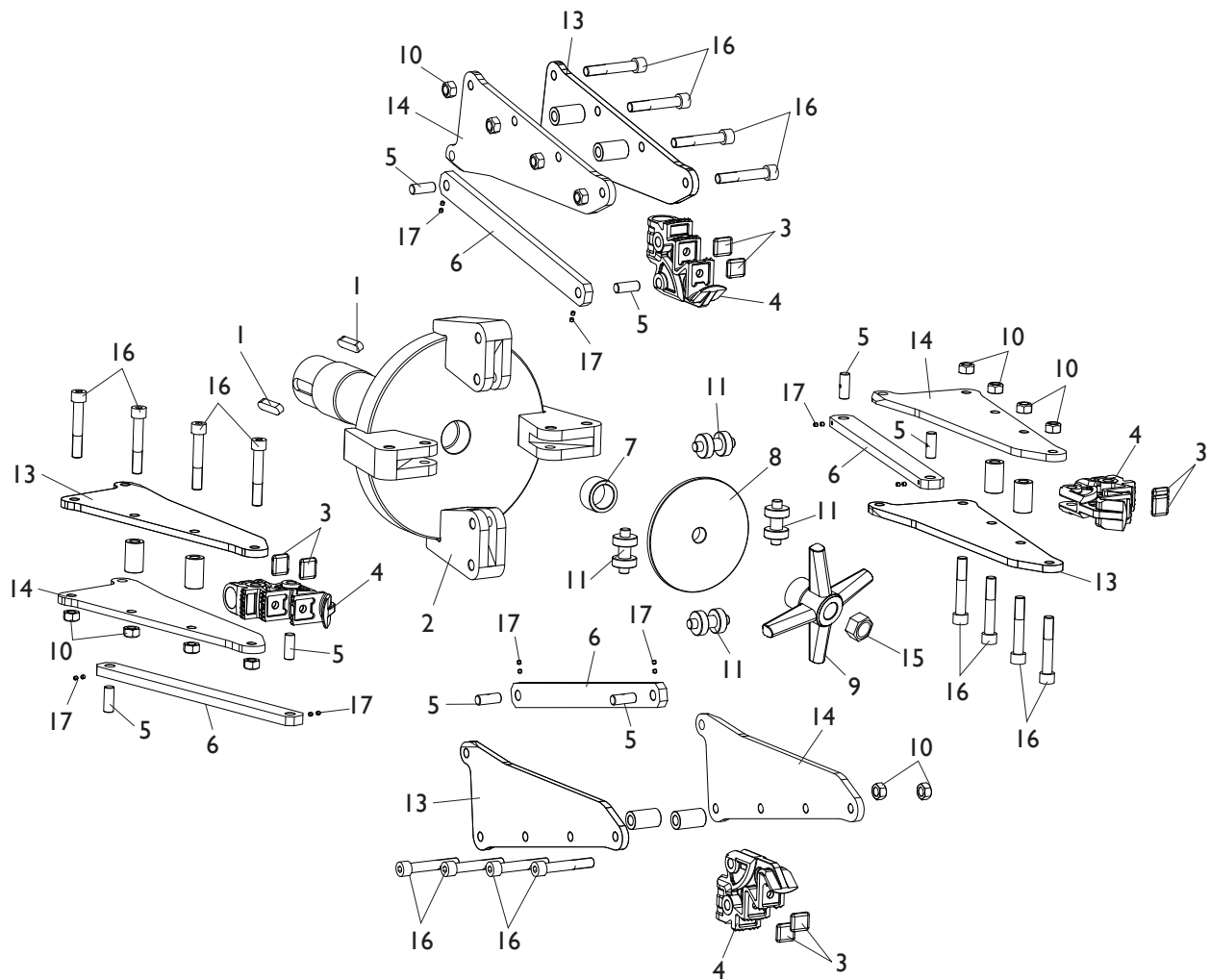


TORNA AL COMPLESSIVO
RETURNS TO OVERALL

Ref.	Code	Descrizione	Description
1	5-300417	CILINDRO AUTOCENTRANTE CPL.	CYLINDER ASSEMBLY
2	338599	STELO D.40X779,5	STEM D.40X779,5
3	239118	FLANGIA ANTERIORE	FRONT FLANGE
4	334204	TIRANTE M12	TIE ROD M12
5	338604	STANTUFFO	PISTON
6	338710	CAMICIA D.120X193,5	LINER D.120X193,5
7	440357	TAPPO	CAP
8	338777	FLANGIA POSTERIORE	REAR FLANGE
9	497751	PROLUNGA TUBO	PIPE EXTENTION
10	497438	VITE FORATA 1/8	SCREW 1/8

Ref.	Code	Descrizione	Description
11	2-91639	DADO ES. M12	HEXAGON NUT M12
12	497790	TUBO L.230mm	HOSE L.230mm
13	5-120584	KIT TUBO	HOSE KIT
14	497394	RONDELLA 1/8	WASHER 1/8
15	239596	DISTRIBUTORE COMPLETO	DISTRIBUTOR ASSEMBLY
16	440387	DISTRIBUTORE	DISTRIBUTOR
17	3-00491	MANOMETRO D.63 1/4 0-250 BAR/PSI	PRESSURE GAUGE D.63 1/4 0-250 BAR/PSI
18	459412	VALVOLA	VALVE
19	338778	RONDELLA FLANGIA POSTERIORE	FLANGE WASHER
20	339538	FERMO RACCORDO GIREVOLE	DISTRIBUTOR PLATE
21	453350	ANELLO DI TENUTA	RING
22	353343	FLANGIA BLOCCA RUOTA	WHEEL FLANGE
23	4-329053	GUARNIZIONE D.407X382X2	SEAL D.407X382X2
24	354213	COPERCHIO RIDUTTORE	GEAR COVER
25	341541	RUOTA D.378X43	WHEEL D.378X43
26	5-300181	KIT RINFORZO SCATOLA	BOX KIT
27	358951	GUARNIZIONE D.193X150,5X0,5	SEAL D.193X150,5X0,5
28	354875	FONDELLO ASSE VITE	FLANGE
29	355937	FLANGIA ATTACCO MOTORE	MOTOR PLATE
30	346852	PIATTO APPOGGIO MOTORE	BRACKET
31	5-121182	BRACCIO MOBILE	MOBILE ARM
32	81800800	INGRASSATORE M8	GREASER M8
33	354976	RONDELLA D.118X100X1	WASHER D.118X100X1
34	3-01163	BOCCOLA D.40X20	BUSH D.40X20
35	4-132584	ANELLO DISTANZIALE	SPACER
36	3-10158	GUARNIZIONE D.108X100X7	SEAL D.108X100X7
37	253346	CARTER CILINDRO	CYLINDER COVER
38	3-01219	MOTORE 2V 380V/3/50	2 SPEED MOTOR 380V/3/50
38	3-01217	MOTORE 2V 230V/3/50	2 SPEED MOTOR 230V/3/50
38	3-01216	MOTORE 2V 230V/3/60	2 SPEED MOTOR 230V/3/60
38	3-01218	MOTORE 2V 380V/3/60	2 SPPED MOTOR 380V/3/60
39	242012	KIT GUARNIZIONI CILINDRO AUTOC.	CYLINDER SEALS KIT
40	3-10159	GUARNIZIONE D.128X118X10	SEAL D.128X118X10
41	5-327657	KIT VITE SENZA FINE	SCREW KIT
42	2-02213	CUSCINETTO RADIALE D.25X62X17	BEARING D.25X62X17
43	353245	CARTER INFERIORE CINGHIA	LOWER COVER
44	355893	PULEGGIA 50 HZ	PULLEY 50 HZ
44	355896	PULEGGIA 60 HZ	PULLEY 60 HZ
45	3-00577	CINGHIA 50 HZ	BELT 50 HZ
45	3-00578	CINGHIA 60 HZ	BELT 60 HZ
46	355892	PULEGGIA 50/60 HZ	PULLEY 50/60 HZ
47	455891	CARTER CINGHIE MOTORE	BELT COVER
48	2-01034	CUSCINETTO RADIALE D.25X52X15	RADIAL BEARING D.25X52X15
49	317281	RONDELLA D.40X52X4	WASHER D.40X52X4
50	2-01035	CUSCINETTO ASSIALE D.25X47X15	AXIAL BEARING D.25X47X15
51	3015726	RONDELLA D.20,2X38X7	WASHER D.20,2X38X7
52	4-329212	GUARNIZIONE D.76X43X2	SEAL D.76X43X2
53	354881	BOCCOLA DISTANZIALE D.25,3X35X56	SPACER D.25,3X35X56
54	354876	FONDELLO ATTACCO CARTER	FLANGE
55	260124	KIT SCATOLA RIDUTTORE	GEAR BOX KIT
56	3-01238	BOCCOLA D.100X60	BUSH D.100X60
57	333052	TUBO MOZZO D.17,2	PIPE D17,2
58	354816	ATTACCO INGRASSATORE	GREASER SUPPORT
59	3-10157	BOCCOLA D.90X95X60	BUSH D.90X95X60
60	4-329223	RONDELLA D.90,5X109,5X0,2	WASHER D.90,5X109,5X0,2
61	4-132587	RONDELLA D.90,5X110X2	WASHER D.90,5X110X2
62	4-132588	RONDELLA D.90,5X110X2,5	WASHER D.90,5X110X2,5
63	86200134	RACCORDO GI/4	FITTING GI/4
64	4-328370	TUBO L. 2280mm	HOSE L. 2280mm

GRUPPO AUTOCENTRANTE TURNTABLE GROUP

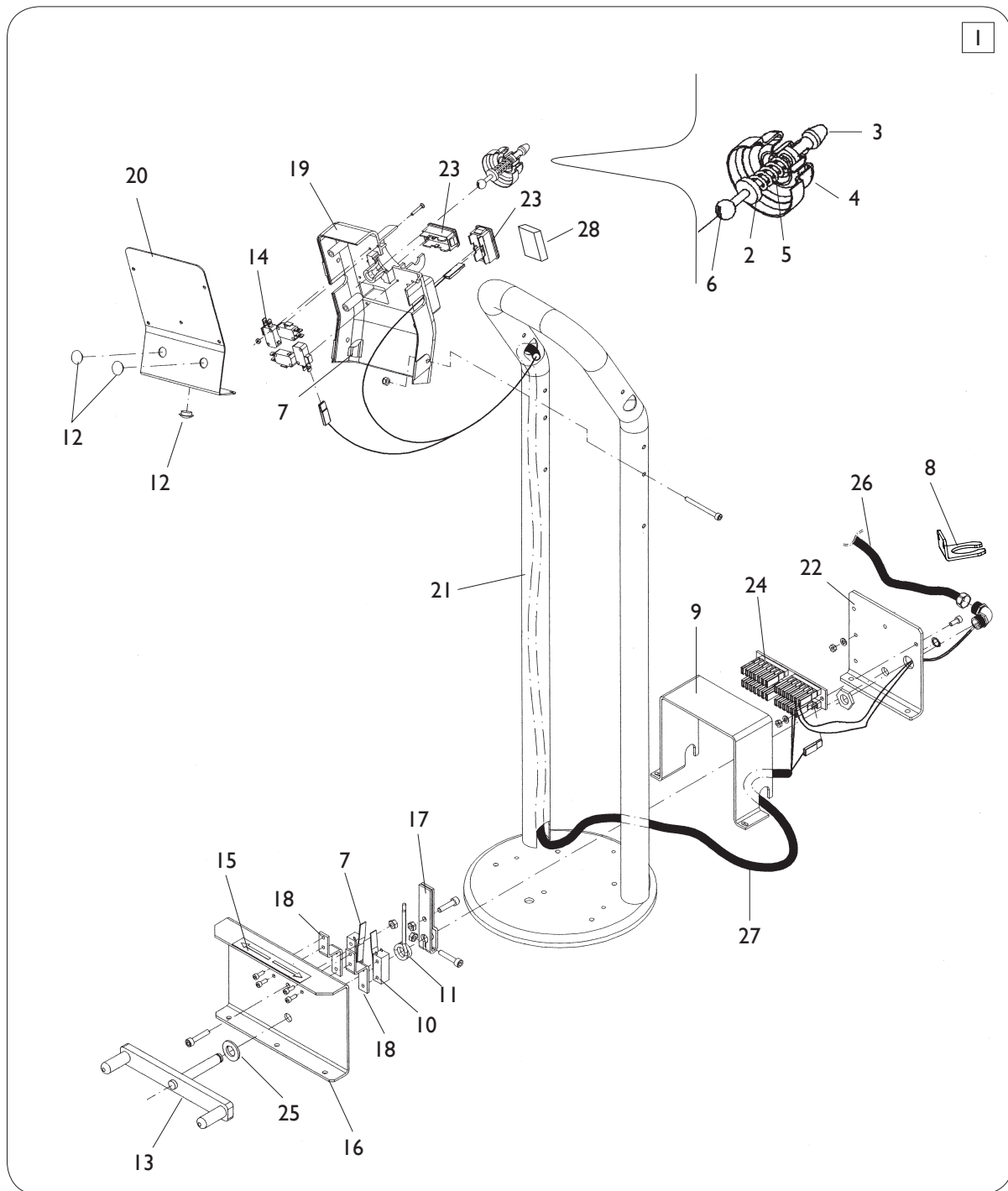


[TORNA AL COMPLESSIVO](#)
[RETURNS TO OVERALL](#)

Rif. Ref.	Codice Code	Descrizione	Description
1	2-01162	LINGUETTA D.20X12X60	KEY D.20X12X60
2	5-100600	AUTOCENTRANTE	TURNTABLE
3	435441	INSERTO D.30X34X6	INSERT D.30X34X6
4	4-326301	GRIFFA	SUPPORT
5	334164	SPINOTTO	PIN
6	4-121739	BIELLA	ROD
7	438592	BRONZINA D.40,25X55X30	BUSH D.40,25X55X30
8	338601	DISCO APERTURA AUTOCENTRANTE	DISK
9	338600	CROCE CHIUSURA AUTOCENTRANTE	LOCKING
10	422696	DADO ES.A. M16	AUTOLOCKING HEXAGON NUT M16
11	334170	RULLO SCANALATO	ROLLER
12	4-121742	DISTANZIALE D.30X16X50	SPACER D.30X16X50
13	4-121740	PIASTRA FORATA	PLATE
14	4-121741	PIASTRA FILETTATA	PLATE
15	2-91674	DADO ES.A. M22X1,5	AUTOLOCKING HEXAGON NUT M22X1,5
16	4-326544	VITE SPECIALE M16X95	SPECIAL SCREW M16X95
17	2-00542	VSTEI M6X6	SCREW M6X6

GRUPPO PEDALIERA HDI 300

HDI 300 PEDAL GROUP



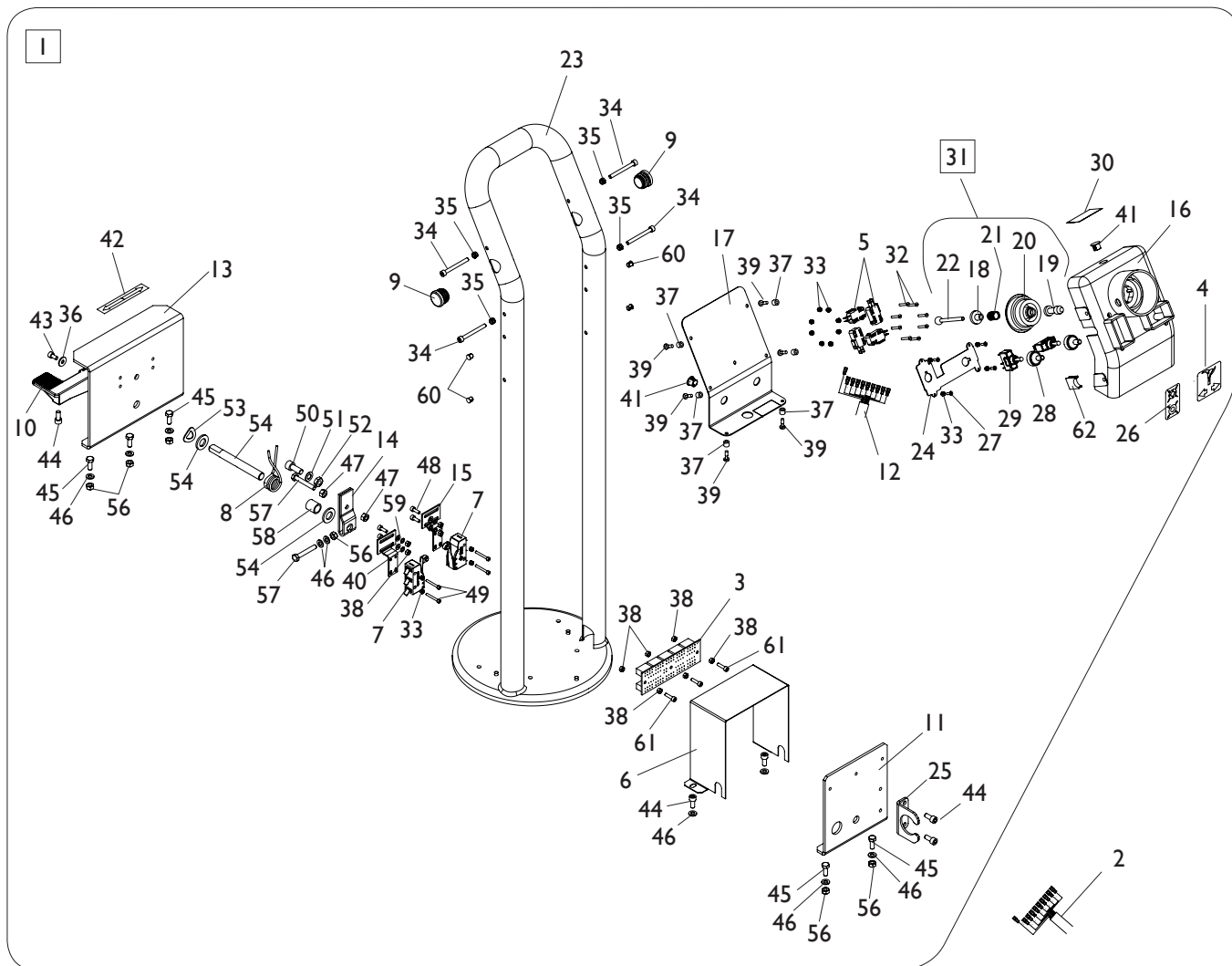
TORNA AL COMPLESSIVO
RETURNS TO OVERALL

Rif. Ref.	Codice Code	Descrizione	Description
1	5-100769	PEDALIERA COMPLETA	PEDAL ASSEMBLY
2	339002	GUIDA LEVA DI COMANDO	LEVER GUIDE
3	355781	POMOLO DI COMANDO	COMMAND KNOB
4	435301	CUFFIA PER MANIPOLATORE	COVER
5	439697	MOLLA D.10,2X38X0,9	SPRING D.10,2X38X0,9
6	339000	LEVA COMANDO	COMMAND LEVER
7	441518	PROTEZIONE CAVI	CABLE COVER
8	4-131963	STAFFA CAVO COMANDI	COMMAND CALBE SUPPORT
9	355788	CARTER PEDALIERA	PEDAL COVER
10	440874	MICROINTERRUPTORE	MICROSWITCH
11	401270	MOLLA PEDALE D.18X2,8X14	PEDAL SPRING D.18X2,8X14
12	456036	TAPPO TONDO	CAP
13	3307711	PEDALE IN PLASTICA NERO	BLACK PLASTIC PEDAL
14	454405	MICROINTERRUPTORE	MICROSWITCH
15	421502	FRECCIA INDICAZIONE ROTAZIONE	LABEL "ROTATION"
16	355787	PROTEZIONE PEDALE	PEDAL COVER
17	317491	LEVA COMANDI MICRO	COMMAND LEVER
18	355786	STAFFA PORTAMICRO	MICRO BRACKET
19	255791	SUPPORTO INTERRUITORI	SUPPORT
20	355779	COPERCHIO SUPP. INTERRUITORI	COVER
21	4-326251	PEDALIERA	BODY
22	355799	LAMIERA SUPPORTO GHIERA	PLATE
23	439569	INTERRUPTORE BIPOLARE 6 CONTATTI	BIPOLAR SWITCH
24	455626	SK FASTON CON DIODI	P.C. BOARD
25	325050	DISTANZIALE	SPACER
26	5-120699	CAVO COMANDI	COMMAND CABLE
27	255628	CAVO 10P F/F L.1200mm	CABLE 10P F/F L.1200mm
28	445884	PROT. INTERRUITORI BIPOLARI	BIPOLAR SWITCH COVER

GRUPPO PEDALIERA HDI300 (06-2018)

HDI300 PEDAL GROUP (06-2018)

IN PRODUZIONE DALLA MATRICOLA COF302077K
SINCE SERIAL NUMBER COF302077K

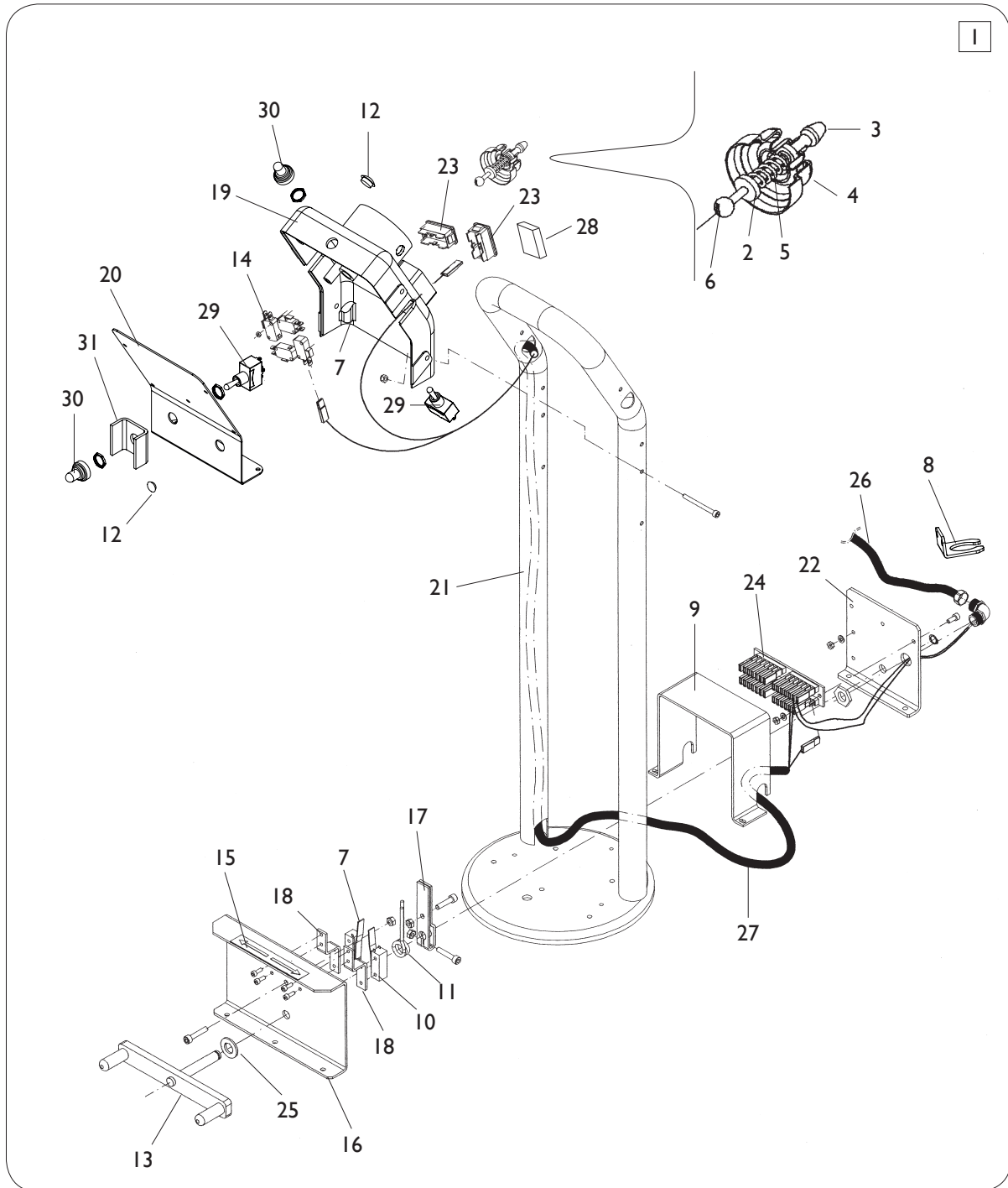


TORNA AL COMPLESSIVO
RETURNS TO OVERALL

Ref.	Code	Descrizione	Description
1	5-100769	PEDALIERA COMPLETA	PEDAL ASSEMBLY
2	5-120699	CAVO COMANDI	COMMAND CABLE
3	445626	SK	P.C. BOARD
4	444867	ADESIVO UNITà COMANDO	TOOL LABEL
5	454405	MICROINTERRUTTORE	MICROSWITCH
6	355788	CARTER PEDALIERA	PEDAL COVER

Ref.	Code	Descrizione	Description
7	3-03347	MICROINTERRUTTORE	MICROSWITCH
8	401270	MOLLA PEDALE D.18X2,8X14	PEDAL SPRING D.18X2,8X14
9	456036	TAPPO TONDO	CAP
10	3307711	PEDALE NERO	BLACK PEDAL
11	355799	SUPPORTO GHIERA	SUPPORT
12	255628	CAVO 10X0,5mm L.1250mm	CABLE 10X0,5mm L.1250mm
13	355787	PROTEZIONE PEDALE	PEDAL COVER
14	317491	LEVA COMANDI MICRO	COMMAND LEVER
15	4-121579	STAFFA PORTAMICRO	MICRO BRACKET
16	4-327008	SUPPORTO INTERRUZZORI	SUPPORT
17	355779	COPERCHIO SUPP. INTERRUZZORI	COVER
18	339002	GUIDA LEVA DI COMANDO	LEVER GUIDE
19	355781	POMOLO DI COMANDO	COMMAND KNOB
20	435301	CUFFIA PER MANIPOLATORE	COVER
21	439697	MOLLA D.10,2X38X0,9	SPRING D.10,2X38X0,9
22	339000	LEVA COMANDO	COMMAND LEVER
23	4-326251	PEDALIERA	BODY
24	4-326978	SUPP. INTERRUZZORE	SWITCH SUPPORT
25	4-131963	STAFFA CAVO COMANDI	COMMAND CABLE BRACKET
26	444848	TARGHETTA DEVIATORE AUTOC.	LABEL "TURNTABLE"
27	2-00842	VTSPEI M3X10	SCREW M3X10
28	3-03085	PROTEZIONE IN GOMMA	RUBBER COVER
29	3-03082	DEVIATORE 400V 15-10A	SWITCH 400V 15-10A
30	445834	TARGHETTA "TRASLAZIONI"	LABEL "TRANSLATION"
31	5-300506	KIT MANIPOLATORE	JOYSTIC ASSEMBLY
32	2-01238	VTSPE M3X20	SCREW M3X20
33	2-01017	DADO ES.A. M3	AUTOLOCKING HEXAGON NUT M3
34	2-71755	VTCEI 1/2F M5X50	HEX. SOCKET HEAD SCREW 1/2F M5X50
35	2-71524	DADO ES.A. M5	AUTOLOCKING HEX. NUT M5
36	2-00713	RONDELLA D.5,5XX15X1,6	WASHER D.5,5X15X1,6
37	4-123804	DISTANZIALE D.8X3,9X7	SPACER D.8X3,9X7
38	2-00125	DADO ES. M4	HEXAGON NUT M4
39	441701	VTCIC M4X14	SCREW M4X14
40	2-71541	ROSETTA D.4	WASHER D.4
41	435957	TAPPO TONDO D.12,7 H8,7	CAP D.12,7 H8,7
42	421502	FRECCIA ROTAZIONE	LABEL
43	2-03546	VTCEI M5X10	HEX. SOCKET HEAD SCREW M5X10
44	2-00728	VTCEI M6X14	HEX. SOCKET HEAD SCREW M6X14
45	2-00361	VTE M6X16	HEXAGON HEAD SCREW M6X16
46	2-00211	RONDELLA D.6	WASHER D.6
47	2-00111	DADO ES. M6	HEXAGON NUT M6
48	2-00733	VTCEI M4X12	HEX. SOCKET HEAD SCREW M4X12
49	2-02907	VTCEI M3X25	HEX. SOCKET HEAD SCREW M3X25
50	2-00320	VTCEI M8X20	HEX. SOCKET HEAD SCREW M8X20
51	2-71542	ROSETTA D.8	WASHER D.8
52	2-00156	DADO ES. M8	HEXAGON NUT M8
53	2-02249	RONDELLA ELASTICA D.13X24	ELASTIC WASHER D.13X24
54	2-00214	RONDELLA D.12	WASHER D.12
55	4-330203	ASTA PEDALE D.12 L.208mm	PEDAL BAR D.12 L.208mm
56	422288	DADO ES.A. M6	AUTOLOCKING HEXAGON NUT M6
57	2-02811	VTE M6X40	HEXAGON HEAD SCREW M6X40
58	325050	DISTANZIALE	SPACER
59	2-00209	RONDELLA D.4	WASHER D.4
60	87290250	TAPPO	CAP
61	2-00290	VTCEI M4X16	HEX. SOCKET HEAD SCREW M4X16
62	441518	PROTEZIONE CAVI	CABLE SUPPORT

GRUPPO PEDALIERA HDI 300A HDI 300A PEDAL GROUP



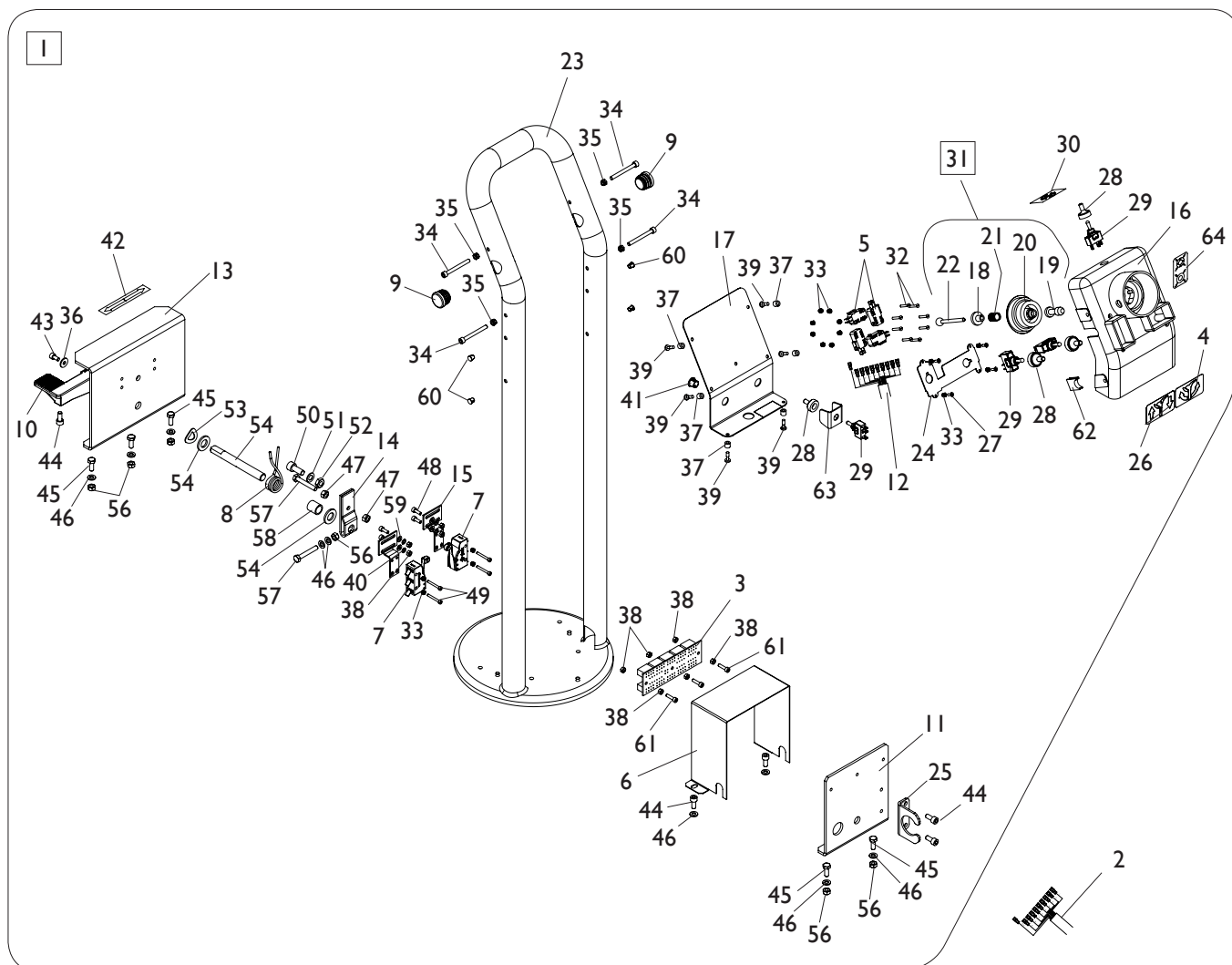
**TORNA AL COMPLESSIVO
RETURNS TO OVERALL**

Rif. Ref.	Codice Code	Descrizione	Description
1	5-120983	PEDALIERA COMPLETA	PEDAL ASSEMBLY
2	339002	GUIDA LEVA DI COMANDO	LEVER GUIDE
3	355781	POMOLO DI COMANDO	COMMAND KNOB
4	435301	CUFFIA PER MANIPOLATORE	COVER
5	439697	MOLLA D.10,2X38X0,9	SPRING D.10,2X38X0,9
6	339000	LEVA COMANDO	COMMAND LEVER
7	441518	PROTEZIONE CAVI	CABLE COVER
8	4-131963	STAFFA CAVO COMANDI	COMMAND CALBE SUPPORT
9	355788	CARTER PEDALIERA	PEDAL COVER
10	440874	MICROINTERRUPTORE	MICROSWITCH
11	401270	MOLLA PEDALE D.18X2,8X14	PEDAL SPRING D.18X2,8X14
12	456036	TAPPO TONDO	CAP
13	3307711	PEDALE IN PLASTICA NERO	BLACK PLASTIC PEDAL
14	454405	MICROINTERRUPTORE	MICROSWITCH
15	421502	FRECCIA INDICAZIONE ROTAZIONE	LABEL "ROTATION"
16	355787	PROTEZIONE PEDALE	PEDAL COVER
17	317491	LEVA COMANDI MICRO	COMMAND LEVER
18	355786	STAFFA PORTAMICRO	MICRO BRACKET
19	4-327008	SUPPORTO INTERRUPTORI	SUPPORT
20	355779	COPERCHIO SUPP. INTERRUPTORI	COVER
21	4-326251	PEDALIERA	BODY
22	355799	LAMIERA SUPPORTO GHIERA	PLATE
23	439569	INTERRUPTORE BIPOLARE 6 CONTATTI	BIPOLAR SWITCH
24	455626	SK FASTON CON DIODI	P.C. BOARD
25	325050	DISTANZIALE	SPACER
26	5-121191	CAVO COMANDI	COMMAND CABLE
27	4-132768	CAVO 14P F/F L.1250mm	CABLE 14P F/F L.1250mm
28	445884	PROT. INTERRUPTORI BIPOLARI	BIPOLAR SWITCH COVER
29	4-300095	DEVIATORE	SWITCH
30	3-03085	PROTEZIONE IN GOMMA	RUBBER COVER
31	340747	PROTEZIONE DEVIATORE	SWITCH COVER

GRUPPO PEDALIERA HDI300A (06-2018)

HDI300A PEDAL GROUP (06-2018)

IN PRODUZIONE DALLA MATRICOLA COF302059K
SINCE SERIAL NUMBER COF302059K

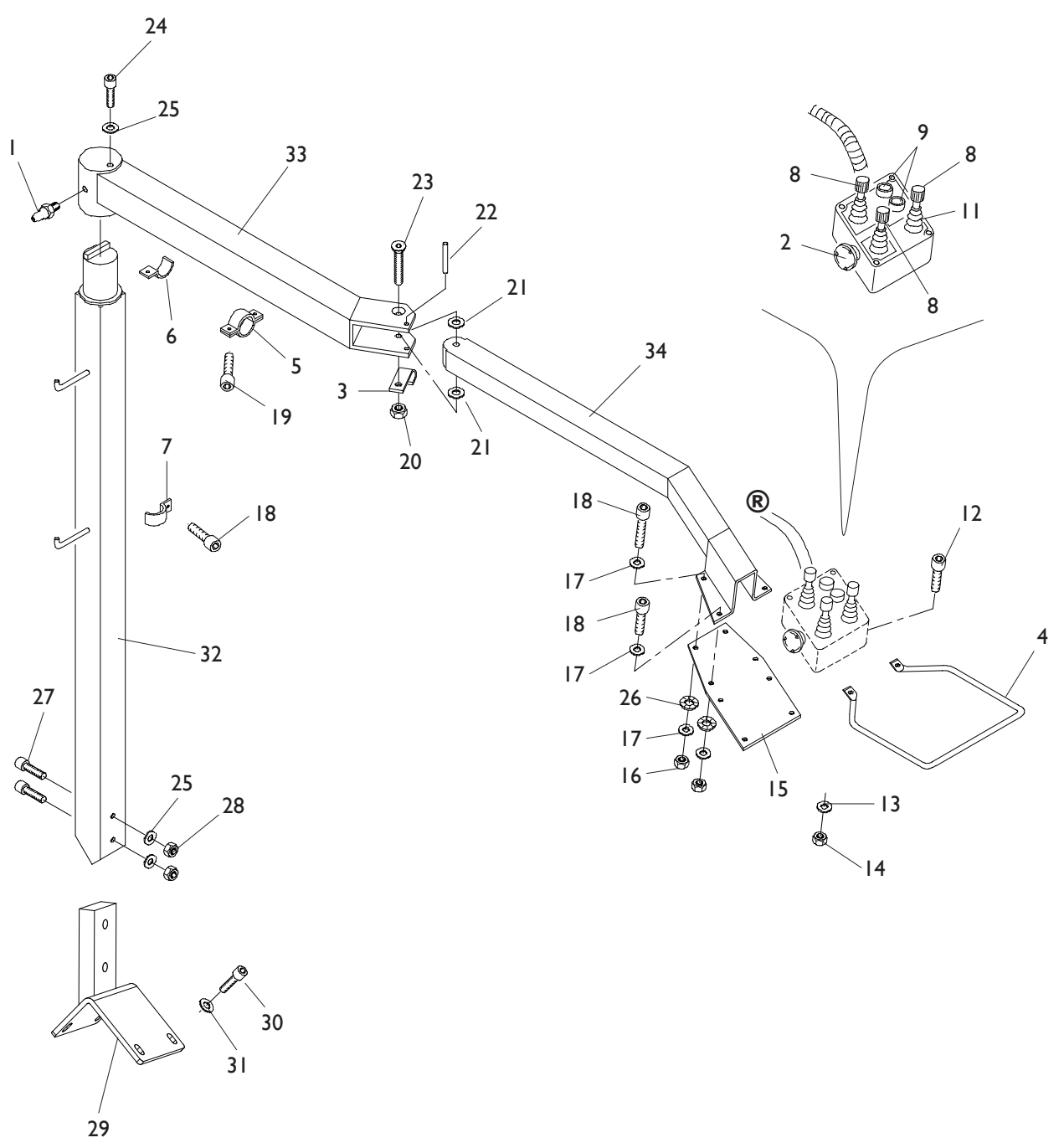


TORNA AL COMPLESSIVO
RETURNS TO OVERALL

Ref.	Code	Descrizione	Description
1	5-120983	PEDALIERA COMPLETA	PEDAL ASSEMBLY
2	5-121191	CAVO COMANDI	COMMAND CABLE
3	445626	SK	P.C. BOARD
4	439641	ADESIVO ROTAZIONE UTENSILE	LABEL
5	454405	MICROINTERRUTTORE	MICROSWITCH
6	355788	CARTER PEDALIERA	PEDAL COVER

Ref.	Code	Descrizione	Description
7	3-03347	MICROINTERRUPTORE	MICROSWITCH
8	401270	MOLLA PEDALE D.18X2,8X14	PEDAL SPRING D.18X2,8X14
9	456036	TAPPO TONDO	CAP
10	3307711	PEDALE NERO	BLACK PEDAL
11	355799	SUPPORTO GHIERA	SUPPORT
12	4-132768	CAVO 14P F/F L.1250mm	CABLE 14P F/F L.1250mm
13	355787	PROTEZIONE PEDALE	PEDAL COVER
14	317491	LEVA COMANDI MICRO	COMMAND LEVER
15	4-121579	STAFFA PORTAMICRO	MICRO BRACKET
16	4-327008	SUPPORTO INTERRUPTORI	SUPPORT
17	355779	COPERCHIO SUPP. INTERRUPTORI	COVER
18	339002	GUIDA LEVA DI COMANDO	LEVER GUIDE
19	355781	POMOLO DI COMANDO	COMMAND KNOB
20	435301	CUFFIA PER MANIPOLATORE	COVER
21	439697	MOLLA D.10,2X38X0,9	SPRING D.10,2X38X0,9
22	339000	LEVA COMANDO	COMMAND LEVER
23	4-326251	PEDALIERA	BODY
24	4-326978	SUPP. INTERRUPTORE	SWITCH SUPPORT
25	4-131963	STAFFA CAVO COMANDI	COMMAND CABLE BRACKET
26	439642	ADESIVO RIBALTAMENTO UT.	LABEL
27	2-00842	VTSPEI M3X10	SCREW M3X10
28	3-03085	PROTEZIONE IN GOMMA	RUBBER COVER
29	3-03082	DEVIATORE 400V 15-10A	SWITCH 400V 15-10A
30	445834	TARGHETTA "TRASLAZIONI"	LABEL "TRANSLATION"
31	5-300506	KIT MANIPOLATORE	JOYSTIC ASSEMBLY
32	2-01238	VTSPE M3X20	SCREW M3X20
33	2-01017	DADO ES.A. M3	AUTOLOCKING HEXAGON NUT M3
34	2-71755	VTCEI 1/2F M5X50	HEX. SOCKET HEAD SCREW 1/2F M5X50
35	2-71524	DADO ES.A. M5	AUTOLOCKING HEX. NUT M5
36	2-00713	RONDELLA D.5,5XX15X1,6	WASHER D.5,5X15X1,6
37	4-123804	DISTANZIALE D.8X3,9X7	SPACER D.8X3,9X7
38	2-00125	DADO ES. M4	HEXAGON NUT M4
39	441701	VTCIC M4X14	SCREW M4X14
40	2-71541	ROSETTA D.4	WASHER D.4
41	435957	TAPPO TONDO D.12,7 H8,7	CAP D.12,7 H8,7
42	421502	FRECCIA ROTAZIONE	LABEL
43	2-03546	VTCEI M5X10	HEX. SOCKET HEAD SCREW M5X10
44	2-00728	VTCEI M6X14	HEX. SOCKET HEAD SCREW M6X14
45	2-00361	VTE M6X16	HEXAGON HEAD SCREW M6X16
46	2-00211	RONDELLA D.6	WASHER D.6
47	2-00111	DADO ES. M6	HEXAGON NUT M6
48	2-00733	VTCEI M4X12	HEX. SOCKET HEAD SCREW M4X12
49	2-02907	VTCEI M3X25	HEX. SOCKET HEAD SCREW M3X25
50	2-00320	VTCEI M8X20	HEX. SOCKET HEAD SCREW M8X20
51	2-71542	ROSETTA D.8	WASHER D.8
52	2-00156	DADO ES. M8	HEXAGON NUT M8
53	2-02249	RONDELLA ELASTICA D.13X24	ELASTIC WASHER D.13X24
54	2-00214	RONDELLA D.12	WASHER D.12
55	4-330203	ASTA PEDALE D.12 L.208mm	PEDAL BAR D.12 L.208mm
56	422288	DADO ES.A. M6	AUTOLOCKING HEXAGON NUT M6
57	2-02811	VTE M6X40	HEXAGON HEAD SCREW M6X40
58	325050	DISTANZIALE	SPACER
59	2-00209	RONDELLA D.4	WASHER D.4
60	87290250	TAPPO	CAP
61	2-00290	VTCEI M4X16	HEX. SOCKET HEAD SCREW M4X16
62	441518	PROTEZIONE CAVI	CABLE SUPPORT
63	340747	PROTEZIONE DEVIATORE	SWITCH PLATE
64	444848	TARGHETTA DEVIATORE AUTOC.	LABEL "TURNTABLE"

GRUPPO BRACCIO COMANDI HDI 300A HDI 300A COMMAND ARM GROUP

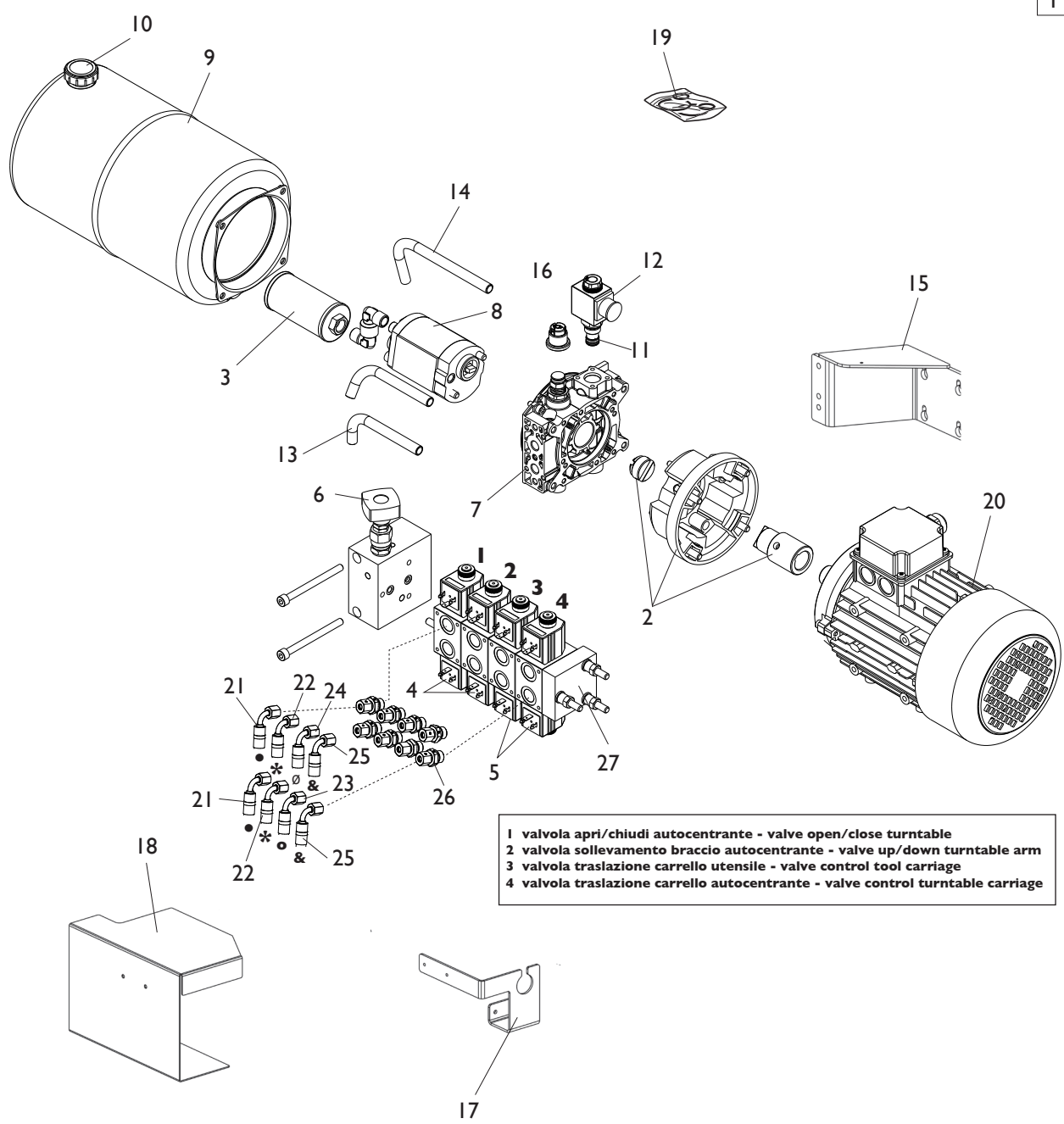


**TORNA AL COMPLESSIVO
RETURNS TO OVERALL**

Rif. Ref.	Codice Code	Descrizione	Description
1	81800800	INGRASSATORE M8	GREASER M8
2	84400058	PULSANTE A FUNGO	EMERGNCY BUTTON
3	36015689	LAMA SOSTEGNO CAVO COMANDI	BRACKET
4	36020128	MANIGLIA	HANDLE
5	84990073	COLLARE D.22	COLLAR D.22
6	84990003	COLLARE D.25-26	COLLAR D.25-26
7	84990022	STAFFA D.22	BRACKET D.22
8	84600001	MANIPOLATORE 4 VIE	4-WAY JOYSTICK
9	84400008	PULSANTE	PUSH-BUTTON
11	35022371	PROTEZIONE	PROTECTION
12	2-80013	VTCEI M4X16	CIRCULAR HEXAGON HEAD SCREW M4X16
13	2-00209	RONDELLA D.4	WASHER D.4
14	2-01018	DADO ES.A. M.4	AUTOLOCKING HEXAGON NUT M4
15	4-131331	SUPPORTO SCATOLA COMANDI	COMMAND BOX SUPPORT
16	2-00127	DADO ES. M6	HEXAGON NUT M6
17	2-00211	RONDELLA D.6	WASHER D.6
18	2-02378	VTCEI M6X16	CIRCULAR HEXAGON HEAD SCREW M6X16
19	2-00605	VTCIC M4X10	SCREW M4X10
20	2-01021	DADO ES.A. M12	AUTOLOCKING HEXAGON NUT M12
21	4-400510	RONDELLA BLU D.14,5X35X0,3	BLUE WASHER D.14,5X35X0,3
22	2-02714	SPINA D.8X60	PIN D.8X60
23	2-02675	VTSPEI M12X80	SCREW M12X80
24	2-01985	VTCEI M10X80	CIRCULAR HEXAGON HEAD SCREW M10X80
25	2-00213	RONDELLA D.10	WASHER D.10
26	2-71544	ROSETTA D.6	WASHER D.6
27	2-02332	VTE M10X40	HEXAGON HEAD SCREW M10X40
28	2-01019	DADO ES.A. M10	AUTOLOCKING HEXAGON NUT M10
29	4-133234	SUPPORTO BRACCIO	ARM BRACKET
30	2-02134	VTCEI M6X30	HEXAGON SOCKET HEAD SCREW M6X30
31	3-00700	ROND. NORD-LOCK D.8,7X13,5X2,5	NORD LOCK WASHER D.8,7X13,5X2,5
32	36019686	COLONNA BRACCIO COMANDI	ARM COLUMN
33	36019693	BRACCIO COMANDO ORIZZ.	HORIZONTAL ARM
34	36019695	BRACCIO PORTACOMANDI	COMMAND ARM

GRUPPO CENTRALINA IDRAULICA HDI300 HDI300 HYDRAULIC POWER GROUP

I

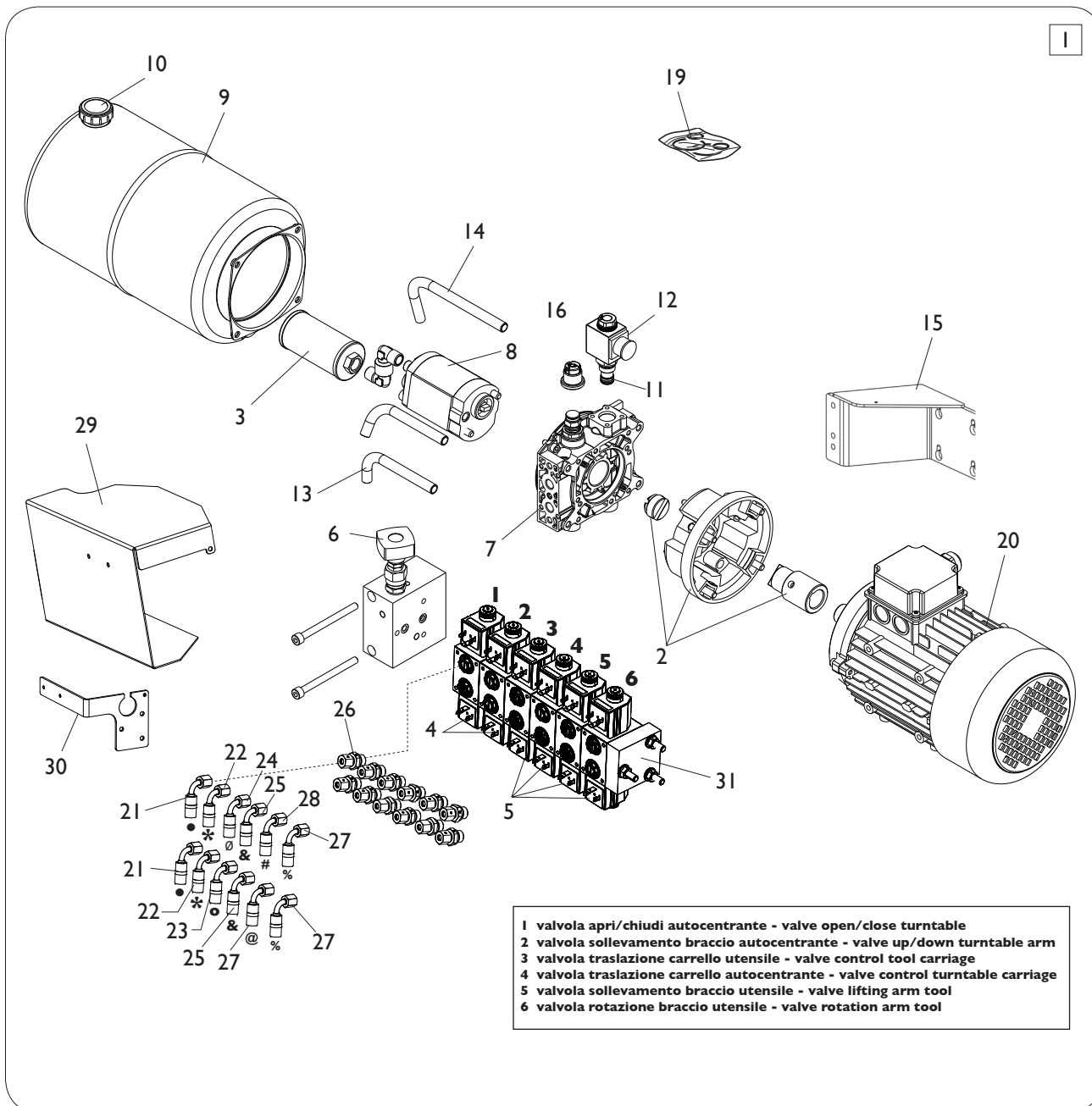


- 1 valvola apri/chiedi autocentrante - valve open/close turntable
- 2 valvola sollevamento braccio autocentrante - valve up/down turntable arm
- 3 valvola traslazione carrello utensile - valve control tool carriage
- 4 valvola traslazione carrello autocentrante - valve control turntable carriage

[TORNA AL COMPLESSIVO](#)
[RETURNS TO OVERALL](#)

Rif. Ref.	Codice Code	Descrizione	Description
1	5-300388	CENTRALINA IDRAULICA 380/3/50 HZ	HYDRAULIC POWER 380/3/50 HZ
1	5-300488	CENTRALINA IDRAULICA 230/3/60 HZ	HYDRAULIC POWER 230/3/60 HZ
2	86990349	KIT DI TRASCINAMENTO	POWER PACK KIT
3	451493	FILTRO OLIO 3/8	OIL FILTER 3/8
4	86990340	DISTRIBUTORE	DISTRIBUTOR
5	86990341	DISTRIBUTORE	DISTRIBUTOR
6	86990350	VALVOLA DI MAX	RELIEF VALVE
7	4-109301	COLLETTORE	BODY
8	4-109302	POMPA 7,4 CC 50HZ	PUMP 7,4 CC 50HZ
8	86990342	POMPA 5,7 CC 60HZ	PUMP 5,7 CC 60HZ
9	86990122	SERBATOIO 8 LT	TANK 8 LT
10	449976	TAPPO LIVELLO	LEVEL CAP
11	4-109304	VALV. A CARTUCCIA	VALVE
12	86990346	SOLENOIDE 24V	SOLENOID 24V
13	86990347	TUBO DI SCARICO	PIPE
14	86990348	TUBO DI SCARICO	PIPE
15	4-326963	STAFFA ATTACCO CENTRALINA	HYDRAULIC POWER BRACKET
16	4-131398	CAPPUCCIO VALVOLA DI MAX	RELIEF VALVE CAP
17	4-327617	SUPPORTO	SUPPORT
18	4-327619	CARTER	COVER
19	4-112984	KIT GUARNIZIONI POMPA	PUMP SEALS KIT
19	4212271	GUARNIZIONE COLLETTORE	BODY SEAL
19	4216117	GUARNIZIONE VALVOLA DI MAX	RELIEF VALVE SEAL
19	86500108	GUARNIZIONE DISTRIBUTORE	DISTRIBUTOR SEAL
20	430648	MOTORE 380V/3/50	MOTOR 380V/3/50
20	430651	MOTORE 230V/3/60	MOTOR 230V/3/60
21	4-328370	TUBO L. 2280mm	HOSE L. 2280mm
22	4-328369	TUBO L. 740mm	HOSE L. 740mm
23	4-328367	TUBO L. 1420mm	HOSE L. 1420mm
24	4-120990	TUBO L. 2990mm	HOSE L. 2990mm
25	4-121497	TUBO L. 535mm	HOSE L. 535mm
26	86200131	RACCORDO G3/8	FITTING G3/8
27	86990345	PIASTRA	PLATE

GRUPPO CENTRALINA IDRAULICA HDI 300A HDI 300A HYDRAULIC POWER GROUP

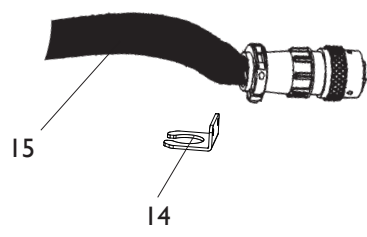
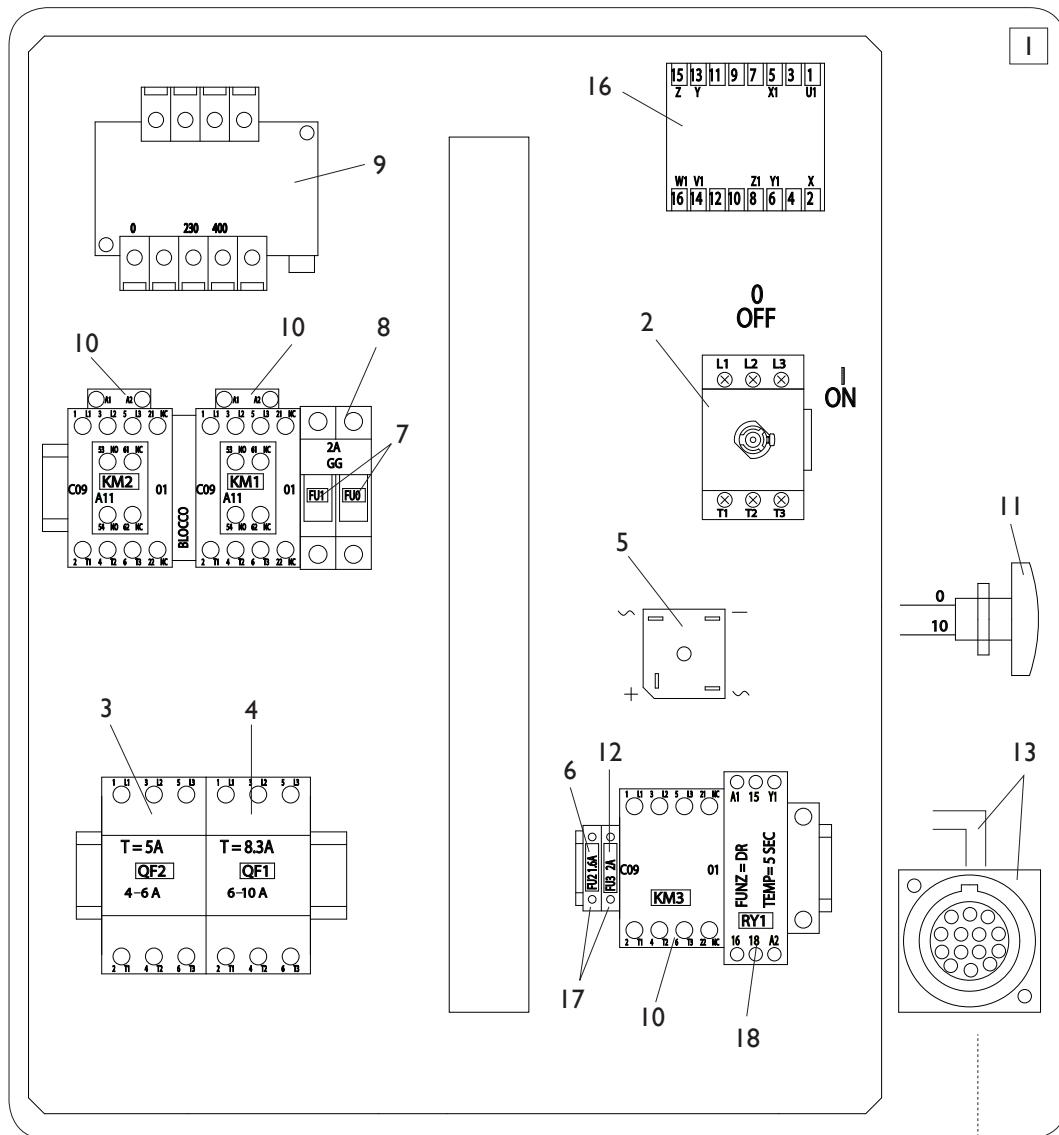


[TORNA AL COMPLESSIVO](#)
[RETURNS TO OVERALL](#)

Rif. Ref.	Codice Code	Descrizione	Description
1	5-120460	CENTRALINA IDR. 380/3/50 HZ	HYDRAULIC POWER 380/3/50 HZ
1	5-120977	CENTRALINA IDR. 230/3/60 HZ	HYDRAULIC POWER 230/3/60 HZ
2	86990349	KIT DI TRASCINAMENTO	POWER PACK KIT
3	451493	FILTRO OLIO 3/8	OIL FILTER 3/8
4	86990340	DISTRIBUTORE	DISTRIBUTOR
5	86990341	DISTRIBUTORE	DISTRIBUTOR
6	86990350	VALVOLA DI MAX	RELIEF VALVE
7	4-109301	COLLETTORE	BODY
8	4-109302	POMPA 7,4 CC 50HZ	PUMP 7,4 CC 50HZ
8	86990342	POMPA 5,7 CC 60HZ	PUMP 5,7 CC 60HZ
9	86990122	SERBATOIO 8 LT	TANK 8 LT
10	449976	TAPPO LIVELLO	LEVEL CAP
11	4-109304	VALV. A CARTUCCIA	VALVE
12	86990346	SOLENOIDE 24V	SOLENOID 24V
13	86990347	TUBO DI SCARICO	PIPE
14	86990348	TUBO DI SCARICO	PIPE
15	4-326963	STAFFA ATTACCO CENTRALINA	HYDRAULIC POWER BRACKET
16	4-131398	CAPPUCCIO VALVOLA DI MAX	RELIEF VALVE CAP
17	4-327617	SUPPORTO	SUPPORT
18	4-327619	CARTER	COVER
19	4-112984	KIT GUARNIZIONI POMPA	PUMP SEALS KIT
19	4212271	GUARNIZIONE COLLETTORE	BODY SEAL
19	4216117	GUARNIZIONE VALVOLA DI MAX	RELIEF VALVE SEAL
19	86500108	GUARNIZIONE DISTRIBUTORE	DISTRIBUTOR SEAL
20	430648	MOTORE 380V/3/50	MOTOR 380V/3/50
20	430651	MOTORE 230V/3/60	MOTOR 230V/3/60
21	4-328370	TUBO L. 2280mm	HOSE L. 2280mm
22	4-328369	TUBO L. 740mm	HOSE L. 740mm
23	4-328367	TUBO L. 1420mm	HOSE L. 1420mm
24	4-120990	TUBO L. 2990mm	HOSE L. 2990mm
25	4-121497	TUBO L. 535mm	HOSE L. 535mm
26	86200131	RACCORDO G3/8	FITTING G3/8
27	4-120988	TUBO L. 3410mm	HOSE L. 3410mm
28	4-120985	TUBO L. 3710mm	HOSE L. 3710mm
29	4-132788	CARTER	COVER
30	4-120967	SUPPORTO CARTER	COVER SUPPORT
31	86990345	PIASTRA	PLATE

GRUPPO IMPIANTO ELETTRICO HDI 300

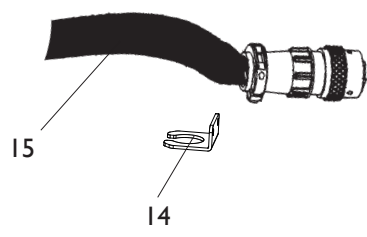
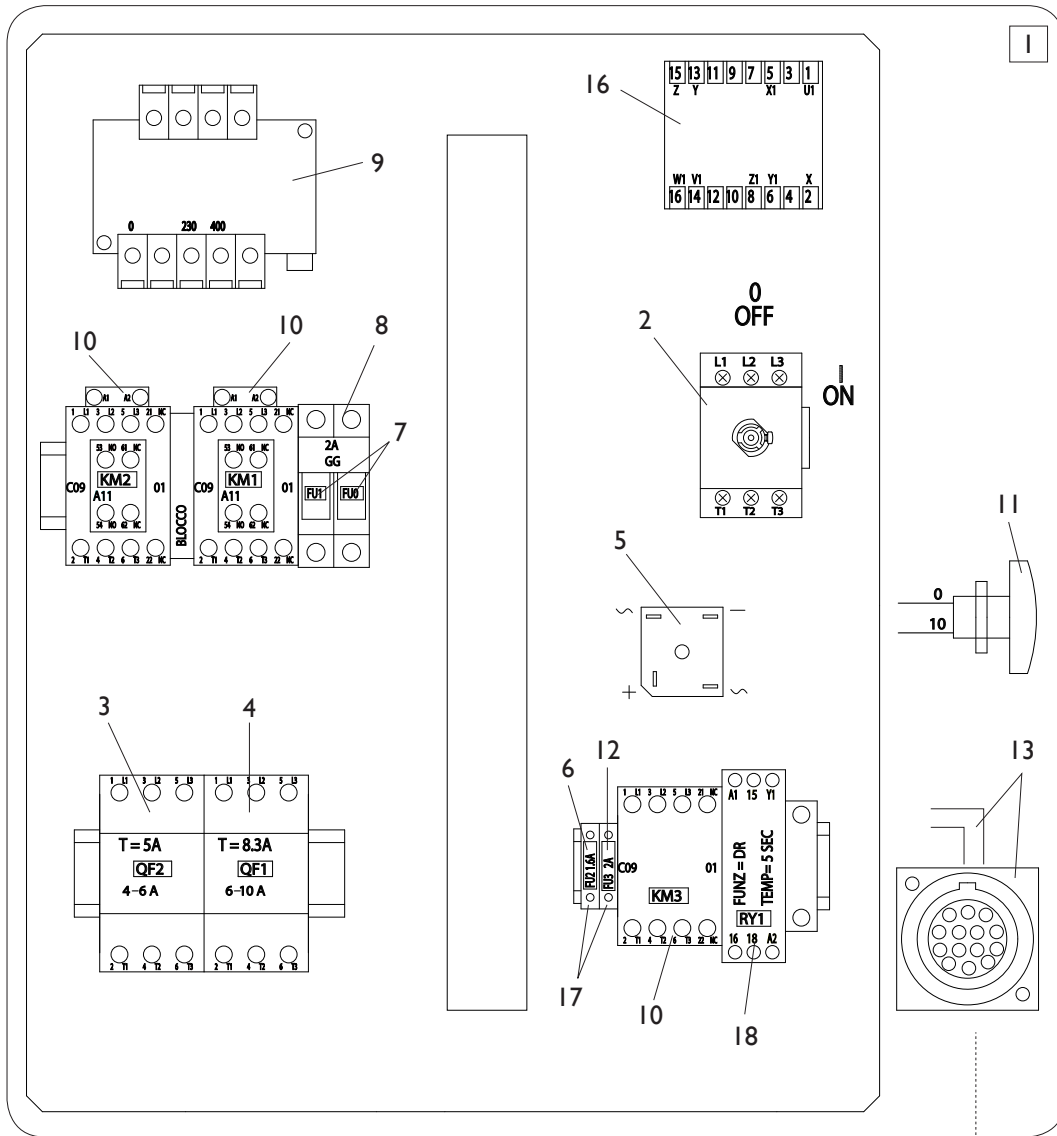
HDI 300 ELECTRIC SYSTEM GROUP



TORNA AL COMPLESSIVO
RETURNS TO OVERALL

Rif. Ref.	Codice Code	Descrizione	Description
1	5-107330	IMPIANTO ELETTRICO CPL. 400V	ELECTRIC SYSTEM ASSEMBLY 400V
1	5-107331	IMPIANTO ELETTRICO CPL. 230V	ELECTRIC SYSTEM ASSEMBLY 230V
2	3-03513	INTERRUTTORE	SWITCH
3	492756	TERMICA 400V 4/6A	OVERLOAD CUTOOUT 400V 4/6A
3	492413	TERMICA 230V 9/13A	OVERLOAD CUTOOUT 230V 9/13A
4	492413	TERMICA 400V 6,3/10A	OVERLOAD CUTOOUT 400V 6,3/10A
4	498772	TERMICA 230V 11/17A	OVERLOAD CUTOOUT 230V 11/17A
5	294259	PONTE DI DIODI	RECTIFIER
6	84800101	FUSIBILE 1,6AT	FUSE 1,6AT
7	84802502	FUSIBILE 10X38 2A GG	FUSE 10X38 2A GG
8	492702	PROTAFUSIBILI 10X38 2P	FUSE HOLDER 10X38 2P
9	84100059	TRASFORMATORE 150VA	TRNASFORMER 150VA
10	424701	TELERUTTORE 400/230V	REMOTE SWITCH 400/230V
11	496606	SPIA BIANCA	WHITE LAMP
12	84800202	FUSIBILE 2AT	FUSE 2AT
13	4-328692	CAVO INTERNO + PRESA	INTERNAL CABLE
14	4-131963	STAFFA CAVO COMANDI	COMMAND CALBE SUPPORT
15	5-120699	CAVO COMANDI	COMMAND CABLE
16	496801	COMMUTATORE	COMMUTATOR
17	84990793	PORTAFUSIBILI 5X20	FUSE HOLDER 5X20
18	499637	TIMER	TIMER

GRUPPO IMPIANTO ELETTRICO HDI 300A HDI 300A ELECTRIC SYSTEM GROUP

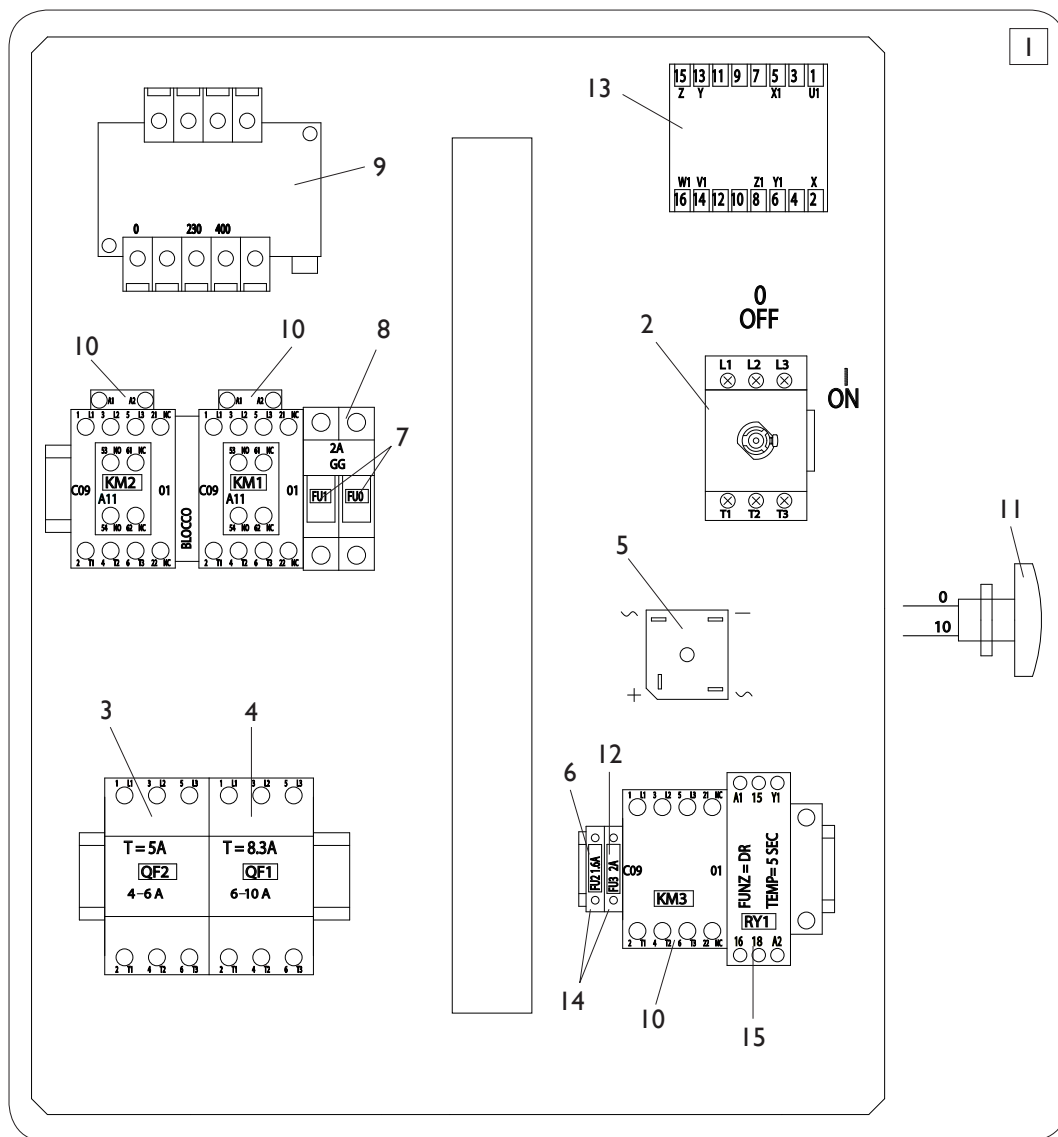


**TORNA AL COMPLESSIVO
RETURNS TO OVERALL**

Rif. Ref.	Codice Code	Descrizione	Description
1	5-107332	IMPIANTO ELETTRICO CPL. 400V	ELECTRIC SYSTEM ASSEMBLY 400V
1	5-107333	IMPIANTO ELETTRICO CPL. 230V	ELECTRIC SYSTEM ASSEMBLY 230V
2	3-03513	INTERRUTTORE	SWITCH
3	492756	TERMICA 400V 4/6A	OVERLOAD CUTOOUT 400V 4/6A
3	492413	TERMICA 230V 9/13A	OVERLOAD CUTOOUT 230V 9/13A
4	492413	TERMICA 400V 6,3/10A	OVERLOAD CUTOOUT 400V 6,3/10A
4	498772	TERMICA 230V 11/17A	OVERLOAD CUTOOUT 230V 11/17A
5	294259	PONTE DI DIODI	RECTIFIER
6	84800101	FUSIBILE 1,6AT	FUSE 1,6AT
7	84802502	FUSIBILE 10X38 2A GG	FUSE 10X38 2A GG
8	492702	PROTAFUSIBILI 10X38 2P	FUSE HOLDER 10X38 2P
9	84100059	TRASFORMATORE 150VA	TRNASFORMER 150VA
10	424701	TELERUTTORE 400/230V	REMOTE SWITCH 400/230V
11	496606	SPIA BIANCA	WHITE LAMP
12	84800202	FUSIBILE 2AT	FUSE 2AT
13	4-128692	CAVO INTERNO + PRESA	INTERNAL CABLE
14	4-131963	STAFFA CAVO COMANDI	COMMAND CALBE SUPPORT
15	5-121191	CAVO COMANDI	COMMAND CABLE
16	496801	COMMUTATORE	COMMUTATOR
17	84990793	PORTAFUSIBILI 5X20	FUSE HOLDER 5X20
18	499637	TIMER	TIMER

GRUPPO IMPIANTO ELETTRICO CONSOLLE AEREA

ELECTRIC SYSTEM GROUP FOR COMMAND ARM



®

TORNA AL COMPLESSIVO
RETURNS TO OVERALL

Rif. Ref.	Codice Code	Descrizione	Description
1	5-121194	IMP. ELETTRICO CPL. 400V	ELECTRIC SYS.ASSEMBLY 400V
1	5-121195	IMP. ELETTRICO CPL. 230V	ELECTRIC SYS.ASSEMBLY 230V
2	3-03513	INTERRUTTORE	SWITCH
3	492756	TERMICA 400V 4/6A	OVERLOAD CUTOOUT 400V 4/6A
3	492413	TERMICA 230V 9/13A	OVERLOAD CUTOOUT 230V 9/13A
4	492413	TERMICA 400V 6,3/10A	OVERLOAD CUTOOUT 400V 6,3/10A
4	498772	TERMICA 230V 11/17A	OVERLOAD CUTOOUT 230V 11/17A
5	294259	PONTE DI DIODI	RECTIFIER
6	84800101	FUSIBILE 1,6AT	FUSE 1,6AT
7	84802502	FUSIBILE 10X38 2A GG	FUSE 10X38 2A GG
8	492702	PROTAFUSIBILI 10X38 2P	FUSE HOLDER 10X38 2P
9	84100059	TRASFORMATORE 150VA	TRNASFORMER 150VA
10	424701	TELERUTTORE 400/230V	REMOTE SWITCH 400/230V
11	496606	SPIA BIANCA	WHITE LAMP
12	84800202	FUSIBILE 2AT	FUSE 2AT
13	496801	COMMUTATORE	COMMUTATOR
14	84990793	PORTAFUSIBILI 5X20	FUSE HOLDER 5X20
15	499637	TIMER	TIMER

Code 4-I20858



Il disegno è realizzato con tutti i particolari ma solo quelli codificati sono forniti come ricambi. L'Azienda si riserva la facoltà di apportare modifiche senza preavviso.

Production date : 07 / 2018

The drawing shows all parts but only the coded parts are supplied as spares. The Company reserves the right to make modifications without prior notice.