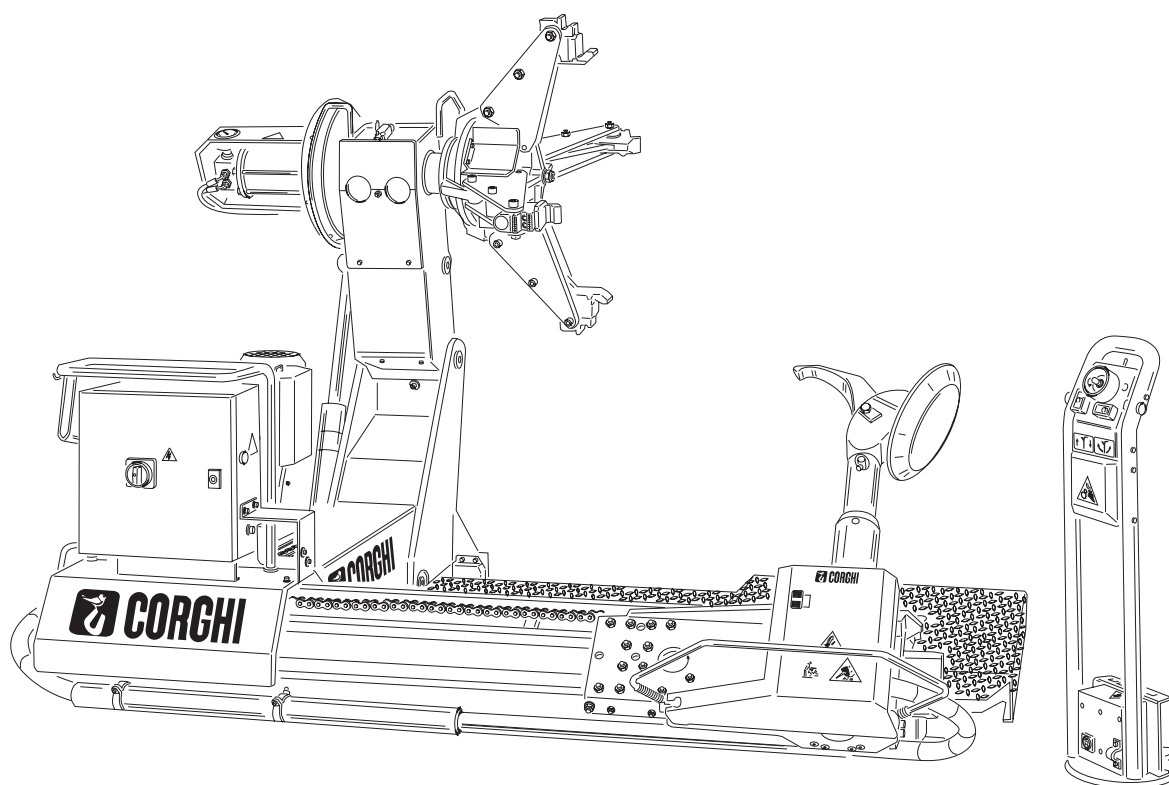


# HD1400 EVO

Pezzi di ricambio / Spare parts list



Code: 4-121698

Production date: 01 / 2021



[www.corghi.com](http://www.corghi.com) - [info@corghi.com](mailto:info@corghi.com)

**I**

**Sul presente documento sono stati evidenziati con colore grigio i ricambi consigliati e indicati in grassetto i codici che sono variati rispetto a quelli riportati nella precedente versione del 09/20**

**EN**

**In this document, the recommended spare parts have been highlighted in gray, while in bold you find those codes which are different if compared with the previous version dated 09/20**

**DE**

**Im vorliegenden Dokument wurden die empfohlenen Ersatzteile in grauer Farbe hervorgehoben; die Teilenummern in Fettdruck haben sich bezugnehmend auf die vorherige Version vom 09/20 geändert.**

**FR**

**Dans ce document, les pièces de rechange préconisées sont soulignées en gris, tandis que les références différentes par rapport à la version précédente du 09/20 sont en gras**

# SOMMARIO

# CONTENTS

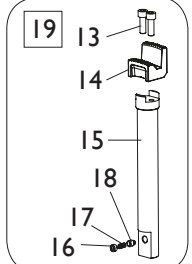
|  |    |
|--|----|
| COMPLESSIVO HD1400 - EVO<br>HD1400 - EVO OVERALL .....     | 4  |
| GRUPPO BASAMENTO<br>BASE GROUP .....                       | 6  |
| GRUPPO STRUTTURA MOBILE<br>MOBILE STRUCTUR GROUP .....     | 8  |
| GRUPPO STRUTTURA MOBILE<br>MOBILE STRUCTUR GROUP .....     | 10 |
| GRUPPO CARRELLO<br>CARRIAGE GROUP .....                    | 12 |
| GRUPPO BRACCIO STALLONATORE<br>BEAD ARM GROUP .....        | 14 |
| GRUPPO BRACCIO STALLONATORE<br>BEAD ARM GROUP .....        | 16 |
| GRUPPO DISCO STALLONATORE<br>DISC BEAD GROUP .....         | 18 |
| GRUPPO DISCO STALLONATORE<br>DISCK BEAD GROUP .....        | 20 |
| GRUPPO BRACCIO MOBILE<br>MOBILE ARM GROUP .....            | 22 |
| GRUPPO BRACCIO MOBILE<br>MOBILE ARM GROUP .....            | 24 |
| GRUPPO AUTOCENTRANTE<br>TURNTABLE GROUP .....              | 26 |
| GRUPPO AUTOCENTRANTE<br>TURNTABLE GROUP .....              | 28 |
| GRUPPO PEDALIERA<br>PEDAL GROUP .....                      | 30 |
| GRUPPO CENTRALINA IDRAULICA<br>HYDRAULIC POWER GROUP ..... | 32 |
| GRUPPO IMPIANTO ELETTRICO<br>ELECTRIC SYSTEM GROUP .....   | 34 |
| SCHEMA IDRAULICO<br>HYDRAULIC DIAGRAM .....                | 36 |
| SCHEMA IDRAULICO<br>HYDRAULIC DIAGRAM .....                | 38 |

# COMPLESSIVO HDI 400 - EVO

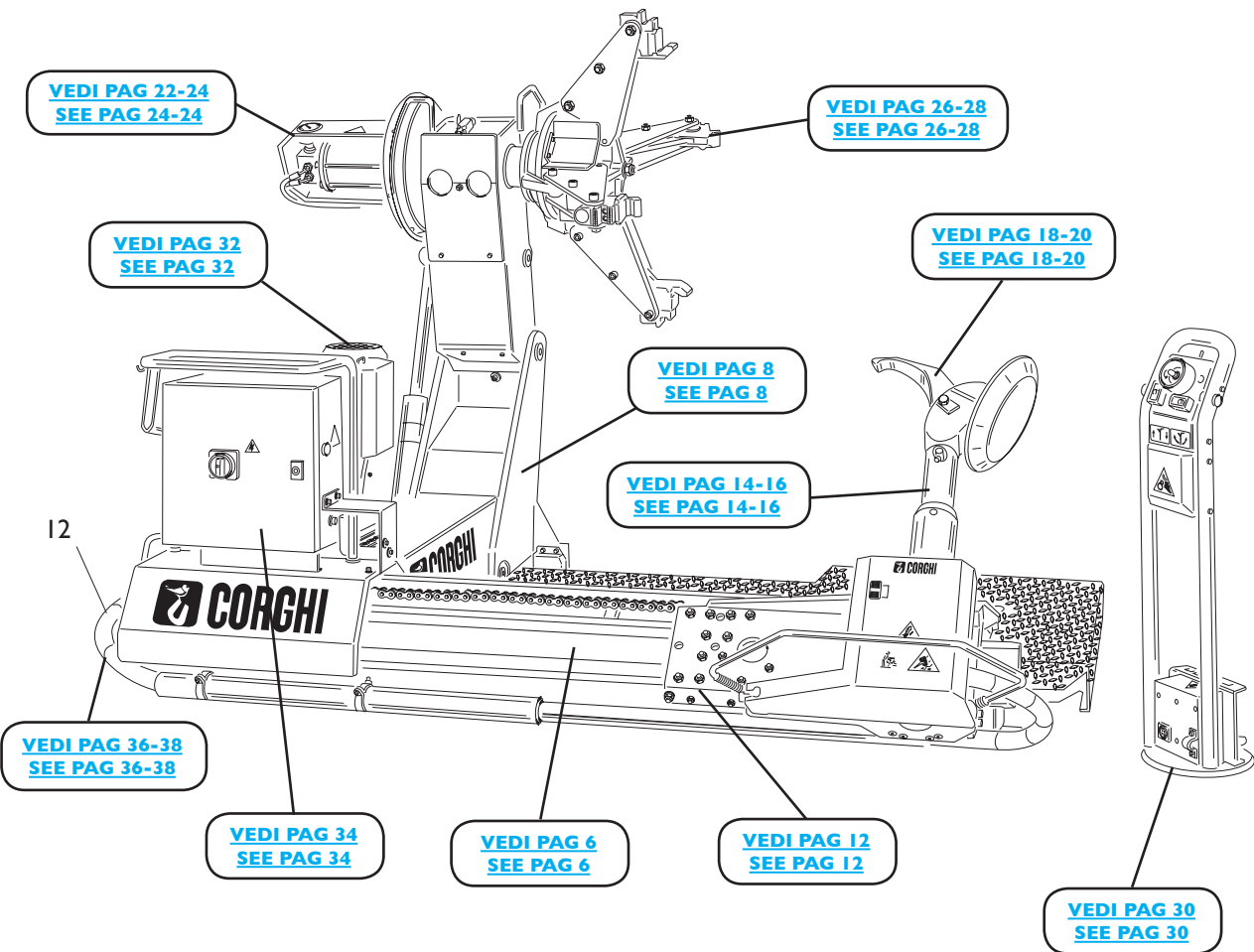
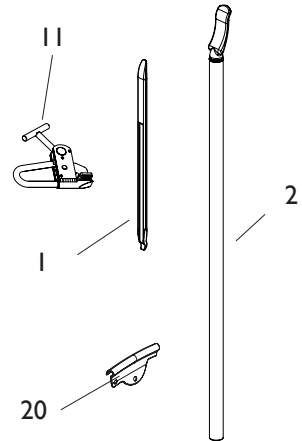
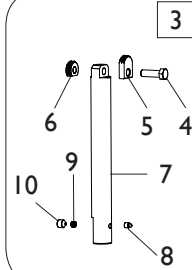
## HDI 400 - EVO OVERALL

### DOTAZIONE EQUIPMENT

SINCE S/N CRB304703K



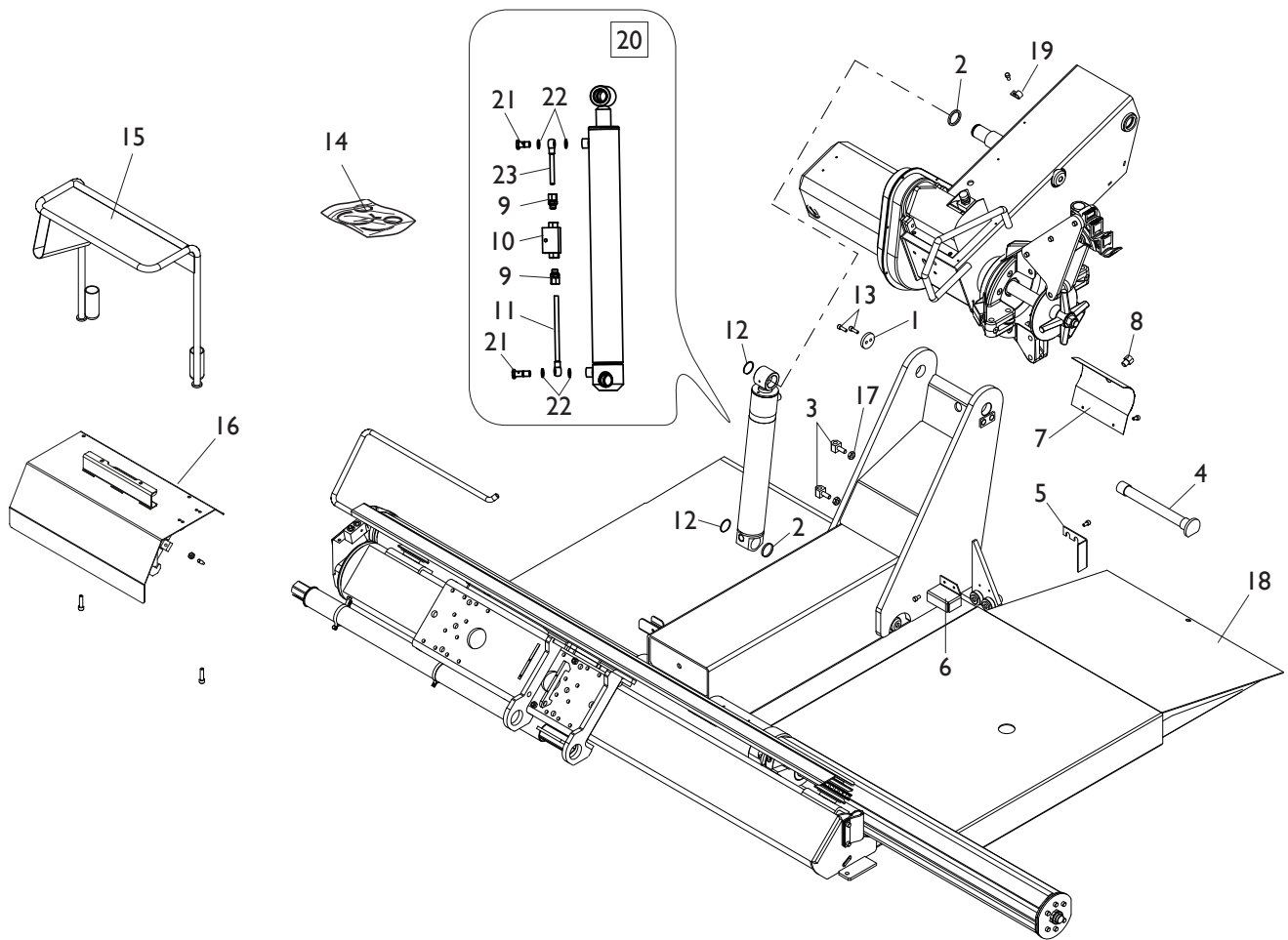
UP TO  
S/N CRB304732K





| Rif.<br>Ref. | Codice<br>Code  | Descrizione                 | Description                          |
|--------------|-----------------|-----------------------------|--------------------------------------|
| 1            | 426388          | LEVA ALZATALLONI CORTA      | SHORT BEAD LEVER                     |
| 2            | 2105954         | LEVA ALZATALLONI LUNGA      | LONG BEAD LEVER                      |
| 3            | 5-300329        | KIT STELO GRIFFA 56"        | EXTENTION ASSEMBLY                   |
| 4            | 340844          | VITE SPECIALE M12X39 I/2F   | SPECIAL SCREW M12X39                 |
| 5            | 418785          | FERMO E GRIFFA              | JAW                                  |
| 6            | 318784          | GRIFFA                      | TOOL                                 |
| 7            | 4-327415        | STELO D.35X315,5            | EXTENTION 56" D.35X315,5             |
| 8            | 4-130128        | GANCIO GRIFFA               | HOOK JAW                             |
| 9            | 401627          | MOLLA D. 7,6X0,8X18         | SPRING D. 7,6X0,8X18                 |
| 10           | 2-20044         | VSTEI M14X12                | SCREW M14X12                         |
| 11           | 219244          | PINZA CERCHIONI             | CLAMP RIMS                           |
| 12           | 354568          | GUAINA RTA L.3300 mm        | RTA PROTECTION L.3300 mm             |
| <b>13</b>    | <b>2-01165</b>  | <b>VTCEI M10X30</b>         | <b>HEX. SOCKET HEAD SCREW M10X30</b> |
| <b>14</b>    | <b>3006012</b>  | <b>GRIFFA</b>               | <b>TOOL</b>                          |
| <b>15</b>    | <b>4-141173</b> | <b>SUPPORTO GRIFFA</b>      | <b>SUPPORT</b>                       |
| <b>16</b>    | <b>2-04004</b>  | <b>VSTEI M12X10</b>         | <b>SCREW M12X10</b>                  |
| <b>17</b>    | <b>401627</b>   | <b>MOLLA</b>                | <b>SPRING</b>                        |
| <b>18</b>    | <b>4-130128</b> | <b>GANCIO GRIFFA</b>        | <b>HOOK</b>                          |
| <b>19</b>    | <b>5-124972</b> | <b>GRIFFA 56" COMPLETA</b>  | <b>HOOK 56" ASSEMBLY</b>             |
| <b>20</b>    | <b>4-141767</b> | <b>PROTEZIONE PARABORDO</b> | <b>PROTECTION</b>                    |

# GRUPPO BASAMENTO BASE GROUP

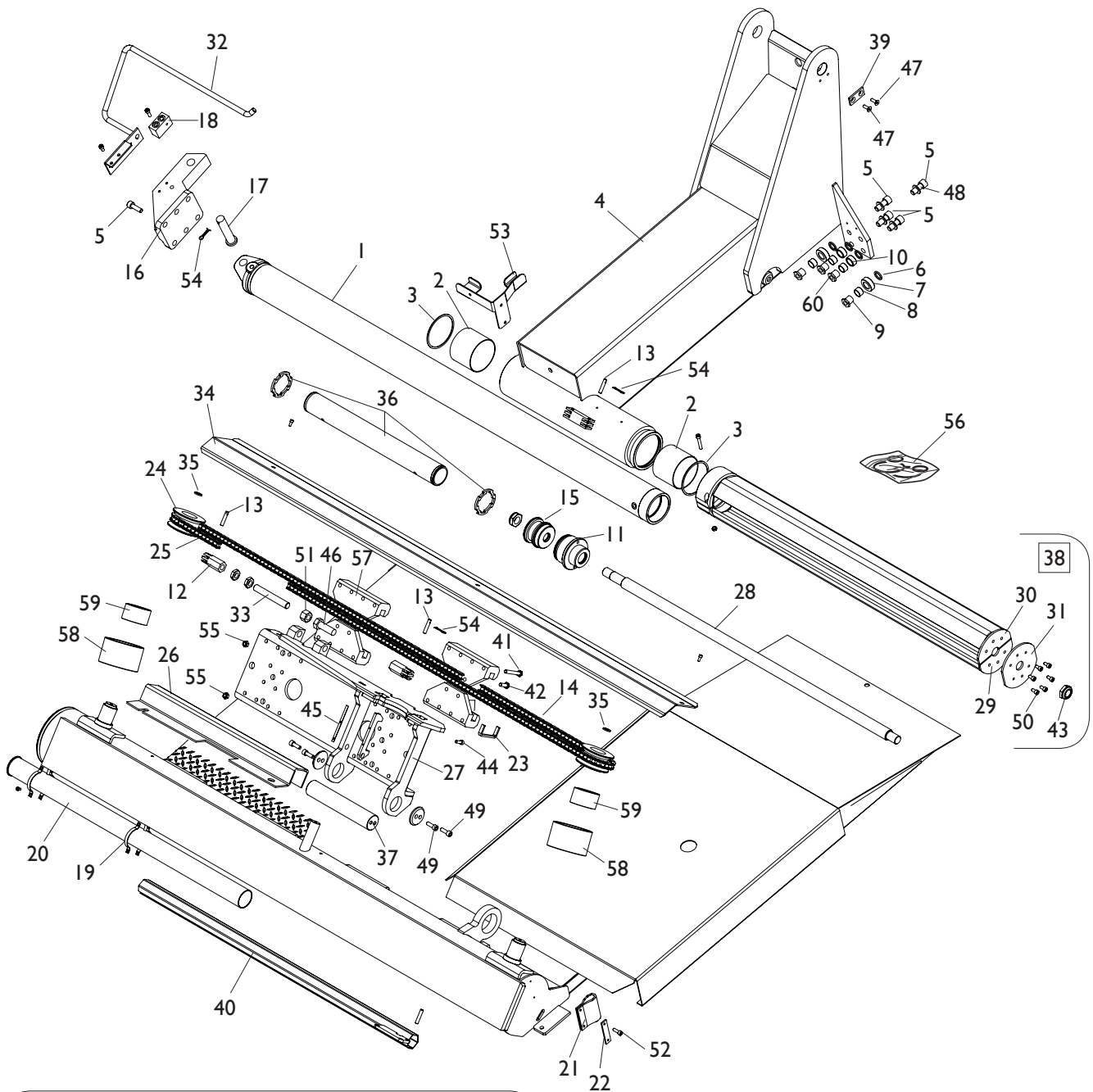


[TORNA AL COMPLESSIVO](#)  
[RETURNS TO OVERALL](#)

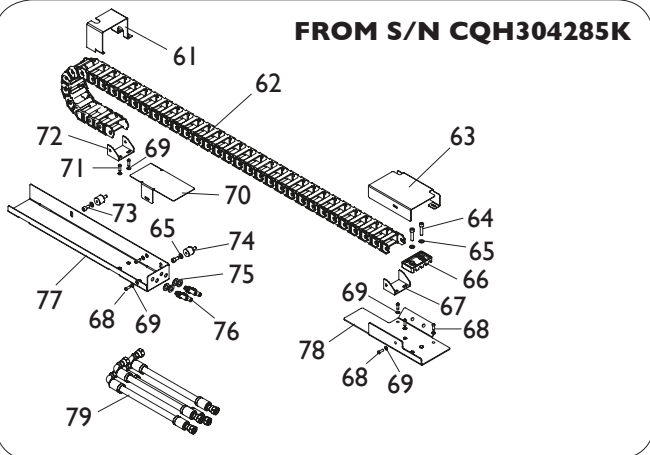
| Rif.<br>Ref. | Codice<br>Code | Descrizione                        | Description                  |
|--------------|----------------|------------------------------------|------------------------------|
| 1            | 341681         | RONDELLA DOPPIO FORO D.12,5X60X8   | TWO HOLES WASHER D.12,5X60X8 |
| 2            | 338751         | RONDELLA D.40,5X51X4,5             | WASHER D.40,5X51X4,5         |
| 3            | 4-326949       | PERNO SUPPORTO SERBATOIO M12X55    | TANK PIN M12X55              |
| 4            | 4-115836       | PERNO BRACCIO MOBILE               | MOBILE ARM PIN               |
| 5            | 342892         | RASCHIATORE                        | SCRAPER                      |
| 6            | 438544         | CARENATURA ROTELLE                 | WHEEL COVER                  |
| 7            | 342409         | PROTEZIONE ROTONDA                 | COVER                        |
| 8            | 3-02019        | TAPPO TONDO D.20,6 H8,7            | CAP D.20,6 H8,7              |
| 9            | 495779         | RACCORDO 1/4 T.10                  | FITTING 1/4 T.10             |
| 10           | 462559         | VALVOLA RITEGNO                    | RELIEF VALVE                 |
| 11           | 498418         | TUBO D.10 L.250mm                  | HOSE D.10 L.250mm            |
| 12           | 2-00792        | SEEGER D.40                        | SEEGER D.40                  |
| 13           | 2-02096        | VSTEI M12X20                       | SCREW M12X20                 |
| 14           | 242013         | KIT GUARNIZIONI CIL. SOLL. BRACCIO | SEALS KIT FOR CYLINDER LIFT  |
| 15           | 4-326928       | SUPPORTO IMPIANTO ELETTRICO        | ELECTRIC SYSTEM SUPPORT      |
| 16           | 4-326512       | BASAMENTO IMPIANTO ELETTRICO       | ELECTRIC SYSTEM BASE         |
| 17           | 2-91640        | DADO ES. M12                       | HEXAGON NUT M12              |
| 18           | 4-327371       | PEDANA STANDARD                    | STANDARD RAMP                |
| 19           | 441731         | COLLARE D.25                       | COLLAR D.25                  |
| 20           | 5-105073       | CILINDRO SOLL. BRACCIO             | LIFT CYLINDER ASSEMBLY       |
| 21           | 495021         | VITE CAVA 1/4                      | SCREW 1/4                    |
| 22           | 495678         | RONDELLA 1/4                       | WASHER 1/4                   |
| 23           | 398458         | TUBO D.10 L.55mm                   | HOSE D.10 L.55mm             |

# GRUPPO STRUTTURA MOBILE

## MOBILE STRUCTUR GROUP



**FROM S/N CQH304285K**

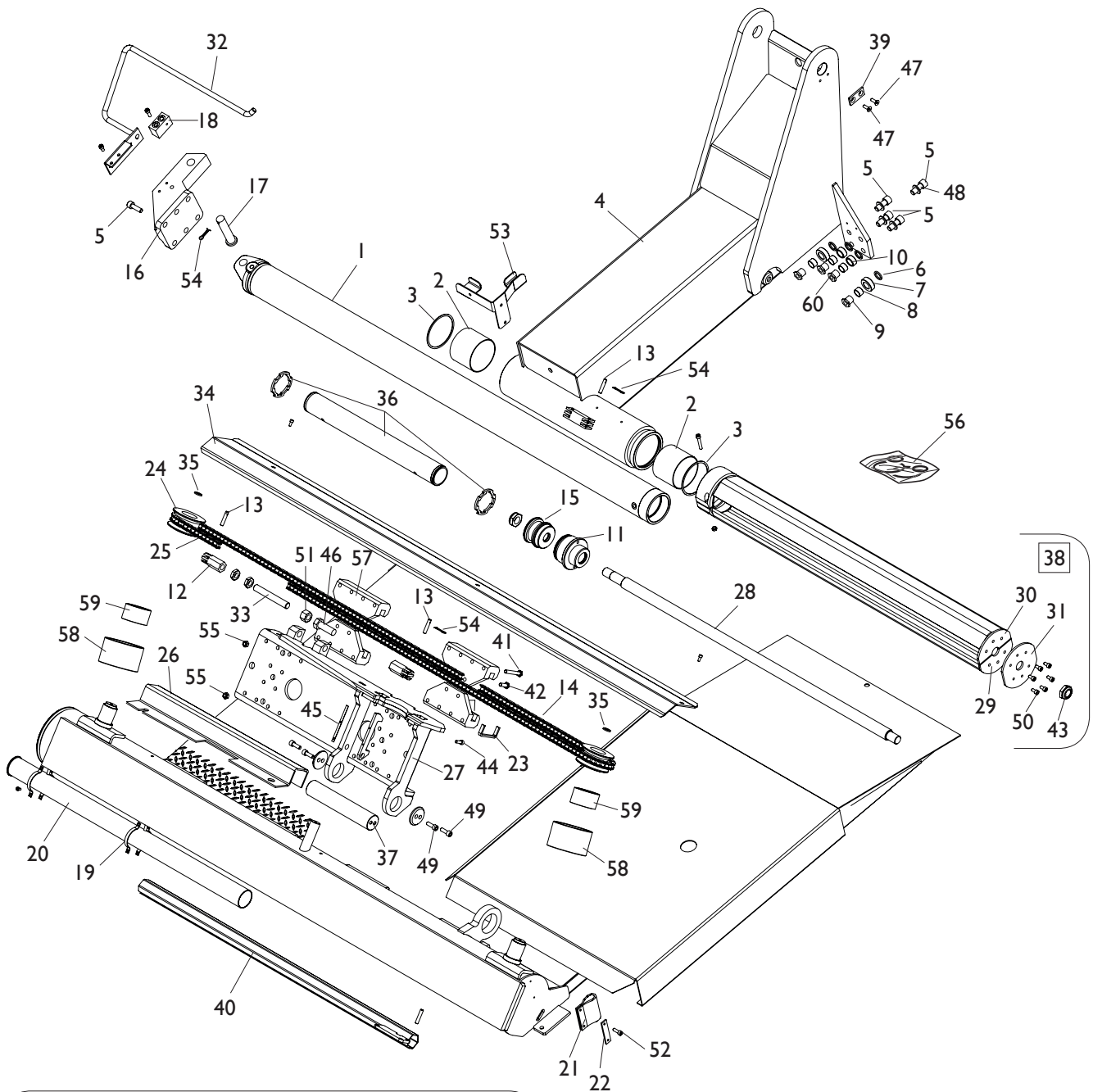


**TORNA AL COMPLESSIVO**  
**RETURNS TO OVERALL**

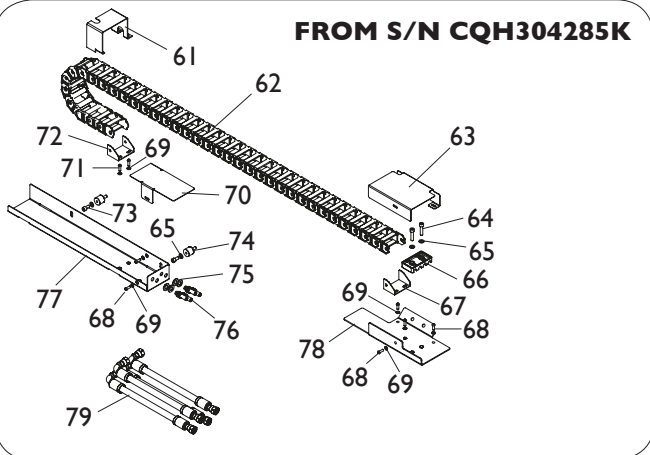
| Ref. | Code     | Descrizione                 | Description                      |
|------|----------|-----------------------------|----------------------------------|
| 1    | 4-326245 | FONDELLO CON CAMMA D.85     | LINER D.85                       |
| 2    | 438762   | BRONZINA D.104,6X110X80     | BUSH D.104,6X110X80              |
| 3    | 442417   | GUARNIZIONE D.105X117,2X6,5 | SEAL D.105X117,2X6,5             |
| 4    | 4-115837 | BRACCIO FISSO               | ARM                              |
| 5    | 2-01901  | VTCEI M16X40                | HEXAGON SOCKET HEAD SCREW M16X40 |
| 6    | 338755   | RONDELLA D.22,1X30X3,5      | WASHER D.22,1X30X3,5             |
| 7    | 338753   | RONDELLA D.25X44X15         | WASHER D.25X44X15                |
| 8    | 3-00622  | BOCCOLA D.22X15             | BUSH D.22X15                     |
| 9    | 338752   | PERNO ROTELLA               | WHEEL PIN                        |
| 10   | 338754   | RONDELLA D.25X32X15         | WASHER D.25X32X15                |
| 11   | 338687   | FLANGIA ANTERIORE D.85      | FRONT FLANGE D.85                |
| 12   | 338733   | TENDI CATENA                | CHAIN TENSOR                     |
| 13   | 339217   | PERNO CATENA                | CHAIN PIN                        |
| 14   | 439634   | CATENA 77 MAGLIE L.1956     | CHAIN L.1956                     |
| 15   | 338682   | STANTUFFO                   | PISTON                           |
| 16   | 355058   | APPOGGIO CILINDRO           | CYLINDER PLATE                   |
| 17   | 338732   | PERNO CILINDRO              | CYLINDER PIN                     |
| 18   | 340202   | BLOCCHETTO DI DEVIAZIONE    | BLOCK                            |
| 19   | 454569   | COLLARE FERMATUBO           | COLLAR                           |
| 20   | 354539   | PROTEZIONE FISSO D.60,3     | COVER D.60,3                     |
| 21   | 342882   | GOMMA PROTEZIONE            | RUBBER                           |
| 22   | 341448   | TRAFILATO CORTO             | SHORT PLATE                      |
| 23   | 438416   | RASCHIAPOLVERE              | SCRAPER                          |
| 24   | 240982   | PULEGGIA                    | PULLEY                           |
| 25   | 4-109357 | CATENA INFERIORE 59"        | LOWER CHAIN 59"                  |
| 26   | 343022   | PROTEZIONETUBO              | HOSE COVER                       |
| 27   | 4-326831 | CARRELLO                    | CARRIAGE                         |
| 28   | 4-326247 | STELO                       | STEM                             |
| 29   | 4-326249 | TIRANTE INFERIORE           | LOWER TIE ROD                    |
| 30   | 4-326248 | TIRANTE SUPERIORE           | UPPER TIE ROD                    |
| 31   | 339297   | ANELLO ANTERIORE TIRANTE    | FRONT TIE ROD                    |
| 32   | 4-326921 | SUPPORTO TUBI               | HOSES SUPPORT                    |
| 33   | 4-326962 | TIRANTE D.20X140 M20        | TIE ROD D.20X140 M20             |
| 34   | 338387   | CARTER CATENA               | CHAIN COVER                      |
| 35   | 338712   | RONDELLA D.35X55X7          | WASHER D.35X55X7                 |
| 36   | 241401   | TUBO                        | PIPE                             |
| 37   | 4-326409 | PERNO BRACCIO FISSO         | ARM PIN                          |
| 38   | 4-326244 | CILINDRO COMPLETO D.85      | CYLINDER ASSEMBLY D.85           |
| 39   | 4-115839 | PIATRINO ANTIROTAZIONE      | STOP PLATE                       |
| 40   | 4-326871 | SUPPORTO TUBI SCORREVOLE    | MOBILE HOSES SUPPORT             |
| 41   | 2-03577  | VTE M10X80                  | HEXAGON HEAD SCREW M10X80        |
| 42   | 2-03247  | VTE 1/2F M10X40             | HEXAGON HEAD SCREW 1/2F M10X40   |
| 43   | 2-01902  | DADO ES.B.A. M27X2          | LOWER AUTOLOCKING HEX. NUT M27X2 |
| 44   | 2-01055  | VTE 1/2F M10X70             | HEXAGON HEAD SCREW 1/2F M10X70   |
| 45   | 4-326435 | PIASTRINO ANTIFRIZIONE      | PLATE                            |
| 46   | 2-03404  | VTE M20X60                  | HEXAGON HEAD SCREW M20X60        |
| 47   | 2-02674  | VT SPEI M12X35              | SCREW M12X35                     |
| 48   | 2-01045  | RONDELLA D.16               | WASHER D.16                      |
| 49   | 2-01165  | VTCEI M10X30                | HEXAGON HEAD SCREW M10X30        |
| 50   | 2-01906  | VTCEI M12X25                | HEXAGON SOCKET HEAD SCREW M12X25 |
| 51   | 2-01134  | DADO ES.A. M20              | AUTOLOCKING HEXAGON NUT M20      |
| 52   | 2-71331  | VTCEI M5X45                 | HEXAGON SOCKET HEAD SCREW M5X45  |
| 53   | 4-326774 | SUPPORTO GUAINA             | SUPPORT                          |
| 54   | 2-01044  | COPIGLIA D.2,5X20           | PLIT PIN D.2,5X20                |
| 55   | 2-00169  | DADO ES M10                 | HEXAGON NUT M10                  |
| 56   | 242014   | KIT GUARNIZIONI CIL. D.85   | CYLINDER D.85 SEALS KIT          |
| 57   | 5-105629 | PATTINO COMPLETO            | SLIDE ASSEMBLY                   |
| 58   | 2-03759  | BOCCOLA D.40X45X30          | BUSH D.40X45X30                  |
| 59   | 2-03760  | BOCCOLA D.40X45X20,5        | BUSH D.40X45X20,5                |
| 60   | 4-300222 | BOCCOLA ECCENTRICA          | ECCENTRIC BUSH                   |

# GRUPPO STRUTTURA MOBILE

## MOBILE STRUCTUR GROUP



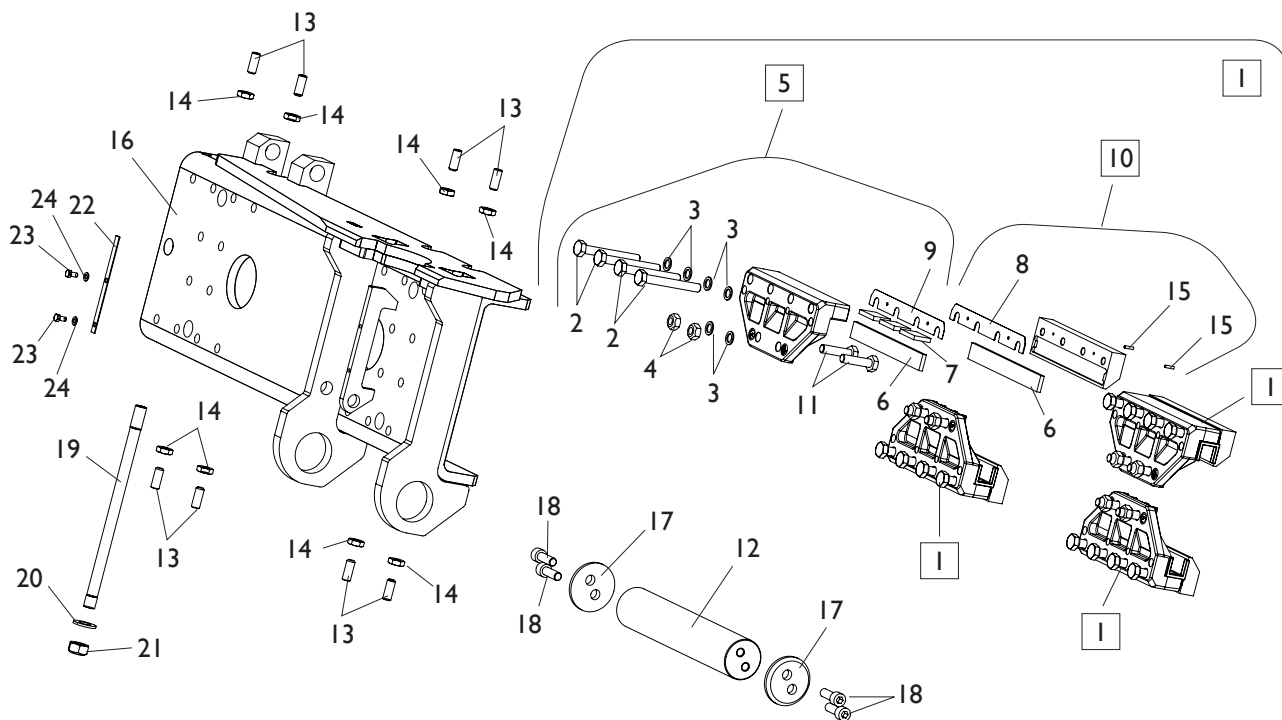
**FROM S/N CQH304285K**



**TORNA AL COMPLESSIVO**  
**RETURNS TO OVERALL**

| Ref. | Code        | Descrizione                 | Description                  |
|------|-------------|-----------------------------|------------------------------|
| 61   | 349768      | PROTEZIONE                  | PLATE                        |
| 62   | 4-139995    | CATENA PORTATUBI            | HOSE CHAIN                   |
| 63   | 4-139991    | COPERCHIO LAMIERA CATENA    | CHAIN COVER                  |
| 64   | 2-00323     | VTCEI M8X35                 | HEX. SOCKET HEAD SCREW M8X35 |
| 65   | 2-00212     | RONDELLA D.8                | WASHER D.8                   |
| 66   | 3309284     | COLLARE D.12                | HOSE COLLAR D.12             |
| 67   | 4-329950    | ATTACCO CATENA MASCHIO      | MALE CHAIN CONNECTION        |
| 68   | 2-80178     | VTBEI M6X18                 | SCREW M6X18                  |
| 69   | 2-00211     | RONDELLA D.6                | WASHER D.6                   |
| 70   | 4-139992    | COPERCHIO RACC. PASSAPARETE | FITTING COVER                |
| 71   | 2-02794     | VTBEI M6X20                 | SCREW M6X20                  |
| 72   | 4-329951    | ATTACCO CATENA FEMMINA      | FEMALE CHAIN CONNECTION      |
| 73   | 2-00319     | VTCEI M8X16                 | HEX. SOCKET HEAD SCREW M8X16 |
| 74   | 4-104848    | ANTIVIBRANTE D.25 H22 M8    | VIBRATION DUMPER D.25 H22 M8 |
| 75   | 2-00214     | RONDELLA D.13               | WASHER D.13                  |
| 76   | 448807      | RACCORDO PASSAPARETE GI/4   | HYDRAULIC HOSE FITTING       |
| 77   | 5-125388/00 | LAMIERA SUPPORTO CATENA     | CHAIN SUPPORT                |
| 78   | 5-125389/00 | LAMIERA SUPPORTO CATENA     | CHAIN SUPPORT                |
| 79   | 4-139993    | TUBO 1/4 L.3050mm           | HOSE 1/4 L.3050mm            |

# GRUPPO CARRELLO CARRIAGE GROUP

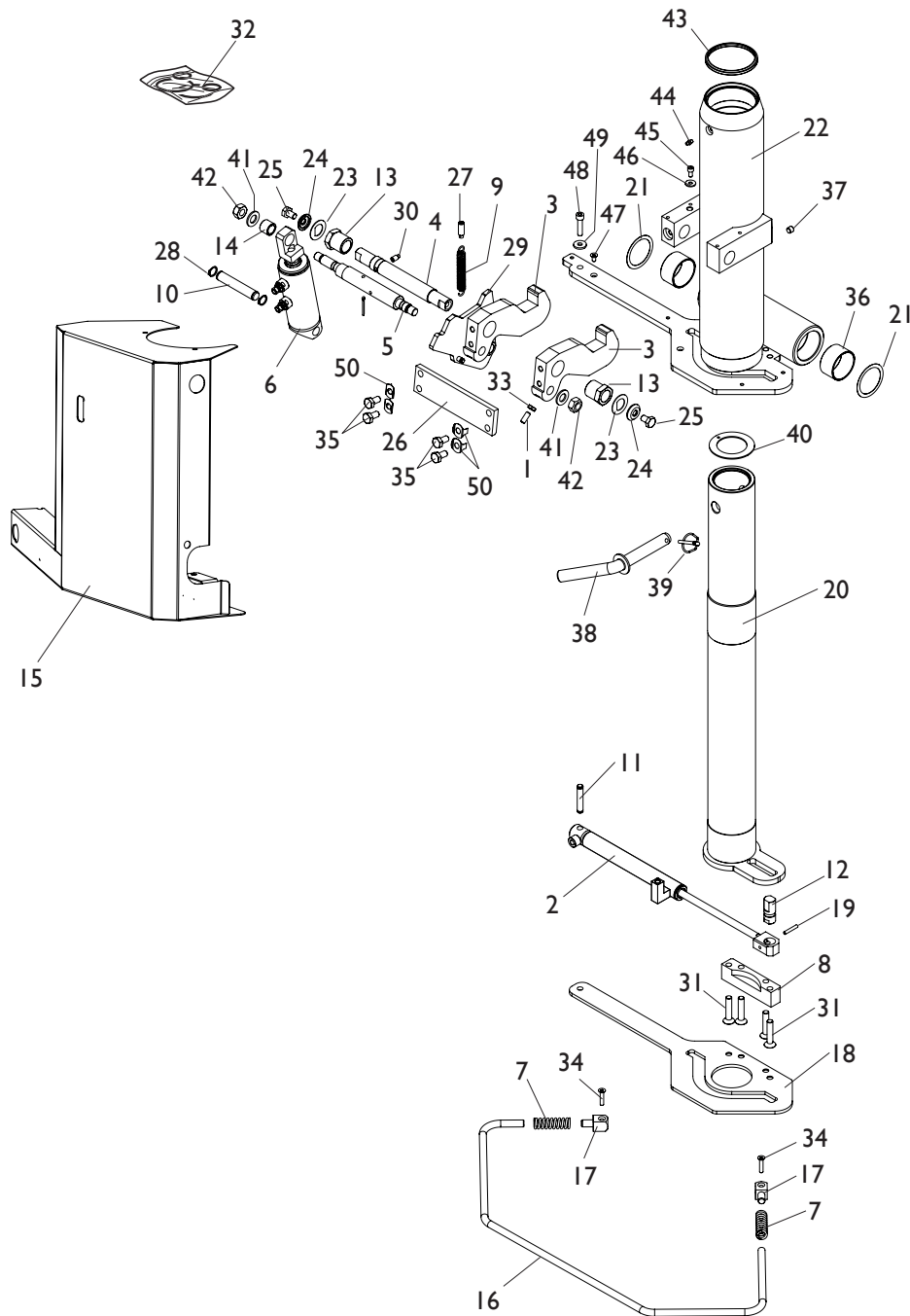


[TORNA AL COMPLESSIVO](#)  
[RETURNS TO OVERALL](#)



| Rif.<br>Ref. | Codice<br>Code | Descrizione                      | Description                    |
|--------------|----------------|----------------------------------|--------------------------------|
| 1            | 5-105629       | PATTINO COMPLETO                 | SLIDE ASSEMBLY                 |
| 2            | 2-03577        | VTE 1/2F M10X80                  | HEXAGON HEAD SCREW 1/2F M10X80 |
| 3            | 2-03633        | RONDELLA D.10                    | WASHER D.10                    |
| 4            | 2-02070        | DADO ES.A. M10                   | AUTOLOCKING HEXAGON NUT M10    |
| 5            | 5-105630       | PATTINO SUPERIORE + INSERTI      | UPPER SLIDE                    |
| 6            | 4-116471       | INSERTO                          | INSERT                         |
| 7            | 4-116476       | INSERTO INTERMEDIO               | INSERT                         |
| 8            | 4-116469       | SPESSORE 1 mm                    | SLIDE SHIM 1 mm                |
| 9            | 4-116470       | SPESSORE 0,3 mm                  | SLIDE SHIM 0,3 mm              |
| 10           | 5-105621       | PATTINO INFERIORE + INSERTI      | LOWER SLIDE                    |
| 11           | 2-01073        | VTE 1/2F M10X40                  | HEXAGON HEAD SCREW 1/2F M10X40 |
| 12           | 4-326409       | PERNO BRACCIO FISSO              | ARM PIN                        |
| 13           | 2-01291        | VSTEI M10X25                     | SCREW M10X25                   |
| 14           | 2-00169        | DADO ES. M10                     | HEXAGON NUT M10                |
| 15           | 2-00962        | SPINA D.3X12                     | PIN D.3X12                     |
| 16           | 4-326831       | CARRELLO                         | CARRIAGE                       |
| 17           | 341681         | RONDELLA DOPPIO FORO D.12,5X60X8 | TWO HOLES WASHER D.12,5X60X8   |
| 18           | 2-01165        | VTCEI M10X30                     | HEXAGON HEAD SCREW M10X30      |
| 19           | 342356         | TIRANTE                          | TIE ROD                        |
| 20           | 2-00215        | RONDELLA D.14                    | WASHER D.14                    |
| 21           | 421674         | DADO ES.A. M14                   | AUTOLOCKING HEXAGON NUT M14    |
| 22           | 4-326435       | PIASTRINO ANTIFRIZIONE           | PLATE                          |
| 23           | 2-02183        | VTE M5X10                        | HEXAGON HEAD SCREW M5X10       |
| 24           | 2-00210        | RONDELLA D.5                     | WASHER D.5                     |

# GRUPPO BRACCIO STALLONATORE BEAD ARM GROUP

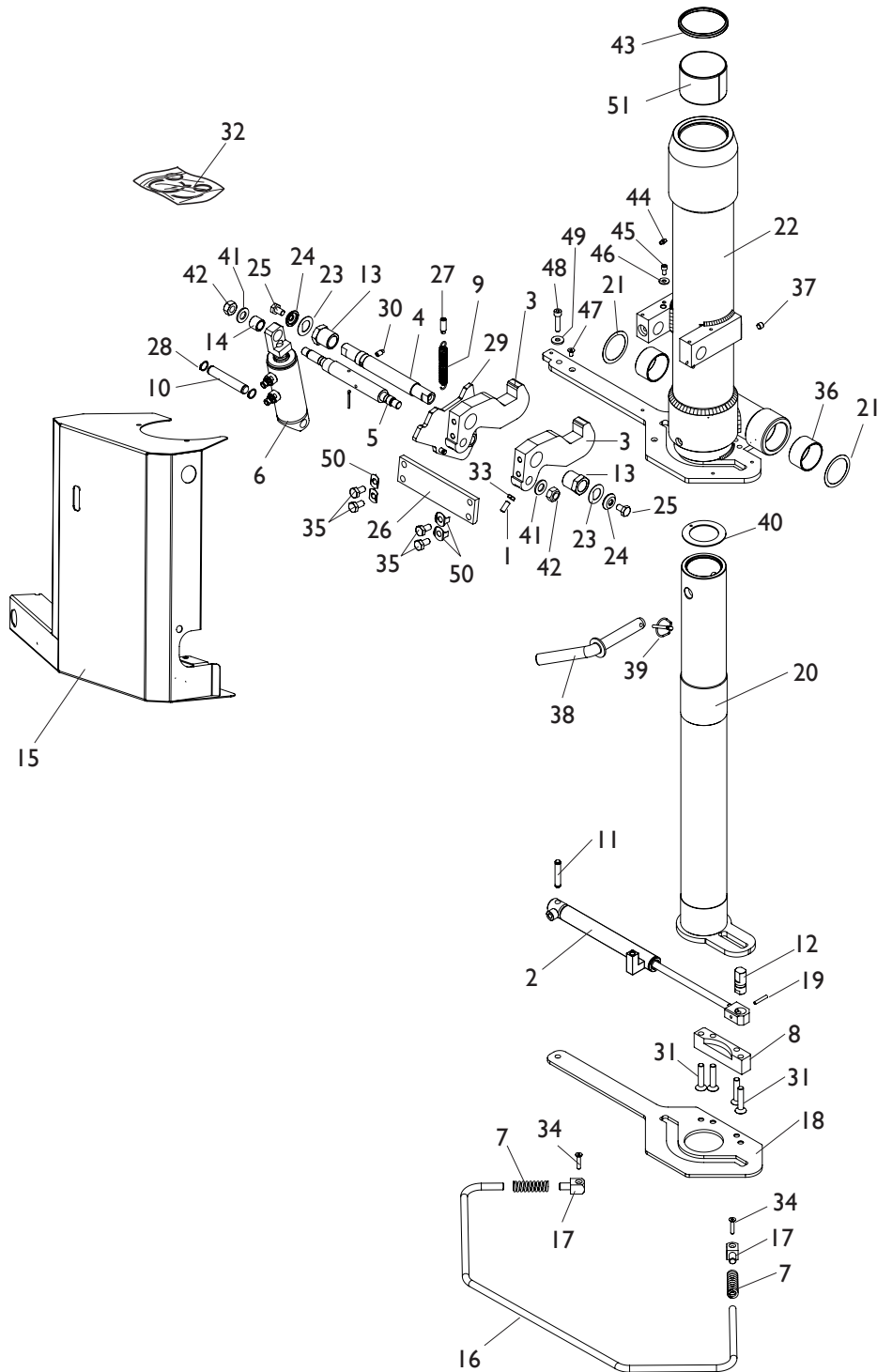


[TORNA AL COMPLESSIVO](#)  
[RETURNS TO OVERALL](#)

| Rif. Ref. | Codice Code | Descrizione                    | Description                  |
|-----------|-------------|--------------------------------|------------------------------|
| 1         | 2-00994     | VSTEI M8X20                    | SCREW M8X20                  |
| 2         | 4-327006    | CILINDRO ROTAZIONE             | CYLINDER ROTATION ASSEMBLY   |
| 3         | 4-326403    | GANCIO                         | HOOK                         |
| 4         | 4-326411    | PERNO GANCIO                   | HOOK PIN                     |
| 5         | 4-326412    | PERNO ECCENTRICO FORCELLA      | ECCENTRIC PIN                |
| 6         | 4-326278    | CILINDRO SOLLEVAMENTO CPL.     | CYLINDER LIFT ASSEMBLY       |
| 7         | 436490      | MOLLA D.19X62X3,5              | SPRING D.19X62X3,5           |
| 8         | 4-326408    | BLOCCAGGIO BRACCIO STALL.      | LOCKING BEAD ARM             |
| 9         | 34010279    | MOLLA TRAZIONE                 | SPRING                       |
| 10        | 4-326431    | PERNO INFERIORE                | LOWER PIN                    |
| 11        | 4-326432    | PERNO CIL. ROTAZIONE           | CYLINDER PIN                 |
| 12        | 4-326433    | PERNO ANTERIORE                | FRONT PIN                    |
| 13        | 4-326410    | BOCCOLA ECCENTRICA             | ECCENTRIC BUSH               |
| 14        | 4-326413    | BOCCOLA FORCELLA D.16X22X17,5  | BUSH D.16X22X17,5            |
| 15        | 4-327085    | CARTER BR. STALLONATORE        | BEAD ARM COVER               |
| 16        | 4-326919    | MANIGLIA PROTEZIONE            | HANDLE                       |
| 17        | 4-326918    | SUPPORTO MANIGLIA              | HANDLE SUPPORT               |
| 18        | 4-326375    | CONTROPIASTRA                  | SUPPORT                      |
| 19        | 2-01080     | SPINA D.5X30                   | PIN D.5X30                   |
| 20        | 4-327002    | BRACCIO ROTANTE                | ROTATING ARM                 |
| 21        | 81275003    | RONDELLA D.50X63X0,3           | WASHER D.50X63X0,3           |
| 22        | 4-327489    | BRACCIO FISSO                  | BEAD BREAKER ARM             |
| 23        | 4-326996    | RONDELLA D.22X37X1             | WASHER D.22X37X1             |
| 24        | 4-326997    | RONDELLA D.10,5X30X6           | WASHER D.10,5X30X6           |
| 25        | 2-80040     | VTE M10X16                     | HEXAGON HEAD SCREW M10X20    |
| 26        | 4-326929    | PIATTO FISSAGGIO GANCIO        | HOOK PLATE                   |
| 27        | 4-326931    | VITE SPECIALE M10X30           | SPECIAL SCREW M10X30         |
| 28        | 2-01130     | SEEGER D.16                    | SEEGER D.16                  |
| 29        | 4-326384    | SICUREZZA GANCIO               | HOOK SECURITY                |
| 30        | 2-01147     | VSTEI M8X16                    | SCREW M8X16                  |
| 31        | 2-03201     | VTSPEI M10X50                  | SCREW M10X50                 |
| 32        | 297940      | KIT GUARNIZIONI CILINDRO SOLL. | CYLINDER LIFT SEAL KIT       |
| 33        | 2-91680     | DADO ES. M8                    | HEXAGON NUT M8               |
| 34        | 2-80166     | VTSPEI M6X30                   | SCREW M6X30                  |
| 35        | 2-02056     | VTE M10X20                     | HEXAGON HEAD SCREW M10X20    |
| 36        | 3-01421     | BOCCOLA D.50X30                | BUSH D.50X30                 |
| 37        | 35011717    | TAMPONE VITE FINECORSA         | SCREW PAD                    |
| 38        | 33015719    | PERNO PROLUNGA UTENSILE        | PIN                          |
| 39        | 440207      | SPINA A SCATTO D.5X45,5        | PIN D.5X45,5                 |
| 40        | 4-329813    | RONDELLA D.52X78X2             | WASHER D.52X78X2             |
| 41        | 2-00215     | RONDELLA D.14                  | WASHER D.14                  |
| 42        | 421674      | DADO ES.A. M14                 | AUTOLOCKING HEXAGON NUT M14  |
| 43        | 3-01559     | RASCHIATORE D.80X90            | SCRAPER D.80X90              |
| 44        | 429406      | INGRASSATORE M6                | GREASER M6                   |
| 45        | 2-02817     | VTCEI M6X12                    | HEX. SOCKET HEAD SCREW M6X12 |
| 46        | 2-00679     | RONDELLA D.6,6X18X1,6          | WASHER D.6,6X18X1,6          |
| 47        | 2-80106     | VTSPEI M6X12                   | SCREW M6X12                  |
| 48        | 2-02809     | VTCEI M8X35                    | HEX. SOCKET HEAD SCREW M8X35 |
| 49        | 305972      | RONDELLA D.8,25X22X3           | WASHER D.8,25X22X3           |
| 50        | 2-80084     | ROSETTA D.10                   | WASHER D.10                  |

# GRUPPO BRACCIO STALLONATORE BEAD ARM GROUP

Dalla matr. CRA304653K  
From S/N CRA304653K

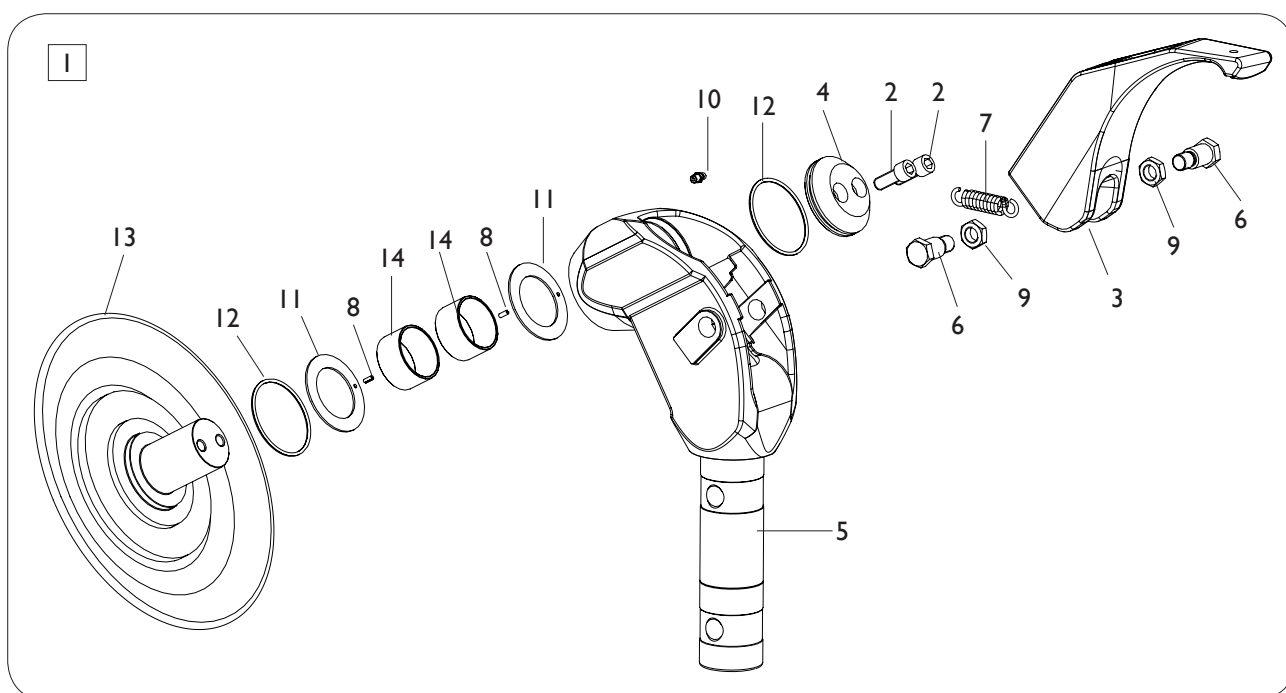


[TORNA AL COMPLESSIVO](#)  
[RETURNS TO OVERALL](#)

| Rif. Ref. | Codice Code     | Descrizione                    | Description                  |
|-----------|-----------------|--------------------------------|------------------------------|
| 1         | 2-00994         | VSTEI M8X20                    | SCREW M8X20                  |
| 2         | 4-327006        | CILINDRO ROTAZIONE             | CYLINDER ROTATION ASSEMBLY   |
| 3         | 4-326403        | GANCIO                         | HOOK                         |
| 4         | 4-326411        | PERNO GANCIO                   | HOOK PIN                     |
| 5         | 4-326412        | PERNO ECCENTRICO FORCELLA      | ECCENTRIC PIN                |
| 6         | 4-326278        | CILINDRO SOLLEVAMENTO CPL.     | CYLINDER LIFT ASSEMBLY       |
| 7         | 436490          | MOLLA D.19X62X3,5              | SPRING D.19X62X3,5           |
| 8         | 4-326408        | BLOCCAGGIO BRACCIO STALL.      | LOCKING BEAD ARM             |
| 9         | 34010279        | MOLLA TRAZIONE                 | SPRING                       |
| 10        | 4-326431        | PERNO INFERIORE                | LOWER PIN                    |
| 11        | 4-326432        | PERNO CIL. ROTAZIONE           | CYLINDER PIN                 |
| 12        | 4-326433        | PERNO ANTERIORE                | FRONT PIN                    |
| 13        | 4-326410        | BOCCOLA ECCENTRICA             | ECCENTRIC BUSH               |
| 14        | 4-326413        | BOCCOLA FORCELLA D.16X22X17,5  | BUSH D.16X22X17,5            |
| 15        | 4-327085        | CARTER BR. STALLONATORE        | BEAD ARM COVER               |
| 16        | 4-326919        | MANIGLIA PROTEZIONE            | HANDLE                       |
| 17        | 4-326918        | SUPPORTO MANIGLIA              | HANDLE SUPPORT               |
| 18        | 4-326375        | CONTROPIASTRA                  | SUPPORT                      |
| 19        | 2-01080         | SPINA D.5X30                   | PIN D.5X30                   |
| 20        | 4-327002        | BRACCIO ROTANTE                | ROTATING ARM                 |
| 21        | 81275003        | RONDELLA D.50X63X0,3           | WASHER D.50X63X0,3           |
| <b>22</b> | <b>4-141190</b> | <b>BRACCIO FISSO</b>           | <b>BEAD BREAKER ARM</b>      |
| 23        | 4-326996        | RONDELLA D.22X37X1             | WASHER D.22X37X1             |
| 24        | 4-326997        | RONDELLA D.10,5X30X6           | WASHER D.10,5X30X6           |
| 25        | 2-80040         | VTE M10X16                     | HEXAGON HEAD SCREW M10X20    |
| 26        | 4-326929        | PIATTO FISSAGGIO GANCIO        | HOOK PLATE                   |
| 27        | 4-326931        | VITE SPECIALE M10X30           | SPECIAL SCREW M10X30         |
| 28        | 2-01130         | SEEGER D.16                    | SEEGER D.16                  |
| 29        | 4-326384        | SICUREZZA GANCIO               | HOOK SECURITY                |
| 30        | 2-01147         | VSTEI M8X16                    | SCREW M8X16                  |
| 31        | 2-03201         | VTSPEI M10X50                  | SCREW M10X50                 |
| 32        | 297940          | KIT GUARNIZIONI CILINDRO SOLL. | CYLINDER LIFT SEAL KIT       |
| 33        | 2-91680         | DADO ES. M8                    | HEXAGON NUT M8               |
| 34        | 2-80166         | VTSPEI M6X30                   | SCREW M6X30                  |
| 35        | 2-02056         | VTE M10X20                     | HEXAGON HEAD SCREW M10X20    |
| 36        | 3-01421         | BOCCOLA D.50X30                | BUSH D.50X30                 |
| 37        | 35011717        | TAMPONE VITE FINECORSA         | SCREW PAD                    |
| 38        | 33015719        | PERNO PROLUNGA UTENSILE        | PIN                          |
| 39        | 440207          | SPINA A SCATTO D.5X45,5        | PIN D.5X45,5                 |
| 40        | 4-329813        | RONDELLA D.52X78X2             | WASHER D.52X78X2             |
| 41        | 2-00215         | RONDELLA D.14                  | WASHER D.14                  |
| 42        | 421674          | DADO ES.A. M14                 | AUTOLOCKING HEXAGON NUT M14  |
| 43        | 3-01559         | RASCHIATORE D.80X90            | SCRAPER D.80X90              |
| 44        | 429406          | INGRASSATORE M6                | GREASER M6                   |
| 45        | 2-02817         | VTCEI M6X12                    | HEX. SOCKET HEAD SCREW M6X12 |
| 46        | 2-00679         | RONDELLA D.6,6X18X1,6          | WASHER D.6,6X18X1,6          |
| 47        | 2-80106         | VTSPEI M6X12                   | SCREW M6X12                  |
| 48        | 2-02809         | VTCEI M8X35                    | HEX. SOCKET HEAD SCREW M8X35 |
| 49        | 305972          | RONDELLA D.8,25X22X3           | WASHER D.8,25X22X3           |
| 50        | 2-80084         | ROSETTA D.10                   | WASHER D.10                  |
| <b>51</b> | <b>3-03698</b>  | <b>BOCCOLA D.80X85X60</b>      | <b>BUSH D.80X85X60</b>       |

# GRUPPO DISCO STALLONATORE DISC BEAD GROUP

Fino alla matr. CQA303927K  
Up to S/N CQA303927K

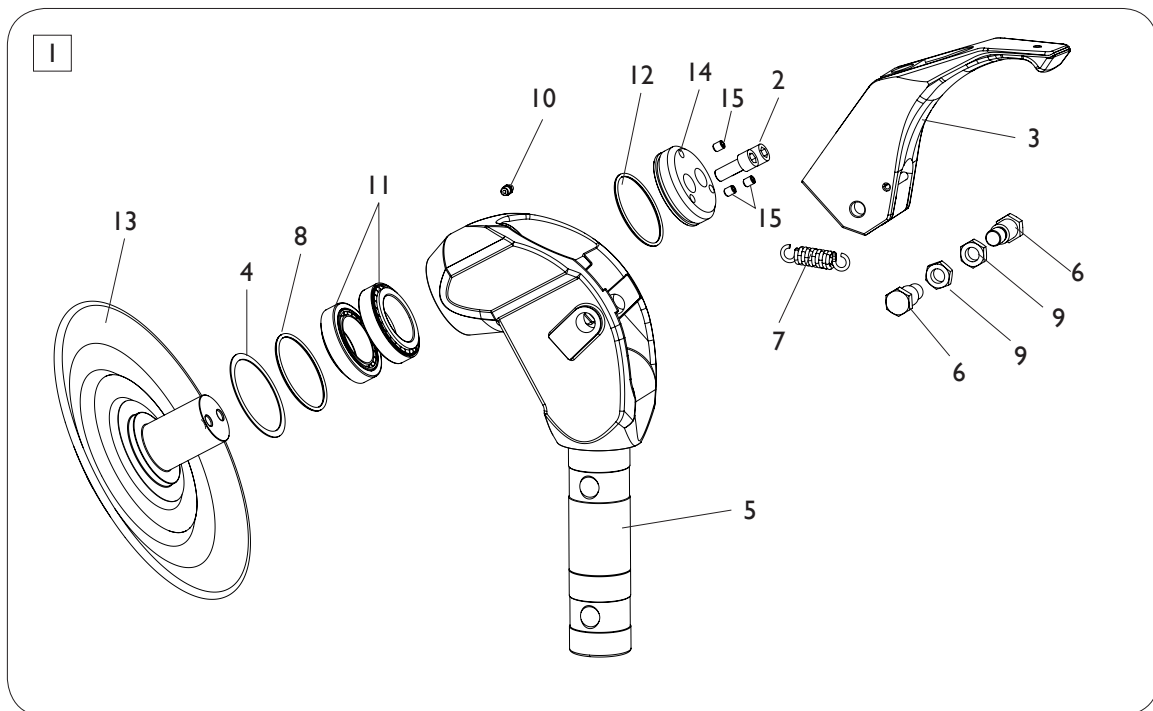


[TORNA AL COMPLESSIVO](#)  
[RETURNS TO OVERALL](#)

| Rif.<br>Ref. | Codice<br>Code | Descrizione                 | Description                      |
|--------------|----------------|-----------------------------|----------------------------------|
| 1            | 5-300321       | DISCO STALLONATORE COMPLETO | DISK ASSEMBLY                    |
| 2            | 2-80101        | VTCEI M12X30                | HEXAGON SOCKET HEAD SCREW M12X30 |
| 3            | 237503         | UNGHIA                      | TOOL                             |
| 4            | 4-327271       | RONDELLA D.12,5X78X22       | WASHER D.12,5X78X22              |
| 5            | 4-327173       | SUPPORTO UTENSILI           | TOOL SUPPORT                     |
| 6            | 336480         | PERNO D.20X43               | PIN D.20X43                      |
| 7            | 3005977        | MOLLA TRAZIONE              | SPRING                           |
| 8            | 2-03307        | SPINA D.4X10                | PIN D.4X10                       |
| 9            | 2-03392        | DADO ES.B. M16X1,5          | LOWER HEXAGON NUT M16X1,5        |
| 10           | 81800800       | INGRASSATORE M8             | GREASER M8                       |
| 11           | 4-329813       | RALLA D.52X78X2             | WASHER D.52X78X2                 |
| 12           | 85600174       | O-RING 174                  | O-RING 174                       |
| 13           | 4-329814       | DISCO STALLONATORE          | DISK                             |
| 14           | 3-01421        | BOCCOLA D.50X30             | BUSH D.50X30                     |

# GRUPPO DISCO STALLONATORE DISCK BEAD GROUP

Dalla matr. CQA303928K  
From S/N CQA303928K



[TORNA AL COMPLESSIVO](#)  
[RETURNS TO OVERALL](#)

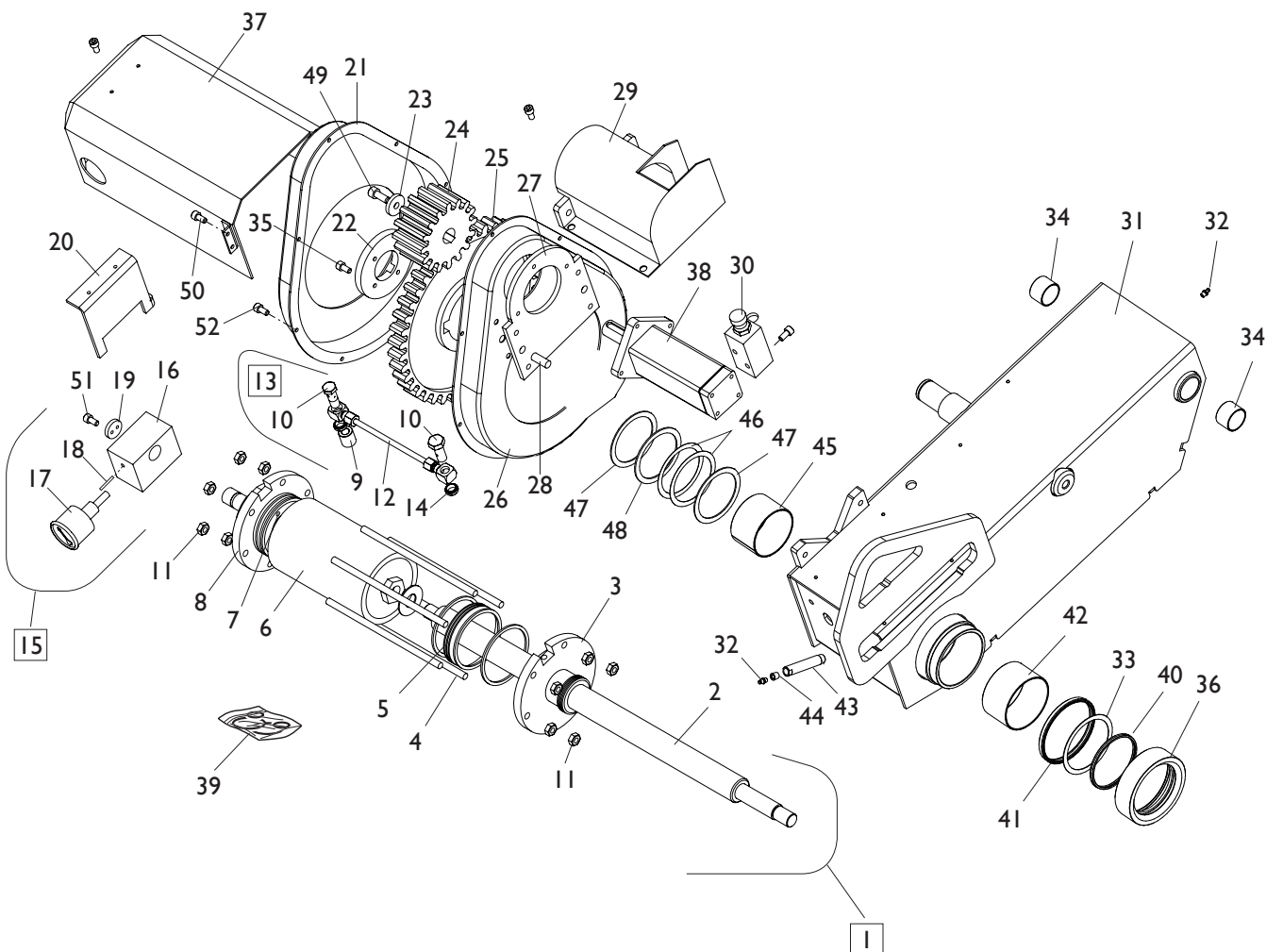


| Rif.<br>Ref. | Codice<br>Code | Descrizione                      | Description                      |
|--------------|----------------|----------------------------------|----------------------------------|
| 1            | 5-124238       | UTENSILE COMPLETO                | COMPLETE TOOL                    |
| 2            | 2-80101        | VTCEI M12X30                     | HEXAGON SOCKET HEAD SCREW M12X30 |
| 3            | 237503         | UNGHIA                           | TOOL                             |
| 4            | 4-139555       | RONDELLA DI RASAM. D.77X90X1     | WASHER D.77X90X1                 |
| 5            | 4-139549       | SUPPORTO UTENSILI                | TOOL SUPPORT                     |
| 6            | 336480         | PERNO D.20X43                    | PIN D.20X43                      |
| 7            | 3005977        | MOLLA TRAZIONE                   | SPRING                           |
| 8            | 438689         | ORING OR4300 (3,53X75,79)        | O-RING OR4300 (3.53x75.79)       |
| 9            | 2-03392        | DADO ES.B. M16X1,5               | LOWER HEXAGON NUT M16X1,5        |
| 10           | 81800800       | INGRASSATORE M8                  | GREASER M8                       |
| 11           | 2-01831        | CUSCINETTO RULLI CONICI 50X80X20 | CONICAL ROLLER BEARINGS 50X80X20 |
| 12           | 3-80152        | GUARNIZIONE OR174 (3,53X71,44)   | O-RING OR174 (3.53x71.44)        |
| 13           | 4-329814       | DISCO STALLONATORE               | DISK                             |
| 14           | 4-139556       | TAPPO PER DISCO STALLONATORE     | CAP FOR BEAD BREAKER DISC        |
| 15           | 2-00529        | VITE STEI M8X10                  | SOCKET SET SCREW M8X10           |

# GRUPPO BRACCIO MOBILE

## MOBILE ARM GROUP

Fino alla matr. CQA303930K  
Up to S/N CQA303930K



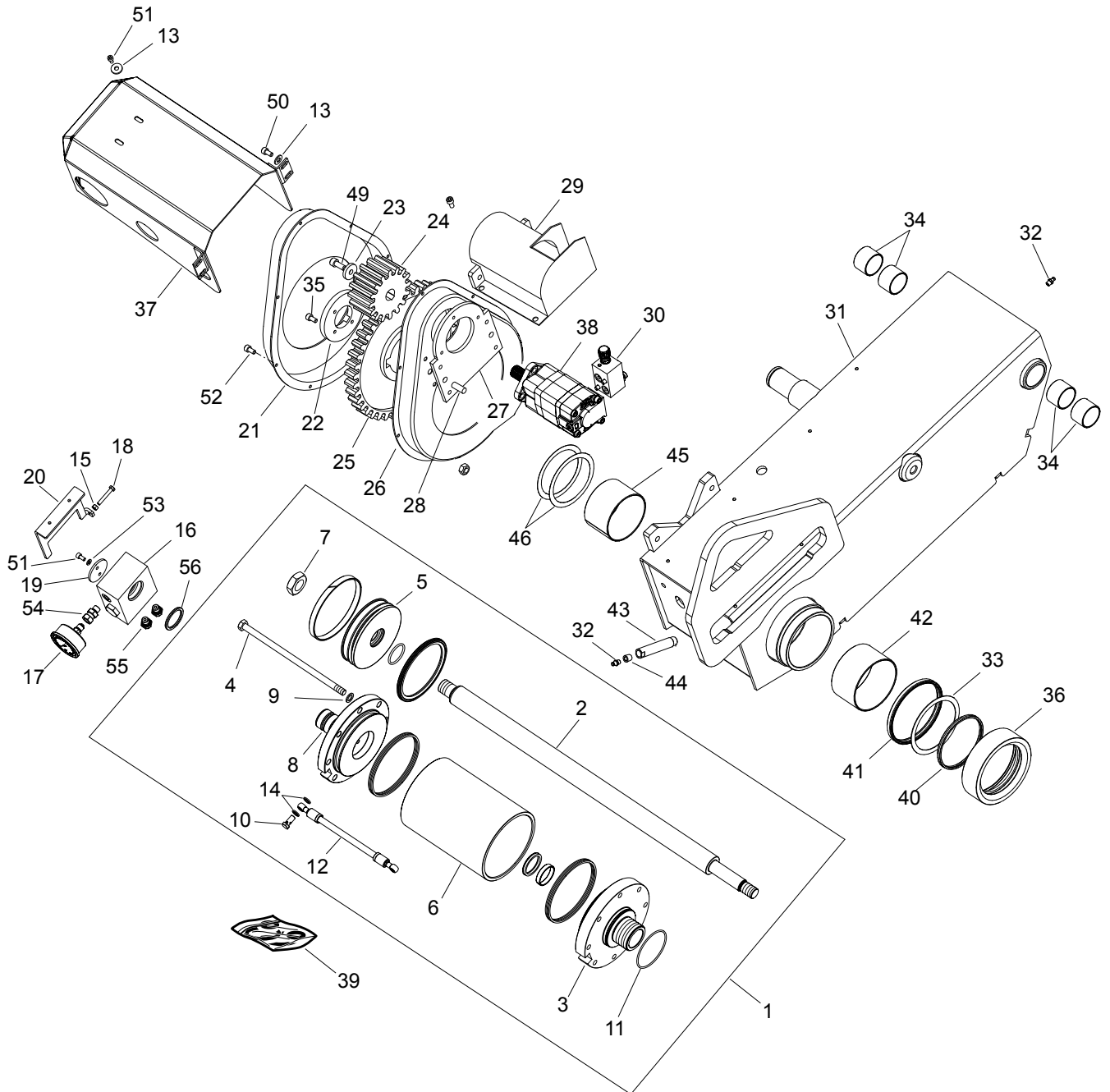
[TORNA AL COMPLESSIVO](#)  
[RETURNS TO OVERALL](#)

| Ref.      | Code            | Descrizione                      | Description                           |
|-----------|-----------------|----------------------------------|---------------------------------------|
| 1         | 5-300417        | CILINDRO AUTOCENTRANTE CPL.      | CYLINDER ASSEMBLY                     |
| 2         | 338599          | STELO D.40X779,5                 | STEM D.40X779,5                       |
| 3         | 239118          | FLANGIA ANTERIORE                | FRONT FLANGE                          |
| 4         | 334204          | TIRANTE M12                      | TIE ROD M12                           |
| 5         | 338604          | STANTUFFO                        | PISTON                                |
| 6         | 338710          | CAMICIA D.120X193,5              | LINER D.120X193,5                     |
| 7         | 440357          | TAPPO                            | CAP                                   |
| 8         | 338777          | FLANGIA POSTERIORE               | REAR FLANGE                           |
| 9         | 497751          | PROLUNGA TUBO                    | PIPE EXTENTION                        |
| 10        | 497438          | VITE FORATA 1/8                  | SCREW 1/8                             |
| 11        | 2-91639         | DADO ES. M12                     | HEXAGON NUT M12                       |
| 12        | 497790          | TUBO L.230mm                     | HOSE L.230mm                          |
| 13        | 5-120584        | KIT TUBO                         | HOSE KIT                              |
| 14        | 497394          | RONDELLA 1/8                     | WASHER 1/8                            |
| <b>15</b> | <b>5-124955</b> | <b>DISTRIBUTORE COMPLETO</b>     | <b>DISTRIBUTOR ASSEMBLY</b>           |
| 16        | 440387          | DISTRIBUTORE                     | DISTRIBUTOR                           |
| 17        | 3-00491         | MANOMETRO D.63 1/4 0-250 BAR/PSI | PRESSURE GAUGE D.63 1/4 0-250 BAR/PSI |
| 18        | 459412          | VALVOLA                          | VALVE                                 |
| 19        | 338778          | RONDELLA FLANGIA POSTERIORE      | FLANGE WASHER                         |
| 20        | 339538          | FERMO RACCORDO GIREVOLE          | DISTRIBUTOR PLATE                     |
| 21        | 339509          | SEMI CARTER ESTERNO              | EXTERNAL CARTER                       |
| 22        | 338602          | FLANGIA BLOCCA RUOTA             | WHEEL FLANGE                          |
| 23        | 339100          | RONDELLA MOTORE                  | MOTOR WASHER                          |
| 24        | 339298          | INGRANAGGIO MOTORE               | MOTOR GEAR                            |
| 25        | 338596          | INGRANAGGIO CONDOTTO             | DRIVEN GEAR                           |
| 26        | 339510          | SEMI CARTER INTERNO              | INTERNAL CARTER                       |
| 27        | 338588          | STAFFA MOTORE                    | MOTOR BRACKET                         |
| 28        | 2-01938         | SPINA D.12X30                    | PIN D.12X30                           |
| 29        | 439517          | CARENATURA MOTORE                | MOTOR COVER                           |
| 30        | 4-109545        | STROZZATORE MANUALE              | MANUAL THROTTLE                       |
| 31        | 5-121334        | BRACCIO MOBILE                   | MOBILE ARM                            |
| 32        | 81800800        | INGRASSATORE M8                  | GREASER M8                            |
| 33        | 354976          | RONDELLA D.118X100X1             | WASHER D.118X100X1                    |
| 34        | 3-01163         | BOCCOLA D.40X20                  | BUSH D.40X20                          |
| 35        | 2-01205         | VTCEI M8X20                      | HEX. SOCKET HEAD SCREW M8X20          |
| 36        | 4-132584        | ANELLO DISTANZIALE               | SPACER                                |
| 37        | 245575          | CARTER CILINDRO                  | CYLINDER COVER                        |
| 38        | 4-109544        | MOTORE IDRAULICO                 | HYDRAULIC MOTOR                       |
| 39        | 242012          | KIT GUARNIZIONI CILINDRO AUTOC.  | CYLINDER SEALS KIT                    |
| 40        | 3-10158         | GUARNIZIONE D.108X100X7          | SEAL D.108X100X7                      |
| 41        | 3-10159         | GUARNIZIONE D.128X118X10         | SEAL D.128X118X10                     |
| 42        | 3-01238         | BOCCOLA D.100X60                 | BUSH D.100X60                         |
| 43        | 333052          | TUBO MOZZO D.17,2                | PIPE D17,2                            |
| 44        | 354816          | ATTACCO INGRASSATORE             | GREASER SUPPORT                       |
| 45        | 3-10157         | BOCCOLA D.90X95X60               | BUSH D.90X95X60                       |
| 46        | 4-329223        | RONDELLA D.90,5X109,5X0,2        | WASHER D.90,5X109,5X0,2               |
| 47        | 4-132587        | RONDELLA D.90,5X110X2            | WASHER D.90,5X110X2                   |
| 48        | 4-132588        | RONDELLA D.90,5X110X2,5          | WASHER D.90,5X110X2,5                 |
| 49        | 2-01204         | VTCEI M8X25                      | HEX. SOCKET HEAD SCREW M8X25          |
| 50        | 2-02050         | VTCEI M8X16                      | HEX. SOCKET HEAD SCREW M8X16          |
| 51        | 2-01923         | VTCEI M5X12                      | HEX. SOCKET HEAD SCREW M5X12          |
| 52        | 2-00308         | VTCEI M6X10                      | HEX. SOCKET HEAD SCREW M6X10          |

# GRUPPO BRACCIO MOBILE

## MOBILE ARM GROUP

Dalla matr. CQA303931K  
From S/N CQA303931K

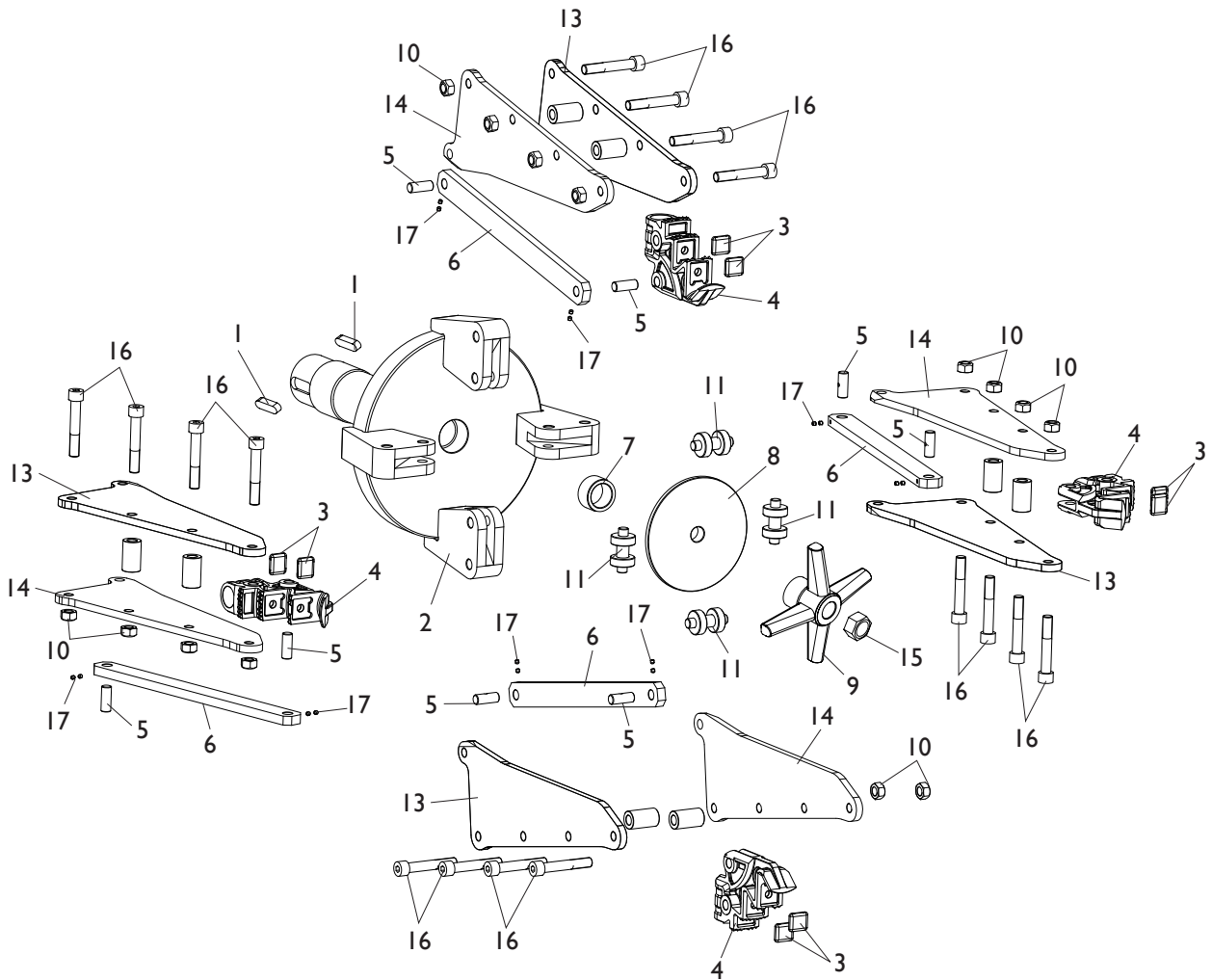


[TORNA AL COMPLESSIVO](#)  
[RETURNS TO OVERALL](#)

| Ref. | Code     | Descrizione                      | Description                           |
|------|----------|----------------------------------|---------------------------------------|
| 1    | 5-123511 | CILINDRO AUTOCENTRANTE CPL.      | CYLINDER ASSEMBLY                     |
| 2    | 4-138186 | STELO D.40X813                   | STEM D.40X813                         |
| 3    | 5-124566 | FLANGIA ANTERIORE CON GUARNIZ.   | FRONT FLANGE WITH GASKETS             |
| 4    | 2-04033  | VITE TE M12X260                  | HEXAGON HEAD SCREW M12X260            |
| 5    | 4-138183 | PISTONE D.140                    | PISTON D.140                          |
| 6    | 3019339  | CAMICIA D.140X212,5              | LINER D.140X212,5                     |
| 7    | 451744   | DADO ESAGONALE M27x2             | HEX NUT M27X2                         |
| 8    | 5-124561 | FLANGIA POST. CON GUARNIZ.       | REAR FLANGE WITH GASKET               |
| 9    | 434207   | RONDELLA D 13X20X2               | WASHER D.13X20X2                      |
| 10   | 445492   | VITE FORATA 1/8                  | UNION 1/8" BOLT                       |
| 11   | 3-01148  | GUARNIZIONE ORM80x2,5 (2,5X80)   | O-RING ORM80x2.5 (2.5x80)             |
| 12   | 422674   | TUBO L.240mm                     | HOSE L.240mm                          |
| 13   | 305972   | RONDELLA D.8,25X22X3             | WASHER D.8,25X22X3                    |
| 14   | 86500152 | BONDED SEALS RG1/8               | BONDED SEALS RG 1/8                   |
| 15   | 2-00127  | DADO ESAGONALE ALTO M 6          | HIGH NUT M6                           |
| 16   | 32019618 | DISTRIBUTORE                     | DISTRIBUTOR                           |
| 17   | 3-00491  | MANOMETRO D.63 1/4 0-250 BAR/PSI | PRESSURE GAUGE D.63 1/4 0-250 BAR/PSI |
| 18   | 2-00366  | VITE TE M6X40                    | HEXAGON HEAD SCREW M6X40              |
| 19   | 34019841 | RONDELLA FLANGIA POSTERIORE      | FLANGE WASHER                         |
| 20   | 4-109780 | FERMO RACCORDO GIREVOLE          | DISTRIBUTOR PLATE                     |
| 21   | 339509   | SEMI CARTER ESTERNO              | EXTERNAL CARTER                       |
| 22   | 338602   | FLANGIA BLOCCA RUOTA             | WHEEL FLANGE                          |
| 23   | 339100   | RONDELLA MOTORE                  | MOTOR WASHER                          |
| 24   | 339298   | INGRANAGGIO MOTORE               | MOTOR GEAR                            |
| 25   | 338596   | INGRANAGGIO CONDOTTO             | DRIVEN GEAR                           |
| 26   | 339510   | SEMI CARTER INTERNO              | INTERNAL CARTER                       |
| 27   | 338588   | STAFFA MOTORE                    | MOTOR BRACKET                         |
| 28   | 2-01938  | SPINA D.12X30                    | PIN D.12X30                           |
| 29   | 439517   | CARENATURA MOTORE                | MOTOR COVER                           |
| 30   | 4-109545 | STROZZATORE MANUALE              | MANUAL THROTTLE                       |
| 31   | 5-121334 | BRACCIO MOBILE                   | MOBILE ARM                            |
| 32   | 81800800 | INGRASSATORE M8                  | GREASER M8                            |
| 33   | 354976   | RONDELLA D.118X100X1             | WASHER D.118X100X1                    |
| 34   | 3-01163  | BOCCOLA D.40X20                  | BUSH D.40X20                          |
| 35   | 2-01205  | VTCEI M8X20                      | HEX. SOCKET HEAD SCREW M8X20          |
| 36   | 4-132584 | ANELLO DISTANZIALE               | SPACER                                |
| 37   | 4-139453 | CARTER CILINDRO                  | CYLINDER COVER                        |
| 38   | 4-109544 | MOTORE IDRAULICO                 | HYDRAULIC MOTOR                       |
| 39   | 5-124567 | KIT GUARNIZIONI CILINDRO AUTOC.  | CYLINDER SEALS KIT                    |
| 40   | 3-10158  | GUARNIZIONE D.108X100X7          | SEAL D.108X100X7                      |
| 41   | 3-10159  | GUARNIZIONE D.128X118X10         | SEAL D.128X118X10                     |
| 42   | 3-01238  | BOCCOLA D.100X60                 | BUSH D.100X60                         |
| 43   | 333052   | TUBO MOZZO D.17,2                | PIPE D17,2                            |
| 44   | 354816   | ATTACCO INGRASSATORE             | GREASER SUPPORT                       |
| 45   | 3-10157  | BOCCOLA D.90X95X60               | BUSH D.90X95X60                       |
| 46   | 5-124577 | GRUPPO SPESSORI PER RIDUTTORE    | THICKNESS GROUP FOR REDUCER           |
| 49   | 2-01204  | VITE TCEI M8X25                  | HEX. SOCKET HEAD SCREW M8X25          |
| 50   | 2-02007  | VITE TCEI M8X20                  | HEX. SOCKET HEAD SCREW M8X20          |
| 51   | 2-02817  | VITE TCEI M6X12                  | HEX. SOCKET HEAD SCREW M6X12          |
| 52   | 2-02378  | VITE TCEI M6X16                  | HEX. SOCKET HEAD SCREW M6X16          |
| 53   | 2-00211  | RONDELLA D.6                     | WASHER FOR HEX CAP SCREW M6           |
| 54   | 86200076 | PROLUNGA 1/4"-1/4" MANOMETRO     | EXTENSION 1/4"-1/4"                   |
| 55   | 86200134 | RACCORDO DRITTO 1/4              | STRAIGHT MALE ADAPTOR 1/4             |
| 56   | 33020103 | DISTANZIALE CIL D.50x3.5         | SPACER D.50X3.5                       |

# GRUPPO AUTOCENTRANTE TURNTABLE GROUP

Fino alla matr. CQA303930K  
Up to S/N CQA303930K

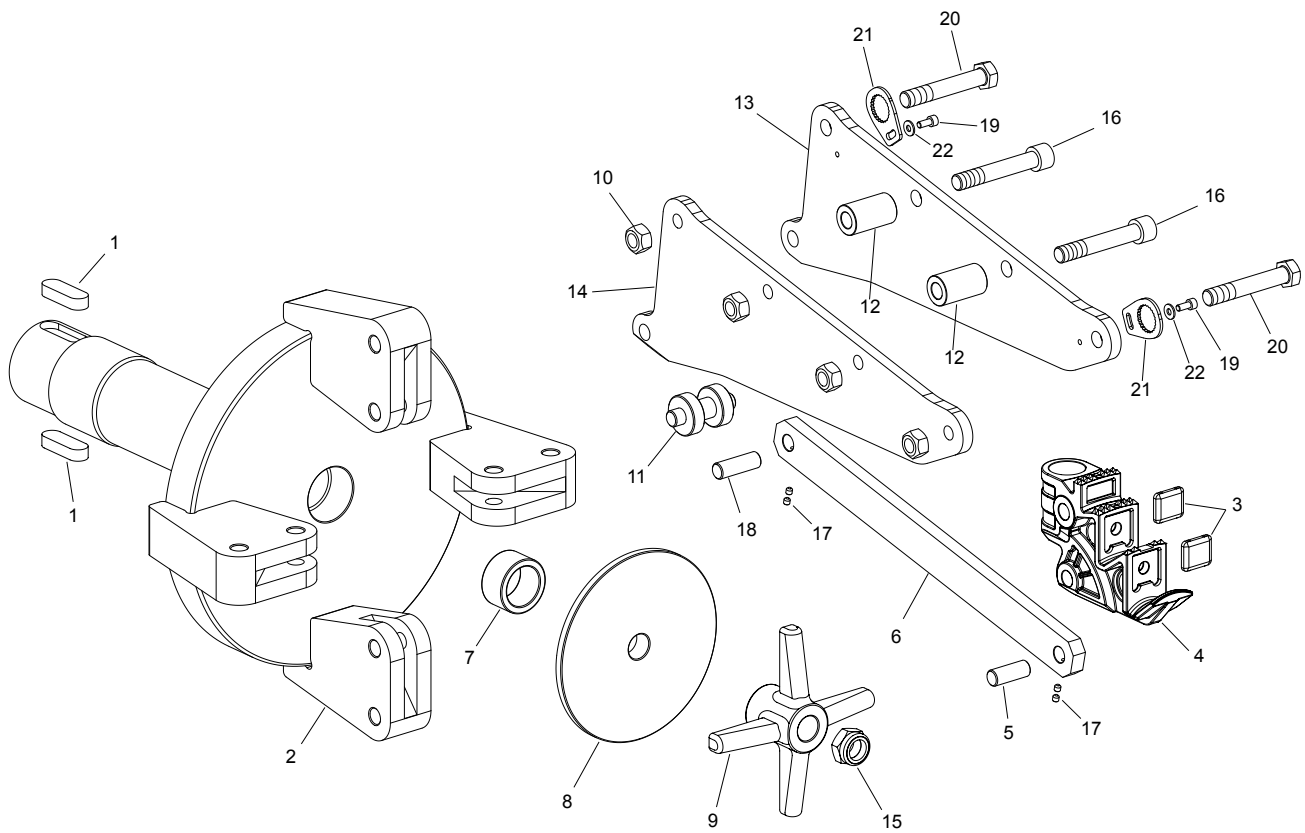


[TORNA AL COMPLESSIVO](#)  
[RETURNS TO OVERALL](#)

| Rif.<br>Ref. | Codice<br>Code | Descrizione                  | Description                     |
|--------------|----------------|------------------------------|---------------------------------|
| 1            | 2-01162        | LINGUETTA D.20X12X60         | KEY D.20X12X60                  |
| 2            | 5-100600       | AUTOCENTRANTE                | TURNTABLE                       |
| 3            | 435441         | INSERTO D.30X34X6            | INSERT D.30X34X6                |
| 4            | 4-326301       | GRIFFA                       | SUPPORT                         |
| 5            | 334164         | SPINOTTO                     | PIN                             |
| 6            | 4-121739       | BIELLA                       | ROD                             |
| 7            | 438592         | BRONZINA D.40,25X55X30       | BUSH D.40,25X55X30              |
| 8            | 338601         | DISCO APERTURA AUTOCENTRANTE | DISK                            |
| 9            | 338600         | CROCE CHIUSURA AUTOCENTRANTE | LOCKING                         |
| 10           | 422696         | DADO ES.A. M16               | AUTOLOCKING HEXAGON NUT M16     |
| 11           | 334170         | RULLO SCANALATO              | ROLLER                          |
| 12           | 4-121742       | DISTANZIALE D.30X16X50       | SPACER D.30X16X50               |
| 13           | 4-121740       | PIASTRA FORATA               | PLATE                           |
| 14           | 4-121741       | PIASTRA FILETTATA            | PLATE                           |
| 15           | 2-91674        | DADO ES.A. M22X1,5           | AUTOLOCKING HEXAGON NUT M22X1,5 |
| 16           | 4-326544       | VITE SPECIALE M16X95         | SPECIAL SCREW M16X95            |
| 17           | 2-00542        | VSTEI M6X6                   | SCREW M6X6                      |

# GRUPPO AUTOCENTRANTE TURNTABLE GROUP

Dalla matr. CQA303931K  
From S/N CQA303931K

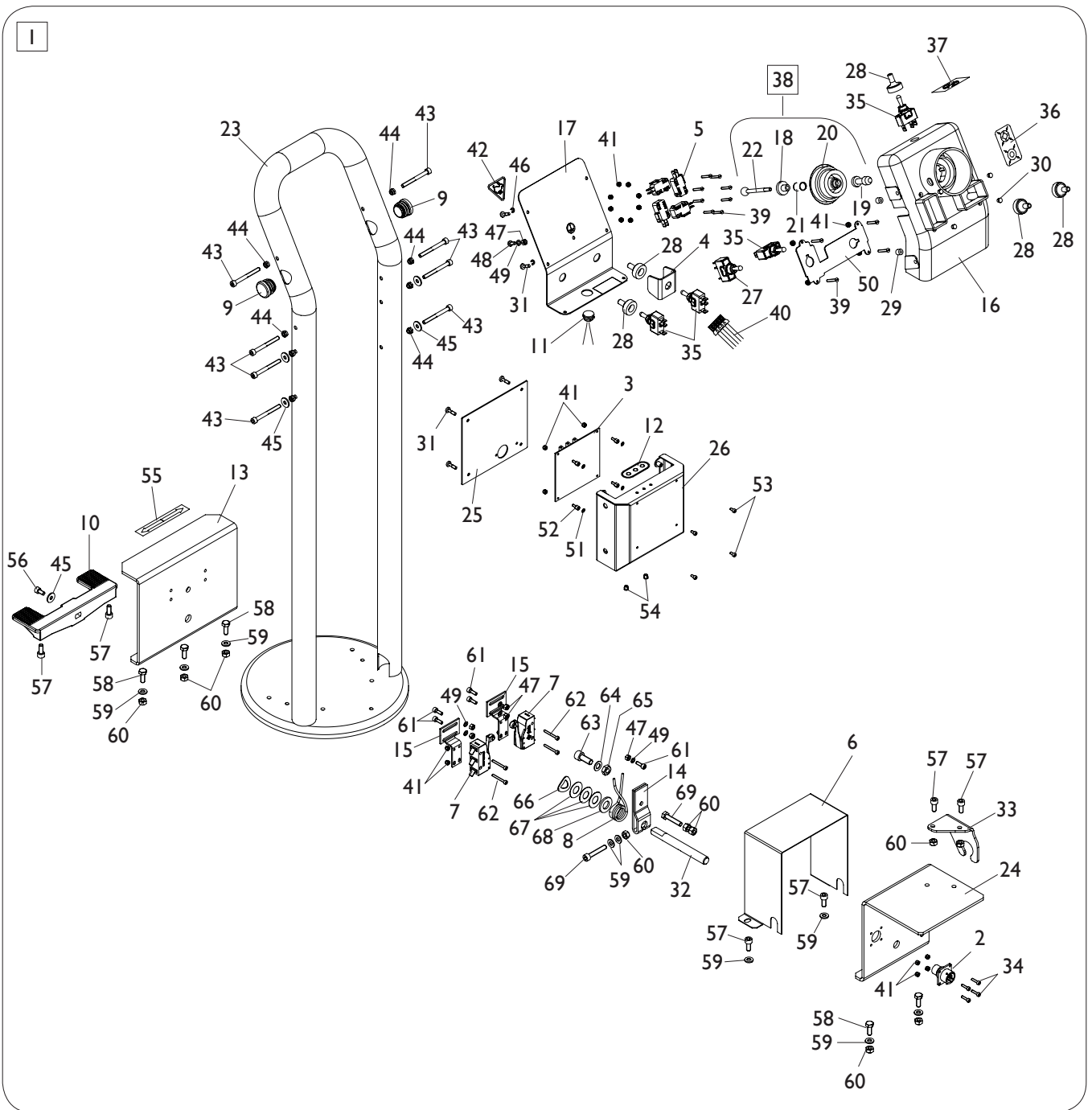


[TORNA AL COMPLESSIVO](#)  
[RETURNS TO OVERALL](#)



| Rif.<br>Ref. | Codice<br>Code | Descrizione                  | Description                     |
|--------------|----------------|------------------------------|---------------------------------|
| 1            | 2-01162        | LINGUETTA D.20X12X60         | KEY D.20X12X60                  |
| 2            | 5-100600       | AUTOCENTRANTE                | TURNTABLE                       |
| 3            | 435441         | INSERTO D.30X34X6            | INSERT D.30X34X6                |
| 4            | 4-326301       | GRIFFA                       | SUPPORT                         |
| 5            | 334164         | SPINOTTO                     | PIN                             |
| 6            | 4-121739       | BIELLA                       | ROD                             |
| 7            | 438592         | BRONZINA D.40,25X55X30       | BUSH D.40,25X55X30              |
| 8            | 338601         | DISCO APERTURA AUTOCENTRANTE | DISK                            |
| 9            | 338600         | CROCE CHIUSURA AUTOCENTRANTE | LOCKING                         |
| 10           | 422696         | DADO ES.A. M16               | AUTOLOCKING HEXAGON NUT M16     |
| 11           | 334170         | RULLO SCANALATO              | ROLLER                          |
| 12           | 4-121742       | DISTANZIALE D.30X16X50       | SPACER D.30X16X50               |
| 13           | 4-121740       | PIASTRA FORATA               | PLATE                           |
| 14           | 4-121741       | PIASTRA FILETTATA            | PLATE                           |
| 15           | 2-91674        | DADO ES.A. M22X1,5           | AUTOLOCKING HEXAGON NUT M22X1,5 |
| 16           | 4-326544       | VITE SPECIALE M16X95         | SPECIAL SCREW M16X95            |
| 17           | 2-00542        | VSTEI M6X6                   | SCREW M6X6                      |
| 18           | 321564         | SPINOTTO                     | PIN                             |
| 19           | 2-00728        | VTCEI 4762 8.8 BR M 6X 14    | SOCKET HEAD CAP SCREW M6X14     |
| 20           | 4-139478       | VITE SPECIALE TE M16X95      | SPECIAL SCREW M16X95            |
| 21           | 4-108165       | PIASTRA ANTIROTAZIONE        | ANTI-ROTATION PLATE             |
| 22           | 453469         | RONDELLA ACC.D. 6,3X14,8X1,5 | SHIM WASHER 6.3X14.8X1.5        |

# GRUPPO PEDALIERA PEDAL GROUP



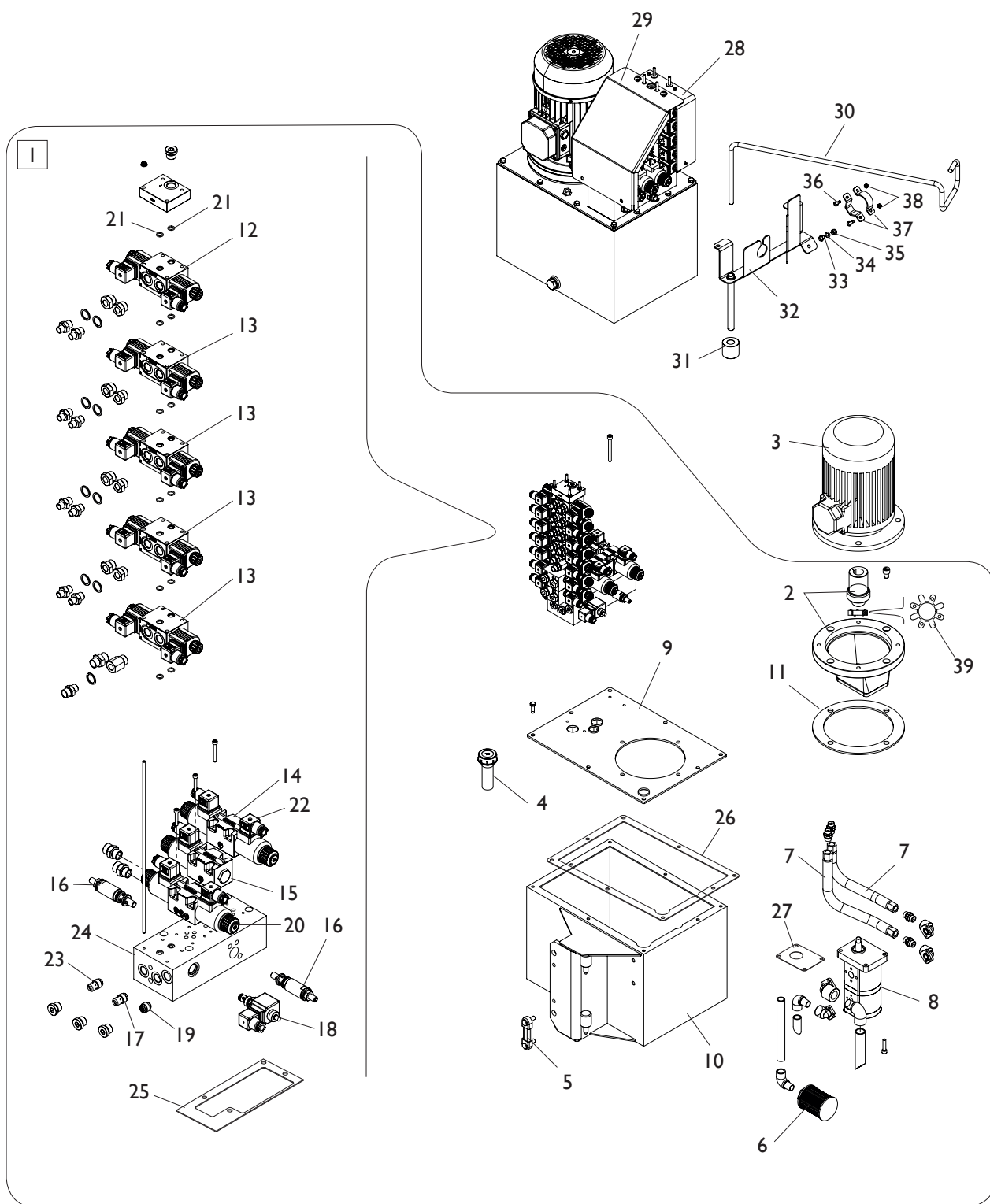
[TORNA AL COMPLESSIVO](#)  
[RETURNS TO OVERALL](#)

| Ref. | Code     | Descrizione              | Description              |
|------|----------|--------------------------|--------------------------|
| 1    | 5-107703 | PEDALIERA COMPLETA       | PEDAL ASSEMBLY           |
| 2    | 4-327073 | CAVO SERIALE TX          | SERIAL CABLE TX          |
| 3    | 5-120726 | SK RADIO 24 CANALI       | RX P.C. BOARD            |
| 4    | 340747   | PROTEZIONE DEVIATORE     | SWITCH COVER             |
| 5    | 454405   | MICROINTERRUTTORE        | MICROSWITCH              |
| 6    | 355788   | CARTER PEDALIERA         | PEDAL COVER              |
| 7    | 3-03347  | MICROINTERRUTTORE        | MICROSWITCH              |
| 8    | 401270   | MOLLA PEDALE D.18X2,8X14 | PEDAL SPRING D.18X2,8X14 |

| Ref. | Code     | Descrizione                     | Description                       |
|------|----------|---------------------------------|-----------------------------------|
| 9    | 456036   | TAPPO TONDO                     | CAP                               |
| 10   | 3307711  | PEDALE NERO                     | BLACK PEDAL                       |
| 11   | 4-327146 | CAVO CARICA BATTERIE            | BATTERY CABLE                     |
| 12   | 4-327669 | TARGHETTA LED                   | LABEL                             |
| 13   | 355787   | PROTEZIONE PEDALE               | PEDAL COVER                       |
| 14   | 317491   | LEVA COMANDI MICRO              | COMMAND LEVER                     |
| 15   | 355786   | STAFFA PORTAMICRO               | MICRO BRACKET                     |
| 16   | 4-327008 | SUPPORTO INTERRUTTORI           | SUPPORT                           |
| 17   | 355779   | COPERCHIO SUPP. INTERRUTTORI    | COVER                             |
| 18   | 339002   | GUIDA LEVA DI COMANDO           | LEVER GUIDE                       |
| 19   | 355781   | POMOLO DI COMANDO               | COMMAND KNOB                      |
| 20   | 435301   | CUFFIA PER MANIPOLATORE         | COVER                             |
| 21   | 439697   | MOLLA D.10,2X38X0,9             | SPRING D.10,2X38X0,9              |
| 22   | 339000   | LEVA COMANDO                    | COMMAND LEVER                     |
| 23   | 4-326251 | PEDALIERA                       | BODY                              |
| 24   | 4-327187 | LAMIERA SUPPORTO GHIERA         | PLATE                             |
| 25   | 4-327176 | COPERCHIO SUPPORTO INTERRUTTORI | COVER                             |
| 26   | 4-327056 | SCATOLA MODULO RADIO            | RADIO BOX                         |
| 27   | 3-03084  | COMMUTATORE BIPOLARE            | BIPOLAR SWITCH                    |
| 28   | 3-03085  | PROTEZIONE IN GOMMA             | RUBBER COVER                      |
| 29   | 4-123804 | DISTANZIALE CIL. M4             | SPACER M4                         |
| 30   | 455345   | TAPPO TONDO D.4,7               | CAP D.4,7                         |
| 31   | 441701   | VTCIC M4X14                     | SCREW M4X14                       |
| 32   | 4-330203 | ASTA PEDALE D.12 L.208mm        | PEDAL BAR D.12 L.208mm            |
| 33   | 4-131478 | STAFFA CAVO COMANDI             | COMMAND CABLE BRACKET             |
| 34   | 2-00287  | VTCEI M3X12                     | HEX. SOCKET HEAD SCREW M3X12      |
| 35   | 3-03082  | DEVIATORE 400V 15-10A           | SWITCH 400V 15-10A                |
| 36   | 444848   | TARGHETTA DEVIATORE AUTOC.      | LABEL "TURNABLE"                  |
| 37   | 445834   | TARGHETTA "TRASLAZIONI"         | LABEL "TRANSLATION"               |
| 38   | 5-300506 | KIT MANIPOLATORE                | JOYSTIC ASSEMBLY                  |
| 39   | 2-01238  | VTSPE M3X20                     | SCREW M3X20                       |
| 40   | 4-327229 | CAVO 25X0,25mm L.1200mm         | CABLE 25X0,25mm L.1200mm          |
| 41   | 2-01017  | DADO ES.A. M3                   | AUTOLOCKING HEXAGON NUT M3        |
| 42   | 444883   | TARGHETTA "2 VELOCITA'"         | LABEL " 2 SPEED"                  |
| 43   | 2-71755  | VTCEI 1/2F M5X50                | HEX. SOCKET HEAD SCREW 1/2F M5X50 |
| 44   | 2-71524  | DADO ES.A. M5                   | AUTOLOCKING HEX. NUT M5           |
| 45   | 2-00713  | RONDELLA D.5,5X15X1,6           | WASHER D.5,5X15X1,6               |
| 46   | 2-01287  | SEEGER D.3,2                    | SEEGER D.3,2                      |
| 47   | 2-00125  | DADO ES. M4                     | HEXAGON NUT M4                    |
| 48   | 2-00605  | VTCIC M4X10                     | SCREW M4X10                       |
| 49   | 2-71541  | ROSETTA D.4                     | WASHER D.4                        |
| 50   | 4-326978 | SUPP. INTERRUTTORE              | SWITCH SUPPORT                    |
| 51   | 2-71547  | ROSETTA D.3                     | WASHER D.3                        |
| 52   | 436072   | DISTANZIALE M3                  | SPACER M3                         |
| 53   | 2-00284  | VTCEI M3X6                      | HEX. SOCKET HEAD SCREW M3X6       |
| 54   | 455345   | TAPPO TONDO D.4,7 H.4,3         | CAP D.4,7 H.4,3                   |
| 55   | 421502   | FRECCIA ROTAZIONE               | LABEL                             |
| 56   | 2-03546  | VTCEI M5X10                     | HEX. SOCKET HEAD SCREW M5X10      |
| 57   | 2-00728  | VTCEI M6X14                     | HEX. SOCKET HEAD SCREW M6X14      |
| 58   | 2-00361  | VTE M6X16                       | HEXAGON HEAD SCREW M6X16          |
| 59   | 2-00211  | RONDELLA D.6                    | WASHER D.6                        |
| 60   | 2-00111  | DADO ES. M6                     | HEXAGON NUT M6                    |
| 61   | 2-00733  | VTCEI M4X12                     | HEX. SOCKET HEAD SCREW M4X12      |
| 62   | 2-02907  | VTCEI M3X25                     | HEX. SOCKET HEAD SCREW M3X25      |
| 63   | 2-00320  | VTCEI M8X20                     | HEX. SOCKET HEAD SCREW M8X20      |
| 64   | 2-71542  | ROSETTA D.8                     | WASHER D.8                        |
| 65   | 2-00156  | DADO ES. M8                     | HEXAGON NUT M8                    |
| 66   | 2-02249  | RONDELLA ELASTICA D.13X24       | ELASTIC WASHER D.13X24            |
| 67   | 309197   | RONDELLA D.12X25X0,6            | WASHER D.12X25X0,6                |
| 68   | 2-00214  | RONDELLA D.12                   | WASHER D.12                       |
| 69   | 2-02811  | VTE M6X40                       | HEXAGON HEAD SCREW M6X40          |

# GRUPPO CENTRALINA IDRAULICA

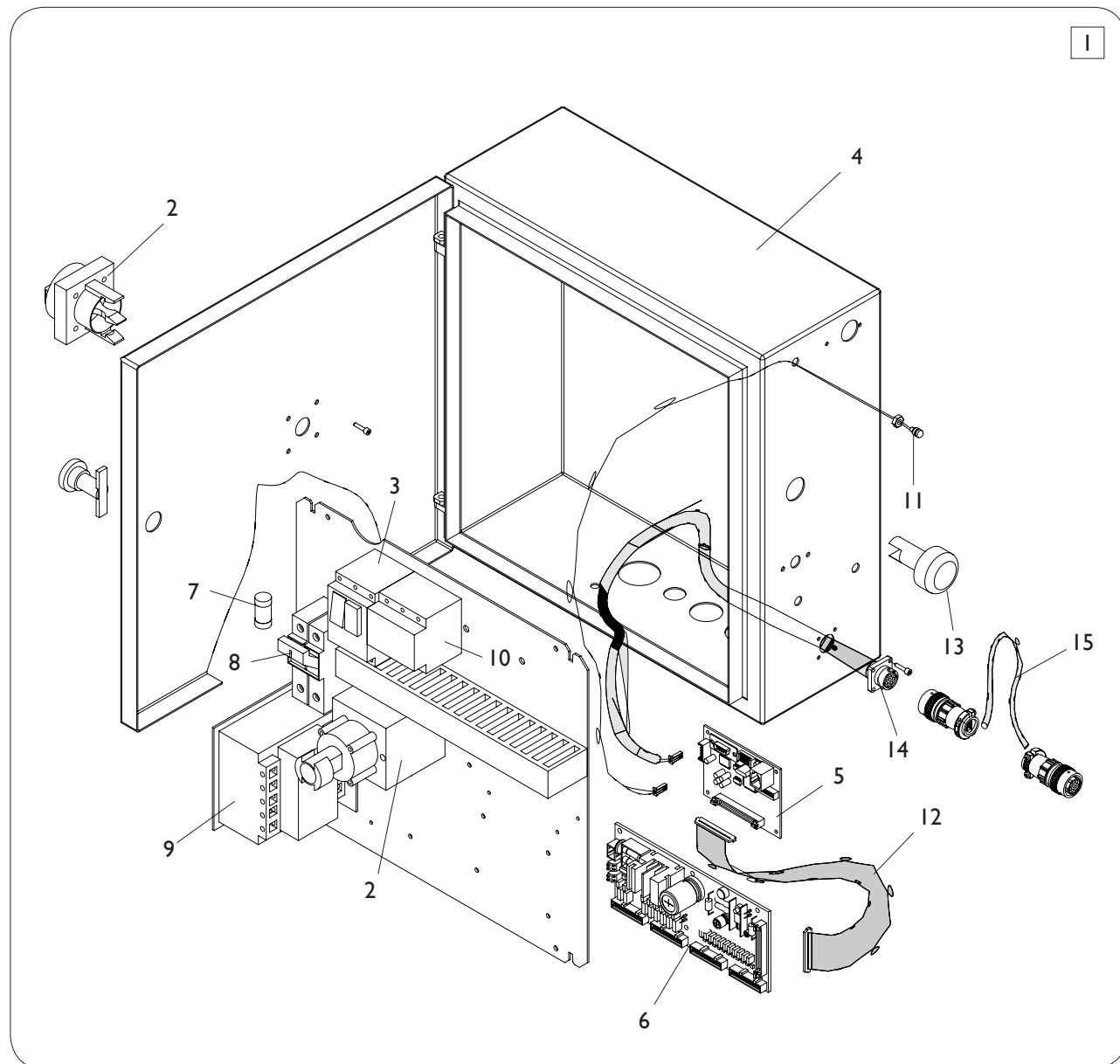
## HYDRAULIC POWER GROUP



**TORNA AL COMPLESSIVO**  
**RETURNS TO OVERALL**

| Rif. Ref. | Codice Code     | Descrizione                          | Description                          |
|-----------|-----------------|--------------------------------------|--------------------------------------|
| 1         | 5-103320        | CENTRALINA IDR. <b>400-230V/3/50</b> | HYDRAULIC POWER <b>400-230V/3/50</b> |
| 1         | 5-103319        | CENTRALINA IDR. <b>400-230V/3/60</b> | HYDRAULIC POWER <b>400-230V/3/60</b> |
| 2         | 86990291        | GIUNTO CON FLANGIA                   | FLANGE KIT                           |
| 3         | 440107          | MOTORE <b>50 HZ</b>                  | MOTOR <b>50 HZ</b>                   |
| 3         | 441459          | MOTORE <b>60 HZ</b>                  | MOTOR <b>60 HZ</b>                   |
| 4         | 86990325        | TAPPO SERBATOIO                      | TANK CAP                             |
| 5         | 86990306        | INDICATORE LIVELLO OLIO              | OIL LEVEL INDICATOR                  |
| 6         | 86990311        | FILTRO                               | FILTER                               |
| 7         | 86990312        | TUBO                                 | HOSE                                 |
| 8         | 86990309        | POMPA <b>50 HZ</b>                   | PUMP <b>50 HZ</b>                    |
| 8         | 4-130895        | POMPA <b>60 HZ</b>                   | PUMP <b>60 HZ</b>                    |
| 9         | 86990307        | COPERCHIO                            | COVER                                |
| 10        | 86990305        | SERBATOIO                            | TANK                                 |
| 11        | 86990308        | ANELLO                               | RING                                 |
| 12        | 86990304        | DISTRIBUTORE                         | SOLENOID VALVE ASSEMBLY              |
| 13        | 86990303        | DISTRIBUTORE                         | SOLENOID VALVE ASSEMBLY              |
| 14        | 86990293        | DISTRIBUTORE                         | SOLENOID VALVE ASSEMBLY              |
| 15        | 86990294        | DISTRIBUTORE                         | SOLENOID VALVE ASSEMBLY              |
| 16        | 86990296        | CARTUCCIA REG. PRESSIONE             | CARTRIGE PRESSURE CONTROL            |
| 17        | 86990299        | VALVOLA REG. PORTATA D.2,75          | FLOW REGULATION VALVE D.2,75         |
| 18        | 86990297        | ELETTROVALVOLA COMPLETA              | SOLENOID VALVE ASSEMBLY              |
| 19        | 86990298        | VALVOLA DI RITEGNO                   | CHECK VALVE                          |
| 20        | 86990295        | DISTRIBUTORE                         | SOLENOID VALVE ASSEMBLY              |
| 21        | 463936          | O-RING 2037                          | O-RING 2037                          |
| 22        | 84950013        | CONNETTORE                           | CONNECTOR                            |
| 23        | 86990300        | VALVOLA REG. PORTATA D.3,25          | FLOW REGULATION VALVE D.3,25         |
| 24        | 4-113050        | BASE                                 | BASE                                 |
| 25        | 4-132475        | GUARNIZIONE PER BASE                 | BASE SEAL                            |
| 26        | 4-132476        | GUARNIZIONE SERBATOIO                | TANK SEAL                            |
| 27        | 4-132477        | GUARNIZIONE POMPA                    | PUMP SEAL                            |
| 28        | 4-327252        | SUPPORTO                             | SUPPORT                              |
| 29        | 4-327254        | CARTER ANTERIORE                     | FRONT COVER                          |
| <b>30</b> | <b>4-139641</b> | <b>SUPPORTO TUBI</b>                 | <b>HOSES SUPPORT</b>                 |
| <b>31</b> | <b>4-140051</b> | <b>ANTIVIBRANTE D.20X45X10</b>       | <b>VIBRATION DUMPER D.20X45X10</b>   |
| <b>32</b> | <b>4-140049</b> | <b>LAMIERA SUPPORTO TUBI</b>         | <b>PLATE</b>                         |
| <b>33</b> | <b>2-94086</b>  | <b>VTE M8X10</b>                     | <b>HEXAGON HEAD SCREW M8X10</b>      |
| <b>34</b> | <b>2-71542</b>  | <b>RONDELLA ELASTICA D.8</b>         | <b>ELASTIC WASHER D.8</b>            |
| <b>35</b> | <b>2-00128</b>  | <b>DADO ES. M8</b>                   | <b>HEXAGON NUT M8</b>                |
| <b>36</b> | <b>2-02754</b>  | <b>VTCIC M6X20</b>                   | <b>SCREW M6X20</b>                   |
| <b>37</b> | <b>440241</b>   | <b>COLLARE 1/4</b>                   | <b>COLLAR 1/4</b>                    |
| <b>38</b> | <b>2-00167</b>  | <b>DADO ES. M6</b>                   | <b>HEXAGON NUT M6</b>                |
| <b>39</b> | <b>4211368</b>  | <b>PARACOLPI IN GOMMA</b>            | <b>RUBBER BUMPER</b>                 |

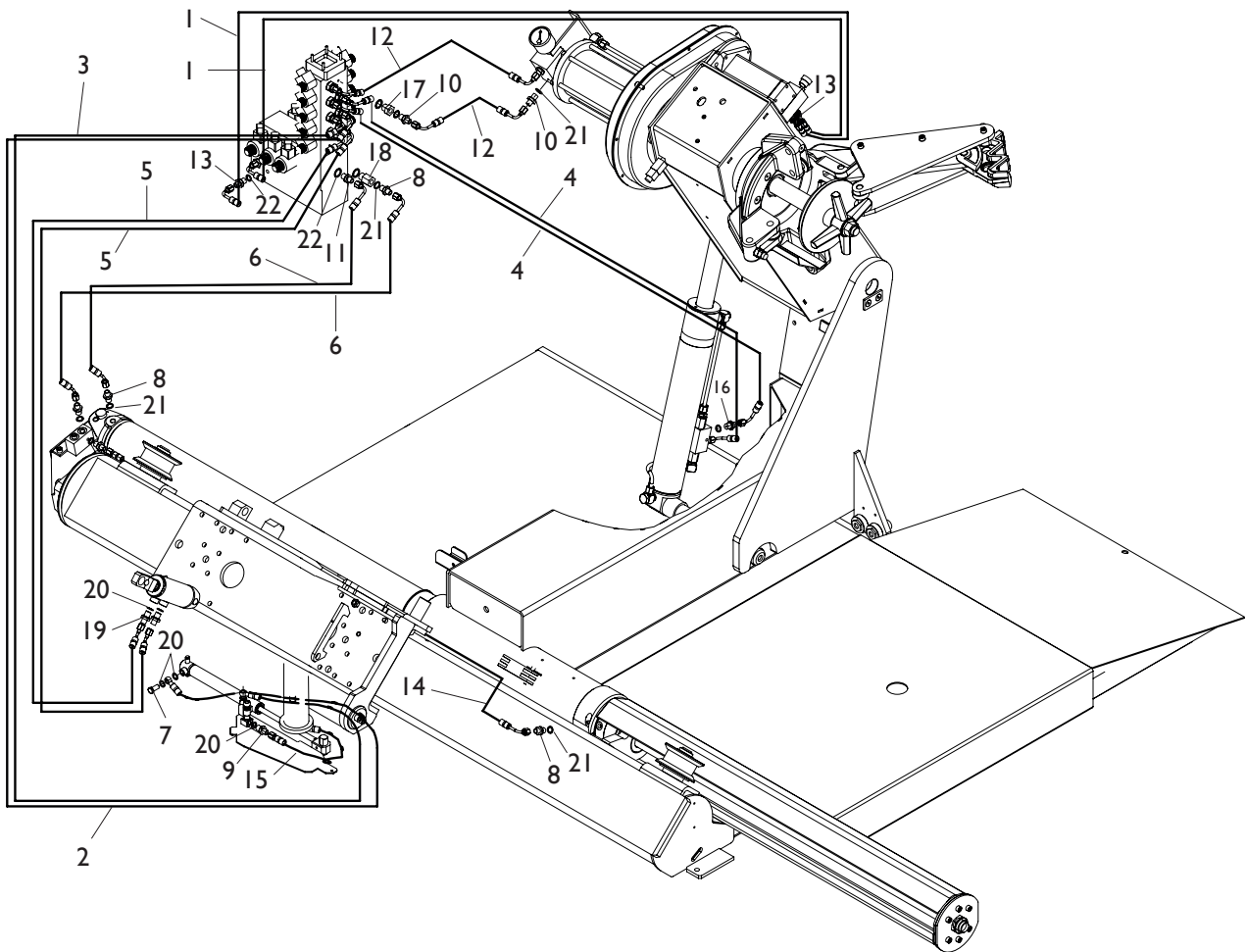
# GRUPPO IMPIANTO ELETTRICO ELECTRIC SYSTEM GROUP



[TORNA AL COMPLESSIVO](#)  
[RETURNS TO OVERALL](#)

| Rif.<br>Ref. | Codice<br>Code | Descrizione                               | Description                          |
|--------------|----------------|---|--------------------------------------|
| 1            | 5-107701       | IMPIANTO ELETTRICO CPL. <b>400V</b>       | ELECTRIC SYSTEM ASSEMBLY <b>400V</b> |
| 1            | 5-107702       | IMPIANTO ELETTRICO CPL. <b>230V</b>       | ELECTRIC SYSTEM ASSEMBLY <b>230V</b> |
| 2            | 3-80140        | INTERRUTTORE                              | SWITCH                               |
| 3            | 3-00690        | TERMICA 400V 13/18A                       | OVERLOAD CUTOOUT 400V 13/18A         |
| 3            | 3-00691        | TERMICA 230V 17/23A                       | OVERLOAD CUTOOUT 400V 17/23A         |
| 4            | 4-327182       | CASSETTA ELETTRICA                        | ELECTRIC BOX                         |
| 5            | 5-300550B      | SK HTCCB                                  | P.C. BOARD HTCCB                     |
| 6            | 5-300189       | SK HTPPB                                  | P.C. BOARD HTPPB                     |
| 7            | 4-111957       | FUSIBILE 10X38 RITARDATO <b>1A (400V)</b> | FUSE 10X38 <b>1A (400V)</b>          |
| 7            | 84802502       | FUSIBILE 10X38 <b>2A (230V)</b>           | FUSE 10X38 <b>2A (230V)</b>          |
| 8            | 84990781       | PROTAFUSIBILI 10X38 2P                    | FUSE HOLDER 10X38 2P                 |
| 9            | 84100056       | TRASFORMATORE                             | TRNASFORMER                          |
| 10           | 84200059       | TELERUTTORE 400V                          | REMOTE SWITCH 400V                   |
| 10           | 3-80146        | TELERUTTORE 230V                          | REMOTE SWITCH 230V                   |
| 11           | 4-327260       | SPIA BIANCA                               | WHITE LAMP                           |
| 12           | 4-327055       | CAVO FLAT 30VIE L.20cm                    | FLAT CABLE 30-WAY L.20cm             |
| 13           | 218799         | SPIA LUMINOSA                             | PILOT LAMP                           |
| 14           | 4-327072       | CAVO SERIALE RX                           | SERIAL CABLE RX                      |
| 15           | 5-120607       | CAVO COMANDI                              | COMMAND CABLE                        |

# SCHEMA IDRAULICO HYDRAULIC DIAGRAM



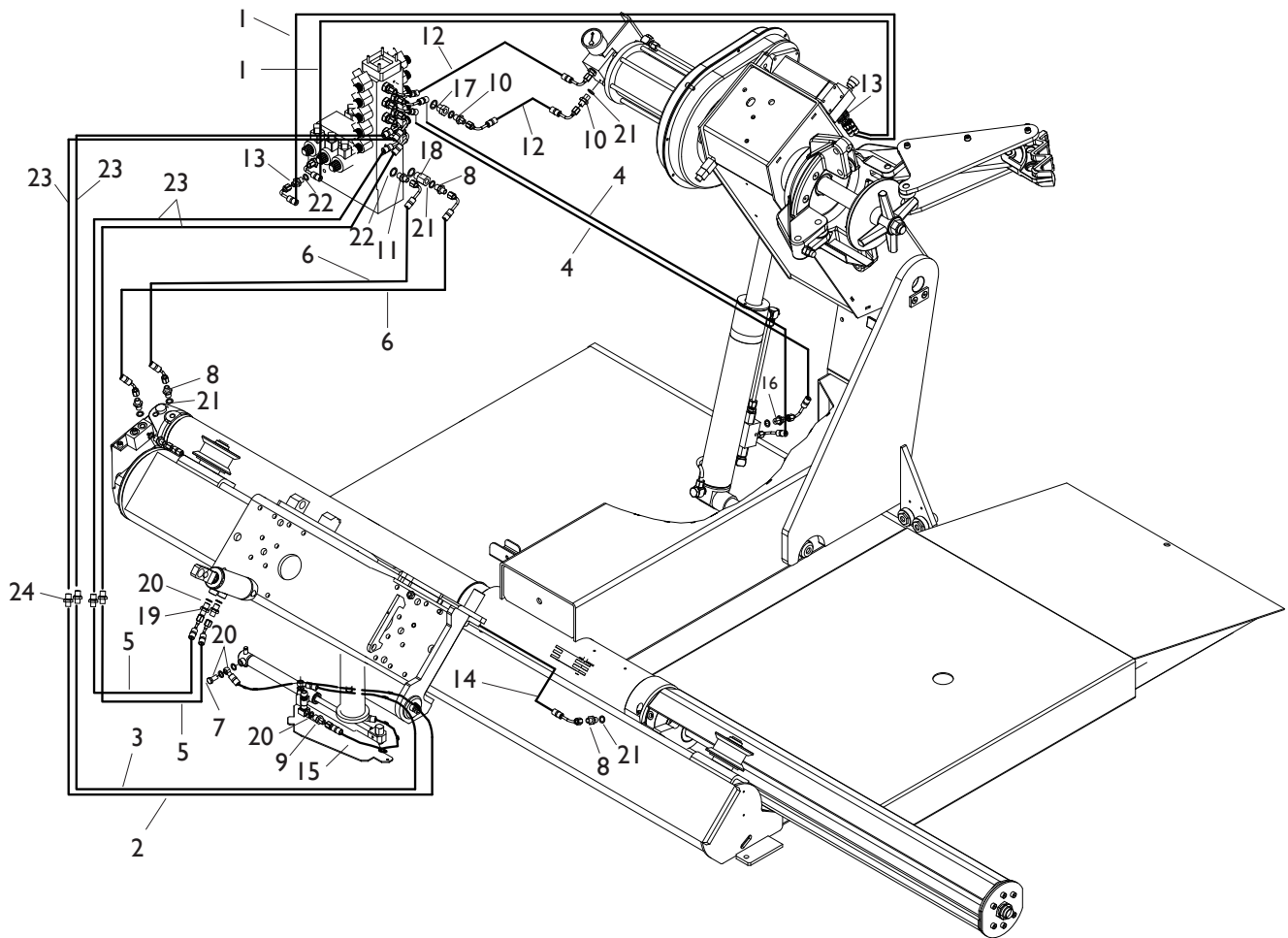
[TORNA AL COMPLESSIVO](#)  
[RETURNS TO OVERALL](#)



| Rif.<br>Ref. | Codice<br>Code | Descrizione             | Description         |
|--------------|----------------|-------------------------|---------------------|
| 1            | 4-326806       | TUBO L.1470mm           | HOSE L.1470mm       |
| 2            | 4-326818       | TUBO L. 4880mm          | HOSE L. 4880mm      |
| 3            | 4-326819       | TUBO L. 4600mm          | HOSE L. 4600mm      |
| 4            | 4-326820       | TUBO L. 650mm           | HOSE L. 650mm       |
| 5            | 4-326817       | TUBO L. 4630mm          | HOSE L. 4630mm      |
| 6            | 4-326815       | TUBO L. 1750mm          | HOSE L. 1750mm      |
| 7            | 86200007       | VITE FORATA 1/8         | SCREW 1/8           |
| 8            | 86200137       | RACCORDO 1/4            | FITTING 1/4         |
| 9            | 86200126       | RACCORDO 1/8            | FITTING 1/8         |
| 10           | 86200134       | RACCORDO 1/4            | FITTING 1/4         |
| 11           | 86200138       | RACCORDO 3/8            | FITTING 3/8         |
| 12           | 4-326821       | TUBO L. 2000mm          | HOSE L. 2000mm      |
| 13           | 86200132       | RACCORDO 3/8            | FITTING 3/8         |
| 14           | 4-326816       | TUBO L. 1675mm          | HOSE L. 1675mm      |
| 15           | 4-326807       | TUBO L. 370mm           | HOSE L. 370mm       |
| 16           | 86200142       | RACCORDO 1/4            | FITTING 1/4         |
| 17           | 86200129       | COLONNETTA M3/8 L. 22mm | SPACER M3/8 L. 22mm |
| 18           | 86200136       | RACCORDO 3/8            | FITTING 3/8         |
| 19           | 4-328772       | RACCORDO STROZZATO 0,7  | THROTTLE 0,7        |
| 20           | 86500152       | BONDED SEALS 1/8        | BONDED SEALS 1/8    |
| 21           | 86500153       | BONDED SEALS 1/4        | BONDED SEALS 1/4    |
| 22           | 86500154       | BONDED SEALS 3/8        | BONDED SEALS 3/8    |

# SCHEMA IDRAULICO HYDRAULIC DIAGRAM

Dalla matr. CRA304653K  
From S/N CRA304653K



[TORNA AL COMPLESSIVO](#)  
[RETURNS TO OVERALL](#)

| Rif.<br>Ref. | Codice<br>Code  | Descrizione                      | Description                   |
|--------------|-----------------|----------------------------------|-------------------------------|
| 1            | 4-326806        | TUBO L.1470mm                    | HOSE L.1470mm                 |
| <b>2</b>     | <b>4-140175</b> | <b>TUBO 1/4 L.2520mm</b>         | <b>HOSE 1/4 L.2520mm</b>      |
| <b>3</b>     | <b>4-140176</b> | <b>TUBO 1/4 L.2360mm</b>         | <b>HOSE 1/4 L.2360mm</b>      |
| 4            | 4-326820        | TUBO L. 650mm                    | HOSE L. 650mm                 |
| <b>5</b>     | <b>4-140174</b> | <b>TUBO 1/4 L.2490mm</b>         | <b>HOSE 1/4 L.2490mm</b>      |
| 6            | 4-326815        | TUBO L. 1750mm                   | HOSE L. 1750mm                |
| 7            | 86200007        | VITE FORATA 1/8                  | SCREW 1/8                     |
| 8            | 86200137        | RACCORDO 1/4                     | FITTING 1/4                   |
| 9            | 86200126        | RACCORDO 1/8                     | FITTING 1/8                   |
| 10           | 86200134        | RACCORDO 1/4                     | FITTING 1/4                   |
| 11           | 86200138        | RACCORDO 3/8                     | FITTING 3/8                   |
| 12           | 4-326821        | TUBO L. 2000mm                   | HOSE L. 2000mm                |
| 13           | 86200132        | RACCORDO 3/8                     | FITTING 3/8                   |
| 14           | 4-326816        | TUBO L. 1675mm                   | HOSE L. 1675mm                |
| 15           | 4-326807        | TUBO L. 370mm                    | HOSE L. 370mm                 |
| 16           | 86200142        | RACCORDO 1/4                     | FITTING 1/4                   |
| 17           | 86200129        | COLONNETTA M3/8 L. 22mm          | SPACER M3/8 L. 22mm           |
| 18           | 86200136        | RACCORDO 3/8                     | FITTING 3/8                   |
| 19           | 4-328772        | RACCORDO STROZZATO 0,7           | THROTTLE 0,7                  |
| 20           | 86500152        | BONDED SEALS 1/8                 | BONDED SEALS 1/8              |
| 21           | 86500153        | BONDED SEALS 1/4                 | BONDED SEALS 1/4              |
| 22           | 86500154        | BONDED SEALS 3/8                 | BONDED SEALS 3/8              |
| <b>23</b>    | <b>4-139993</b> | <b>TUBO 1/4 L.3050mm</b>         | <b>HOSE 1/4 L.3050mm</b>      |
| <b>24</b>    | <b>448807</b>   | <b>RACCORDO PASSAPARETE GI/4</b> | <b>HYDRAULIC HOSE FITTING</b> |

Code 4-121698



Il disegno è realizzato con tutti i particolari ma solo quelli codificati sono forniti come ricambi. L'Azienda si riserva la facoltà di apportare modifiche senza preavviso.

Production date : 01 / 2021

The drawing shows all parts but only the coded parts are supplied as spares. The Company reserves the right to make modifications without prior notice.