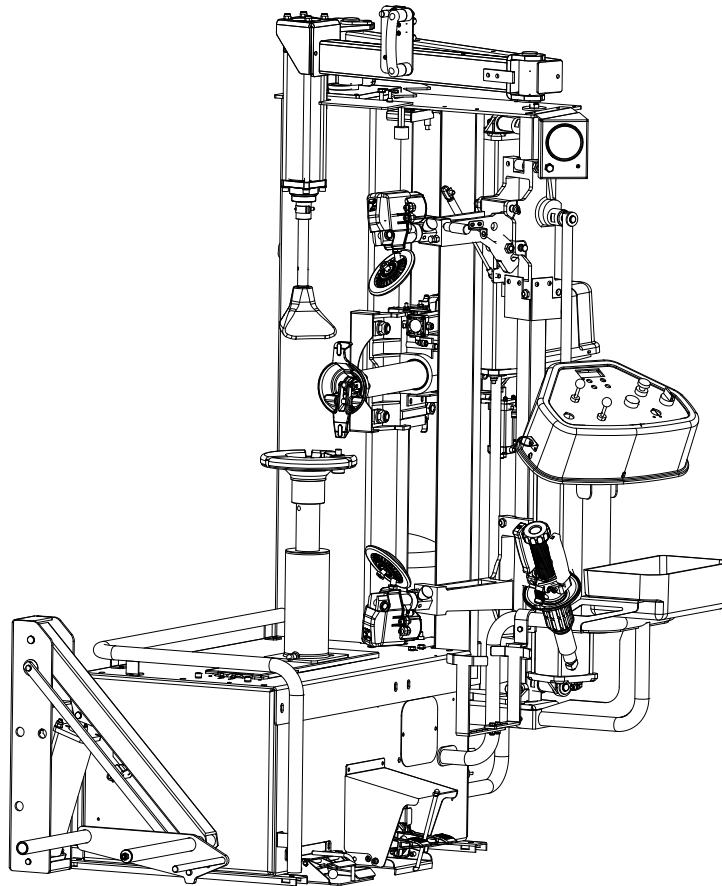


ARTIGLIO MASTER J

Pezzi di ricambio / Spare parts list



Code: 4-118264C

Production date: 03 / 2021



www.corghi.com - info@corghi.com

I

Sul presente documento sono stati evidenziati con colore grigio i ricambi consigliati e indicati in grassetto i codici che sono variati rispetto a quelli riportati nella precedente versione del 06/18

EN

In this document, the recommended spare parts have been highlighted in gray, while in bold you find those codes which are different if compared with the previous version dated 06/18

DE

Im vorliegenden Dokument wurden die empfohlenen Ersatzteile in grauer Farbe hervorgehoben; die Teilenummern in Fettdruck haben sich bezugnehmend auf die vorherige Version vom 06/18 geändert.

FR

Dans ce document, les pièces de rechange préconisées sont soulignées en gris, tandis que les références différentes par rapport à la version précédente du 06/18 sont en gras

SOMMARIO

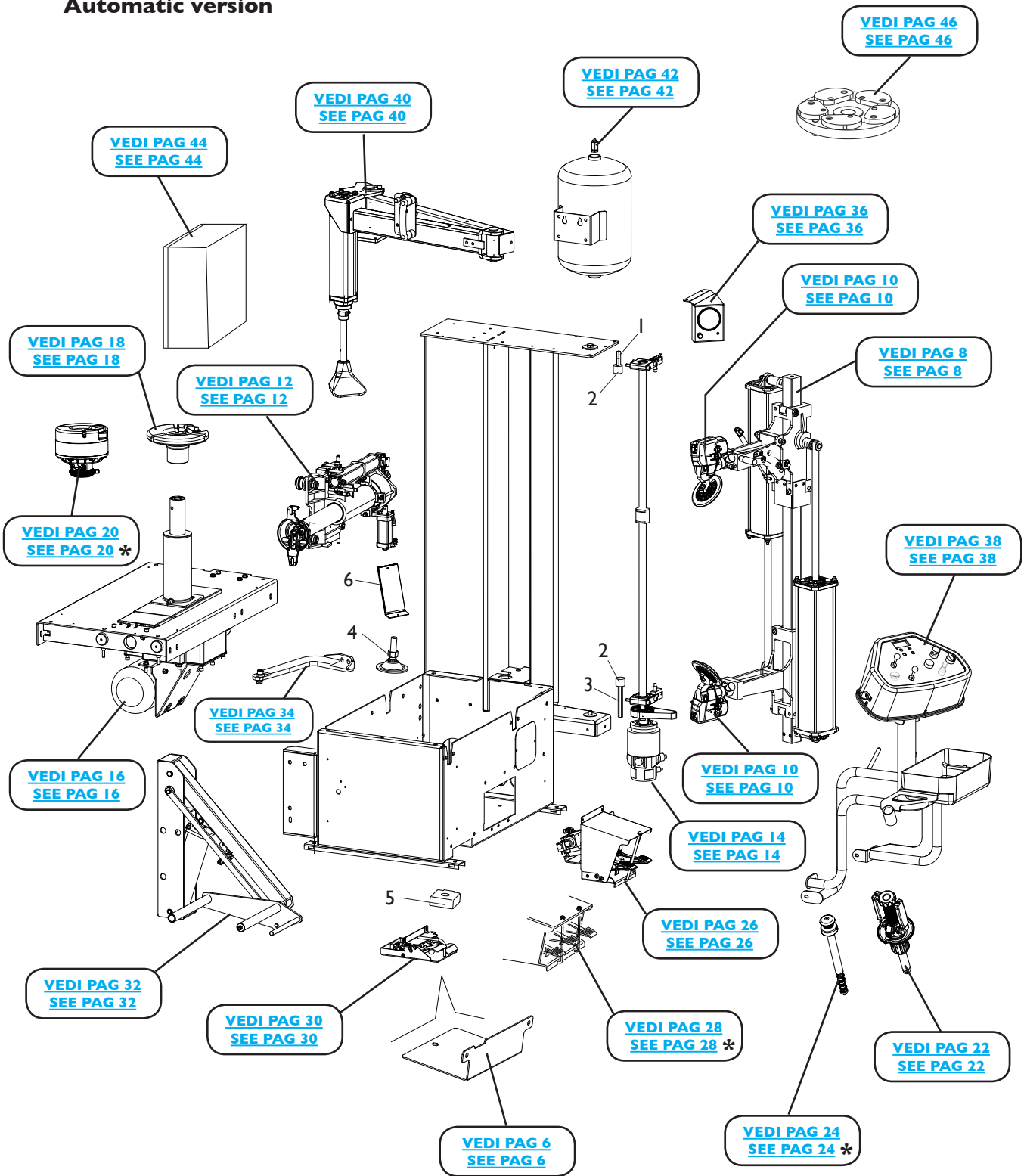
CONTENTS

COMPLESSIVO ARTIGLIO MASTER J ARTIGLIO MASTER J OVERALL	4
GRUPPO COVER COVER GROUP.....	6
GRUPPO STALLONATORE BEAD BREAKER GROUP.....	8
GRUPPO DISCO STALLONATORE BEAD BREAKER DISC GROUP.....	10
GRUPPO TESTINA HEAD GROUP.....	12
GRUPPO TRASLAZIONE VERTICALE VERTICAL TRANSLATION GROUP.....	14
GRUPPO TRASLAZIONE RUOTA WHEEL TRANSLATION GROUP.....	16
GRUPPO AUTOCENTRANTE MASTER J MASTER J TURNTABLE GROUP.....	18
GR. AUTOCENTR. MASTER J AUTOMATIC MASTER J AUTOMATIC TURNTABLE GROUP.....	20
MANIGLIA BLOCCAGGIO RUOTA MASTER J MASTER J HANDLE LOCKING WHEEL.....	22
MAN. BLOCC. RUOTA MASTER J AUTOMATIC MASTER J AUTOM. HANDLE LOCKING WHEEL.....	24
GRUPPO PEDALIERA MASTER J MASTER J PEDAL GROUP.....	26
GR. PEDALIERA MASTER J AUTOMATIC MASTER J AUTOMATIC PEDAL GROUP.....	28
GRUPPO PEDALIERA SOLLEVATORE PEDAL LIFTER GROUP.....	30
GRUPPO SOLLEVATORE LIFTER GROUP.....	32
GRUPPO ROTAZIONE STALLONATORE BEAD BREAKER ROTATION GROUP.....	34
GRUPPO MANOMETRO PRESSURE GAUGE GROUP.....	36
GRUPPO CONSOLLE COMANDI COMMAND CONSOLLE GROUP.....	38
GRUPPO PREMITALLONE BEAD DEPRESSOR GROUP.....	40
GRUPPO T.I. SYSTEM T.I. SYSTEM GROUP.....	42
GRUPPO IMPIANTO ELETTRICO ELECTRIC PANEL GROUP.....	44
ACCESSORI ACCESSORIES	46

COMPLESSIVO ARTIGLIO MASTER J

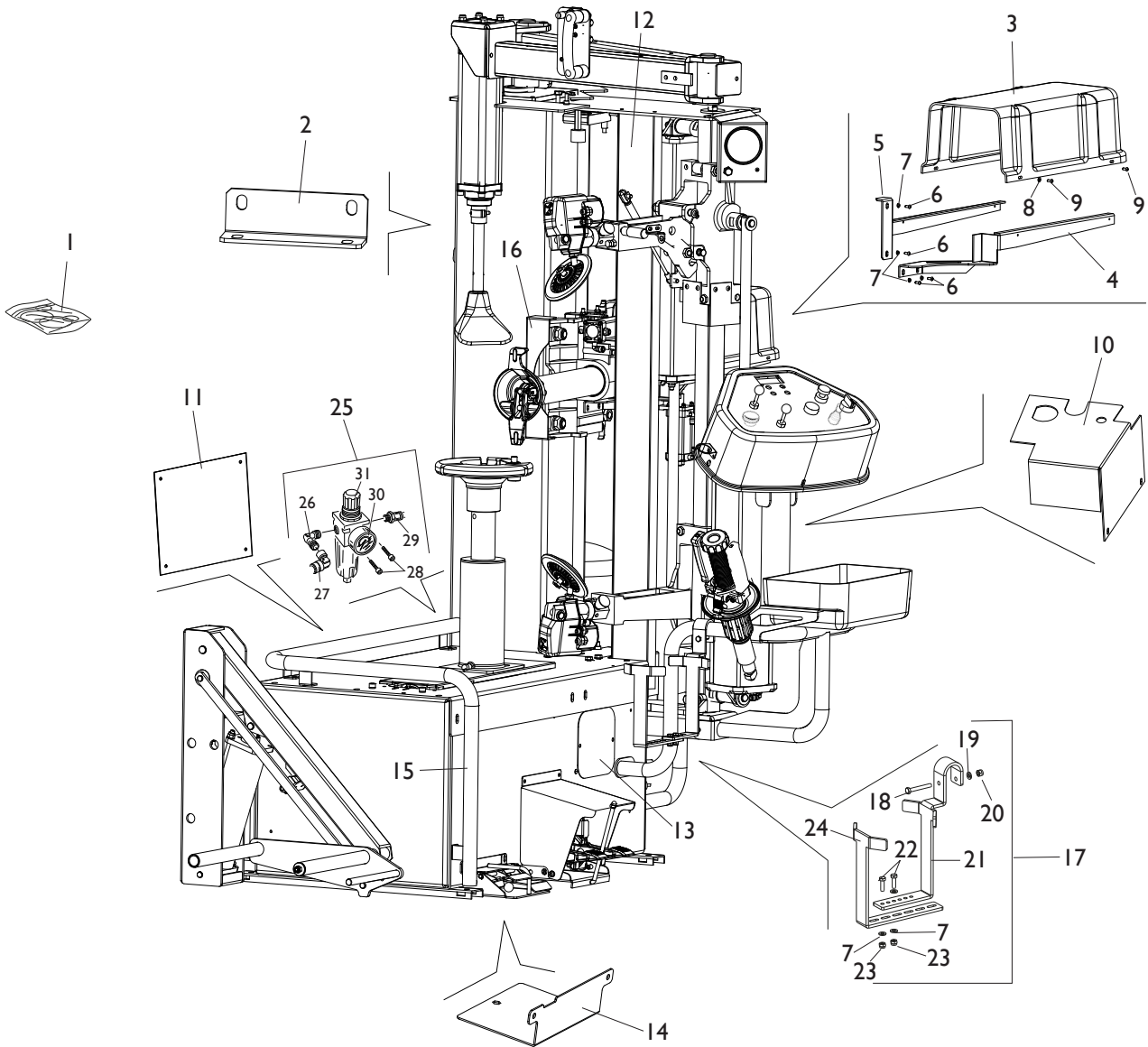
ARTIGLIO MASTER J OVERALL

* **Versione automatica**
Automatic version



Rif. Ref.	Codice Code	Descrizione	Description
1	361607	DISTANZIALE M8 H45	SPACER M8 H45
2	461612	ANTIVIBRANTE 30X25 M8X20	ANTIVIBRATION 30X25 M8X20
3	361606	COLONNETA ESAGONALE LUNGA	LONG COLUMN HEX
4	215022	PIEDE REGOLABILE	ADJUSTABLE FOOT
5	422019	PIEDE	FOOT
6	5-103591	SPECCHIO	MIRROR

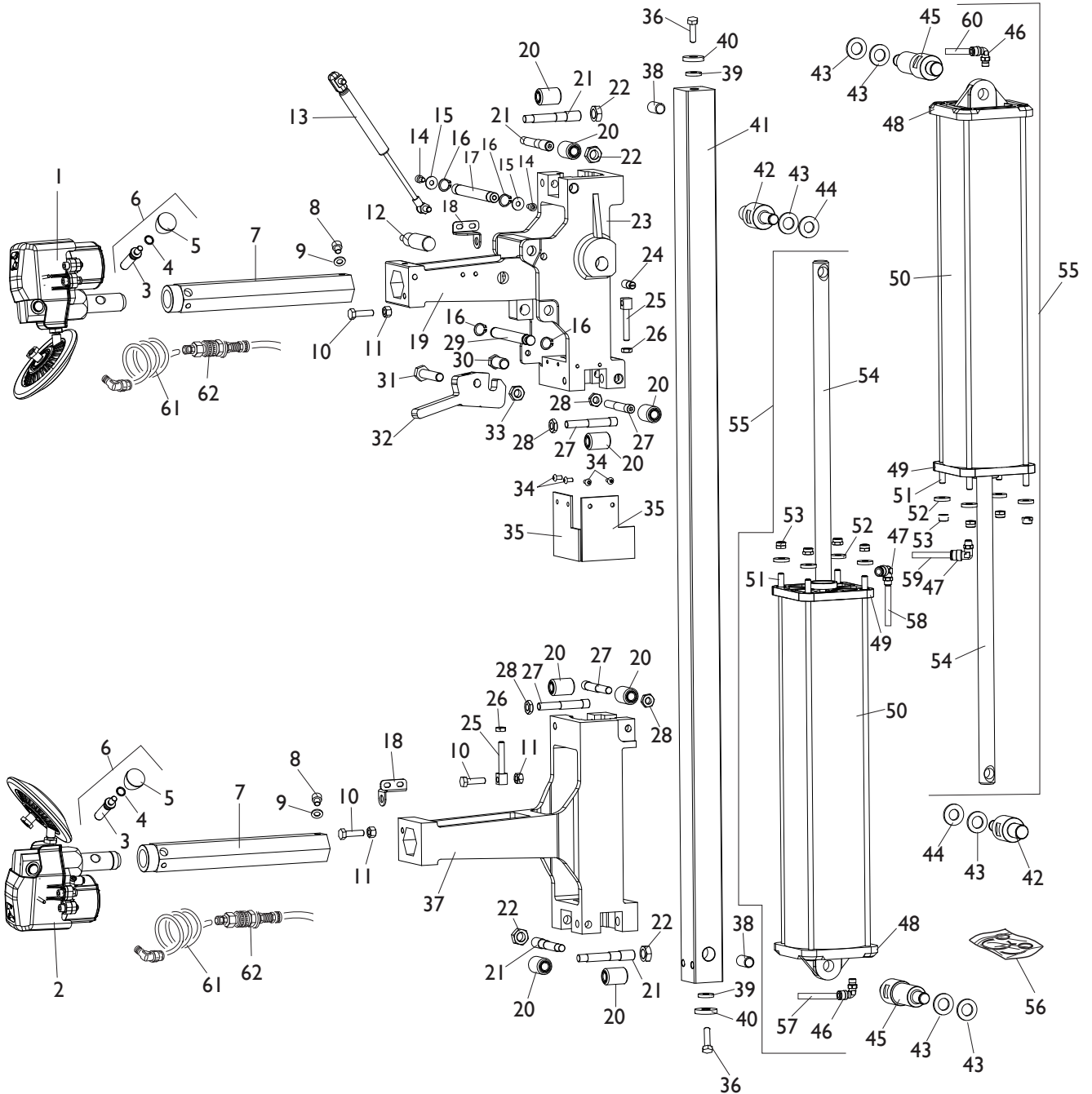
GRUPPO COVER COVER GROUP



**TORNA AL COMPLESSIVO
RETURNS TO OVERALL**

Rif. Ref.	Codice Code	Descrizione	Description
1	5-120143	KIT ADESIVI MASTER J	MASTER J LABELS KIT
2	4-100181	SUPPORTO CASSETTA ELETTRICA	SUPPORT ELECTRICAL BOX
3	4-118119	COPERCHIO TESTINA	HEAD COVER
4	4-118123	SUPPORTO POSTERIORE	REAR SUPPORT
5	4-118121	SUPPORTO ANTERIORE	FRONT SUPPORT
6	2-00309	VTCEI M6X16	CIRCULAR SOCKET HEAD SCREW M6X16
7	2-00211	RONDELLA D.6	WASHER D.6
8	2-00209	RONDELLA D.4	WASHER D.4
9	2-02145	VTBEI M4X10	ROUNDED HEAD SCREW SOCKET M4X10
10	361269	LAMIERA PROTEZIONE PULEGGIA	SHEET METAL PULLEY GUARD
11	361246	COPERCHIO LATERALE	LATERAL COVER
12	263115	LAMIERA PROTEZIONE LUNGA	PROTECTION SHEET LONG
12	263116	LAMIERA PROTEZIONE LUNGA (USA)	PROTECTION SHEET LONG (USA)
13	4-108481	LAMIERA CHIUSURA LATERALE	LATERAL COVER
14	4-118132	LAMIERA CHIUSURA PEDALE SOLLEVATORE	SHEET CLOSING PEDAL LIFTER
15	4-118157	TUBO SUPERIORE	TOP TUBE
16	361242	LAMIERA PROTEZIONE TESTINA	SHEET METAL HEAD GUARD
17	5-101236	SUPPORTO GRASSO	SUPPORT GREASE
18	2-02802	VTE 1/2F M8X50	HEXAGON SOCKET HEAD SCREW 1/2F M8X50
19	2-00212	RONDELLA D.8	WASHER D.8
20	2-01020	DADO ES.N.A. M8	NORMAL AUTOLOCKING HEXAGON NUT M8
21	4-103831	GANCIO	HOOK
22	2-02339	VTE M6X20	HEXAGON SOCKET HEAD SCREW M6X20
23	2-01257	DADO ES.N.A. M6	NORMAL AUTOLOCKING HEXAGON NUT M6
24	4-103832	LAMIERA FERMO	PLATE
25	5-120233	FILTRO REGOLATORE	FILTER
26	3-00136	RACCPN-L-G1/4C-F	FITTING 1/4
27	3-00086	RACCPN-D-G1/4-GR7	FITTING 1/4
28	2-02292	VTCEI 1/2 M4X40	CIRCULAR SOCKET HEAD SCREW 1/2 M4X40
29	3-00478	RACCPN-D-G1/4	FITTING 1/4
30	3-00488	MANOMETRO D.40	PRESSURE GAUGE D.40
31	3-00346	FILTRO 1/4 (0-10)	FILTER 1/4 (0-10)

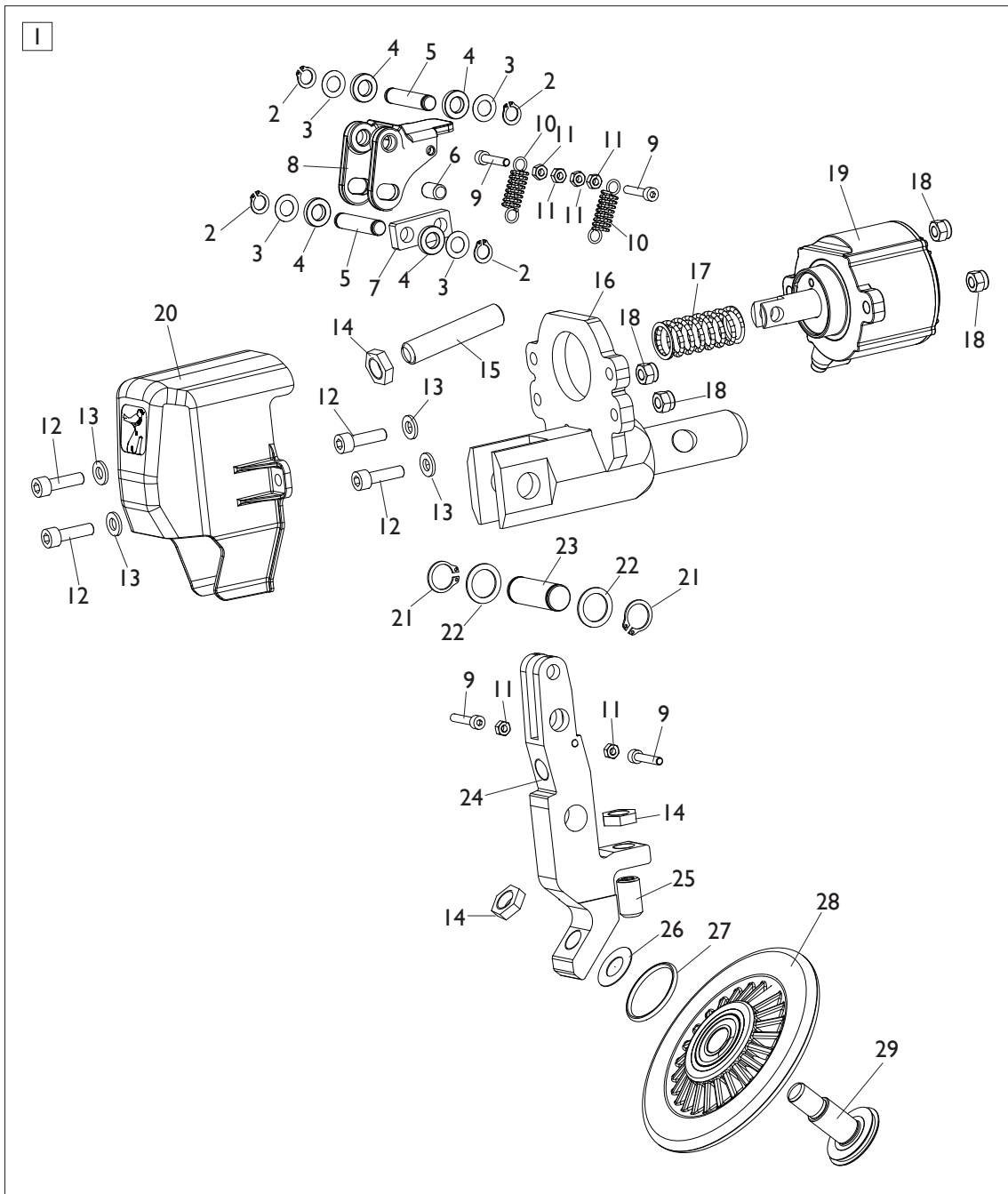
GRUPPO STALLONATORE BEAD BREAKER GROUP



**TORNA AL COMPLESSIVO
RETURNS TO OVERALL**

Ref.	Code	Descrizione	Description
1	5-105973	DISCO STALLONATORE SUPERIORE	UPPER BEAD BREAKER DISC ASSEMBLY
2	5-105974	DISCO STALLONATORE INFERIORE	LOWER BEAD BREAKER ASSEMBLY
3	4-108416	PERNO DI BLOCCAGGIO PENETRAZIONE	LOCKING PIN PENETRATION
4	424617	OR D.9,25X1,78	O-RING D.9,25X1,78
5	3-02164	IMPUGNATURA M8	HANDLE M8
6	5-120146	PERNO BLOCCAGGIO PENETRAZIONE	PIN ASSEMBLY
7	4-118165	BARRA ESAGONALE	HEXAGONAL BAR
8	4-103071	VTCEI SPECIALE M8X8	SPECIAL CIRC. SOCKET HEAD SCREW M8X8
9	2-00212	RONDELLA D.8	WASHER D.8
10	320191	VITE SPECIALE M8X30	SPECIAL SCREW M8X30
11	2-00112	DADO ES.A. M8	AUTOLOCKING HEXAGON NUT M8
12	4-100168	MANOPOLA GIREVOLE	HANDLE
13	4-118481	AMMORTIZZATORE STABILUS	DAMPER
14	2-02151	VTBEI M6X8	ROUNDED HEAD SCREW SOCKET M6X8
15	2-00679	ROSETTA D.6,6X18X1,5	WASHER D.6,6X18X1,5
16	2-00026	SEEGER D.14	SEEGER D.14
17	361422	PERNO FULCRO	FULCRUM PIN
18	4-108423	LAMIERA SUPPORTO RACCORDO	FITTING SUPPORT
19	361411	SUPPORTO BASCULANTE	TILTING SUPPORT
20	361396	RULLO ECCENTRICO	ECCENTRIC ROLLER
21	363190	ECCENTRICO M14	ECCENTRIC M14
22	2-71520	DADO ES.B. M14X1,5	LOW HEXAGON NUT M14X1,5
23	361410	SUPPORTO MOBILE	MOBILE SUPPORT
24	361414	ARRESTO	STOPPING
25	4-118166	PERNO DI FERMO	STOPPING PIN
26	2-00156	DADO ES.B. M8	LOW HEXAGON NUT M8
27	363191	ECCENTRICO M10	ECCENTRIC M10
28	2-03127	DADO ES. M10X1,5	HEXAGON NUT M10X1,5
29	361423	PERNO FULCRO	FULCRUM PIN
30	361398	BOCCOLA	BUSHING
31	2-01160	VTE 1/2F M12X55	HEX. SOCKET HEAD SCREW 1/2F M12X55
32	361385	GANCIO STALLONATORE	HOOK
33	2-00158	DADO ES.B. M12	LOW HEXAGON NUT M12
34	2-02167	VTBEI M5X10	ROUNDED HEAD SCREW SOCKET M5X10
35	4-118637	GOMMA PROTEZIONE STALLONATORE	RUBBER
36	2-01225	VTE M12X25	HEXAGON SOCKET HEAD SCREW M12X25
37	361412	SUPPORTO FISSO	FIXED SUPPORT
38	361419	BOCCOLA D.20X6,5	BUSHING D.20X6,5
39	360474	RONDELLA D.12,5X45X1,5	WASHER D.12,5X45X1,5
40	318216	RONDELLA D.12,5X50X1,5	WASHER D.12,5X50X1,5
41	4-100340	ASTA	ROD
42	361393	ATTACCO CILINDRO	CYLINDER PORT
43	2-01045	RONDELLA D.16	RONDELLA D.16
44	345032	RONDELLA D.15,25X30X3	WASHER D.15,25X30X3
45	361392	ATTACCO CILINDRO	CYLINDER PORT
46	3-00055	RACCPN-LO-G1/4G-T8	FITTING 1/4
47	3-00059	RACCPN-LO-G1/8C-T8	FITTING 1/8
48	4-130671	FLANGIA POST.D.110	REAR FLANGE D.110
49	5-107559	FLANGIA ANT. D.110	FRONT FLANGE D.110
50	4-130680	CAMICIA D.110X495	LINER D.110X495
51	4-130682	TIRANTE M8X531,5	TIE ROD M8X531,5
52	339208	RONDELLA D.8,5X22X4	WASHER D.8,5X22X4
53	2-01137	DADO ES.B.A. M8	NORMAL AUTOLOCKING HEXAGON NUT M8
54	4-130681	STELO D.22X549,5	STEM D.22X549,5
55	261424	CILINDRO STALLONATORE	BEAD BREAKER CYLINDER
56	245067	KIT GUARNIZIONI CIL.STALLONATORE	CYLINDER SEALS KIT
57	4-118522	TUBO D.8 L.1000MM	HOSE D.8 L.1000MM
58	4-118521	TUBO D.8 L.1800MM	HOSE D.8 L.1800MM
59	4-118520	TUBO D.8 L.2200MM	HOSE D.8 L.2200MM
60	4-118519	TUBO D.8 L.2750MM	HOSE D.8 L.2750MM
61	4-103910	TUBO A SPIRALE	SPIRAL HOSE
62	3-01645	RACCPN-D-GRF5F-T6	FITTING T6

GRUPPO DISCO STALLONATORE BEAD BREAKER DISC GROUP



[TORNA AL COMPLESSIVO](#)
[RETURNS TO OVERALL](#)

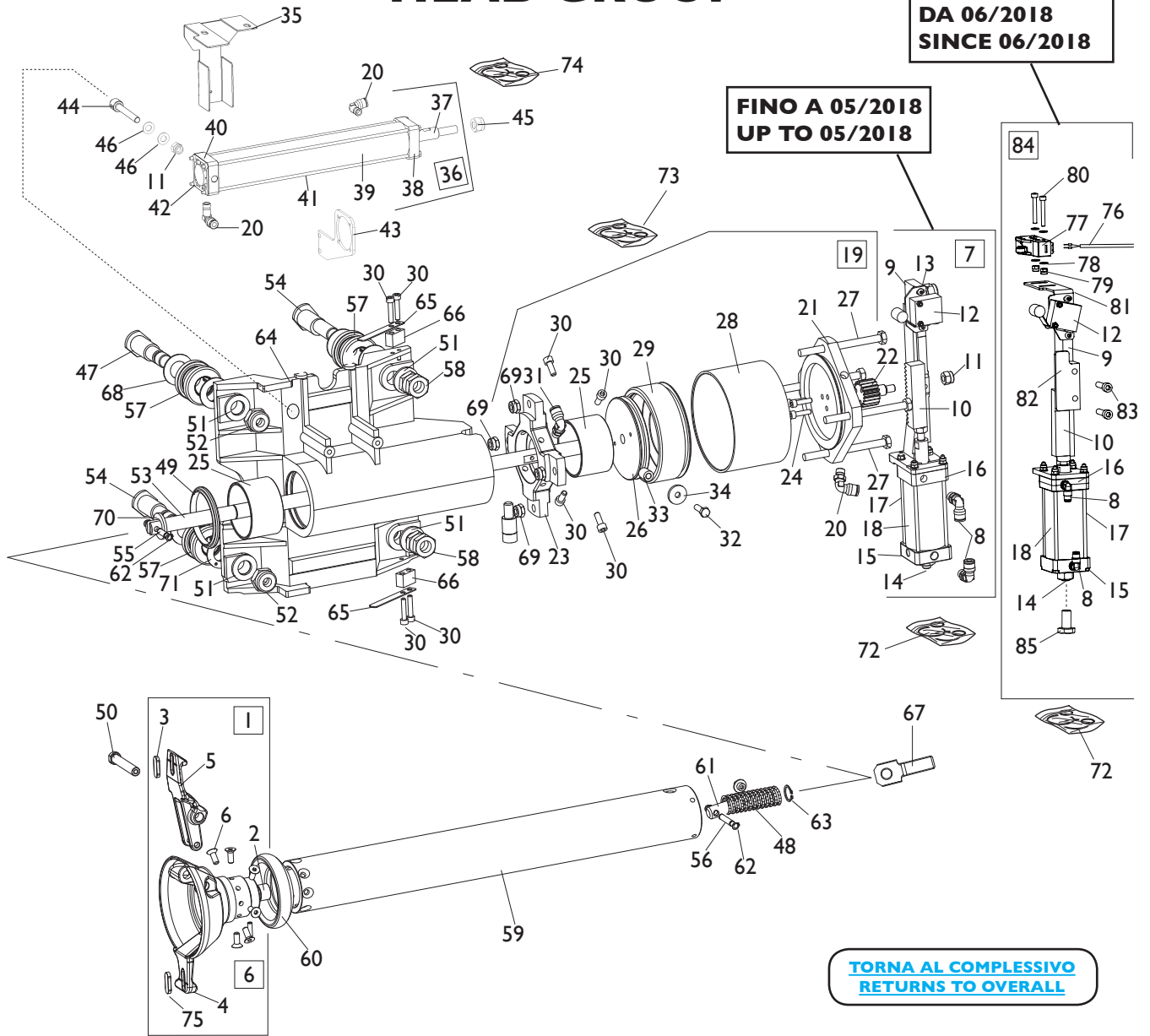
Rif. Ref.	Codice Code	Descrizione	Description
1	5-105973	DISCO STALLONATORE SUPERIORE	UPPER BEAD BREAKER DISC ASSEMBLY
1	5-105974	DISCO STALLONATORE INFERIORE	LOWER BEAD BREAKER ASSEMBLY
2	2-00021	SEEGER D.8	SEEGER D.8
3	301694	RONDELLA D.14X8X0,2	WASHER D.14X8X0,2
4	339856	RONDELLA D.8,25X15X3	WASHER D.8,25X15X3
5	4-106224	PERNO	PIN
6	4-106234	PERNO FULCRO BIELLA	FULCRUM PIN
7	4-106199	BIELLA	CONNECTING ROD
8	4-106025	LAMIERA DI BLOCCO PENETRAZIONE	SHEET BLOCK
9	2-00927	VTCEI M4X22	CIRCULAR SOCKET HEAD SCREW M4X22
10	4-106238	MOLLA A TRAZIONE	SPRING
11	2-00143	DADO ES.N. M4	NORMAL HEXAGON NUT M4
12	2-00934	VTCEI M6X22	CIRCULAR SOCKET HEAD SCREW M6X22
13	2-00211	RONDELLA D.6	WASHER D.6
14	4-106024	DADO SPECIALE M12	SPECIAL NUT M12
15	2-02398	VSTEI M12X60	CSK SCREW SOCKET M12X60
16	4-118170	SUPPORTO SUPERIORE	UPPER SUPPORT
16	4-118176	SUPPORTO INFERIORE	LOWER SUPPORT
17	4-106235	MOLLA D.20X45X2,2	SPRING D.20X45X2,2
18	2-01257	DADO ES.N.A. M6	NORMAL AUTOLOCKING HEXAGON NUT M6
19	5-102062	CILINDRO PNEUMATICO D.60	CYLINDER D.60
20	4-108676	CARTER	COVER
21	2-00026	SEEGER D.14	SEEGER D.14
22	435005	RONDELLA D.15X21X1	WASHER D.15X21X1
23	4-103723	PERNO	PIN
24	4-106181	SUPPORTO DISCO	DISK SUPPORT
25	2-02096	VSTEI M12X20	CSK SCREW SOCKET M12X20
26	462117	RONDELLA D.12X24X0,5	WASHER D.12X24X0,5
27	421833	OR D.29,82X2,62	O-RING D.29,82X2,62
28	5-100688	RULLO	ROLLER
29	4-106180	PERNO ANTISVITAMENTO	PIN

GRUPPO TESTINA HEAD GROUP

DA 06/2018
SINCE 06/2018

FINO A 05/2018
UP TO 05/2018

[TORNA AL COMPLESSIVO](#)
[RETURNS TO OVERALL](#)

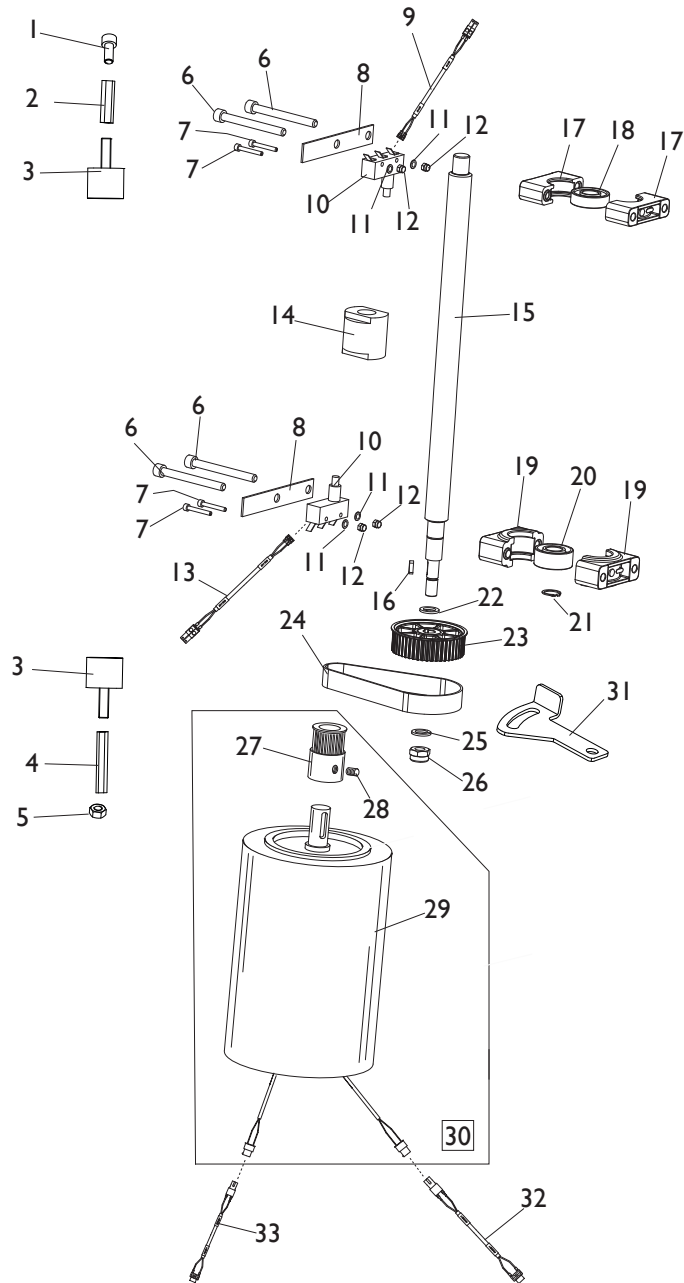


Ref.	Code	Descrizione	Description
1	262390	TESTINA COMPLETA	HEAD ASSEMBLY
2	3-01158	BOCCOLA D.16X12	BUSHING D.16X12
3	461489	INSERTO TESTINA GIALLO	YELLOW INSERT
4	361404	SUPPORTO TESTINA	HEAD SUPPORT
5	361403	UTENSILE	TOOL
6	2-00711	VTSPei M6X16	CSK FLAT HEAD SCREW SOCKET M6X16
7	5-102716	CIINDRO ROT. COMPLETO (FINO A 05-2018)	CYLINDER ASSEMBLY (UP TO 05-2018)
8	3-00220	RACCPN-L-G1/8C-T4	FITTING 1/4
9	5-106874	PIASTRA	PLATE
10	361479	CREMAGLIERA	RACK
11	2-01020	DADO ES.N.A. M8	NORMAL AUTOLOCKING HEXAGON NUT M8
12	3-01408	VALVOLA	VALVE
13	4-102267	PIASTRA FISSAGGIO MICRO	MICRO SUPPORT
14	4-102259	REGISTRO	REGISTER
15	4-102255	FLANGIA POSTERIORE D.40	REAR FLANGE D.40
16	463204	FLANGIA ANTERIORE D.40	FRONT FLANGE D.40
17	461509	TIRANTE M4X120	TIE ROD M4X120
18	361508	CAMICIA D.40X79	LINER D.40X79
19	261613	CIL. MOVIMENTO UTENSILE COMPLETO	CYLINDER TOOL MOVING ASSEMBLY
20	3-00217	RACCPN-L-G1/8C-T6	FITTING 1/8
21	361493	FLANGIA POSTERIORE D.110	REAR FLANGE D.110

Ref.	Code	Descrizione	Description
22	361492	INGRANAGGIO	GEAR
23	361499	ATTACCO PISTONE	PISTON PORT
24	2-00298	VTCEI M5X20	CIRCULAR SOCKET HEAD SCREW M5X20
25	3-01159	BOCCOLA D.60X40	BUSHING D.60X40
26	361495	PISTONE	PISTON
27	2-71394	VTE 1/2F M8X100	HEX. SOCKET HEAD SCREW 1/2F M8X100
28	361483	CAMICIA D.110X70	LINER D.110X70
29	361494	PISTONE	PISTON
30	2-00299	VTCEI M5X25	CIRCULAR SOCKET HEAD SCREW M5X25
31	5-102718	RACCORDO M5 +VITE M5	FITTING M5 WITH SCREW M5
32	2-00360	VTE M6X12	HEXAGON SOCKET HEAD SCREW M6X12
33	361481	BOCCOLA FINE CORSA	BUSHING
34	320574	RONDELLA D.6,5X22X3	WASHER D.6,5X22X3
35	5-105584	LAMIERA+FELTRO	SHEET
36	5-105163	CILINDRO TRASLAZIONE COMPLETO	CYLINDER TRANSLATION ASSEMBLY
37	4-116197	STELO D.15	STEM D.15
38	4-108323	FLANGIA ANTERIORE D.40	FRONT FLANGE D.40
39	4-116196	CAMICIA D.40X273,5	LINER D.40X273,5
40	4-108322	FLANGIA POSTERIORE D.40	REAR FLANGE D.40
41	4-116198	TIRANTE M4X310	TIE ROD M4X310
42	2-01018	DADO ES.N.A M4	NORMAL AUTOLOCKING HEXAGON NUT M4
43	4-116202	SUPPORTO CILINDRO TRASLAZIONE	CYLINDER TRANSLATION SUPPORT
44	4-116200	PERNO CILINDRO TRASLAZIONE	PIN
45	2-01019	DADO ES.N.A M10	NORMAL AUTOLOCKING HEX. NUT M10
46	2-00212	RONDELLA D.8	WASHER D.8
47	361496	PERNO RULLINO CARRELLO	ROLLER PIN
48	461510	MOLLA	SPRING
49	3-01173	RASCHIATORE	SCRAPER RING
50	361488	FULCRO	FULCRUM
51	2-01045	RONDELLA D.16	WASHER D.16
52	2-71526	DADO ES.B.A. M16	LOWER AUTOLOCKING HEXAGON NUT M16
53	361475	STELO	STEM
54	356012	PERNO ECCENTRICO	ECCENTRIC PIN
55	361486	SPINA CORTA	SHORT PIN
56	361487	SPINA LUNGA	LONG PIN
57	5-102717	RULLO	ROLLER
58	2-00663	DADO ES.B M16	LOWER HEXAGON NUT M16
59	361477	TUBO	TUBE
60	461476	RULLO	ROLLER
61	361484	REGISTRO	REGISTER
62	2-00020	SEEGER D.4	SEEGER D.4
63	2-01130	SEEGER D.16	SEEGER D.16
64	5-106097	CARRELLO CON BOCCOLE	TROLLEY+BUSHES
65	4-102831	MOLLA A BALESTRA	LEAF SPRING
66	4-102830	BLOCCHETTO ATTACCO MOLLA	BLOCK
67	361485	BIELLA	CONNECTING ROD
68	4-103075	RONDELLA DI SPESSORAMENTO	WASHER
69	2-01137	DADO ES.B.A. M8	NORMAL AUTOLOCKING HEXAGON NUT M8
70	307643	RONDELLA D.11,1X17X0,6	WASHER D.11,1X17X0,6
71	3-01195	RONDELLA IN RAME	COPPER WASHER
72	245486	KIT GUARNIZIONI CILINDRO ROTAZIONE	CYLINDER ROTATION SEALS KIT
73	262525	KIT GUARNIZIONI CIL. MOVIMENTO UT.	CYLINDER TOOL MOVING SEALS KIT
74	5-103267	KIT GUARNIZIONI CILINDRO TRASLAZIONE	CYLINDER TRANSLATION SEALS KIT
75	4-121167	INSERTO TESTINA ROSSO	RED INSERT
76	4-135541	CAVO MICRO L. 4mt (NON INCLUSO)	MICRO CABLE L. 4mt (NOT INCLUDED)
77	4-109005	MICRO I6A	MICRO I6A
78	2-00209	RONDELLA D.4	WASHER D.4
79	2-01018	DADO ES.A. M4	AUTOLOCKING HEXAGON NUT M4
80	2-02078	VTCEI M4X30	HEXAGON SOCKET HEAD SCREW M4X30
81	4-135539	PIASTRA FISSAGGIO MICRO	MICRO BRACKET
82	4-135537	PIASTRA GUIDA CREMAGLIERA	PLATE
83	2-00312	VTCEI M6X25	HEXAGON SOCKET HEAD SCREW M6X25
84	5-122170	CILINDRO ROT. COMPLETO (DA 06/2018)	CYLINDER ASSEMBLY (SINCE 06-2018)
85	4-141594	VITE SPECIALE M10X20	SPECIAL SCREW M10X20

GRUPPO TRASLAZIONE VERTICALE

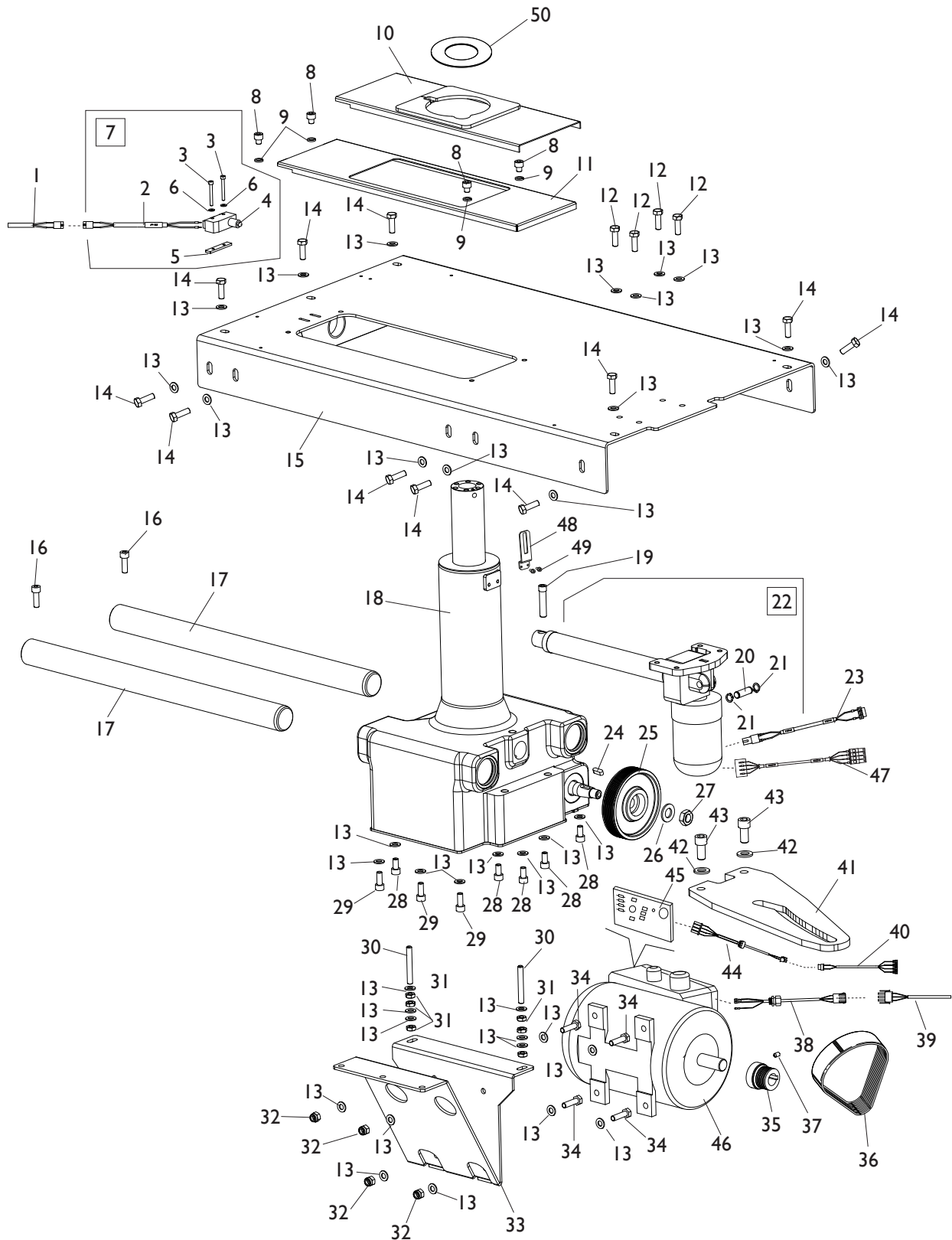
VERTICAL TRANSLATION GROUP



[TORNA AL COMPLESSIVO](#)
[RETURNS TO OVERALL](#)

Rif. Ref.	Codice Code	Descrizione	Description
1	2-00320	VTCEI M8X20	CIRCULAR SOCKET HEAD SCREW M8X20
2	361607	DISTANZIALE M8 H45	SPACER M8 H45
3	461612	ANTIVIBRANTE 30X25 M8X20	ANTIVIBRATION 30X25 M8X20
4	361606	COLONNETA ESAGONALE LUNGA	LONG COLUMN HEX
5	2-00112	DADO ES.A. M8	AUTOLOCKING HEXAGON NUT M8
6	2-03332	VTCEI 1/2F M8X80	CIRCULAR SOCKET HEAD SCREW 1/2F M8X80
7	2-91668	VTCEI M4X30	CIRCULAR SOCKET HEAD SCREW M4X30
8	361608	LAMIERA SOSTEGNO	MICRO SUPPORT
9	5-100667	CAVO COLL.SK - ASSEY UP	PC BOARD CABLE -Y AXIS UP
10	461380	MICRO	MICROSWITCH
11	2-00209	RONDELLA D.4	WASHER D.4
12	2-01018	DADO ES.N.A. M4	NORMAL AUTOLOCKING HEXAGON NUT M4
13	5-100668	CAVO COLL.SK - ASSEY DOWN	PC BOARD CABLE - Y AXIS DOWN
14	361603	CHIOCCIOLA	SPIRAL
15	361598	ALBERO DI TRASLAZIONE	SHAFT VERTICAL TRANSLATION
16	2-03072	LINGUETTA 4X4X14	KEY 4X4X14
17	4-100630	SEMISUPPORTO CUSCINETTO PICCOLO	HALF SMALL BEARING SUPPORT
18	2-03071	CUSCINETTO RADIALE RIGIDO 17X40X12	BEARING 17X40X12
19	4-100631	SEMISUPPORTO CUSCINETTO GRANDE	HALF BIG BEARING SUPPORT
20	2-03070	CUSCINETTO OBLIQUO 17X40X17,5	BEARING 17X40X17,5
21	2-00889	SEEGER D.17	SEEGER D.17
22	3-01677	RONDELLA D.17X24X0,1	WASHER D.17X24X0,1
23	4-102438	PULEGGIA CONDOTTA Z48	PULLEY Z48
24	3-01477	CINGHIA DENTATA	TOOTHED BELT
25	434207	RONDELLA D.13X20X2	RONDELLA D.13X20X2
26	2-01276	DADO ES.B.A. M12	LOW AUTOLOCKING HEXAGON NUT M12
27	4-102630	PULEGGIA MOTRICE Z18	PULLEY Z18
28	2-02401	VSTEI M6X12	CSK SCREW SOCKET M6X12
29	4-102627	MOTORE AUTOFRENANTE 48V D.14	BRAKE MOTOR 48V D.14
30	5-102715	MOTORE TRASLAZ. VERTICALE COMPLETO	MOTOR TRANSLATON ASSEMBLY
31	4-102194	TENDICINGHIA	BELT TENSIONER
32	5-100689	CAVO COLL. SK - BRAKEY	PC BOARD CABLE - BRAKEY
33	5-100663	CAVO COLL.SK - MOTORE ASSEY	PC BOARD CABLE - ASSEY MOTOR

GRUPPO TRASLAZIONE RUOTA WHEEL TRANSLATION GROUP

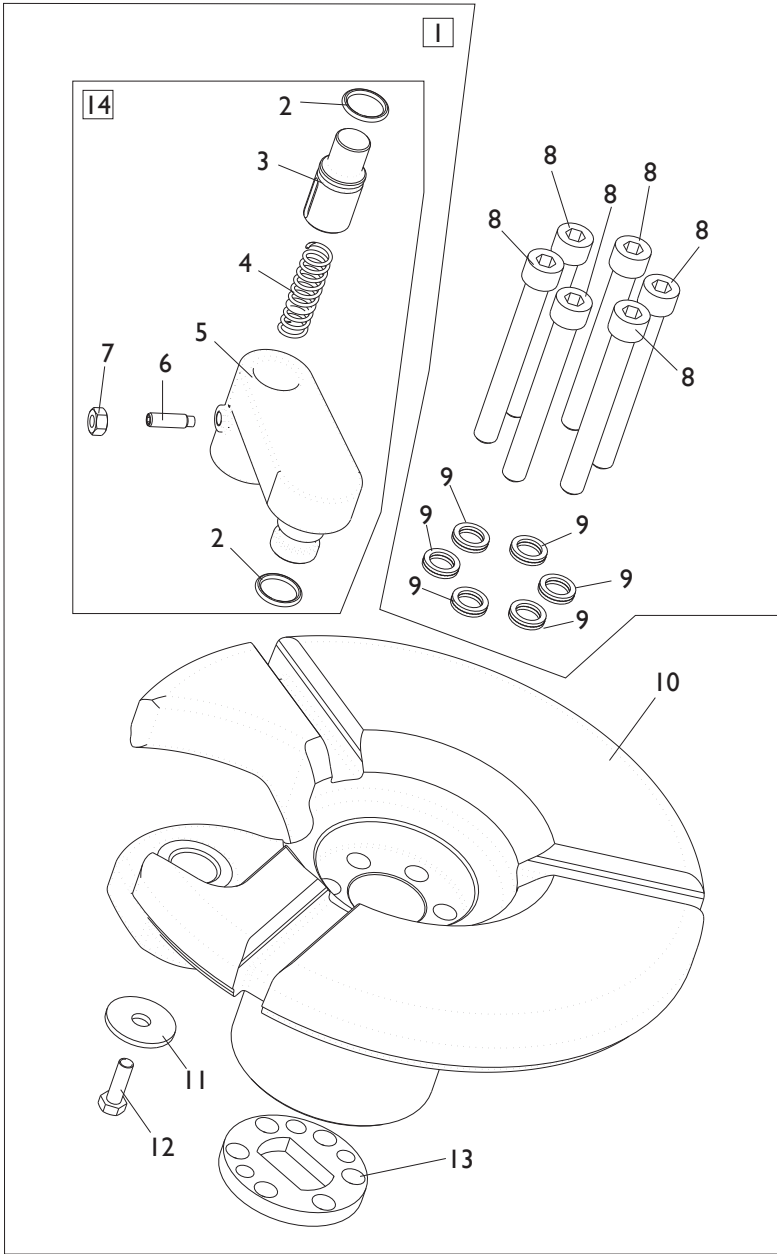


**TORNA AL COMPLESSIVO
RETURNS TO OVERALL**

Rif. Ref.	Codice Code	Descrizione	Description
1	5-100669	CAVO COLL. SK - MICRO AZZERAMENTO	PC BOARD CABLE - MICRO RESET
2	5-102151	CAVO MICRO AZZERAMENTO	MICRO RESET CABLE
3	2-02078	VTCEI 1/2F M4X30	CIRCULAR SOCKET HEAD SCREW 1/2F M4X30
4	4-106284	MICRO	MICROSWITCH
5	361554	PIASTRINA MICRO	MICRO SUPPORT
6	2-00209	RONDELLA D.4	WASHER D.4
7	5-102170	KIT MICRO AZZERAMENTO	KIT MICRO RESET
8	4-103071	VTCEI SPECIALE M8X8	SPECIAL CIRC. SOCKET HEAD SCREW M8X8
9	2-02779	ROSETTA D.8	WASHER D.8
10	4-101410	PROTEZIONE TRASLAZIONE	TRANSLATION PROTECTION
11	4-100307	LAMIERA INFERIORE	REAR SHEET
12	2-00372	VTE M8X16	HEXAGON SOCKET HEAD SCREW M8X16
13	2-01114	RONDELLA D.8	WASHER D.8
14	2-01131	VTE M8X22	HEXAGON SOCKET HEAD SCREW M8X22
15	4-118100	COPERCHIO	COVER
16	2-00321	VTCEI M8X25	CIRCULAR SOCKET HEAD SCREW M8X25
17	4-100329	GUIDA ORIZZONTALE	HORIZONTAL GUIDE
18	5-120129	RIDUTTORE COMPLETO MASTER J	MASTER J GEARBOX ASSEMBLY
18	5-190775	RIDUTTORE CPL. MJ AUTOMATIC	MJ AUTOMATIC GEARBOX ASSEMBLY
19	361552	VSTEI M12X1,25	CSK SCREW SOCKET M12X1,25
20	4-103512	PERNO ATTUATORE	ACTUATOR PIN
21	2-00023	SEEGER D.10	SEEGER D.10
22	5-102709	ATTUATORE COMPLETO	ACTUATOR ASSEMBLY
23	5-100662	CAVO COLL.SK - ATTUATORE ASSE X	PC BOARD CABLE - X AXIS ACTUATOR
24	2-01950	LINGUETTA D.6X6X18	KEY D.6X6X18
25	354082	PULEGGIA RIDUTTORE D.110	GEARBOX PULLEY D.110
26	2-00215	RONDELLA D.14	WASHER D.14
27	2-00941	DADO ES.B. M14	LOW HEXAGON NUT M14
28	2-00319	VTCEI M8X16	CIRCULAR SOCKET HEAD SCREW M8X16
29	2-00320	VTCEI M8X20	CIRCULAR SOCKET HEAD SCREW M8X20
30	2-02683	VSTEI M6X10	CSK SCREW SOCKET M6X10
31	2-00156	DADO ES.B. M8	LOW HEXAGON NUT M8
32	2-01020	DADO ES.N.A. M8	NORMAL AUTOLOCKING HEXAGON NUT M8
33	4-102396	SUPPORTO MOTORE	MOTOR SUPPORT
34	2-00322	VTCEI M8X30	CIRCULAR SOCKET HEAD SCREW M8X30
35	4-104329	PULEGGIA MOTORE	MOTOR PULLEY
36	3-00575	CINGHIA	BELT
37	2-00544	VSTEI M6X10	CSK SCREW SOCKET M6X10
38	4-111587	CAVO ALIMENTAZIONE MOTOINVETER	POWER CABLE MOTOINVERTER
39	5-105010	CAVO ALIM.MOTOINV - SK	MOTOINVERTER POWER CABLE - PC BOARD
40	5-100723	CAVO COMANDI PEDALIERA	PEDAL COMMAND CABLE
41	4-102727	MOVIMENTAZIONE A CAMMA	HANDLING CAM
42	2-00214	RONDELLA D.12	WASHER D.12
43	2-03144	VTCEI M12X1,25X25	CIRC. SOCKET HEAD SCREW M12x1,25x25
44	4-109895	CAVO COMANDI MOTORE	MOTOR COMMAND CABLE
45	4-115395	SCHEDA MOTOINVERTER 230V	MOTOINVERTER PC BOARD 230V
45	4-111585	SCHEDA MOTOINVERTER 115V	MOTOINVERTER PC BOARD 115V
46	5-104966	MOTOINVERTER CON CAVI 230V	MOTOINVERTER ASSEMBLY 230V
46	5-103599	MOTOINVERTER CON CAVI 115V	MOTOINVERTER ASSEMBLY 115V
47	5-100664	CAVO COLL.SK - ENCODER ATTUATORE	PC BOARD CABLE - ACTUATOR ENCODER
48	4-102783	ANTIROTAZIONE MJ AUTOMATIC	MJ AUTOMATIC BRACKET
49	2-00853	VTCEI M5X12	HEX. SOCKET HEAD SCREW M5X12
50	4-100767	COPERTURA	COVER

GRUPPO AUTOCENTRANTE MASTER J

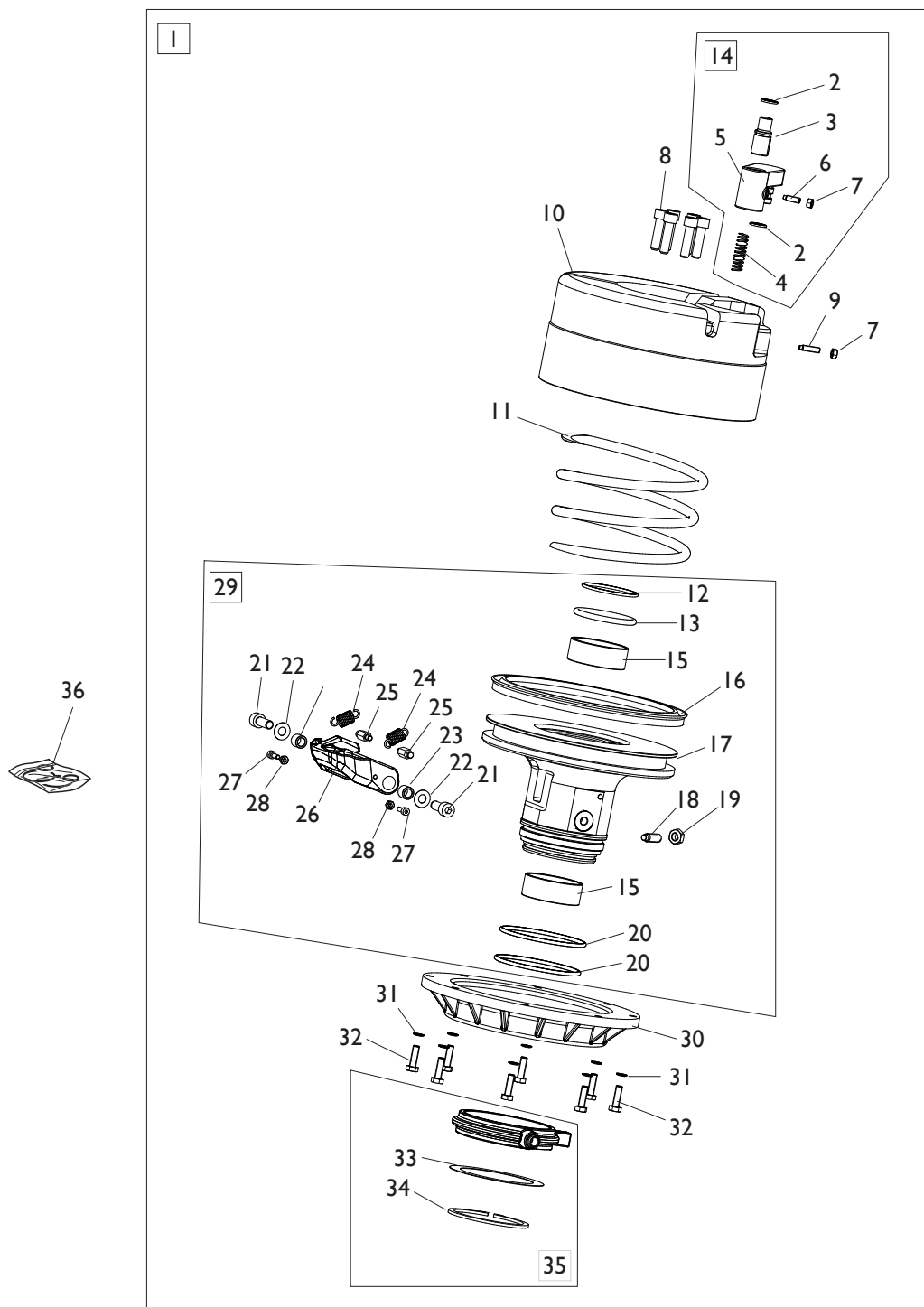
MASTER J TURNTABLE GROUP



[TORNA AL COMPLESSIVO](#)
[RETURNS TO OVERALL](#)

Rif. Ref.	Codice Code	Descrizione	Description
1	5-101199	AUTOCENTRANTE COMPLETO	TURNTABLE ASSEMBLY
2	424630	OR D.12,42X1,78	O-RING D.12,42X1,78
3	4-102326	PERNO TRASCINATORE	PIN
4	4-102331	MOLLA PERNO TRASCINATORE	PIN SPRING
5	4-103143	LEVA	LEVER
6	2-02560	VSTEI M5X16	CSK SCREW SOCKET M5X16
7	2-00676	DADO ES.N. M5	NORMAL HEXAGON NUT M5
8	4-104811	VTCEI M8X70	CIRCULAR SOCKET HEAD SCREW M8X70
9	4-102752	RONDELLA ANTISVITAMENTO D.8	WASHER D.8
10	4-103152	CENTRAGGIO RUOTE	TURNTABLE
11	434168	RONDELLA D.6,6X24X2	WASHER D.6,6X24X2
12	2-00355	VTE M5X16	HEXAGON SOCKET HEAD SCREW M5X16
13	4-103142	RONDELLA AGGANCIAMENTO RAPIDO	WASHER
14	5-102707	KIT LEVA CON PERNO	LEVER KIT

GR. AUTOCENTR. MASTER J AUTOMATIC MASTER J AUTOMATIC TURNTABLE GROUP

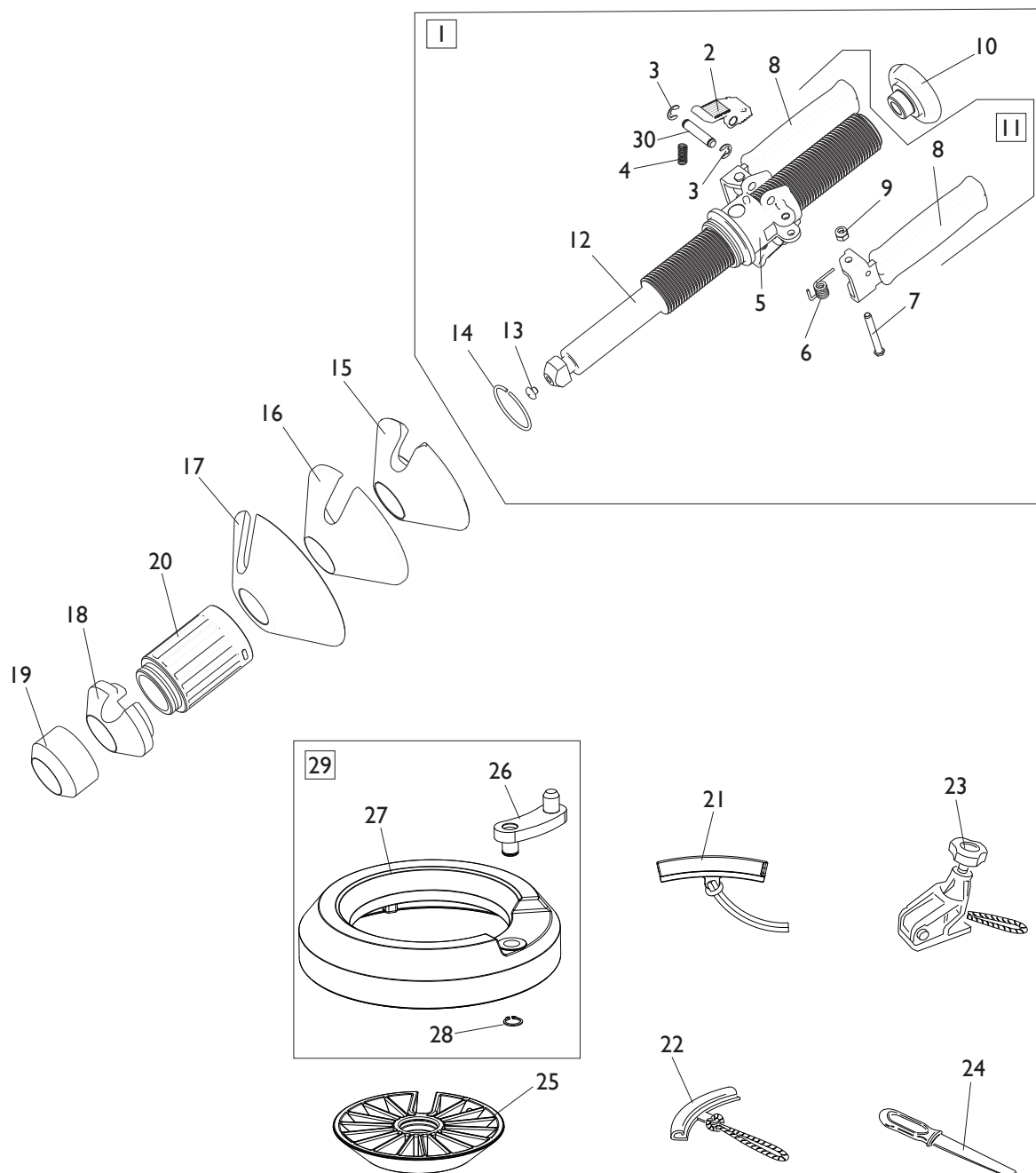


[TORNA AL COMPLESSIVO](#)
[RETURNS TO OVERALL](#)

Rif. Ref.	Codice Code	Descrizione	Description
1	5-102705	AUTOCENTRANTE COMPLETO	TURNTABLE ASSEMBLY
2	424630	OR D.12,42X1,78	O-RING D.12,42X1,78
3	4-102326	PERNO TRASCINATORE	PIN
4	4-102331	MOLLA PERNO TRASCINATORE	PIN SPRING
5	4-103143	LEVA	LEVER
6	2-02560	VSTEI M5X16	CSK SCREW SOCKET M5X16
7	2-00676	DADO ES.N. M5	NORMAL HEXAGON NUT M5
8	4-102325	VTCEI SPECIALE M8X30	SPEC. HEX. HEAD SCREW M8X70
9	2-03337	VSTEI M5X20	SCREW M5X20
10	4-102070	CENTRAGGIO RUOTE	TURNTABLE
11	4-102327	MOLLA COMPR. D.143X9X110	COMPRESSOR SPRING D.143X9X110
12	3-01150	O-RING D.48,89X2,62	O-RING D.48,89X2,62
13	3-01152	GUARNIZIONE M5 D.60X50X5	SEAL M5 D.60X50X5
14	5-102707	KIT LEVA CON PERNO	LEVER KIT
15	3-00647	BOCCOLA D.50X20	BUSH D.50X20
16	433339	GUARNIZIONE D.184X165X11,11	SEAL D.184X165X11,11
17	4-106066	PISTONE D.184X117	PISTON D.184X117
18	2-01322	VTSTEI M8X25	SCREW M8X25
19	2-00156	DADO ES. M8	HEXAGON NUT M8
20	438689	O-RING D.75,80X3,53	O-RING D.75,80X3,53
21	2-03348	VTCEI M8X22	HEX. SOCKET HEAD SCREW M8X22
22	309358	RONDELLA D.8X16,5X0,5	WASHER D.8X16,5X0,5
23	361278	DISTANZIALE D.11,85X8X10	SPACER D.11,85X8X10
24	3-10008	MOLLA TRAZIONE	SPRING
25	4-130262	GANCIO ATTACCO MOLLA	SPRING HOOK
26	4-106063	CRICCHETTO	HOOK
27	2-00733	VTCEI M4X12	HEX. SOCKET HEAD SCREW M4X12
28	2-00143	DADO ES. M4	HEXAGON NUT M4
29	5-102683	KIT PISTONE	PISTON KIT
30	4-101891	COPERCHIO CILINDRO	CYLINDER COVER
31	4-105166	RONDELLA D.6,4X10X1,3	WASHER D.6,4X10X1,3
32	2-03471	VTE M6X20	HEXAGON HEAD SCREW M6X20
33	4-104408	RONDELLA D.70X90X0,5	WASHER D.70X90X0,5
34	2-71590	SEEGER D.70	SEEGER D.70
35	5-102706	RACCORDO GIREVOLE	ROTATING JOINT
36	5-102708	KIT GUARNIZIONI CILINDRO	CYLINDER SEALS KIT

MANIGLIA BLOCCAGGIO RUOTA MASTER J

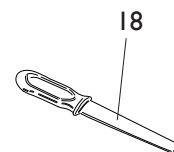
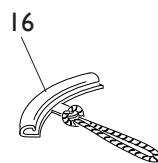
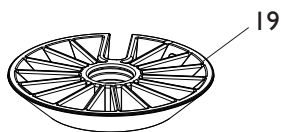
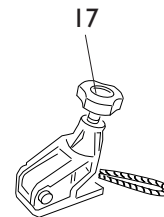
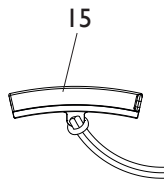
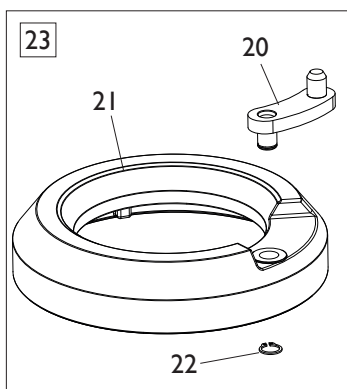
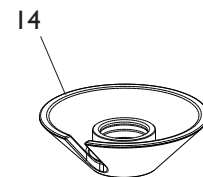
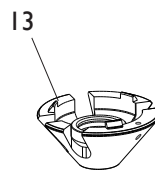
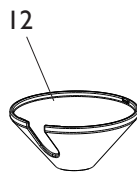
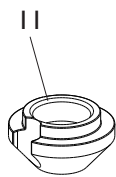
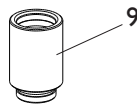
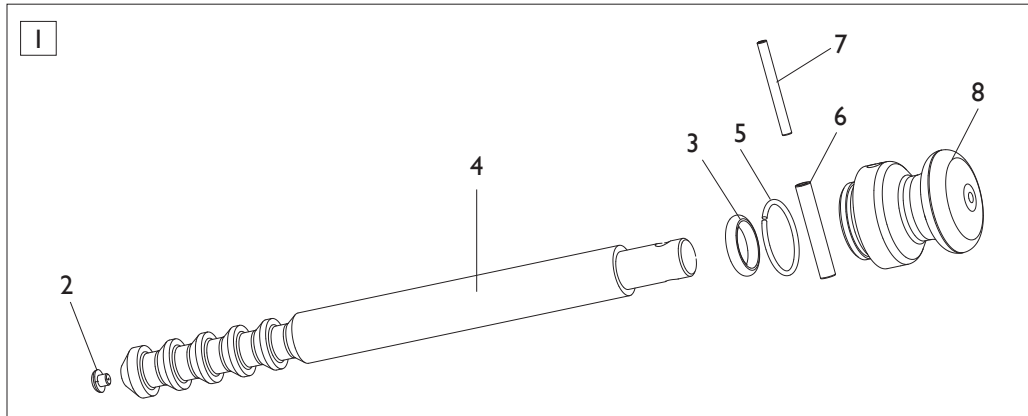
MASTER J HANDLE LOCKING WHEEL



[TORNA AL COMPLESSIVO](#)
[RETURNS TO OVERALL](#)

Rif. Ref.	Codice Code	Descrizione	Description
1	5-101197	MANIGLIA BLOCCAGGIO RUOTA	HANDLE LOCKING WHEEL ASSEMBLY
2	4-104822	CRICCHETTO GHIERA D.8	CLAMPING NUT
3	2-00021	SEEGER D.8	SEEGER D.8
4	4-103675	MOLLA D.8X20X1	SPRING D.8X20X1
5	4-103226	CORPO GHIERA SERRAGGIO	BODY
6	4-103673	MOLLA RICHIAMO LEVA	LEVER RETURN SPRING
7	4-104809	PERNO FISSAGGIO LEVA MANIGLIA	FIXING PIN LEVER HANDLE
8	5-101931	MANOPOLA CON LEVA	HANDLE WITH LEVER
9	2-01257	DADO ES.N.A. M6	NORMAL AUTOLOCKING HEXAGON NUT M6
10	4-103669	MANOPOLA D.60 M24 NERA	BLACK HANDLE D.60 M24
11	5-103532	GHIERA DI SERRAGGIO	CLAMPING NUT
12	4-103668	BARRA BLOCCAGGIO RUOTA	LOCKING WHEEL BAR
13	461560	PROTEZIONE	RUBBER
14	4-119835	ANELLO TONDO D.50X2,5	RING D.50X2,5
15	4-103230	CONO D.120	CONE D.120
16	4-103232	CUFFIA PROTEZIONE CONO D.120	PROTECTION CONE D.120
16	4-135006	CUFFIA PROTEZIONE CONO D.145	PROTECTION CONE D.145
17	4-103229	CONO D.145	CONE D.145
18	4-118294	CONO D.75	CONE D.75
19	4-103235	CONO D.58	CONE D.58
20	5-102722	PROLUNGA MANIGLIA	HANDLE EXTENTION
21	5-491007	KIT 3 PARABORDI CORTI	THREE SHORT FENDER KIT
22	2201716	KIT 3 PARABORDI	TREE FENDER KIT
23	262417	PINZA RUN FLAT	CLAMP RUN FLAT
24	4-405496	PROTEZIONE TALLONE	HEEL PROTECTION
25	4-103233	CONO D.187	CONE D.187
26	4-103110	MANOVELLA	CRANK
27	4-102360	ANELLO DISTANZIALE	SPACER RING
28	2-00026	SEEGER D.14	SEEGER D.14
29	5-100690	ANELLO DISTANZIALE COMPLETO	SPACER RING ASSEMBLY
30	4-104810	PERNO	PIN

MAN. BLOCC. RUOTA MASTER J AUTOMATIC MASTER J AUTOM. HANDLE LOCKING WHEEL

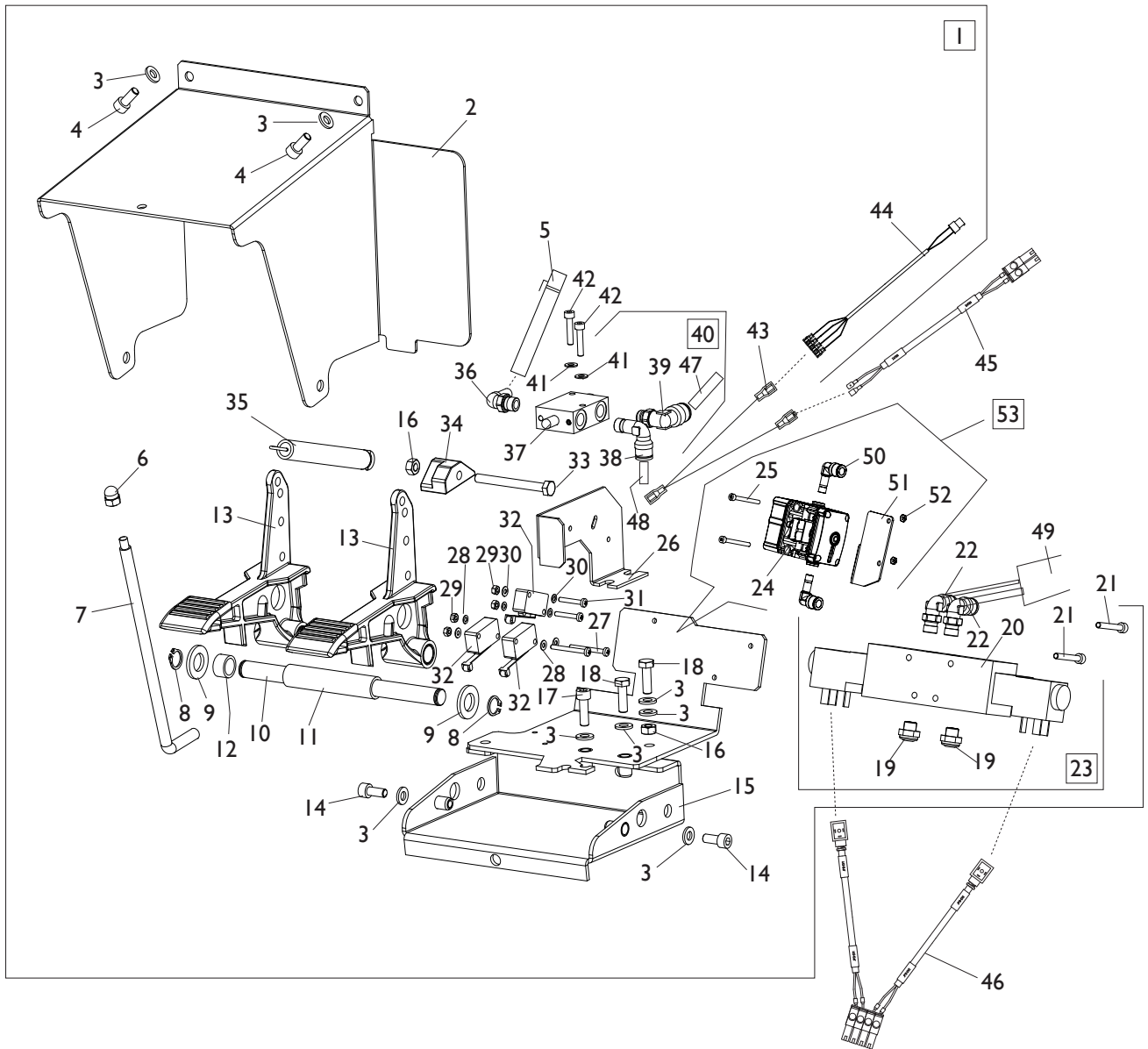


[TORNA AL COMPLESSIVO](#)
[RETURNS TO OVERALL](#)

Rif. Ref.	Codice Code	Descrizione	Description
1	5-100683	MANIGLIA BLOCCAGGIO RUOTA	HANDLE LOCKING WHEEL ASSEMBLY
2	461560	PROTEZIONE	RUBBER
3	3-01164	O-RING D.20X6	O-RING D.20X6
4	4-102345	BARRA D.26,5	BAR D.26,5
5	2-03236	SEEGER D.40	SEEGER D.40
6	2-01932	SPINA D.8X55	PIN D.8X55
7	2-02896	SPINA D.5X55	PIN D.5X55
8	362464	IMPUGNATURA	KNOB
9	263436	PROLUNGA MANIGLIA	HANDLE EXTENTION
10	462414	CONO D.54	CONE D.54
11	4-118295	CONO D.74	CONE D.74
12	461668	CUFFIA PROTEZIONE CONO D.120	PROTECTION CONE D.120
12	4-135006	CUFFIA PROTEZIONE CONO D.145	PROTECTION CONE D.145
13	4-102353	CONO D.120	CONE D.120
14	4-102346	CONO D.145	CONE D.145
15	5-491007	KIT 3 PARABORDI CORTI	THREE SHORT FENDER KIT
16	2201716	KIT 3 PARABORDI	TREE FENDER KIT
17	262417	PINZA RUN FLAT	CLAMP RUN FLAT
18	4-405496	PROTEZIONE TALLONE	HEEL PROTECTION
19	461667	CONO D.187	CONE D.187
20	4-103110	MANOVELLA	CRANK
21	4-102360	ANELLO DISTANZIALE	SPACER RING
22	2-00026	SEEGER D.14	SEEGER D.14
23	5-100690	ANELLO DISTANZIALE COMPLETO	SPACER RING ASSEMBLY

GRUPPO PEDALIERA MASTER J

MASTER J PEDAL GROUP

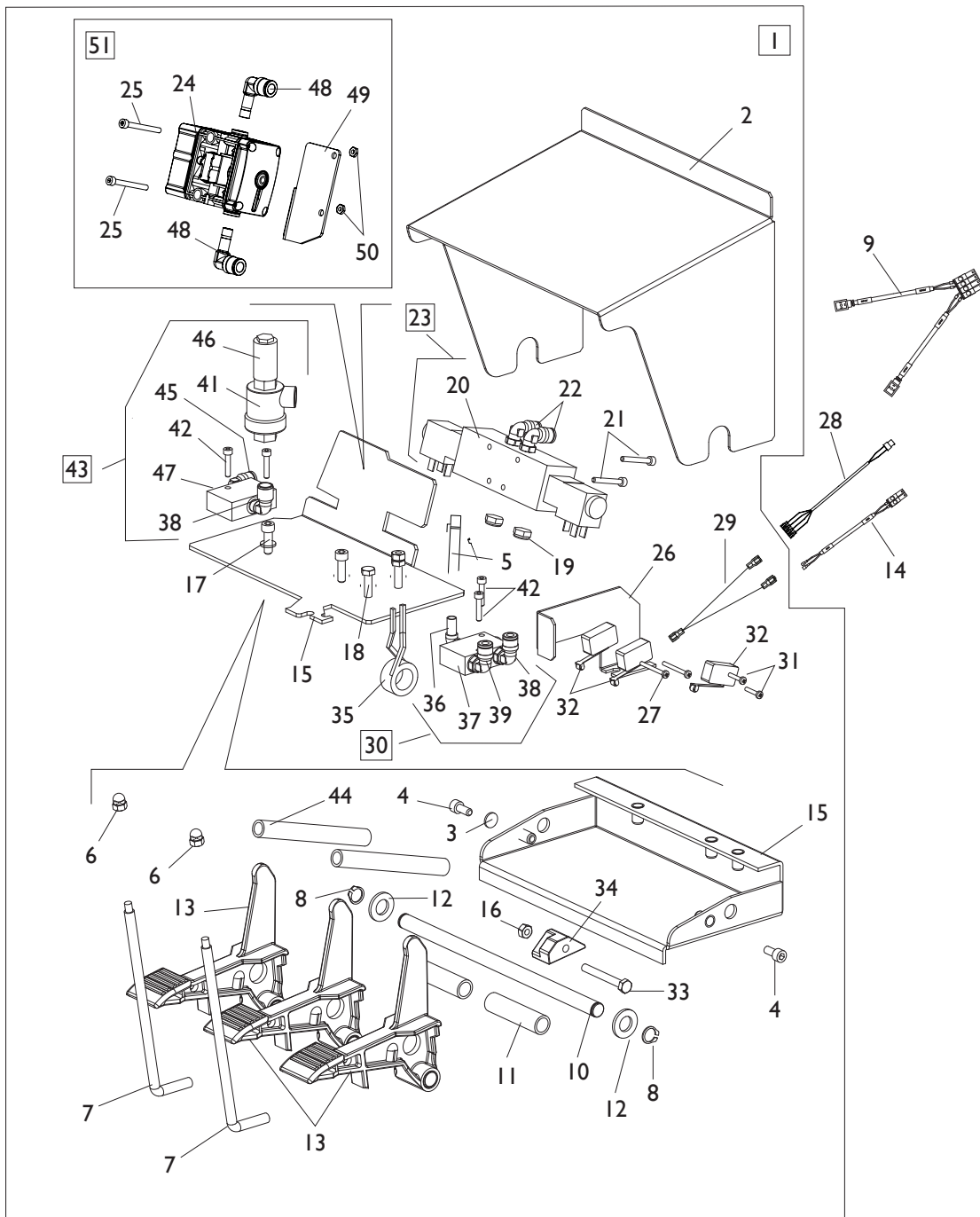


TORNA AL COMPLESSIVO
RETURNS TO OVERALL

Rif. Ref.	Codice Code	Descrizione	Description
1	5-105946	PEDALIERA COMANDI COMPLETA	PEDAL ASSEMBLY
2	4-118200	COPERCHIO PEDALIERA	PEDAL COVER
3	2-00211	RONDELLA D.6	WASHER D.6
4	2-00309	VTCEI M6X16	CIRCULAR SOCKET HEAD SCREW M6X16
5	5-100129	TUBO DI GONFIAGGIO	INFLATING HOSE
6	2-00104	DADO ES.CIECO M6	HEXAGON NUT M6
7	361537	TONDO D.8	PIN D.8
8	2-00025	ANELLO D.12	SEEGER D.12
9	2-00214	RONDELLA D.14	WASHER D.14
10	4-103656	PERNO	PIN
11	340313	DISTANZIALE PEDALI	PEDALS SPACER
12	4-103658	DISTANZIALE FORATO D.12,1X16X9	SPACER D.12,1X16X9
13	5-102714	PEDALE	PEDAL
14	2-00728	VTCEI M6X14	CIRCULAR SOCKET HEAD SCREW M6X14
15	5-120136	BASAMENTO PEDALIERA	PEDAL BASE
16	2-00150	DADO ES.N. M6	NORMAL HEXAGON NUT M6
17	2-00310	VTCEI M6X20	CIRCULAR SOCKET HEAD SCREW M6X20
18	2-00362	VTE M6X20	HEXAGON SOCKET HEAD SCREW M6X20
19	3-00181	SILENZIATORE 1/8	SILENCER 1/8
20	3-01168	ELETTRIVALVOLA	ELECTRIC VALVE
21	2-91668	VTCEI M4X30	CIRCULAR SOCKET HEAD SCREW M4X30
22	3-00053	RACCPN-LO-G1/8G-T6	FITTING 1/8
23	5-100625	VALVOLA MOVIMENTO UTENSILE	VALVE TOOL MOVEMENT
24	3-03313	LIMITATORE DI GONFIAGGIO	LIMITER INFLATION
25	2-00851	VTCEI 1/2F M4X40	CIRCULAR SOCKET HEAD SCREW 1/2F M4X40
26	361524	LAMIERA SUPPORTO MICRO	MICRO SUPPORT
27	2-00578	VTCIC M3X30	SCREW M3X30
28	2-00208	RONDELLA D.3	WASHER D.3
29	2-00124	DADO ES.A. M3	AUTOLOCKING HEXAGON NUT M3
30	2-71547	ROSETTA D.3	WASHER D.3
31	2-00576	VTCIC M3X20	SCREW M3X20
32	440874	MICRO	MICROSWITCH
33	2-00369	VTE M6X60	HEXAGON SOCKET HEAD SCREW M6X60
34	461535	BLOCCHETTO MICRO	BLOCK
35	4-109664	MOLLA COMANDO INTERRUETTORE	COMMAND SPRING
36	3-01176	RACCPN-RESCA-L-G1/8-T6	RESCA FITTING 1/8
37	3-01178	VALVOLA	VALVE
38	3-00218	RACCPN-L-G1/8C-T8	FITTING 1/8
39	3-00049	RACCPN-LO-G1/8G-T8	FITTING 1/8
40	5-100628	VALVOLA DI GONFIAGGIO	INFLATING VALVE
41	2-00209	RONDELLA D.4	WASHER D.4
42	2-00291	VTCEI M4X20	CIRCULAR SOCKET HEAD SCREW M4X20
43	4-101698	CAVO PONTE	CABLE
44	5-100723	CAVO COMANDI PEDALIERA	PEDAL COMMAND CABLE
45	5-100722	CAVO ROTAZIONE AUTOCENTRANTE	CABLE TURNTABLE ROTATION
46	5-100660	CAVO COLL.SK - EV1/EV2	PC BOARD CABLE - EV1/EV2
47	358763	TUBO D.8 L.100MM	HOSE D.8 L.100MM
48	319369	TUBO D.8 L.340MM	HOSE D.8 L.340MM
49	5-106060	TRECCIA TUBI PNEUMATICI	BRAIDED PNEUMATIC TUBES
50	3-03504	RACCPN-GOMITO-T-T8	FITTING T-T8
51	4-121270	STAFFA VALVOLA GONFIAGGIO	BRACKET
52	2-02804	DADO ES. M4	HEXAGON NUT M4
53	5-107578	LIMITATORE DI GONFIAGGIO CPL.	LIMITER INFLATION ASSEMBLY

GR. PEDALIERA MASTER J AUTOMATIC

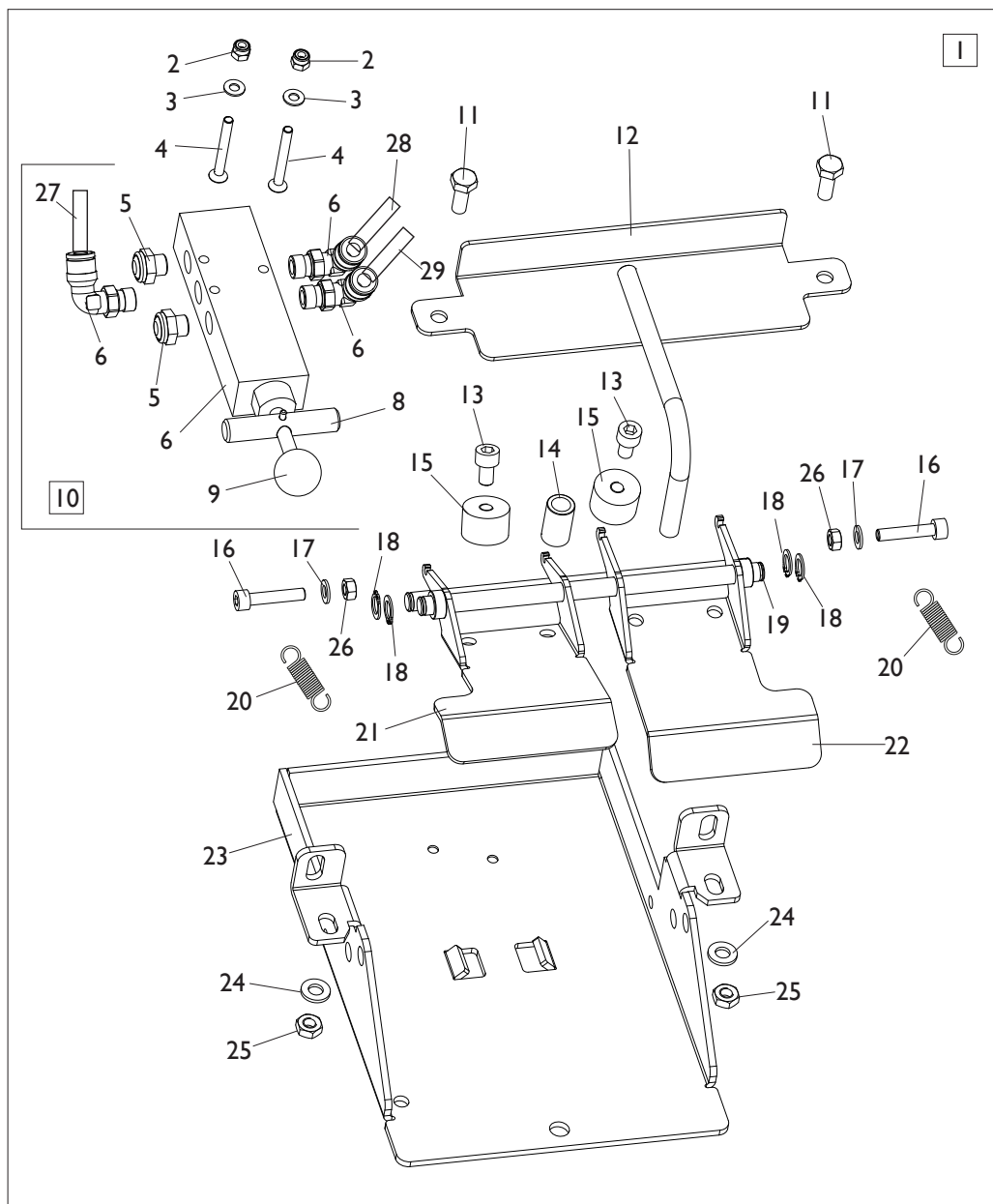
MASTER J AUTOMATIC PEDAL GROUP



[TORNA AL COMPLESSIVO](#)
[RETURNS TO OVERALL](#)

Rif. Ref.	Codice Code	Descrizione	Description
1	5-100735	PEDALIERA COMANDI COMPLETA	PEDAL ASSEMBLY
2	361536	COPERCHIO PEDALIERA	PEDAL COVER
3	2-00211	RONDELLA D.6	WASHER D.6
4	2-00309	VTCEI M6X16	CIRC. SOCKET HEAD SCREW M6X16
5	5-100129	TUBO DI GONFIAGGIO	INFLATING HOSE
6	2-00104	DADO ES.CIECO M6	HEXAGON NUT M6
7	361537	TONDO D.8	PIN D.8
8	2-00025	ANELLO D.12	SEEGER D.12
9	5-100660	CAVO COLL.SK - EV1/EV2	PC BOARD CABLE - EV1/EV2
10	4-102179	PERNO	PIN
11	361534	DISTANZIALE PEDALI D.16X64	PEDALS SPACER D.16X64
12	2-00214	RONDELLA D.14	WASHER D.14
13	5-102714	PEDALE	PEDAL
14	5-100722	CAVO ROT.AUTOCENTRANTE	CABLE TURNTABLE ROTATION
15	5-101167	BASAMENTO PEDALIERA	PEDAL BASE
16	2-00150	DADO ES.N. M6	NORMAL HEXAGON NUT M6
17	2-00310	VTCEI M6X20	CIRC. SOCKET HEAD SCREW M6X20
18	2-00362	VTE M6X20	HEX. SOCKET HEAD SCREW M6X20
19	3-00181	SILENZIATORE 1/8	SILENCER 1/8
20	3-01168	ELETTROVALVOLA	ELECTRIC VALVE
21	2-91668	VTCEI M4X30	CIRC. SOCKET HEAD SCREW M4X30
22	3-00053	RACCPN-LO-G1/8G-T6	FITTING 1/8
23	5-100625	VALVOLA MOVIMENTO UTENSILE	VALVE TOOL MOVEMENT
24	3-03313	LIMITATORE DI GONFIAGGIO	LIMITER INFLATION
25	2-00851	VTCEI 1/2F M4X40	CIRC. HEAD SCREW 1/2F M4X40
26	361524	LAMIERA SUPPORTO MICRO	MICRO SUPPORT
27	2-00578	VTCIC M3X30	SCREW M3X30
28	5-100723	CAVO COMANDI PEDALIERA	PEDAL COMMAND CABLE
29	4-101698	CAVO PONTE	CABLE
30	5-100628	VALVOLA DI GONFIAGGIO	INFLATING VALVE
31	2-00576	VTCIC M3X20	SCREW M3X20
32	440874	MICRO	MICROSWITCH
33	2-00368	VTE M6X50	HEX. SOCKET HEAD SCREW M6X60
34	461535	BLOCCETTO MICRO	BLOCK
35	4-109664	MOLLA COMANDO INTERRUETTORE	COMMAND SPRING
36	3-01176	RACCPN-RESCA-L-G1/8-T6	RESCA FITTING 1/8
37	3-01178	VALVOLA	VALVE
38	3-00218	RACCPN-L-G1/8C-T8	FITTING 1/8
39	3-00049	RACCPN-LO-G1/8G-T8	FITTING 1/8
41	3-00317	VALVOLA G1/4	VALVE G1/4
42	2-00291	VTCEI M4X20	CIRC. SOCKET HEAD SCREW M4X20
43	5-102713	VALVOLA SCARICO RAPIDO	VALVE ASSEMBLY
44	410628	MOLLA D.14X2X105	SPRING D.14X2X105
45	3-00138	RACCPN-L-G1/8"C- G1/8" M/F	L-FITTING-G1/8"C- G1/8" M/F
46	3-00186	SILENZATORE G1/4	SILENCER G1/4
47	3-00365	VALVOLA 1/8	VALVE 1/8
48	3-03504	RACCPN-GOMITO-T-T-T8	FITTING T-T-T8
49	4-121270	STAFFA VALVOLA GONFIAGGIO	BRACKET
50	2-02804	DADO ES. M4	HEXAGON NUT M4
51	5-107578	LIMITATORE DI GONFIAGGIO CPL.	LIMITER INFLATION ASSEMBLY

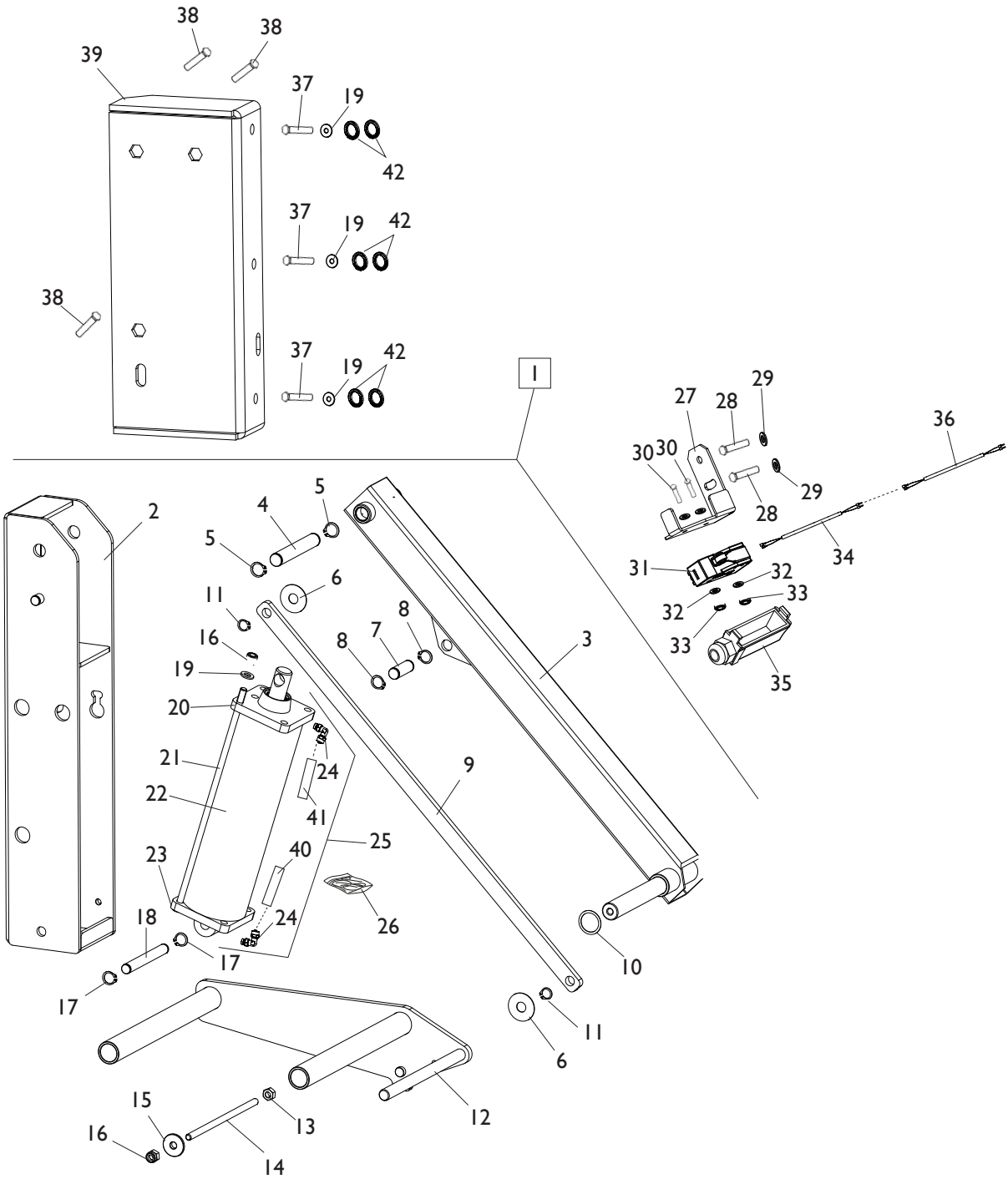
GRUPPO PEDALIERA SOLLEVATORE PEDAL LIFTER GROUP



[TORNA AL COMPLESSIVO](#)
[RETURNS TO OVERALL](#)

Rif. Ref.	Codice Code	Descrizione	Description
1	5-105954	PEDALIERA SOLLEVATORE COMPLETA	PEDAL LIFTER ASSEMBLY
2	2-01018	DADO ES.N.A. M4	NORMAL AUTOLOCKING HEXAGON NUT M8
3	2-00209	RONDELLA D.4	WASHER D.4
4	2-01212	VTSPEI M4X35	CSK SCREW FLAT SOCKET M4X35
5	3-00181	SILENZIATORE 1/8	SILENCER 1/8
6	3-00053	RACCPN-LO-G1/8G-T6	FITTING 1/8
7	3-01642	VALVOLA SOLLEVATORE	LIFTER VALVE
8	4-103750	PERNO AZIONAMENTO VALVOLA	VALVE PIN
9	3-03029	POMOLO	HANDLE
10	5-102696	VALVOLA SOLLEVATORE COMPLETA	LIFETR VALVE ASSEMBLY
11	2-00361	VTE M6X16	HEXAGON SOCKET HEAD SCREW M6X16
12	4-118125	LAMIERA COPERTURA PEDALE	PEDAL COVER
13	2-00308	VTCEI M6X10	CIRCULAR SOCKET HEAD SCREW M6X10
14	4-103746	DISTANZIALE FORATO D.12X8,2X20	SPACER D.12X8,2X20
15	441675	ANTIVIBRANTE 20X13 M6X6	ANTIVIBRATION 20X13 M6X6
16	2-00299	VTCEI M5X25	CIRCULAR SOCKET HEAD SCREW M5X25
17	2-00210	RONDELLA D.5	WASHER D.5
18	2-00021	SEEGER D.8	SEEGER D.8
19	4-103742	PERNO	PIN
20	4-104551	MOLLA D.2X12X28	SPRING D.2X12X28
21	4-104835	PEDALE SOLLEVATORE SX	PEDAL LEFT
22	4-104836	PEDALE SOLLEVATORE DX	PEDAL RIGHT
23	4-118124	BASAMENTO PEDALIERA	PEDAL BASE
24	2-00211	RONDELLA D.6	WASHER D.6
25	2-00167	DADO ES.B. M6	LOW HEAGON NUT M6
26	2-00676	DADO ES.N. M5	NORMAL HEXAGON NUT M5
27	338670	TUDO D.6 L.320MM	HOSE D.6 L.320MM
28	315269	TUBO D.6 L.900MM	HOSE D.6 L.900MM
29	4-104861	TUBO D.6 GIALLO L.980MM	YELLOW HOSE D.6 L.980MM

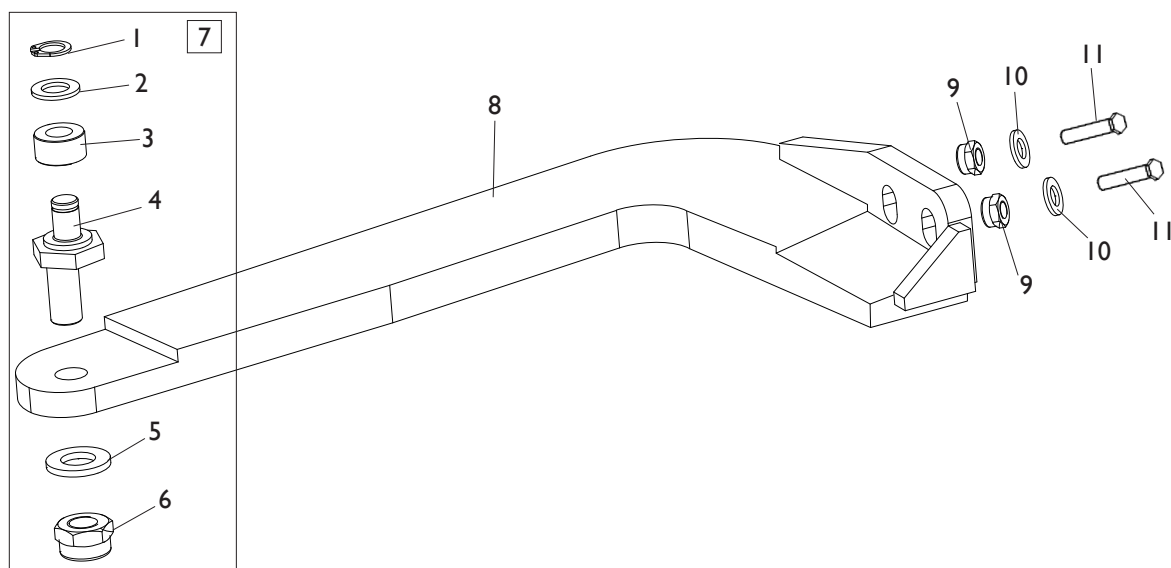
GRUPPO SOLLEVATORE LIFTER GROUP



**TORNA AL COMPLESSIVO
RETURNS TO OVERALL**

Rif. Ref.	Codice Code	Descrizione	Description
1	5-101212	SOLLEVATORE COMPLETO	LIFTER ASSEMBLY
2	4-103738	TELAIO SOLLEVATORE	LIFTER BODY
3	4-103733	BRACCIO SOLLEVATORE	LIFTER ARM
4	4-103725	PERNO	PIN
5	2-01130	SEEGER D.16	SEEGER D.16
6	344208	RONDELLA D.12,5X36X1	WASHER D.12,5X36X1
7	4-103723	PERNO	PIN
8	2-00026	SEEGER D.14	SEEGER D.14
9	4-103722	BIELLA	CONNECTING ROD
10	325561	RONDELLA D.24X29,8X0,5	WASHER D.24X29,8X0,5
11	2-00025	SEEGER D.12	SEEGER D.12
12	4-103728	SUPPORTO RUOTA	WHEEL SUPPORT
13	2-00151	DADO ES.N. M8	NORMAL HEXAGON NUT M8
14	4-103727	BARRA FILETTATA M8	THREADED BAR
15	4-103726	RONDELLA DI BLOCCAGGIO	WASHER
16	2-01020	DADO ES.N.A. M8	NORMAL AUTOLOCKING HEXAGON NUT M8
17	2-00026	SEEGER D.14	SEEGER D.14
18	4-103724	PERNO	PIN
19	305972	RONDELLA D. 8,25X22 X3	WASHER D. 8,25X22 X3
20	361519	FLANGIA ANTERIORE D.75	FRONT FLANGE D.75
21	4-103753	TIRANTE M8X298	TIE ROD M8X298
22	4-103752	CAMICIA D.75X264	LINER D.75X264
23	361975	FLANGIA POSTERIORE D.75	REAR FLANGE D.75
24	5-102686	RACCPN-LO-GI/8G-T6 + STROZZ. D.1,75	FITTING 1/8
25	5-101215	CILINDRO SOLLEVATORE COMPLETO	CYLINDER LIFTER ASSEMBLY
26	262382	KIT GUARNIZIONI CILINDRO D.75	SEALS KIT CYLINDER LIFTER
27	4-118127	SUPPORTO MICRO	MICROSWITCH SUPPORT
28	2-00309	VTCEI M6X16	CIRCULAR SOCKET HEAD SCREW M6X16
29	2-00211	RONDELLA D.6	WASHER D.6
30	2-02078	VTCEI 1/2F M4X30	CIRCULAR SOCKET HEAD SCREW 1/2F M4X30
31	4-109005	MICRO	MICROSWITCH
32	2-00209	RONDELLA D.4	WASHER D.4
33	2-01018	DADO ES.N.A. M4	NORMAL AUTOLOCKING HEXAGON NUT M8
34	5-106055	CAVO MICRO	MICRO CABLE
35	4-107864	COPRITERMINALI	MICRO PROTECTION
36	5-100666	CAVO COLL. SK - MICRO SOLLEVATORE	PC BOARD CABLE - MICRO LIFTER
37	2-00320	VTCEI M8X20	CIRCULAR SOCKET HEAD SCREW M8X20
38	3-02318	VITE SELF-LOCKING M8X25	SELF-LOCKING SCREW M8X25
39	4-118097	SUPPORTO SOLLEVATORE	LIFTER SUPPORT
40	315269	TUBO D.6 L.900MM	HOSE D.6 L.900MM
41	4-104861	TUBO D.6 GIALLO L.980MM	YELLOW HOSE D.6 L.980MM
42	4-102752	ROND. NORD-LOCK D.8,7X12,4X2	NORD-LOCK WASHER D.8,7X12,4X2

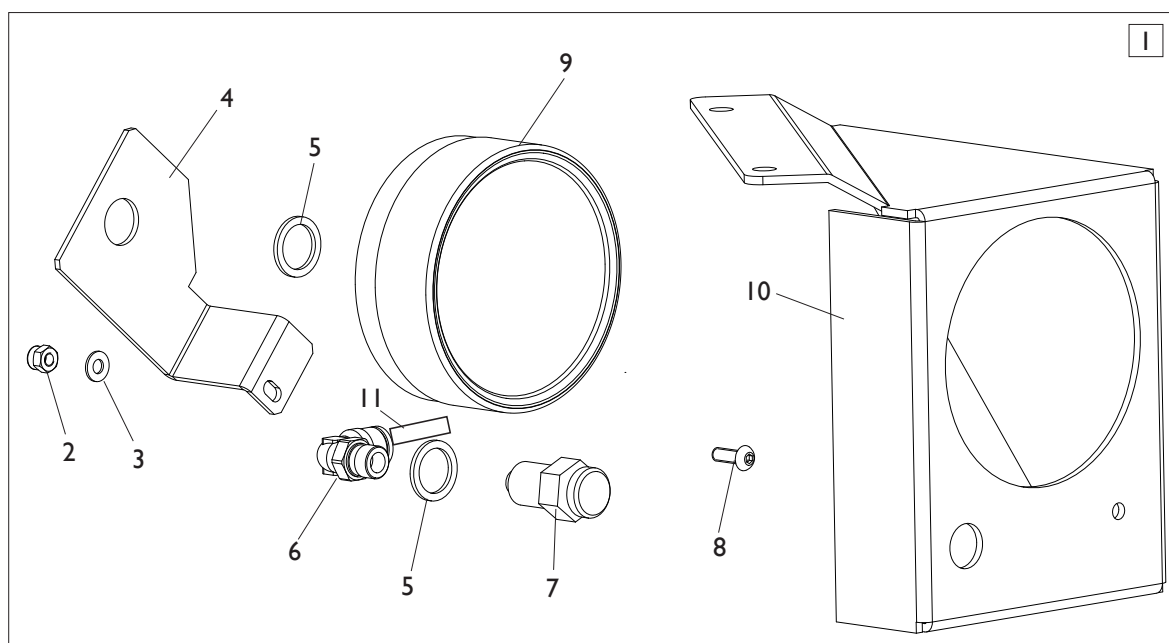
GRUPPO ROTAZIONE STALLONATORE BEAD BREAKER ROTATION GROUP



[TORNA AL COMPLESSIVO](#)
[RETURNS TO OVERALL](#)

Rif. Ref.	Codice Code	Descrizione	Description
1	2-00023	SEEGER D.10	SEEGER D.10
2	2-00214	RONDELLA D.12	WASHER D.12
3	2-03061	ROTELLA	ROLLER
4	361308	ECCENTRICO	ECCENTRIC
5	354588	RONDELLA D.10,5X18X1,5	WASHER D.10,5X18X1,5
6	2-01276	DADO ES.B.A. M12	LOW AUTOLOCKING HEXAGON NUT M12
7	262387	ECCENTRICO COMPLETO	ECCENTRIC ASSEMBLY
8	4-100337	BRACCIO ROTAZIONE	ROTATION ARM
9	2-71525	DADO ES.B.A. M10	LOW AUTOLOCKING HEXAGON NUT M10
10	2-02494	RONDELLA D.10	WASHER D.10
11	2-03157	VTE M10X70	HEXAGON SOCKET HEAD SCREW M10X70

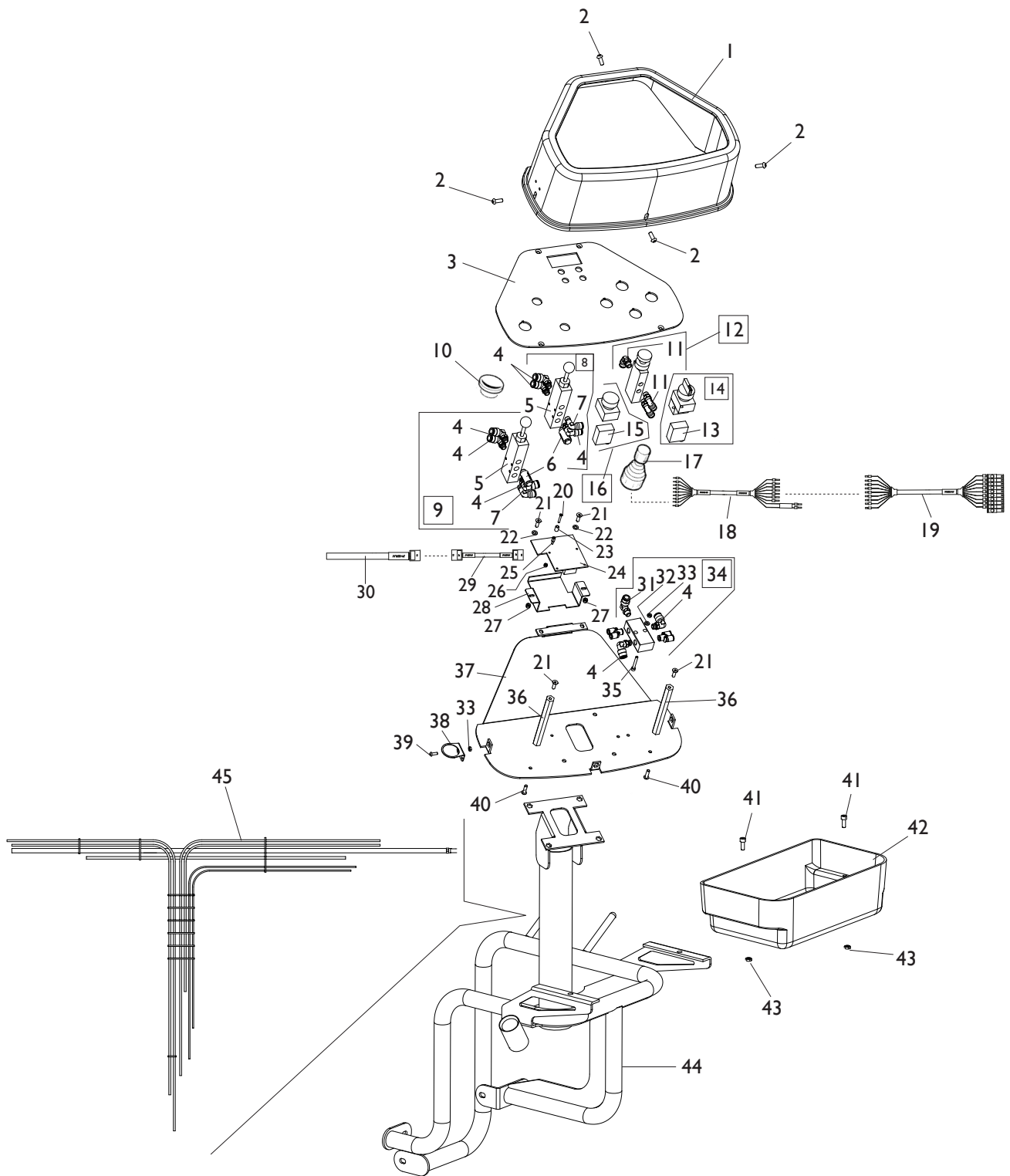
GRUPPO MANOMETRO PRESSURE GAUGE GROUP



[TORNA AL COMPLESSIVO](#)
[RETURNS TO OVERALL](#)

Rif. Ref.	Codice Code	Descrizione	Description
1	5-105956	GRUPPO MANOMETRO BAR/PSI	PRESSURE GAUGE BAR/PSI PRESSURE
1	5-106316	GRUPPO MANOMETRO BAR	PRESSURE GAUGE BAR ASSEMBLY
2	2-01018	DADO ES.N.A. M4	NORMAL AUTOLOCKING HEXAGON NUT M8
3	2-00209	RONDELLA D.4	WASHER D.4
4	4-112449	SUPPORTO MANOMETRO	PRESSURE GAUGE SUPPORT
5	3-00449	RONDELLA IN ALLUMINIO 1/4	WASHER 1/4
6	3-00055	RACCPN-LO-G1/4G-T8	FITTING 1/4
7	235463	VALVOLA DI SGONFIAGGIO	DEFLATION VALVE
8	2-02146	VTBEI M4X12	ROUNDED HEAD SCREW SOCKET M4X12
9	3-00486	MANOMETRO BAR	PRESSURE GAUGE BAR
9	3-00490	MANOMETRO BAR/PSI	PREUSSRE GAUGE BAR/PSI
10	4-118129	LAMIERA SUPPORTO MANOMETRO	PRESSURE GAUGE COVER
11	362900	TUBO D.8 L.260MM	HOSE D.8 L.260MM

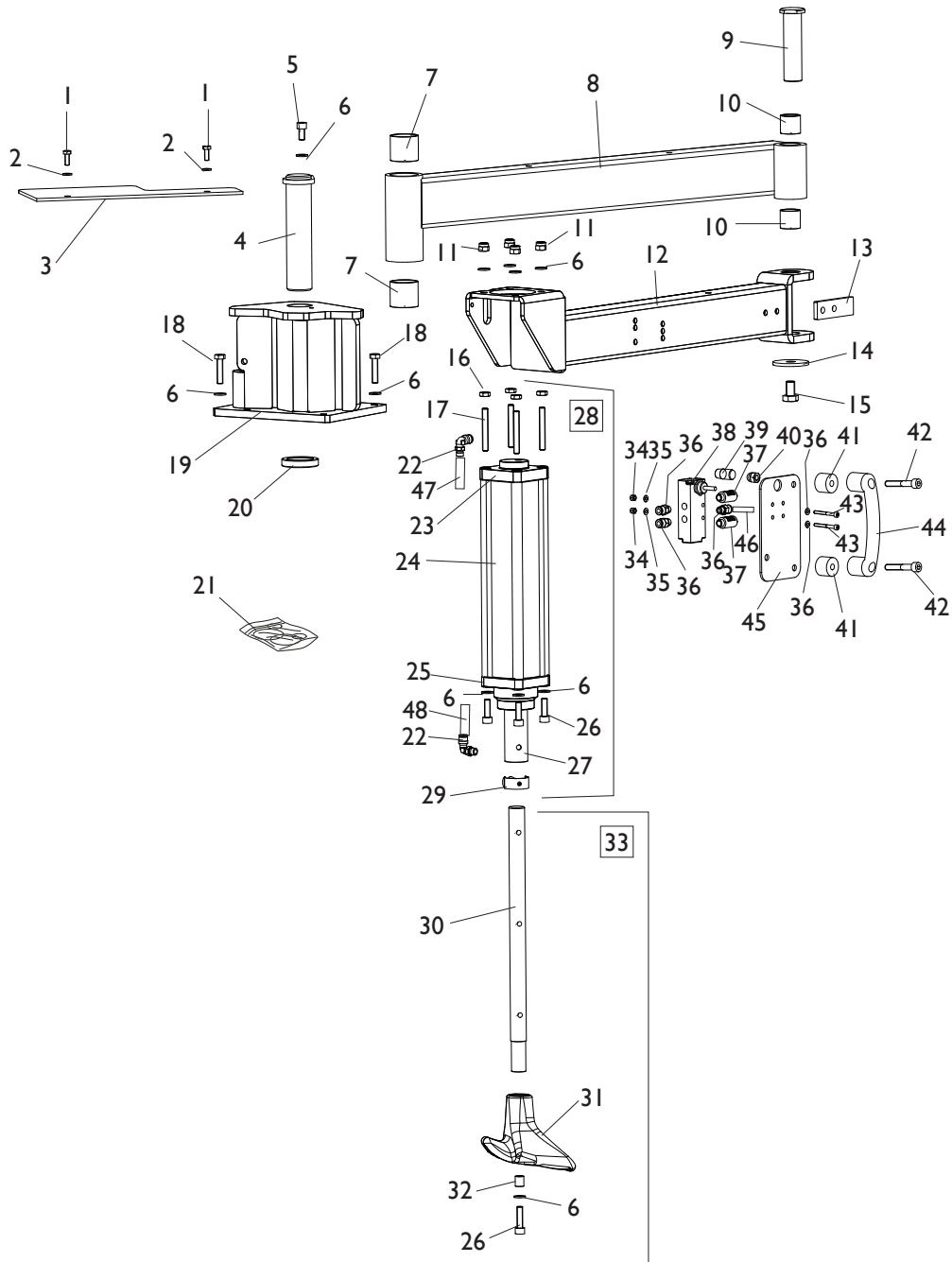
GRUPPO CONSOLLE COMANDI COMMAND CONSOLE GROUP



[TORNA AL COMPLESSIVO](#)
[RETURNS TO OVERALL](#)

Rif. Ref.	Codice Code	Descrizione	Description
1	4-118159	COPERCHIO CONSOLLE	CONSOLE COVER
2	2-02155	VTBEI M6X16	ROUNDED HEAD SCREW SOCKET M6X16
3	4-118160	PANNELLO CONSOLLE	CONSOLE PANEL
4	3-00049	RACCPN-LO--G1/8G-T8	FITTING 1/8
5	3-01642	VALVOLA	VALVE
6	3-00181	SILENZIATORE 1/8	SILENCER 1/8
7	3-00053	RACCPN-LO-G1/8G-T6	FITTING 1/8
8	5-102653	COMANDO STALLONATORE INFERIORE	COMMAND LOWER BEAD BREAKER ASSEMBLY
9	5-102654	COMANDO STALLONATORE SUPERIORE	COMMAND UPPER BEAD BREAKER ASSEMBLY
10	5-106127	AZIONAMENTO PENETRAZIONE	COMMAND PENETRATION
11	3-00054	RACCPN-LO-G1/8G-T4	FITTING 1/8
12	261837	COMANDO ROTAZIONE TESTINA	COMMAND ROTATION HEAD ASSEMBLY
13	461843	ELEMENTO DI CONTATTO	CONTACT
14	261835	COM. SMONTAGGIO/ARRETRAMENTO	COMMAND DISASSEMBLY
15	461844	MICROVALVOLA	MICROVALVE
16	261836	COMANDO RICERCA UTENSILE	COMMAND SEARCH TOOL
17	261838	MANIPOLATORE MOVIMENTO TESTINA	JOYSTICK HEAD MOVEMENT
18	5-100648	CAVO CONSOLLE	CONSOLE CABLE
19	5-100665	CAVO COLL. SK -CONSOLLE	PC BOARD CABLE - CONSOLE
20	2-02961	VTSPIC M3X20	SCREW M3X20
21	2-02060	VTSPEI M5X16	CSK SCREW FLAT SOCKET M5X16
22	2-00210	RONDELLA D.5	WASHER D.5
23	460308	DISTANZIALE D.3,7X6,4 L.9,5	SPACER D.3,7X6,4 L.9,5
24	4-104614	SK DISPLAY	DISPLAY PC BOARD
25	442153	DISTANZIALE M3	SPACER M3
26	2-01017	DADO ES.N.A. M3	NORMAL AUTOLOCKING HEXAGON NUT M3
27	2-01018	DADO ES.N.A. M4	NORMAL AUTOLOCKING HEXAGON NUT M4
28	4-118549	LAMIERA PROTEZIONE SK	PC BOARD PROTECTION
29	5-100647	CAVO DISPLAY	DISPLAY CABLE
30	5-100671	CAVO COLL. SK - DISPLAY	PC BOARD CABLE - DISPLAY
31	3-00059	RACCPN-LO-G1/8G-T8	FITTING 1/8
32	2-00209	RONDELLA D.4	WASHER D.4
33	2-00143	DADO ES.N. M4	NORMAL HEXAGON NUT M4
34	5-106119	GRUPPO DI DISTRIBUZIONE	DISTRIBUTION GROUP
35	2-00735	VTCEI 1/2F 4X30	CIRCULAR SOCKET HEAD SCREW 1/2F M4X30
36	4-105676	COLONNETTA	COLUMN
37	5-120140	LAMIERA CHIUSURA CONSOLLE	SHEET CLOSING CONSOLE
38	4-112861	SUPPORTO MISURATORE BATTISTRADA	SUPPORT TIRE TREAD MEASURER
39	2-02146	VTBEI M4X12	ROUNDED HEAD SCREW SOCKET M4X12
40	2-03048	VTBEI M5X18	ROUNDED HEAD SCREW SOCKET M5X18
41	2-00309	VTCEI M6X16	CIRCULAR SOCKET HEAD SCREW M6X16
42	4-109111	CARTER ROLL-BAR	ROLL-BAR CARTER
43	2-00155	DADO ES.B. M6	LOW HEXAGON NUT M6
44	5-120141	TUBO MULTIFUNZIONE	TUBE
45	5-106060	TRECCIA TUBI PNEUMATICI	BRAIDED PNEUMATIC TUBES

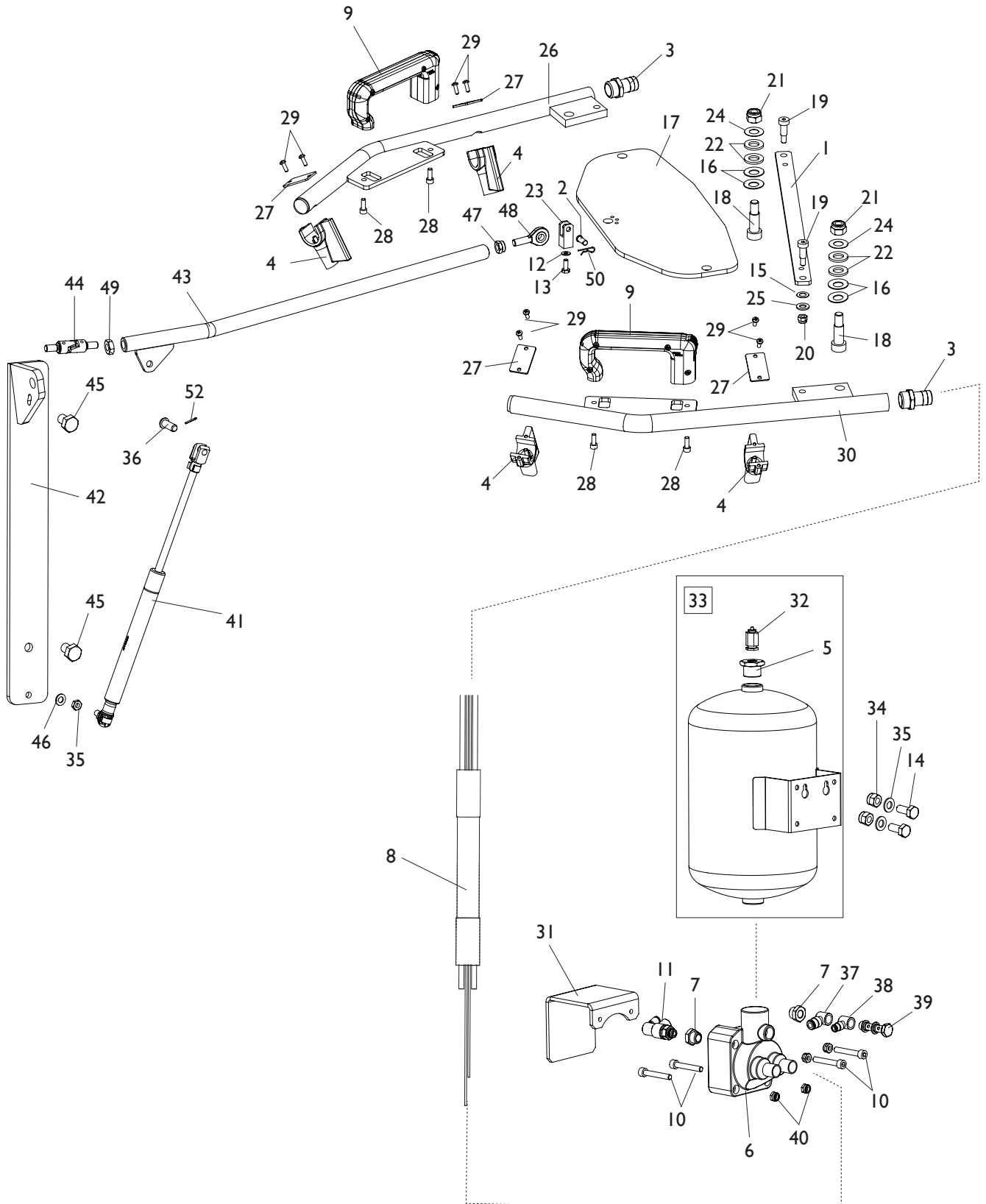
GRUPPO PREMITALLONE BEAD DEPRESSOR GROUP



[TORNA AL COMPLESSIVO](#)
[RETURNS TO OVERALL](#)

Rif. Ref.	Codice Code	Descrizione	Description
1	2-01223	VTE M6X16	HEXAGON SOCKET HEAD SCREW M6X16
2	2-00211	RONDELLA D.6	WASHER D.6
3	4-100243	PROTEZIONE CILINDRO	CYLINDER PROTECTION
4	4-107888	PERNO FULCRO BRACCIO	PIVOT ARM
5	2-00319	VTCEI M8X16	CIRCULAR SOCKET HEAD SCREW M8X16
6	2-00212	RONDELLA D.8	WASHER D.8
7	3-80114	BOCCOLA D.35X35	BUSHING D.35X35
8	5-103377	BRACCIO CON BOCCOLE	ARM WITH BUSHING
9	4-106799	PERNO SNODO	PIN
10	3-80106	BOCCOLA D.25X25	BUSHING D.25X25
11	2-01020	DADO ES.N.A. M8	NORMAL AUTOLOCKING HEXAGON NUT M8
12	4-106795	BRACCIO ROTANTE	ROTATION ARM
13	4-101897	LAMIERA ANTIROTAZIONE	ANTI-ROTATION PLATE
14	318216	RONDELLA D.12,5X50X4	WASHER D.12,5X50X4
15	2-00386	VTE M12X20	HEXAGON SOCKET HEAD SCREW M12X20
16	2-91680	DADO ES.B. M8	LOW HEXAGON NUT M8
17	2-02683	VSTEI M8X60	CSK SCREW FLAT SOCKET M8X60
18	2-02024	VTE M8X25	HEXAGON SOCKET HEAD SCREW M8X25
19	4-107868	PIASTRA ATTACCO PREMITALLONE	COUPLING PLATE MOUNTING TOOL
20	4-107890	ANELLO DISTANZIALE	SPACER
21	5-102410	KIT GUARNIZIONI CILINDRO D.63	CYLINDER SEALS KIT
22	3-00053	RACCPN-LO-G1/8G-T6	FITTING 1/8
23	4-106788	FALNGIA INFERIORE D.63	REAR FLANGE D.63
24	4-106790	CAMICIA D.63X277,5	LINER D.63X277,5
25	5-104568	FLANGIA SUPERIORE D.63	FRONT FLANGE D.63
26	2-02006	VTCEI M8X25	CIRCULAR SOCKET HEAD SCREW M8X25
27	5-104569	STELO CON BOCCOLE	ROD WITH BUSHING
28	5-102369	CILINDRO PREMITALLONE D.63	CYLINDER ASSEMBLY
29	5-103287	PERNO DI FERMO CON CLIP	STOP PIN
30	4-106794	STELO INTERNO REGOLABILE	INTERNAL ROD ADJUSTABLE
31	4-106888	PREMITALLONE SAGOMATO	BEAD DEPRESSOR
32	4-103846	DISTANZIALE PREMITALLONE	SPACER
33	5-102363	PREMITALLONE COMPLETO	BEAD DEPRESSOR ASSEMBLY
34	2-01018	DADO ES.N.A. M4	NORMAL AUTOLOCKING HEXAGON NUT M4
35	2-00209	RONDELLA M4	WASHER M4
36	3-00461	RACCPN-D-G1/8G-T6	FITTING 1/8
37	3-00183	SILENZIATORE 1/8	SILENCER 1/8
38	3-01230	VALVOLA	VALVE
39	440585	IMPUGNATURA	HANDLE
40	2-00105	DADO ES.CIECO M8	NUT M8
41	461626	DISTANZIALE MANIGLIA	SPACER
42	2-80015	VTCEI M8X50	CIRCULAR SOCKET HEAD SCREW M8X50
43	2-02022	VTCEI M4X35	M4X35
44	458702	MANIGLIA APONTE D.8	HANDLE D.8
45	363396	PIATTO FISSAGGIO	PLATE
46	4-107170	TUBO D.6 L.2870MM	HOSE D.6 L.2870MM
47	315268	TUBO D.6 L.260MM	HOSE D.6 L.260MM
48	331060	TUBO D.6 L.500MM	HOSE D.6 L.500MM

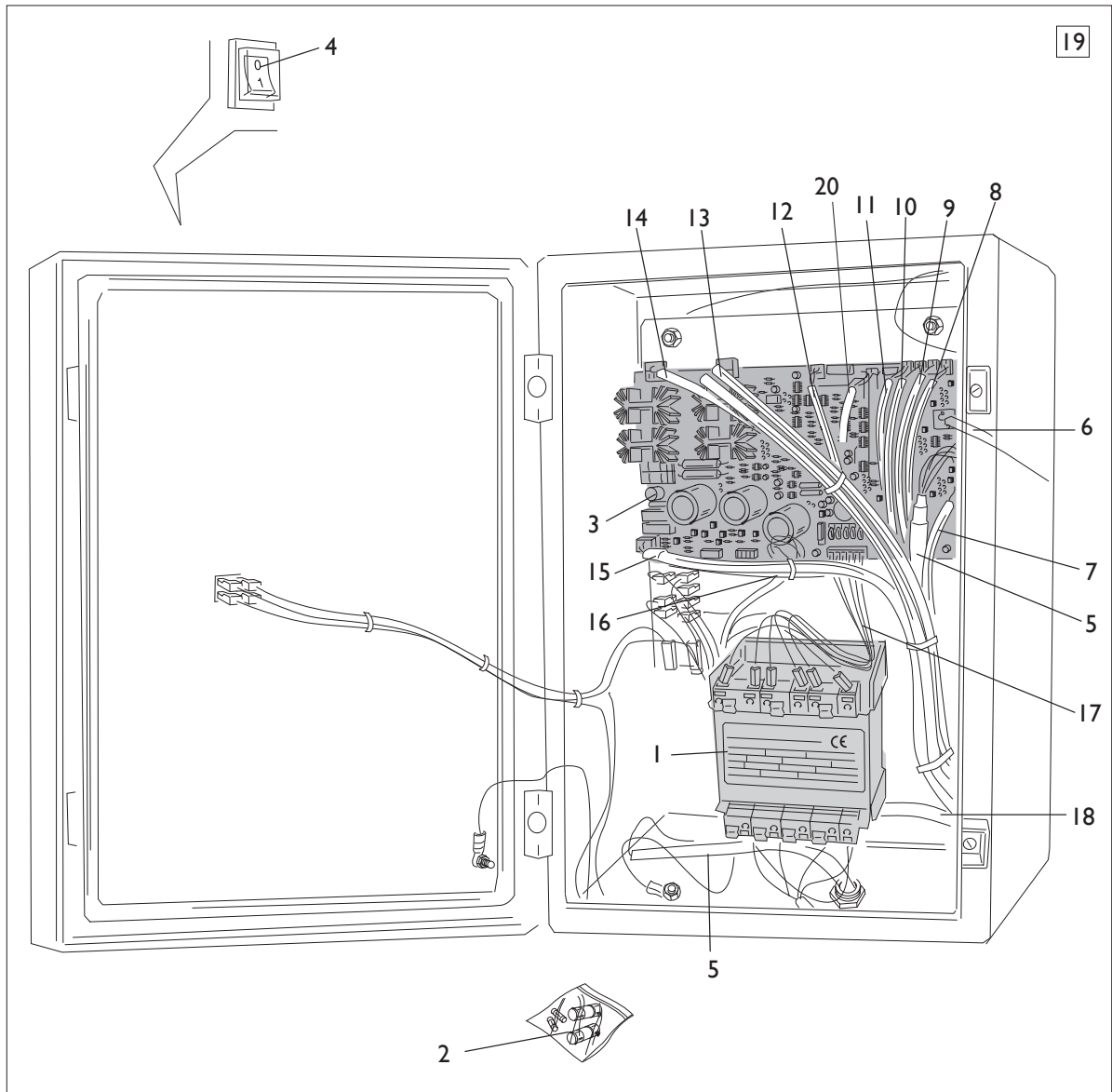
GRUPPO T.I. SYSTEM T.I. SYSTEM GROUP



**TORNA AL COMPLESSIVO
RETURNS TO OVERALL**

Ref.	Code	Descrizione	Description
1	362122	TIRANTE	TIE ROD
2	478247	PERNO FORCELLA	FORK PIN
3	3-00008	RACCORDO-RESCA G1/2-T17	RESCA FITTING G1/2 T17
4	462124	UGELLO	NOZZLE
5	442239	RIDUZIONE M/F 3/8	FITTING M/F 3/8
6	243203	VALVOLA DI SPARO	VALVE FIRING
7	3-00269	RACCPN-RIDUZIONE-G1/4-1/8F	FITTING-G1/4-1/8F
8	5-103624	TRECCIA TUBI PNEUMATICI	BRAIDED PNEUMATIC TUBES
9	5-101632	MANIGLIA	HANDLE
10	2-94006	VTCEI 1/2 M6X40	CIRCULAR SOCKET HEAD SCREW M6X40
11	3-01175	VALVOLA	VALVE
12	2-00213	RONDELLA D.10	WASHER D.10
13	2-02184	VTE M10X25	HEXAGON HEAD SCREW M10X25
14	2-02047	VTE M8X20	HEXAGON SOCKET HEAD SCREW M8X20
15	2-02247	RONDELLA ELASTICA D.8,4X15	ELASTIC WASHER D.8,4X15
16	2-03088	MOLLA A TAZZA	WASHER
17	362121	PIASTRA CENTRALE	CENTRAL PLATE
18	2-03090	VSTCCE M10	CIRCULAR SOCKET HEAD SCREW M10
19	2-03091	VSTCCE M6	CIRCULAR SOCKET HEAD SCREW M6
20	2-01257	DADO ES.N.A. M6	NORMAL AUTOLOCKING HEXAGON NUT M6
21	2-01019	DADO ES.N.A. M10	NORMAL AUTOLOCKING HEXAGON NUT M10
22	2-00214	RONDELLA D.12	WASHER D.12
23	362194	FORCELLA ATTACCO PIASTRA	FORK
24	462117	RONDELLA D.12X24X0,5	WASHER D.12X24X0,5
25	2-00211	RONDELLA D.6	WASHER D.6
26	262127	BRACCIO DX	ARM DX
27	362123	PIASTRA FISSAGGIO UGELLO	NOZZLE PLATE
28	2-02037	VTCEI M5X14	CIRCULAR SOCKET HEAD SCREW M5X14
29	2-03121	VATCCIC D4X12	SCREW TAPPING HEAD CUTTING CIRC. CROSS M4X12
30	262128	BRACCIO SX	ARM SX
31	3020962	STAFFA PROTEZIONE VALVOLA	VALVE BRACKET
32	3-00356	VALVOLA CE	VALVE CE
32	3-00278	VALVOLA ASME	VALVE ASME
33	262215	SERBATOIO CE	TANK CE
33	5-100552	SERBATOIO ASME	TANK ASME
34	2-01020	DADO ES.N.A. M8	NORMAL AUTOLOCKING HEXAGON NUT M8
35	2-00212	RONDELLA D.8	WASHER D.8
36	2-03065	PERNO D.8X22X18,5	PIN D.8X22X18,5
37	3-00515	RACCPN-ANELLO-G1/8-T6	FITTING-G1/8-T6
38	3-00514	RACCPN-ANELLO-G1/8-T4	FITTING-G1/8-T4
39	3-00075	VITE FORATA DOPPIA G1/8	SCREW TWO HOLES G1/8
40	2-01979	DADO ES.A. M6	AUTOLOCKING HEX. NUT M6
41	462140	MOLLA GAS	GAS SPRING
42	4-101815	ATTACCO T.I.	T.I. PLATE
43	262134	ASTA	BAR
44	4-101825	SNODO ASTA	JOINT
45	2-91715	VTE M8X12	HEXAGON SOCKET HEAD SCREW M8X12
46	2-91680	DADO ES.B. M8	LOW HEXAGON NUT M8
47	2-01276	DADO ES.B.A. M12	LOW AUTOLOCKING HEXAGON NUT M12
48	2-03089	TERMINALE FILETTATO	THREADED TERMINAL
49	2-91640	DADO ES.B. M12	LOW HEXAGON NUT M12
50	435055	COPIGLIA D.2X40	PIN D.2X40

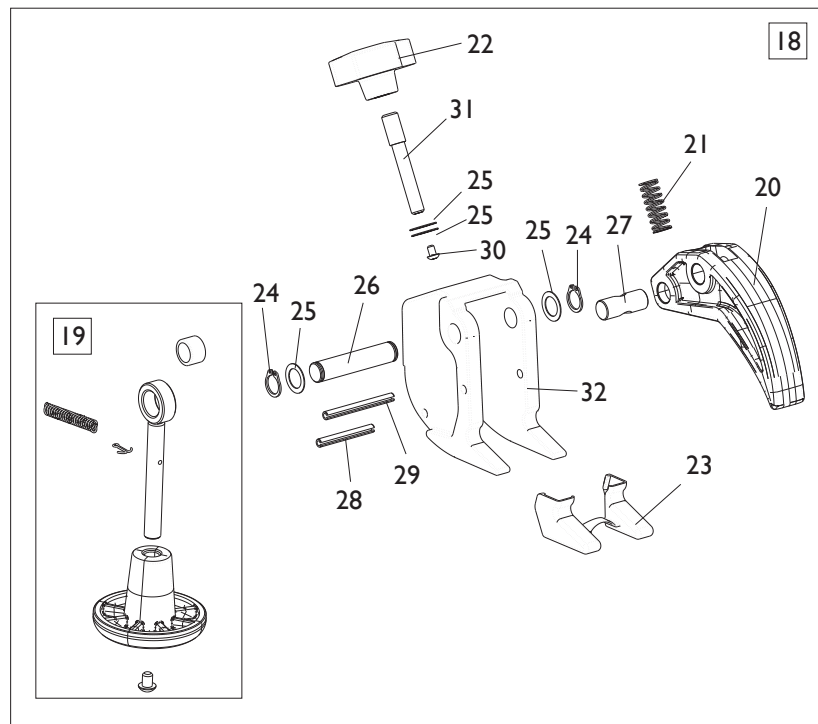
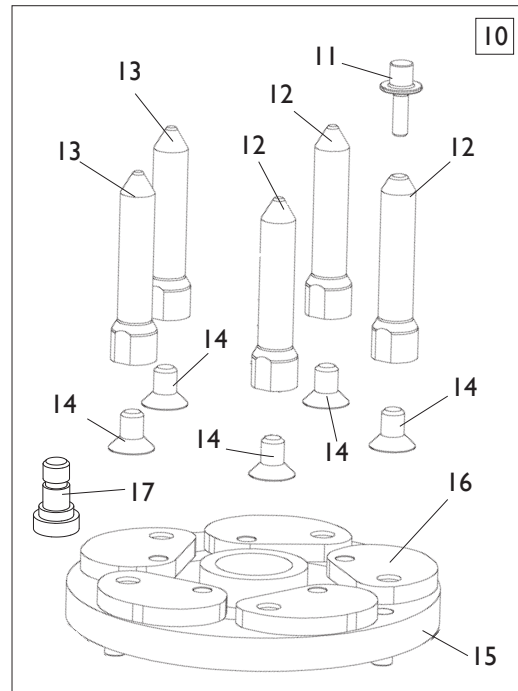
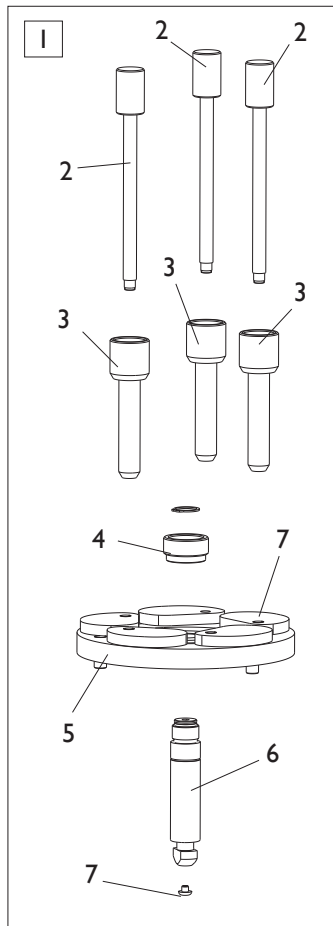
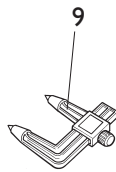
GRUPPO IMPIANTO ELETTRICO ELECTRIC PANEL GROUP



[TORNA AL COMPLESSIVO](#)
[RETURNS TO OVERALL](#)

Rif. Ref.	Codice Code	Descrizione	Description
1	461829	TRASFORMATORE	TRANSFORMER
2	263565	KIT FUSIBILI	FUSES KIT
3	5-122175	SK P2K	PC BOARD P2K
4	433848	INTERRUTTORE	SWITCH
4	5-100654	CAVO RETE	POWER CABLE
5	5-100665	CAVO COLL. SK - CONSOLLE	PC BOARD CABLE - CONSOLE
6	5-100664	CAVO COLL.SK - ENCODER ATTUATORE	PC BOARD CABLE - ACTUATOR ENCODER
7	5-100671	CAVO COLL. SK - DISPLAY	PC BOARD CABLE - DISPLAY
8	5-100666	CAVO COLL. SK - MICRO SOLLEVATORE	PC BOARD CABLE - MICRO LIFTER
9	5-100668	CAVO COLL.SK - ASSE Y DOWN	PC BOARD CABLE - Y AXIS DOWN
10	5-100667	CAVO COLL.SK - ASSE Y UP	PC BOARD CABLE - Y AXIS UP
11	5-100669	CAVO COLL. SK - MICRO AZZERAMENTO	PC BOARD CABLE - MICRO RESET
12	5-100722	CAVO ROTAZIONE AUTOCENTRANTE	CABLE TURNTABLE ROTATION
13	5-100663	CAVO COLL.SK - MOTORE ASSE Y	PC BOARD CABLE - ASSE Y MOTOR
14	5-100662	CAVO COLL.SK - ATTUATORE ASSE X	PC BOARD CABLE - X AXIS ACTUATOR
15	5-100689	CAVO COLL. SK - BRAKEY	PC BOARD CABLE - BRAKEY
16	5-100660	CAVO COLL.SK - EV1/EV2	PC BOARD CABLE - EV1/EV2
17	5-101471	CAVO SECONDARIO TRASFORMATORE	TRANSFORMER CABLE
18	5-105010	CAVO ALIM.MOTOINV - SK	MOTOINVERTER POWER CABLE - PC BOARD
19	5-100726	IMPIANTO ELETTRICO COMPLETO	ELECTRIC PANEL ASSEMBLY
20	4-135541	CAVO MICRO L. 4mt	MICRO CABLE L. 4mt

ACCESSORI ACCESSORIES



**TORNA AL COMPLESSIVO
RETURNS TO OVERALL**

Rif. Ref.	Codice Code	Descrizione	Description
1	8-11100087	KIT RUOTE CIECHE MASTER J	MASTER J WHEEL KIT BLIND
1	8-11100038	KIT RUOTE CIECHE M. J AUTOMATIC	M. J AUTOMATIC WHEEL KIT BLIND
2	361647	VITE FISSAGGIO CERCHI CIECHI	FIXING BOLT RIMS BLIND
3	361648	GHIERA FISSAGGIO CERCHI CIECHI	FITTING NUT RIMS BLIND
4	4-103766	GHIERA SERRAGGIO FLANGIA	FITTING NUT
5	5-102422	FLANGIA UNIVERSALE 6 PETALI	UNIVERSAL FLANGE 6 PETALS
6	4-103765	BARRA BLOCCAGGIO FLANGE MASTER J	MASTER J BAR
6	4-102372	BARRA BLOCC. FLANGE M. J AUTOMATIC	M. J AUTOMATIC BAR
7	461560	PROTEZIONE	PROTECTION
8	4-107023	BIELLA	PETAL
9	2008157	RILEVATORE FORI	DETECTOR HOLES
10	8-11100039	KIT RUOTE ROVESCE	REVERSE RIMS KIT
11	4-102377	GHIERA DI SERRAGGIO	FITTING NUT
12	5-102721	COLONNETTA CON SERRAGGIO	COLUMN WITH LOCKING
13	5-102720	COLONNETTA	COLUMN
14	2-71769	VTSPEI M12X20	CSK SCREW FLAT SOCKET M12X20
15	5-102421	FLANGIA CERCHI ROVESCII	FLANGE REVERSE RIMS
16	4-107024	BIELLA	PETAL
17	4-101250	VITE FISSAGGIO BIELLA	SPECIAL SCREW
18	8-11100120	MORSETTO BASCULANTE	TILTING CLAMP
19	5-101642	DISCO DI SPINTA	DISK
20	4-104051	DITO	TOOL
21	3-01760	MOLLA D.11,5X30X1,5	SPRING D.11,5X30X1,5
22	3-01715	VOLANTINO	HANDLE
23	8-11100126	KIT 6 PROTEZIONI	6 PROTECTION KIT
24	2-00025	ANELLO D.12	SEEGER D.12
25	315274	RONDELLA D.12X18X0,5	WASHER D.12X18X0,5
26	4-104271	PERNO	PIN
27	4-104258	PERNO FORATO PICCOLO	SMALL PIN HOLES
28	2-71566	SPINA D.5X40	PLUG D.5X40
29	2-02219	SPINA D.5X50	PLUG D.5X50
30	2-03039	VTBEI M4X6	ROUNDED HEAD SCREW SOCKET M4X6
31	4-104259	PERNO DUE FILETTI	PIN TWO THREADS
32	4-104235	CORPO MORSETTO	BODY

Code 4-I 18264C



Il disegno è realizzato con tutti i particolari ma solo quelli codificati sono forniti come ricambi. L'Azienda si riserva la facoltà di apportare modifiche senza preavviso.

Production date : 03 / 2021

The drawing shows all parts but only the coded parts are supplied as spares. The Company reserves the right to make modifications without prior notice.