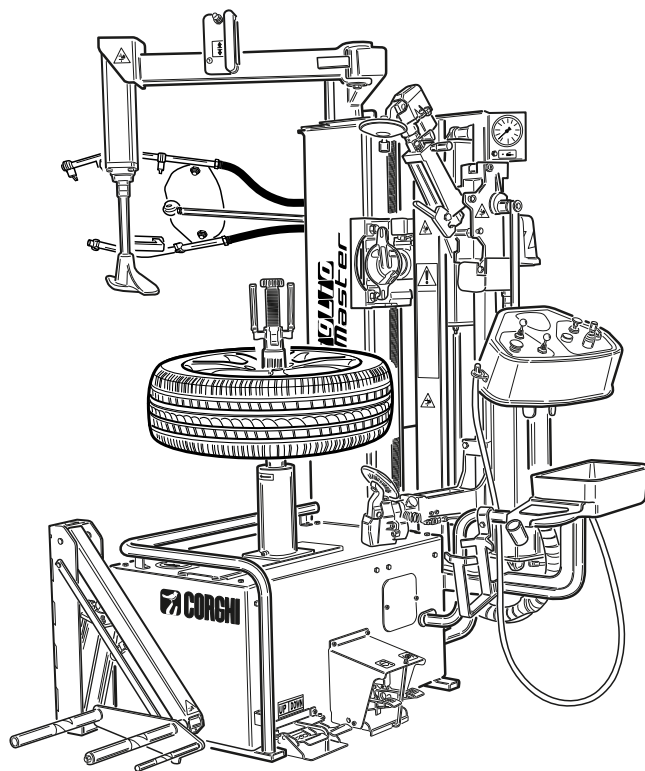


La dichiarazione CE di conformità decade nel caso in cui la macchina non venga utilizzata unicamente con accessori originali CORGHI.
The EC Conformity Declaration is cancelled if the machine is not used exclusively with CORGHI original accessories.

ACCESSORI ORIGINALI

per smontagomme
ARTIGLIO MASTER J

Cod.4-118262 del 09/13



ORIGINAL ACCESSORIES

for tyre changers
ARTIGLIO MASTER J

 **CORGHI**

Legenda



Accessori di serie
Standard accessories



Accessori a richiesta
Accessories optional

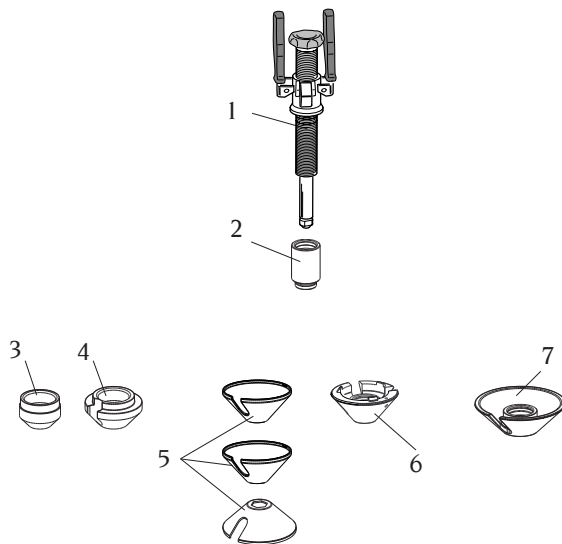
801XXX
8-XXX

Accessori
Accessories

XXX

Ricambi
Spare parts

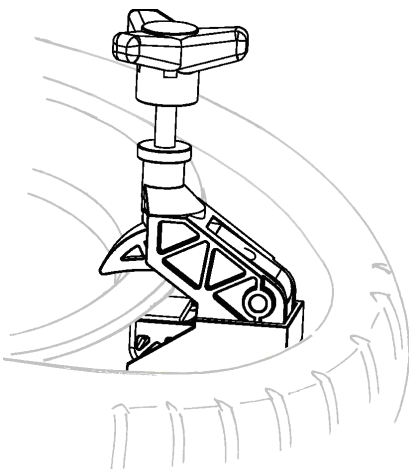
Q.tà: nr 1
Q.ty: 1



- | | |
|---|--|
| 1 | Maniglia completa 5-101197
<i>Universal locking pistol</i> |
| 2 | Prolunga per maniglia (M9) 5-101204
<i>Extention for locking pistol (M9)</i> |
| 3 | Cono Ø58 (M13) 4-103235
<i>Cone Ø58 (M13)</i> |
| 4 | Cono Ø75 (M14) 4-103234
<i>Cone Ø75 (M14)</i> |
| 5 | 3 Cuffie protezione cono Ø120 (M7) 4-103232
<i>3 Protection cap for cone Ø120 (M7)</i> |
| 6 | 1 Cono Ø120 (M11) 4-103230
<i>1 Cone Ø120 (M11)</i> |
| 7 | Cono Ø145 (M2) 4-103229
<i>Cone Ø145 (M2)</i> |

Q.tà: nr 1

Q.ty: 1

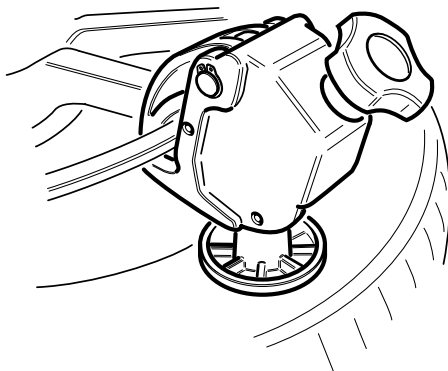


34 801262417

Pinza premitallone per pneumatici Run Flat
Bead pressing clamp for Run Flat tyres

Q.tà: nr 1

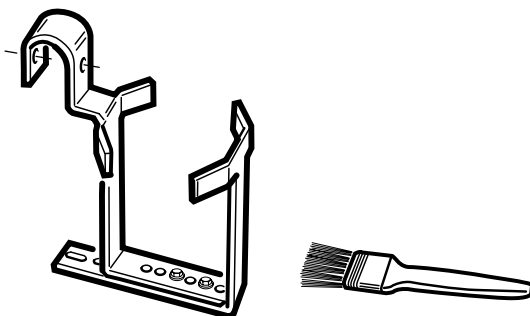
Q.ty: 1



35 8-11100120

Morsetto basculante
Sliding bead pressing clamp

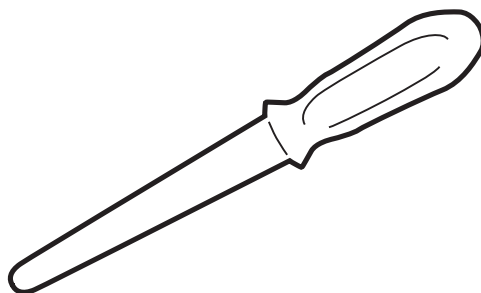
Q.tà: nr 1
Q.ty: 1



28 5-101236

Portagrasso universale
Universal grease bucket holder

Q.tà: nr 1
Q.ty: 1



32 4-405496

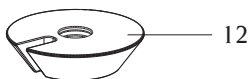
Nuovo pugnale
New lever

Q.tà: nr 1

Q.ty: 1



CODED 8-15100003
SPECIAL ADAPTER KIT H=28MM FOR HIGH RIMS



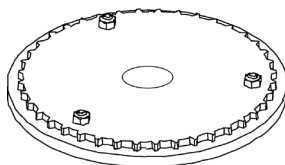
11 8-11100086 Kit cerchi furgone
Pick-up rim kit

12 Cono Ø187 (M15).....4-103233
Cone Ø187 (M15)

13 Anello distanziale (M10)5-100690
Spacer ring (M10)

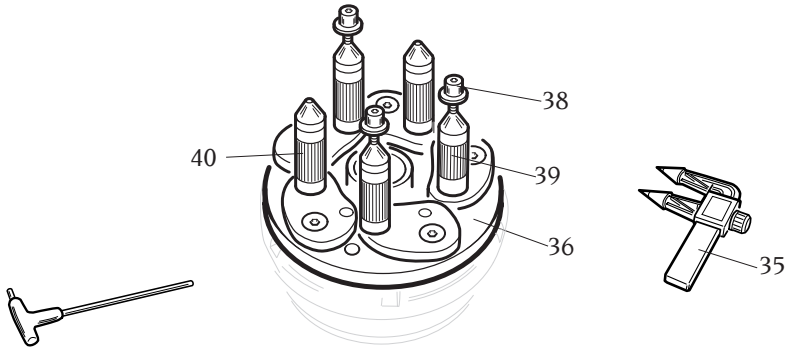
Q.tà: nr 1

Q.ty: 1



16 8-11100009 Kit "Wire Wheel" (da usare con il cod.5-101197)
"Wire Wheel" kit (to be used with code 5-101197)

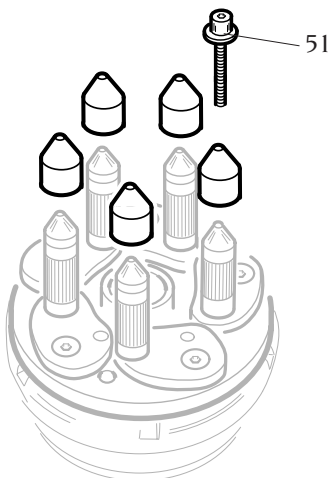
Q.tà: nr 1
Q.ty: 1



33	8-11100039	Flangia per ruote a canale rovescie <i>Reverse wheel flange</i>	
38		Ghiera di serraggio 4-102377 <i>Ring nut</i>	
39		Colonna con serraggio con biella..... 5-102721 <i>Column with locking device</i>	
40		Colonnine con biella..... 5-102720 <i>Columns with locking device</i>	
36		Flangia universale..... 5-102422 <i>Universal flange</i>	
35		Rilevatore fori..... 441286 <i>Hole detector</i>	

Q.tà: nr 1

Q.ty: 1

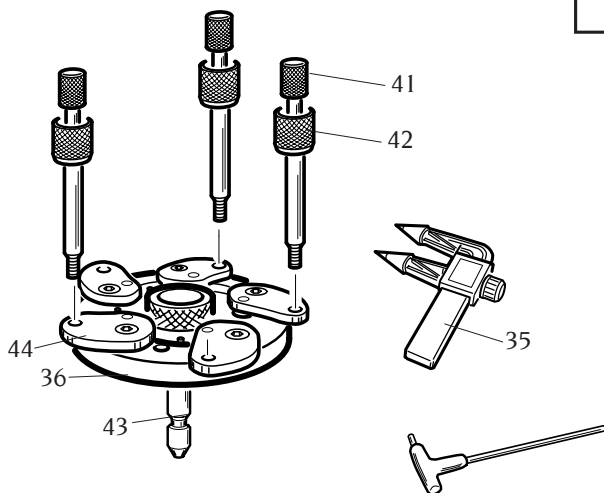


14 8-11100046 **Kit estensioni per flangia per ruote a canale rovescie e cieche (da utilizzare esclusivamente con i seguenti codici 8-11100039, 8-11100087 e 8-11100110)**
Extension kit for reverse and closed wheel (to be used with the accessories code 8-11100039, 8-11100087 and code 8-11100110)

51 Ghiera di serraggio lunga4-102566
Long ring nut

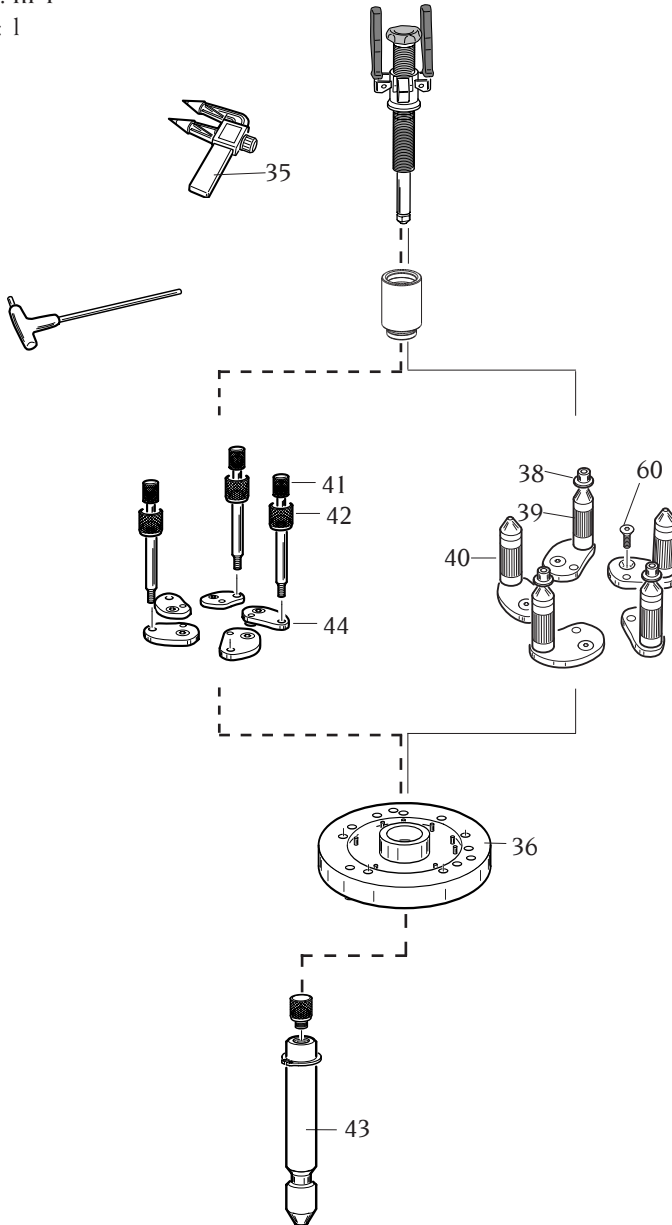
Q.tà: nr 1

Q.ty: 1

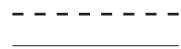


21	8-11100087	Flangia universale cerchi ciechi Universal flange for close centre rims	
38		Ghiera di serraggio	4-102377
		Ring nut	
41		Vite fissaggio cerchi	361647
		Rim fixing screw	
42		Ghira fissaggio cerchi	361648
		Rim fixing ring nut	
43		Barra attacco platorello	4-103765
		Exagonal bar	
44		Biella.....	4-107023
		Connecting rod	
36		Flangia universale.....	5-102422
		Universal flange	
35		Rilevatore fori.....	441286
		Hole detector	

Q.tà: nr 1
Q.ty: 1

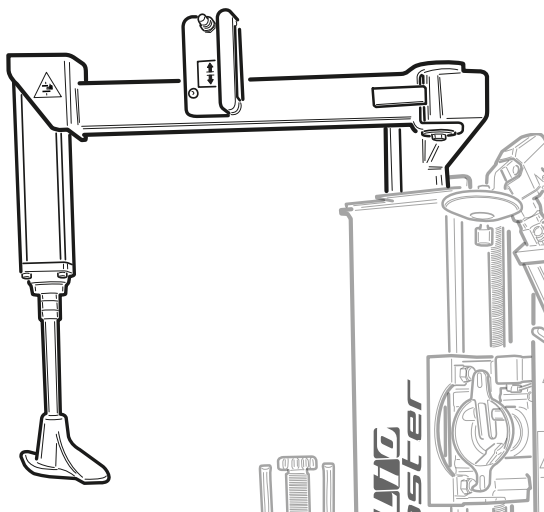


Cerchi ciechi / Close centre rim
Cerchi rovesci / Reverse rim



49	8-11100110	Kit ruote NON STANDARD Not STANDARD rim kit	
38		Ghiera di serraggio	4-102377
		<i>Ring nut</i>	
39		Colonna con serraggio con biella.....	5-102721
		<i>Column with locking device</i>	
40		Colonnelle con biella.....	5-102720
		<i>Columns with locking device</i>	
36		Flangia universale.....	5-102422
		<i>Universal flange</i>	
41		Vite fissaggio cerchi ciechi.....	361647
		<i>Rim fixing screw</i>	
42		Ghiera fissaggio cerchi ciechi	361648
		<i>Rim fixing ring nut</i>	
43		Barra attacco platorello.....	4-103765
		<i>Exagonal bar</i>	
44		Biella	4-107023
		<i>Connecting rod</i>	
35		Rilevatore fori.....	441286
		<i>Hole detector</i>	
60		Vite fissaggio bielle	4-101250

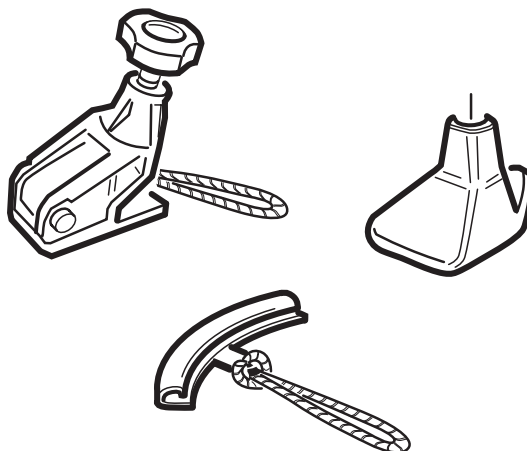
Q.tà: nr 1
Q.ty: 1



801263408

Premitallo
Bead pressing tool

Q.tà: nr 1
Q.ty: 1

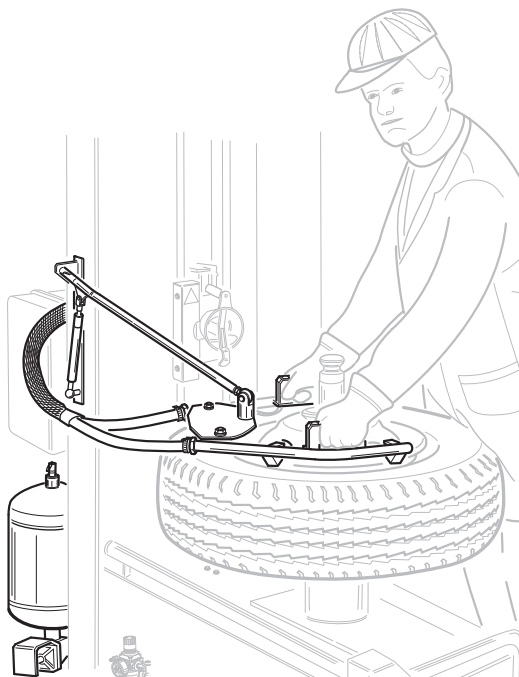


8-11100190

Kit Run Flat
Kit Run Flat

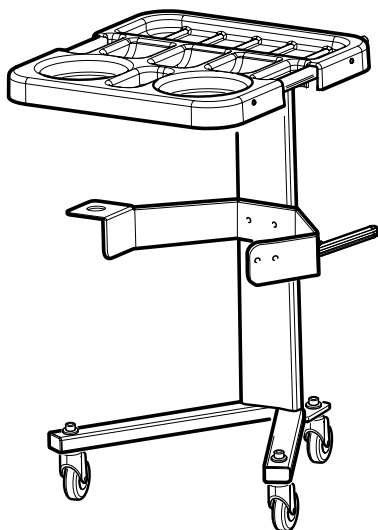
Q.tà: nr 1

Q.ty: 1



23 801260961 **Kit intallamento rapido: T.I system**
T.I system kit

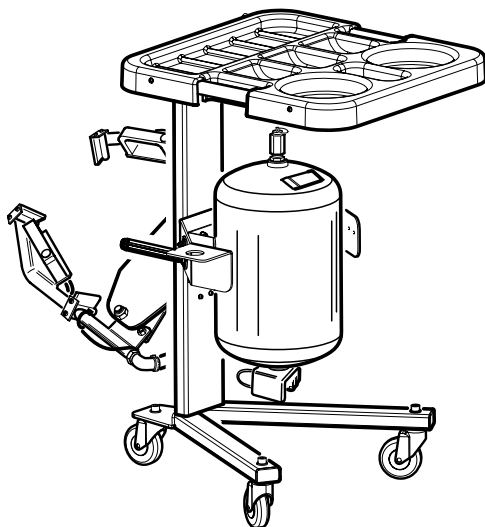
Q.tà: nr 1
Q.ty: 1



0-51100101/16

EasyTrolley carrello porta accessori
Accessory-holder EasyTrolley

Q.tà: nr 1
Q.ty: 1



0-51100102/16

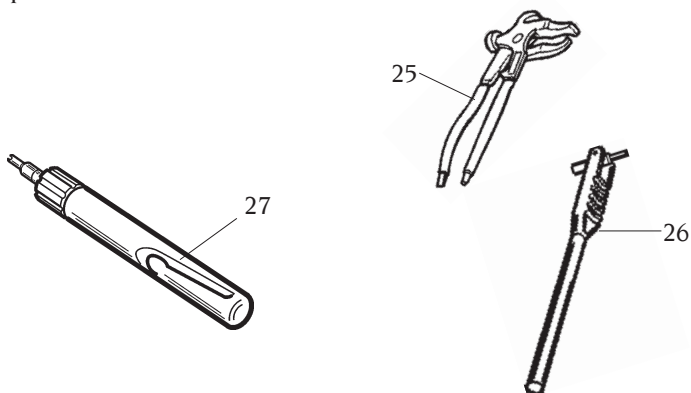
EasyTrolley carrello porta accessori + T.I. system CE
Accessory-holder EasyTrolley + T.I. system CE

0-51100103/16

EasyTrolley carrello porta accessori + T.I. system ASME (solo per mercato USA)
Accessory-holder EasyTrolley + T.I. system ASME (for USA market only)

Q.tà: nr 1

Q.ty: 1



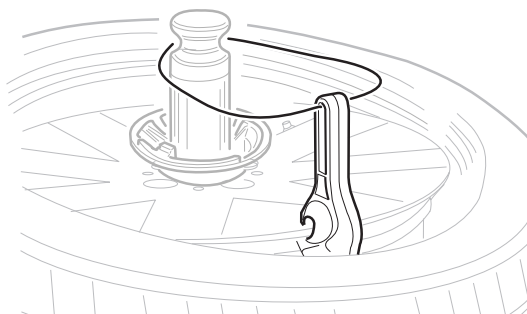
- 25 Pinza per applicare o togliere contrappesi
dai cerchi..... 203841
Pliers for weight fixing and removing

- 26 Leva per posizionare la valvola 801461004
Valve-inserting lever

- 27 Attrezzo per svitare l'inserto valvola..... 801461005
Valve core screwdriver

Q.tà: nr 1

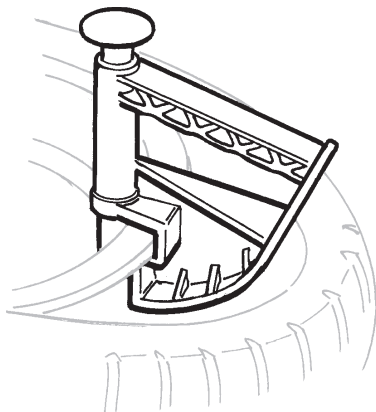
Q.ty: 1



- 30 801261910 **Leva premitallone con cordino**
Plastic bead pressing lever whit cord

Q.tà: nr 1

Q.ty: 1

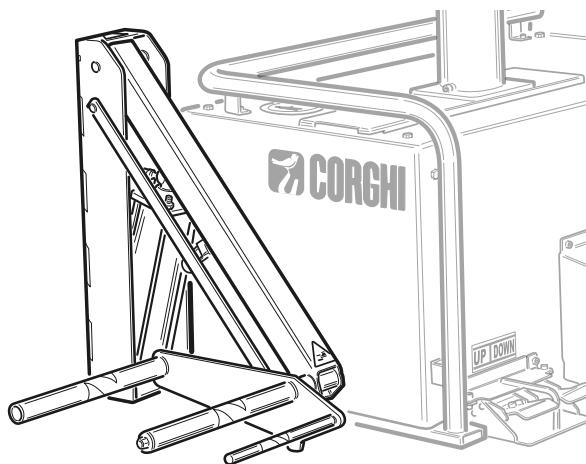


29 801435685

Pinza in plastica
Plastic bead pressing clamp

Q.tà: nr 1

Q.ty: 1



18 8-11100398

Kit sollevatore ruota MASTER J
Wheel lifter kit MASTER J



CORGHI

CORGHI S.p.A. - Strada Statale 468 n.9
42015 CORREGGIO - R.E. - ITALY
Tel. ++39 0522 639.111 - Fax ++39 0522 639.150
www.corgi.com - info@corgi.com