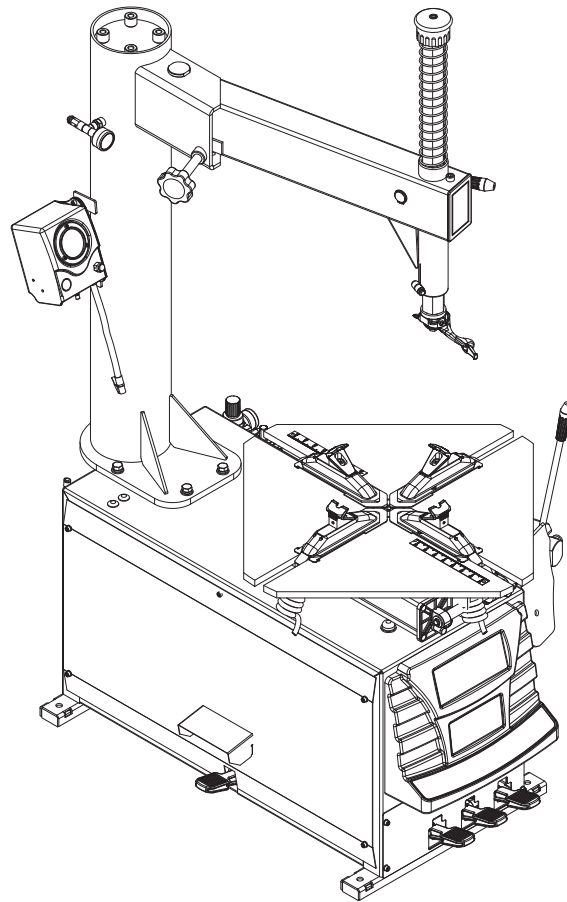


SWING ARM 24"

Pezzi di ricambio / Spare parts list



Code: 4-137103

Production date: 03 / 2021

I

Sul presente documento sono stati evidenziati con colore grigio i ricambi consigliati e indicati in grassetto i codici che sono variati rispetto a quelli riportati nella precedente versione del 01/19

EN

In this document, the recommended spare parts have been highlighted in gray, while in bold you find those codes which are different if compared with the previous version dated 01/19

DE

Im vorliegenden Dokument wurden die empfohlenen Ersatzteile in grauer Farbe hervorgehoben; die Teilenummern in Fettdruck haben sich bezugnehmend auf die vorherige Version vom 01/19 geändert.

FR

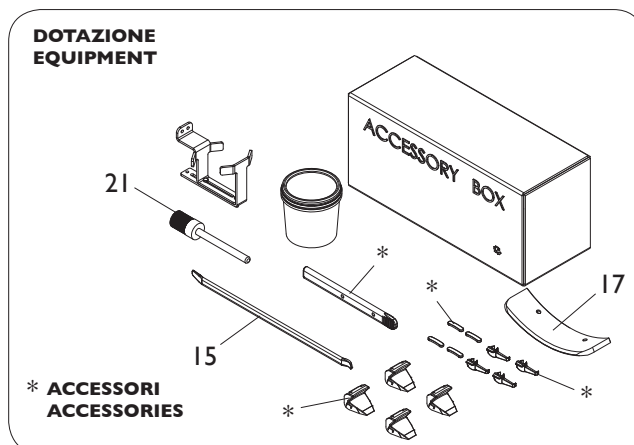
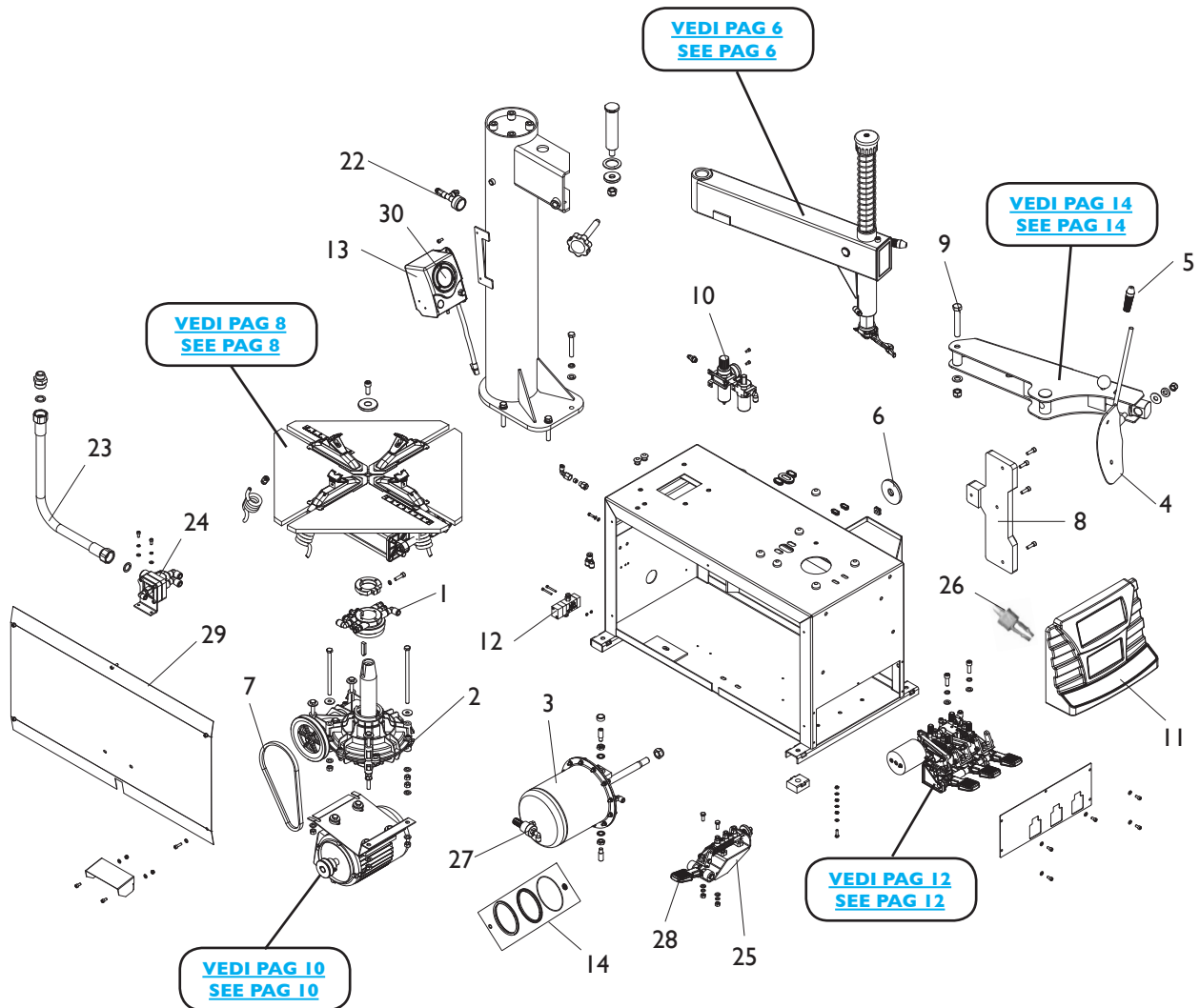
Dans ce document, les pièces de rechange préconisées sont soulignées en gris, tandis que les références différentes par rapport à la version précédente du 01/19 sont en gras

SOMMARIO

CONTENTS

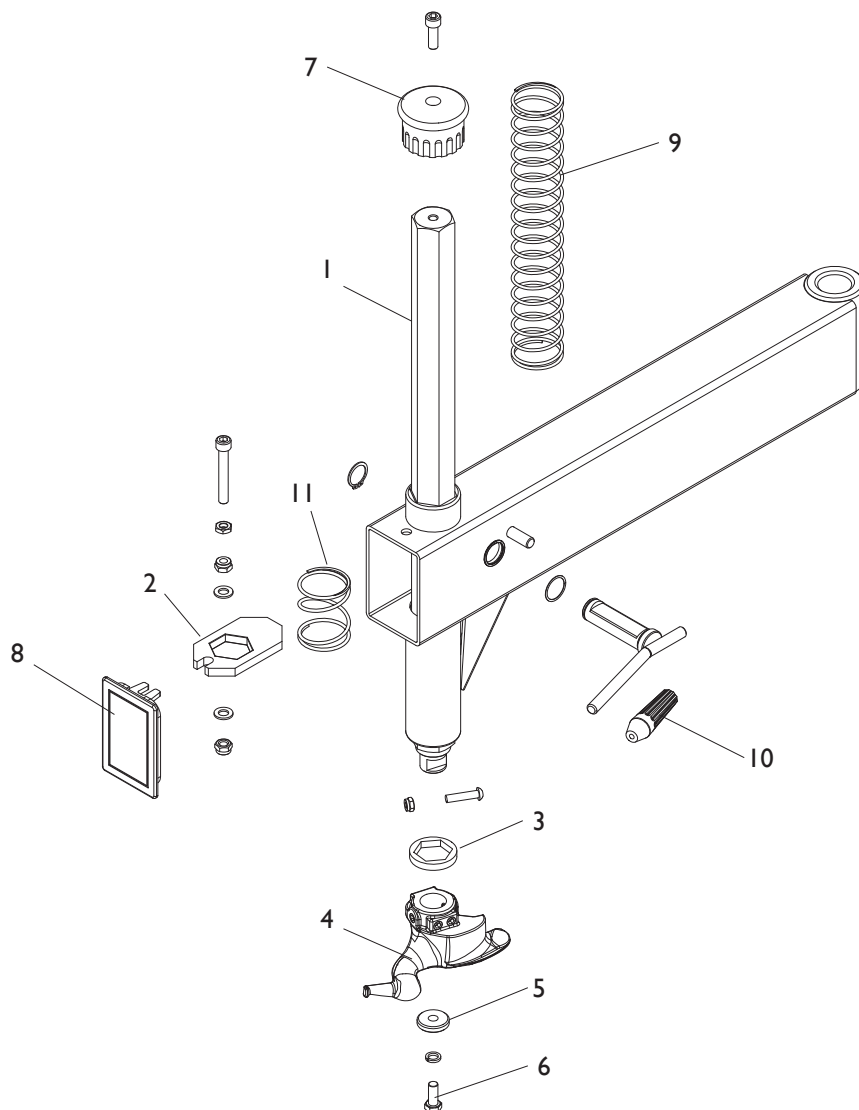
COMPLESSIVO SWING ARM 24” SWING ARM 24” OVERALL	4
GRUPPO BRACCIO OPERANTE OPERATING ARM GROUP	6
GRUPPO AUTOCENTRANTE 24” TURNTABLE GROUP 24”	8
IMPIANTO ELETTRICO ELECTRICAL SYSTEM	10
GRUPPO PEDALIERA PEDAL GROUP	12
GRUPPO STALLONATORE BEAD BREAKING GROUP	14

COMPLESSIVO SWING ARM 24" SWING ARM 24" OVERALL



Rif. Ref.	Codice Code	Descrizione	Description
1	CT-Q-4000000	RACCORDO GIREVOLE	ROTATING UNION
2	CT-J-2200000	RIDUTTORE 60HZ	GEARBOX (USED WITH 60HZ MOTOR)
3	CT-LS-9200000	CILINDRO STALLONATORE	BEAD BREAKER CYLINDER ASSEMBLY
4	CT-C-2100000	PALETTA STALLONATORE	BEAD BREAKER BLADE
5	TC-40-1200022	MANIGLIA	RUBBER COVER
6	C-54-1000016	RONDELLA IN GOMMA	RUBBER WASHER
7	CT-DJ-0000008	CINGHIA 60HZ	BELT (USED WITH 60HZ MOTOR)
8	C-54-1000006	APPOGGIO CERCHIO	RIM SUPPORT
9	GB5782-M16X100	VTE M16X100	HEXANGULAR BOLT
10	CT-F-3121100	FILTRO CPL.	AIR REGULATOR ASSEMBLY
11	C-N1-1000001	COVER	COVER
12	C-80-1500000	VALVOLA DI GONFIAGGIO	VALVE
13	CT-K-3300000	GRUPPO MANOMETRO	INFLATOR COVER ASSEMBLY
14	CT-LS-1110000	KIT GUARNIZIONI CILINDRO STALL.	CYLINDER SEALING PARTS ASSEMBLY
15	C-54-8000003	LEVA	20 INCH CROWBAR
17	C-90-100013BP	PROTEZIONE PALETTA	BEAD BREAKER BLADE COVER
21	C-54-8000014BP	PENNELLO	BRUSH
22	C-54-0002000	GRUPPO MANOMETRO PALO	PRESSURE GAUGE ASSEMBLY
23	C-5F-1000002	TUBO	INFLATION PIPE
24	CT-K-2300000	VALVOLA DI SPARO	QUICK EXHAUST VALVE ASSEMBLY
25	CT-K-1D00000	PEDALE DI GONFIAGGIO	INFLATION PEDAL ASSEMBLY
26	4-137665	PERNO FISSAGGIO COVER	FRONT COVER PIN
27	CT-LS-1320000	VALVOLA SCARICO RAPIDO	VALVE
28	CT-D-9100001	PEDALE	PEDAL
29	C-N3-1000002	COPERCHIO LATERALE	COVER
30	CT-K-3100004	MANOMETRO GONFIAGGIO	PRESSURE GAUGE

GRUPPO BRACCIO OPERANTE OPERATING ARM GROUP

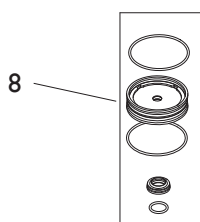
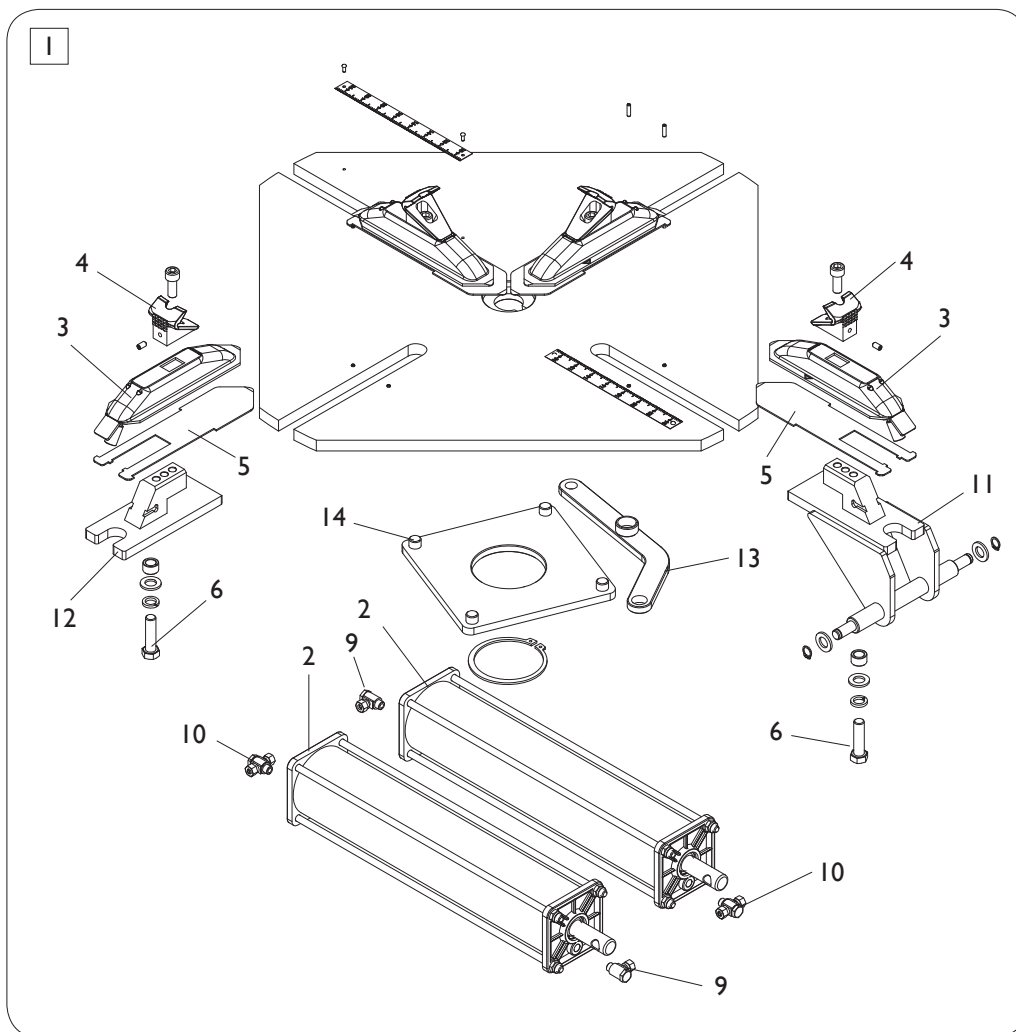


[TORNA AL COMPLESSIVO](#)
[RETURNS TO OVERALL](#)

Rif. Ref.	Codice Code	Descrizione	Description
1	C-54-1300002	ASTA ESAGONALE	HEXANGULAR SHAFT
2	C-54-1300001	PIASTRA BLOCCAGGIO VERTICALE	HEXANGULAR LOCK PLATE
3	C-54-1300007	TAMPONE	SHOCK ABSORBER WASHER
4	C-54-0001000	TORRETTA	DEMOUNTING HEAD ASSEMBLY
5	C-54-1300008	RONDELLA	PRESS WASHER
6	GB5783-M10X25-12.9	VTE FISSAGGIO TORRETTA	HEXANGULAR BOLT
7	C-54-1300003	TAPPO	CAP
8	C-54-1300005	TAPPO	CAP
9	C-54-1300010	MOLLA	SPRING
10	TC-40-1200022	MANOPOLA	HANDLE
11	C-54-1300012	MOLLA	SPRING

GRUPPO AUTOCENTRANTE 24”

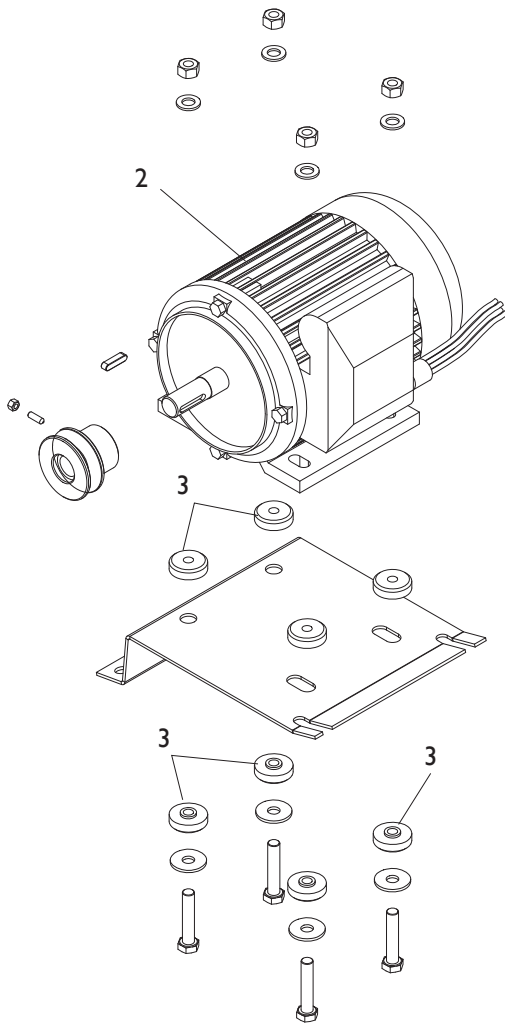
TURNTABLE GROUP 24”



[TORNA AL COMPLESSIVO](#)
[RETURNS TO OVERALL](#)

Rif. Ref.	Codice Code	Descrizione	Description
1	CT-Y-5J00000	AUTOCENTRANTE TI	TURNTABLE TI
2	CT-Y-5010000	CILINDRO	CYLINDER ASSEMBLY
3	CT-Y-5J10000	APPOGGIO SCORREVOLE TI	SLIDE COVER TI
4	CT-Y-5000002	UNGHIA	CLAMP
5	CT-Y-5H00002	SLITTA COPRIASOLA	WEAR-RESISTANCE SPACER
6	GB5782-M12X45	VTE M12X45	HEXANGULAR BOLT
8	CT-Y-4121000	KIT GUARNIZIONI CILINDRO	CYLINDER SEALING PARTS ASSEMBLY
9	CT-Y-0100006	RACCORDO G1/8-T8	FITTING G1/8
10	CT-Y-0100008	RACCORDO G1/8-T8	FITTING G1/8
11	CT-Y-5070000	APP. SCORREVOLE TRAINANTE	CYLINDER BRACKET
12	CT-Y-5080000	APP. SCORREVOLE TRAINATO	PRESS PLATE WELDING
13	CT-Y-5020000	BIELLA	CONNECTION PLATE
14	CT-Y-5030000	FLANGIA COMANDO BIELLE	SQUARE TURNTABLE

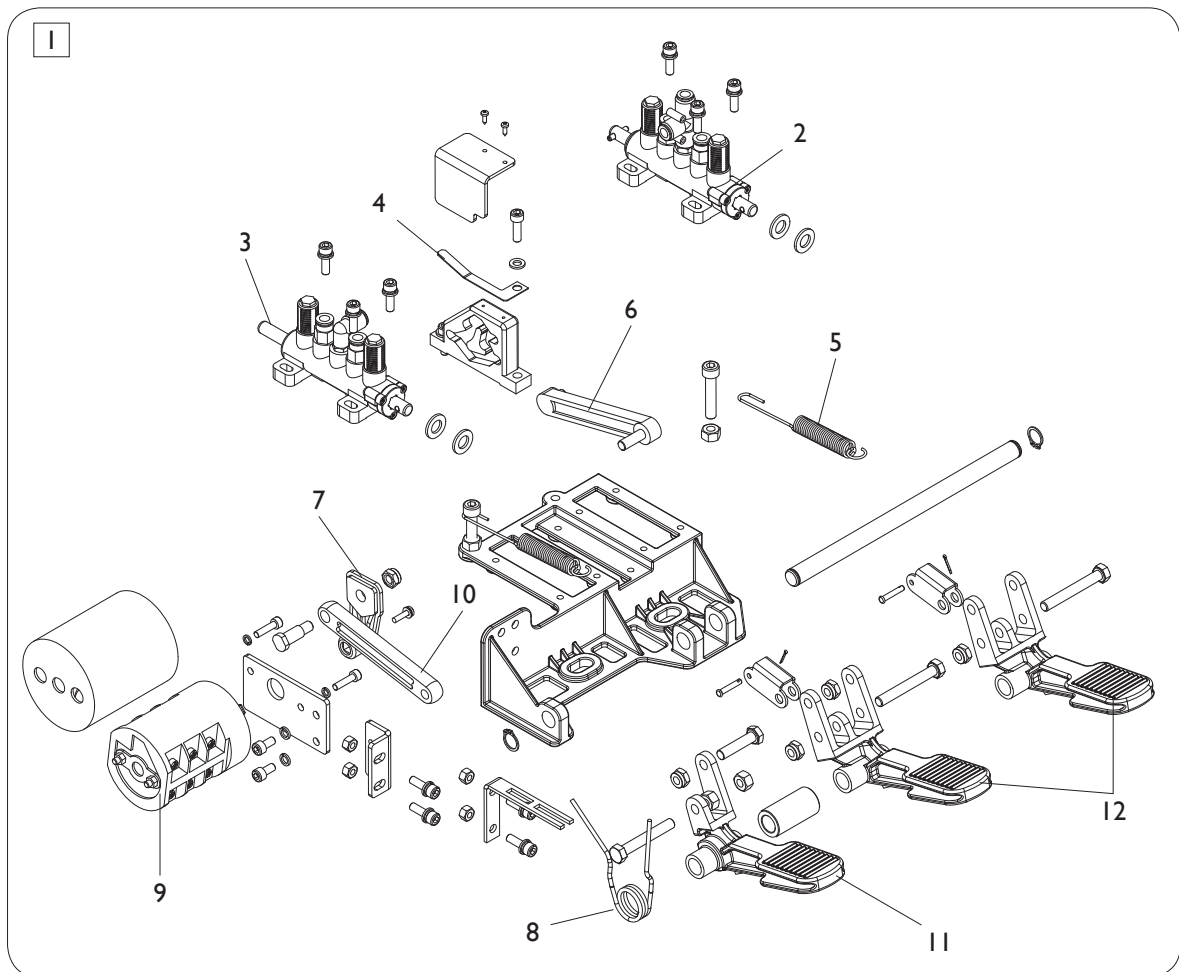
IMPIANTO ELETTRICO ELECTRICAL SYSTEM



[TORNA AL COMPLESSIVO](#)
[RETURNS TO OVERALL](#)

Rif. Ref.	Codice Code	Descrizione	Description
1	CT-DJ-001D212	MOTORE 100-115V/1/60HZ 1,1KW	MOTOR 100-115V/1/60HZ 1,1KW
2	CT-DJ-0000002	ANTIVIBRANTE	RUBBER WASHER

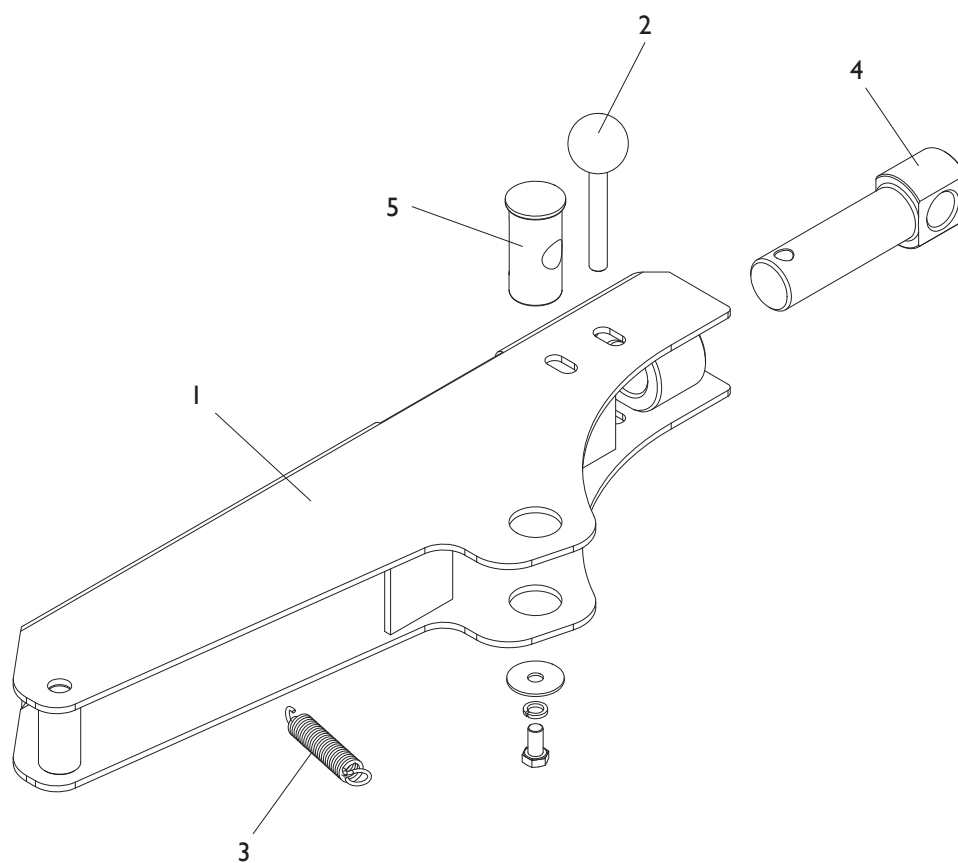
GRUPPO PEDALIERA PEDAL GROUP



[TORNA AL COMPLESSIVO](#)
[RETURNS TO OVERALL](#)

Rif. Ref.	Codice Code	Descrizione	Description
1	CT-D-9100000	PEDALIERA	PEDAL ASSEMBLY
2	CT-D-0010000	RUBINETTO COMANDO STALLONAT.	BEAD BREAKER COMMAND VALVE
3	CT-D-0012000	RUBINETTO COMANDO AUTOCENTR.	TURNTABLE COMMAND VALVE
4	CT-D-2100004	MOLLA	SPRING PLATE
5	CT-D-5100007	MOLLA	SPRING
6	CT-D-1100008	LEVA	CAM CONNECTING ROD
7	CT-D-1100010	LEVA	LEVER
8	CT-D-2100002	MOLLA PEDALIERA	TORSION SPRING
9	CT-D-1100018	INVERTITORE	SWITCH
10	CT-D-2100011	LEVA	CONNECTION ROD
11	CT-D-9100001	PEDALE	PEDAL
12	CT-D-9100002	PEDALE	PEDAL

GRUPPO STALLONATORE BEAD BREAKING GROUP



[TORNA AL COMPLESSIVO](#)
[RETURNS TO OVERALL](#)

Rif. Ref.	Codice Code	Descrizione	Description
1	CT-B-C100000	BRACCIO STALLONATORE	BEAD BREAKER ARM
2	CT-B-A200000	PERNO	PIN SHAFT
3	CT-B-2000002	MOLLA	SPRING
4	CT-B-A000001	PERNO	PIN
5	CT-B-A000002	FULCRO	FULCRUM

Code 4-I37103

Production date : 03 / 2021

Il disegno è realizzato con tutti i particolari ma solo quelli codificati sono forniti come ricambi. L'Azienda si riserva la facoltà di apportare modifiche senza preavviso.

The drawing shows all parts but only the coded parts are supplied as spares. The Company reserves the right to make modifications without prior notice.